



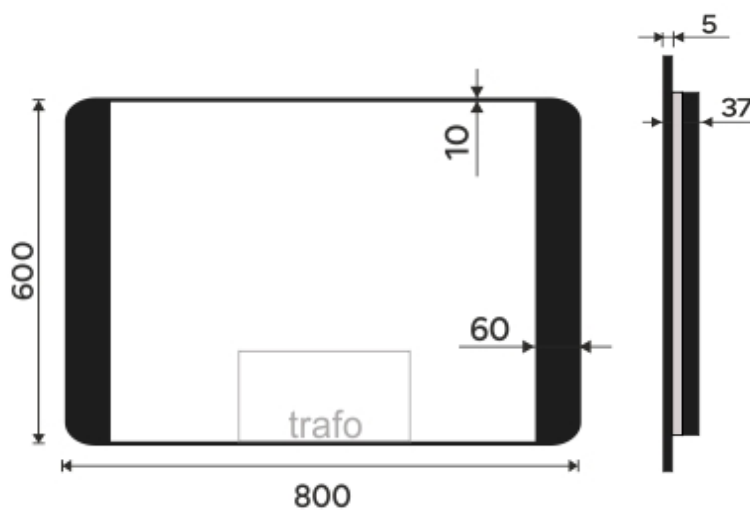
NATUREL®

# ZIL8060LEDC ZIL8060LEDSEC

CZ Instalační návod  
EN Mounting Instruction  
DE Installationsanleitung  
SK Inštalačný návod  
FR Instructions d'installation  
IT Istruzioni per l'installazione  
HU Szerelési útmutató



CZ	Návod k používání	2
EN	Instruction manual	8
DE	Gebrauchsanleitung	14
SK	Návod k používaniu	20
FR	Mode d'emploi	26
IT	Istruzioni per l'uso	32
HU	Szerelési útmutató	38



1. Všeobecné informace. účel použití	2
2. Bezpečnostní pokyny	2
3. Manipulace	2
4. Instalace	2
5. Údržba	2
6. Záruční doba	2
7. Návod k montáži	3 - 6
8. EU prohlášení o shodě	7

## 1. Všeobecné informace, účel použití

Vážený spotřebiteli, před prvním použitím je uživatel povinen se řádně seznámit s tímto návodem k používání k zajištění bezpečného a bezproblémového používání výrobku. Jedná se o stacionární LED svítidlo určené k osvětlení vnitřních prostor, jako jsou například koupelny, chodby apod. Svítidlo je provedeno jako zrcadlo se světelným zdrojem umístěným za zrcadlem. Zrcadlo je tak možné používat zejména jako dekorativní osvětlení. U některých modelů s větším množstvím jednotlivých LED diod poskytují zrcadla dostatečné osvětlení a je možné je používat pro osvětlení daného prostoru. LED zrcadla jsou zrcadla podsvícená výkonnými diodovými pásky vyznačující se malou spotřebou energie s jasnou svítivostí. Životnost LED diod je až 50.000 hodin.

## 2. Bezpečnostní pokyny

Při jakékoliv manipulaci, údržbě či montáži je potřeba dodržovat základní bezpečnostní požadavky vznikající při dané činnosti. Sledujte další bezpečnostní pokyny v tomto návodu.



Takto označené pokyny jsou především k zamezení ohrožení nebo zranění osob všeobecným nebezpečím.



Takto označené pokyny jsou především k zamezení ohrožení nebo zranění osob elektrickým proudem.



Připojení na elektrickou síť smí provádět pouze osoba s elektrotechnickou kvalifikací.



Připojovací podmínky koupelnového zrcadla:

- Zrcadlo musí být umístěno dle platných bezpečnostních předpisů.
- Výrobek smí být připojen k pevnému rozvodu v síti 1NPE 230V 50Hz TN-S.
- Předřazené jištění max: 10A a proudový chránič RCD 30 mA.

## 3. Manipulace



Svítidlo se dodává zabalené v kartonu a překryté fólií chráněné polystyrénovým obložení a dřevěnou deskou. Kvůli vyšší hmotnosti a velkým rozměrům, manipulujte se svítidlem velice opatrně. Svítidlo je vybaveno zrcadlem, které je velice křehké a může se snadno rozbít. U hranatých zrcadel ponechte během manipulace nasazené plastové ochranné rohové kryty a sundejte je až po instalaci.

## 4. Instalace

Svítidlo je určeno především k montáži na zeď či jinou plochu k tomu určenou ve vnitřním prostředí.

Svítidlo je možné instalovat v umývacím prostoru umyvadla a v prostorách s vanou nebo sprchou mimo zónu 0+1+2. (viz obrázky uvedené v návodu k montáži). El. instalaci musí provádět osoba s elektrotechnickou kvalifikací dle vyhl. 50.Sb/78. Připojení se provádí připojením přívodního kabelu (na zadní straně zrcadla) ke stávajícímu rozvodu do elektroinstalační krabice umístěné nejlépe za zrcadlem. Pokud již existuje na zdi připojovací kabel, je možné jej připojit svorkovnicí (art. č. ZP 01 - svorkovnice není součástí výrobku) se zmiňovaným připojovacím kabelem na zadní straně zrcadla. Instalaci výrazně doporučujeme provádět ve dvojici.

## 5. Údržba

Svítidlo je svojí podstatou bezúdržbové. Vnější plocha svítidla vyžaduje pouze mytí klasickými čistícími prostředky na okna. Nepoužívejte žádné agresivní čistící prostředky (zejména s obsahem chlóru a jeho derivátů), které mohou způsobit oxidaci zrcadloviny. Vnitřní prostor svítidla nevyžaduje žádnou údržbu. V případě poškození ochranného krytu je nutné jej vyměnit v servisním středisku výrobce.



Pozor! Nikdy neprovádějte jakékoliv operace na svítidle, pokud je zapnuté, svítí a je pod elektrickým napětím. Elektrické vybavení svítidla je bezúdržbové, pouze v případě poruchy světelného zdroje je třeba jej vyměnit. Pro opravy kontaktujte prodejce nebo výrobce. Veškeré práce na elektrickém zařízení může provádět pouze osoba k tomu způsobilá, dle místních předpisů. Je-li přívodní kabel tohoto svítidla poškozen, musí se nahradit novým kabelem obdrženým výhradně od výrobce nebo jeho servisního technika.

## 6. Záruční doba

Na výrobek je poskytnuta záruka ve smyslu občanského zákoníku. Výrobce poskytuje záruku 24 měsíců od koupě výrobku. Jakékoliv jiné manipulace a operace než doporučené tímto návodem jsou zakázány.

### Technické specifikace

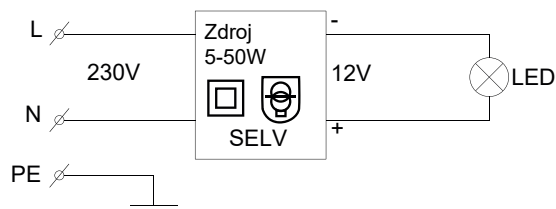
Napájení	230 V AC 50 Hz, L+N+PE
Předřazené jištění	10 A max RCD (Fi) 30 mA.
Příkon	5-50 Watt
Elektrická třída	I.
Hmotnost	Max 20 kg
Zdroj světla	LED pásek, studená bílá / teplá bílá
Živostnost zdroje světla	až 50 tis hodin.
Předřadník	1 -2 x elektronický předřadník na 12 V DC SELF
Krytí	IP 44

Zrcadlo se skládá z hliníkového rámu tvořeného různými profily dle typu o rozměrech 20-50mm x 20-50 mm, na který se lepí zrcadlovina různých tvarů a velikostí (šíře a výšky 400 – 1500 mm a tloušťku skla 5 mm). Ze zadní strany zrcadla je přístup přes železný lakovaný plechový kryt s nerezo- vými šrouby ke zdroji napájení. Varianty výrobku jsou tvořeny změnou rozměrů, tvarů zrcadloviny (obdélníková, čtvercová, oválná, kulatá, s ostrými rohy, oblými rohy apod.), hliníkovým rámem a různým LED osvětlením (teplá bílá/studená bílá). Elektrické zapojení se nemění. Led pásky jsou ke svítidlu přilepeny tepelně vodivým lepidlem. Není nutné zdroj světla měnit, vzhledem k jeho dlouhé životnosti. Pro účel kontroly nebo na konci doby životnosti LED svítidla lze světelný zdroj odpojit sundáním plechového krytu a následně odlepit od nosiče zdroje světla. Koncoví uživatelé nemohou světelné zdroje měnit z důvodu trvalého poškození výrobku.

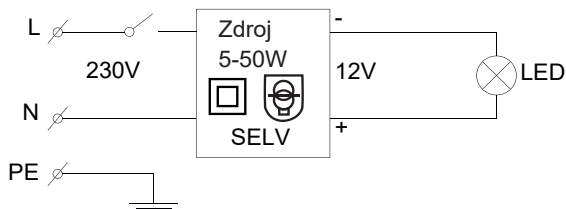
Světelný zdroj tohoto svítidla je nevyměnitelný, po skončení životnosti svítidla je nutno vyměnit celé svítidlo!

### Elektrické schéma

Výrobky art. číslo: **ZIL8060LEDC**



Výrobky art. číslo: **ZIL8060LEDSEC** (s vypínačem a přepínačem teplá/studená bílá)



### 7. Návod k montáži

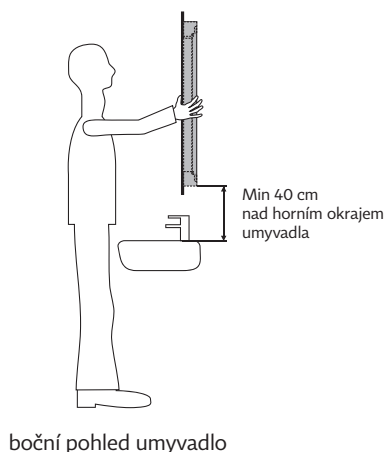
Svítidlo je určeno především k montáži na zeď či jinou plochu k tomu určenou ve vnitřním prostředí.

Svítidlo je možné instalovat v umývacím prostoru umyvadla a v prostorách s vanou nebo sprchou mimo zóny 0+1+2. (viz obrázky uvedené v návodu k montáži). El. instalaci musí provádět osoba s elektrotechnickou kvalifikací dle vyhl. 50.Sb/78. Připojení se provádí připojením přívodního kabelu (na zadní straně zrcadla) ke stávajícímu rozvodu do elektroinstalační krabice umístěné nejlépe za zrcadlem. Pokud již existuje na zdi připojovací kabel, je možné jej připojit svorkovnicí (art. č. ZP 01 - svorkovnice není součástí výrobku) se zmiňovaným připojovacím kabelem na zadní straně zrcadla. Instalaci výrazně doporučujeme provádět ve dvojici.

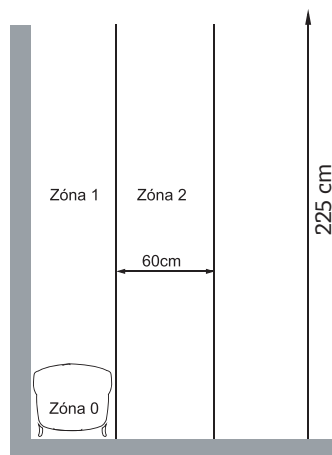
Montáž se provádí pomocí páru hmoždinek a šroubů, která jsou součástí balení a jsou určeny pro cihelné zdivo se standardní tloušťkou omítky. Pro jiné podklady použijte odpovídající upevňovací elementy.

## CZ Návod k montáži

K montáži použijte uvedený návod.  
Instalovat mimo zóny 0+1+2.



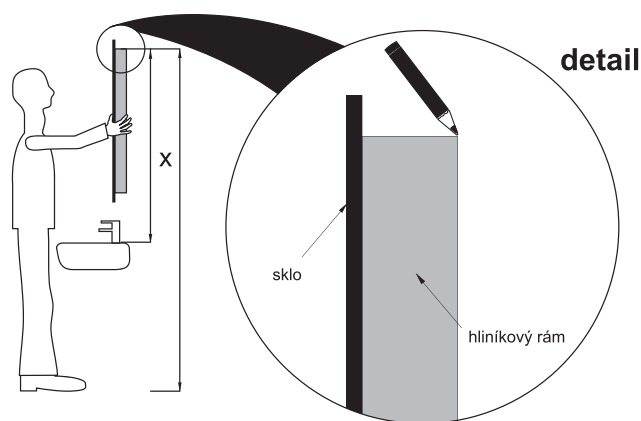
boční pohled umyvadlo



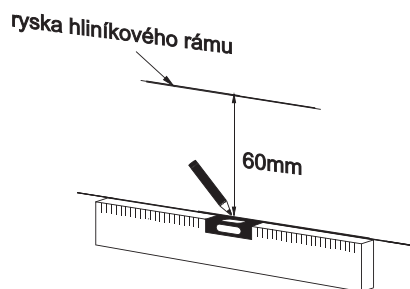
boční pohled vana

1. Nejprve si připravte umístění zrcadla. Nejjednodušší cesta jak vybrat správnou polohu zrcadla, je zrcadlo přímo umístit na požadované místo na zdi a vyzkoušet, zda vám poloha vyhovuje.

2. Za pomoci druhé osoby, tužkou označte na zdi horní hranu hliníkového rámu zrcadla. Zdůrazňujeme hliníkového rámu, ne okraje skla zrcadla! (U některých modelů zrcadel má hliníkový rám jiný rozměr než sklo zrcadla!). Nakreslete malou vodorovnou rysku. Viz obrázek níže.

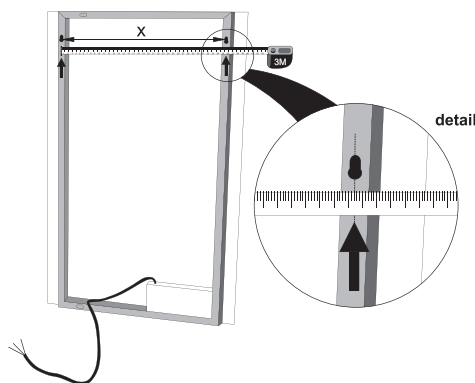


3. Pod touto označenou ryskou, 60 mm pod ní, naměřte a nakreslete druhou rysku, kterou za pomoci vodováhy prodloužíte na rozměr stejný jako je šířka zrcadla. Tím jste naměřili výšku otvorů pro šrouby (jejich horizontální pozici). Označte její střed, který naměříte dle umyvadla nebo vodovodní baterie.

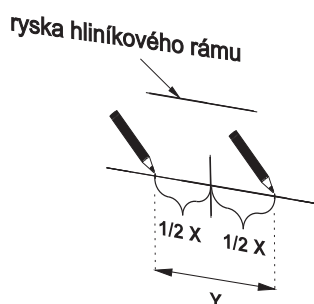


4. V tuto chvíli je zapotřebí zjistit rozteč šroubů. Tedy jejich vertikální pozici. (V nabídce existuje mnoho modelů a typů zrcadel v různých velikostech. Tento všeobecný návod k montáži neuvádí rozteč každého modelu. Proto je nutné rozteč změřit.) Rozteč otvorů pro šrouby změříte přímo na zrcadle. Na zadní straně zrcadla najdete na hliníkovém rámu otvory pro vertikální nebo horizontální zavěšení zrcadla (Pozor! Zrcadlo je možné upevnit na výšku nebo na šířku). Zvolte ty správné otvory dle vaší volby. Jedná se o kruhové výřezy. Změřte jejich rozteč. Tedy vzdálenost jejich os (X).

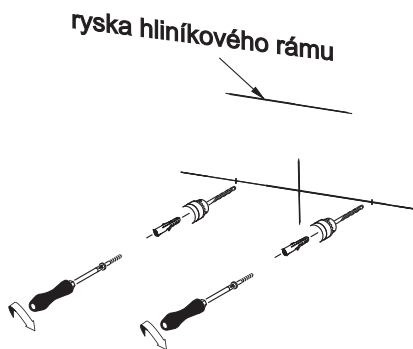
Viz obrázek níže.



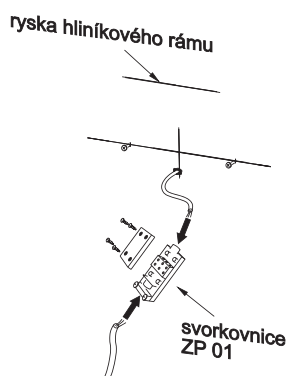
5. Změřili jste rozteč otvorů pro vruty. Nyní je zakreslíme jako průsečíky na prodloužené vodorovné čáře na zdi, kterou jsme si již zakreslili. Každý průsečík bude vzdálen  $1/2$  naměřené rozteče od označeného středu ( $1/2 X$ ). Zkontrolujte ještě jednou, zda celková vzdálenost mezi průsečíky na zdi ( $Y$ ) souhlasí s roztečí otvorů na zrcadle ( $X$ ).



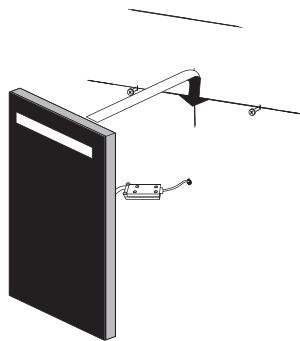
6. Do označených průsečíků vyvrtejte otvory. Dle druhu podkladu použijte správný vrták a upevňovací komponenty! Pokud podklad vyhovuje (jedná se o standardní cihlovou zeď se standardní tloušťkou omítky), můžete použít přibalené hmoždinky a šrouby. Vsuňte hmoždinky do vyvrtaných otvorů a zašroubujte šrouby tak, aby dostatečně vyčnívala hlava s dříkem šroubu (postačuje maximálně 5 mm viditelného dříku).



7. Propojte připojovací kabel zrcadla s kabelem elektrického rozvodu či el. krabice. Zde důrazně doporučujeme práci ve dvojici! Pro spojení kabelů můžete použít propojovací svorkovnici art. č. ZP01 (na obrázku) nebo jakoukoliv jinou svorkovnici s IP ochranou pro koupelňová zařízení. Před započatím připojování se ujistěte, že v přívodním kabelu není elektrická energie!!! Napájecí kabel svítidla zapojte do přívodu elektrické energie na vodiče L, N a PE. Svorkovnice není součástí výrobku. Používejte pouze doporučené napájecí napětí 230V AC, 50 Hz, L+N+PE s předřazeným jištěním max. 16 A.



8. Nyní můžeme zrcadlo zavěsit. Zrcadlo nasuňte otvory v rámu na šrouby a svěste jej pár milimetrů pomalu dolu. Zrcadlo je tím nainstalované!



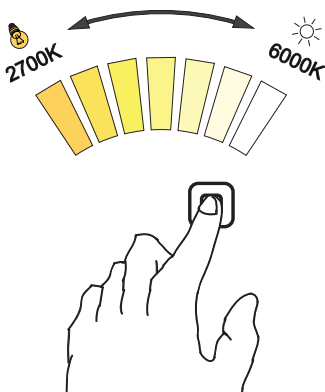
### Používání

Pro modely s označením **ZIL8060LEDC**

Svítilno není vybaveno žádným ovládacím prvkem, zapínání je provedeno pomocí domovních bytových spínačů domácího osvětlení. Pro jednotlivou volbu osvětlení v koupelně, doporučujeme dvou-tlačítkový vypínač.

Pro modely s označením **ZIL8060LEDSEC**

Svítilno je vybaveno ovládacím prvkem - dotykovým senzorem, zapínání a vypínání je provedeno dotykem na střed senzoru. U svítidla je možné nastavit barvu svícení (barevnou teplotu neboli teplotu chromatičnosti), a to dotykem a podržením prstu senzoru. Barevná teplota se bude pohybovat od 2700K (teplá bílá) po 6000K (studená bílá) nebo naopak. Barevná teplota se automaticky uloží do paměti. Při dalším zapnutí svítidla, bude již svítit nastavená bar. teplota.



**8. EU prohlášení o shodě**

Na výrobek je vydáno prohlášení o shodě podle příslušných platných předpisů.  
Obsah vydaného ES prohlášení o shodě

Popis výrobku: Koupelnové svítidlo s podsvícenou zrcadlovou plochou  
Název a model: Koupelnové kosmetické LED zrcadlo

modely: **ZIL8060LEDC / ZIL8060LEDSEC**

Výrobek je ve shodě s požadavky těchto předpisů:

- nařízení vlády č. 117/2016 Sb. o posuzování shody výrobků z hlediska elektromagnetické kompatibility při jejich dodávání na trh
- nařízení vlády č. 118/2016 Sb. o posuzování shody elektrických zařízení určených pro používání v určitých mezích napětí při jejich dodávání na trh a harmonizovaných norem:

ČSN EN 60598-1-ed.6 (360600) Svítidla - Část 1: Obecné požadavky a zkoušky.

ČSN EN 60598-1-ed.6:2015/Oprava1 (360600) Svítidla - Část 1: Obecné požadavky a zkoušky.

ČSN EN 60598-2-1 (360600) Svítidla - Část 2: Zvláštní požadavky - Oddíl 1: Stacionární svítidla.

Poslední dvojčíslí roku, kdy byl výrobek opatřen označením CE: 17

Výrobek je označen značkou shody **CE**

1. general information, purpose of use	8
2. safety instructions	8
3. handling	8
4. installation	8
5. maintenance	8
6. warranty period	8
7. Instructions for assembly	9 - 12
8. EU certificate of conformity	13

### 1. General Information, Purpose of Use

Before the first use, the consumer is obliged to read the instructions to ensure secure and problem-free use of the product. It is a stationary LED light determined to illuminate inner spaces like for example bathrooms, hallways, etc. The light is constructed as a mirror with a light source located behind the mirror. The mirror can be used as a decorative lighting. Some models with larger amount of individual LED diodes provide sufficient lighting and they can be used for illuminating the room. LED mirrors are illuminated by high-performance LED strips characterized by low energy consumption and clear luminosity. Lifespan of LED diodes is up to 50.000 hours.

### 2. Safety instructions

For any kind of handling, maintenance or assembly it is necessary to follow basic safety requirements resulting from the specific activity. Please follow the next safety instructions in this manual.



Instructions marked by this sign are determined to prevent any risk or injury by general danger.



Instructions marked by this sign are determined to prevent any risk or injury by electric current.



Connecting to electricity network requires qualified electrician.



Requirements for connecting the bathroom mirror:

- The mirror shall be located according to valid security regulations.
- The mirror shall be connected to the mains in the network 1NPE 230V 50Hz TN-S.
- Front fuse max: 10A and residual-current device (RCD) 30mA

### 3. Handling



The light is packed in cardboard and covered by wrap and protected by polystyrene layer and MDF desk. Due to its weight and large sizes, handling with the light should be done carefully. The light is equipped with mirror which is very fragile and easily breakable. In case of handling with angular mirrors, let the protective plastic edges remain attached to the mirror and take them off after the installation is done.

### 4. Installation

The light is determined to be attached to wall or another suitable inner surface.

The light can be installed in the area around the basin or around the shower or bath but it cannot be placed in zones 0+1+2 (see the pictures in the paragraph Instructions for Assembly – installation on wall). Connecting to electricity network requires a qualified electrician and must be done according to the regulation 50 Sb/78. Connect the supply cable (at the back side of the mirror) to the existing mains in the wiring box placed preferably behind the mirror. If there is already a supply cable in the wall, it is possible to connect it with the mirror cable on the back side of the mirror by the terminal box (article number ZP 01 – not included in the package). It is highly recommended that the installation is accomplished by two persons.

### 5. Maintenance

The mirror is basically maintenance-free. Outer side of the mirror requires washing by classic detergents for washing windows. Do not use any aggressive detergent (especially those containing chlorine and its derivatives) which can cause oxidation of the mirror. Inner side of the mirror does not require any specific maintenance. In case of damaging the protective cover, it is necessary to have it replaced in producer's service centre.



Warning! Turn the mirror off and turn off the electricity supply mains before operating the mirror. Electric equipment of the mirror is maintenance-free, only in case of light source failure it is necessary to replace it. Contact the producer or seller for any repairs. Installation of electrical device requires qualified electrician and it should be done in accordance with regulations. If the supply cable is damaged, it must be replaced by the new cable provided by the producer or their service technician.

### 6. Warranty period

There is a warranty period in accordance with the Civil Code. The producer provides the warranty period of 24 months beginning from the date of purchase. Any other handling with the product than this recommended in the manual is forbidden.



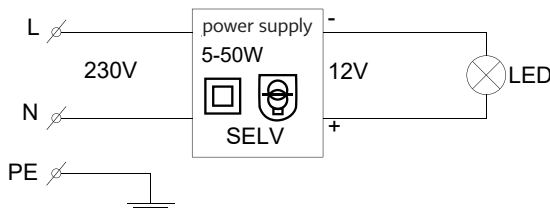
**Technical specification**

Power supply	230 V AC 50 Hz, L+N+PE
Front fuse	10 A max RCD (Fi) 30 mA.
Input	5-50 Watt
Appliance class	I.
Weight	Max 20 kg
Light source	LED strip, cool white / warm white
Light source life	up to 50 thousand hours.
Ballast	1 – 2 x ballast for 12 V DC SELF
IP Code	IP 44

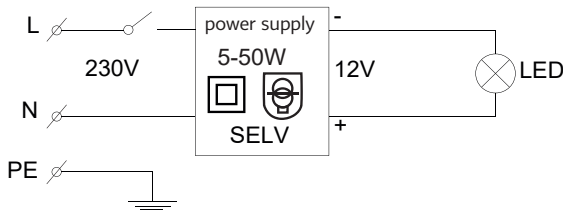
The mirror consists of aluminium frame comprising various profiles according to the type, of a size 20-50 x 20-50 mm. Mirror of various shapes and sizes (width and height: 400 – 1500 mm, thickness of glass: 5 mm) is stuck on the frame. There is an access to the power supply from the back side of the mirror through the metal cover with stainless steel screws. Variants of the product are based on size, shape of the mirror (rectangular, square, oval, round with sharp edges, round edges, etc.), aluminium frame and different LED lighting (warm white / cool white). Electric connection remains the same. The LED strips are glued to the luminaire with a thermally conductive adhesive. It is not necessary to change the light source, due to its long life. For inspection purposes or at the end of the LED luminaire's lifetime, the light source can be disconnected by removing the metal cover and then detached from the light source holder. End users cannot change the light sources due to permanent damage to the product. Light source in this type of mirror is irreplaceable, after the lifespan is over, the whole mirror needs to be exchanged.

**Electric diagram**

Products of article numbers: **ZIL8060LEDC**



Products of article numbers: **ZIL8060LEDCSEC** (with a switch for on/off and changing the colours warm/cool white):



**7. Instructions for assembly**

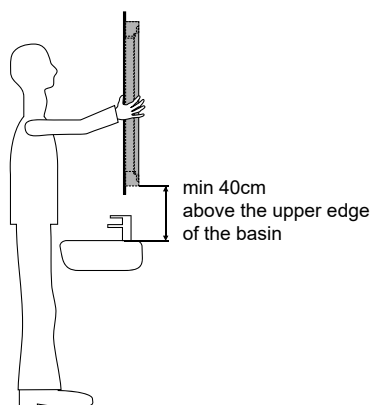
The light is determined to be attached to wall or another suitable inner surface.

The light can be installed in the area around the basin or around the shower or bath but it cannot be placed in zones 0+1+2 (see the pictures in the paragraph Instructions for Assembly – installation on wall). Connecting to electricity network requires a qualified electrician and must be done according to the regulation 50 Sb/78. Connect the supply cable (at the back side of the mirror) to the existing mains in the wiring box placed preferably behind the mirror. If there is already a supply cable in the wall, it is possible to connect it with the mirror cable on the back side of the mirror by the terminal box (article number ZP 01 – not included in the package). It is highly recommended that the installation is accomplished by two persons.

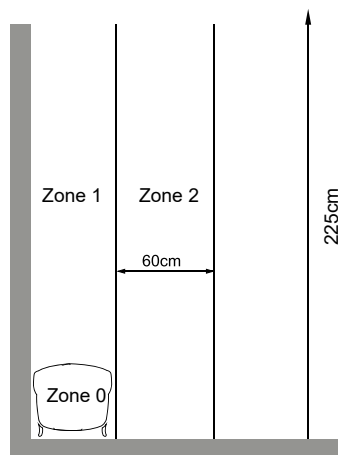
For the assembly use a pair of wall plugs and screws which are included in the package. These are determined for brickwork with a standard plaster thickness. For other types of wall use appropriate attachment components.

## EN Instructions for assembly

Follow the instructions for assembly.  
Do not install in the zones 0+1+2



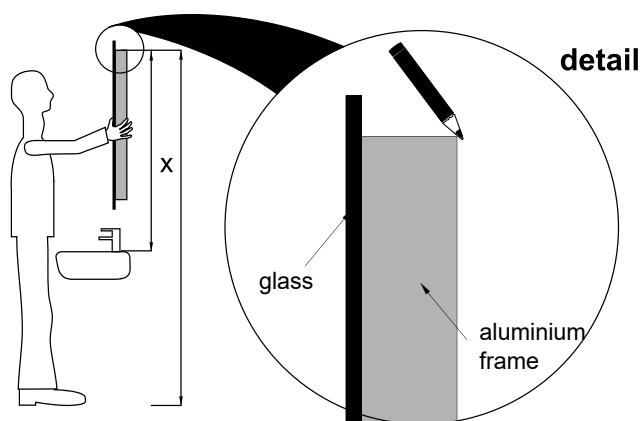
Side view - basin



Side view - bath

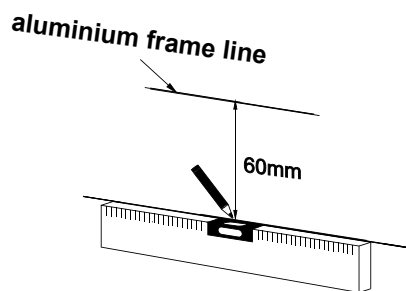
1. Firstly, prepare the final position of the mirror. The optimal way for choosing the right position is to place the mirror on the required place on the wall and see if that suits you.

2. With help of the other person mark the upper edge of aluminium frame on the wall. Do not mark the edge of the mirror! (Aluminium frame of some mirror models is of a different size than glass of the mirror!). Draw a small horizontal line. See the picture below.



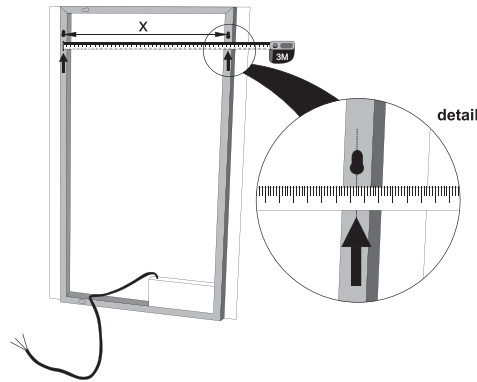
3. 60 mm under the line draw another line and using the water-level draw this line in a size of the mirror width. Doing this you measured the height of the holes for screws (their horizontal position).

Mark the centre which you can measure by the sink or tap.

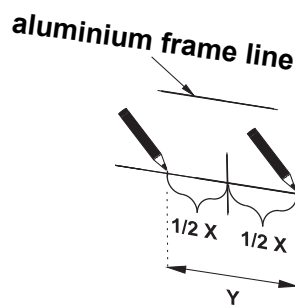


4. Now it is important to know the screw pitch, their vertical position. (NIMCO offers a wide range of models and types of mirrors of different size. This general manual does not indicate the pitch for each model. It is then important to measure it.) The pitch is measured directly on the mirror. On the back side of the mirror there are holes in the aluminium frame for vertical or horizontal attachment. (Warning! It is possible to attach the mirror horizontally or vertically.) Choose the correct holes according to your choice. These are the round holes. Measure their pitch, the distance of their centre lines (x).

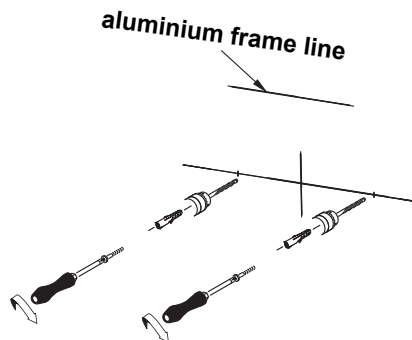
See the picture below.



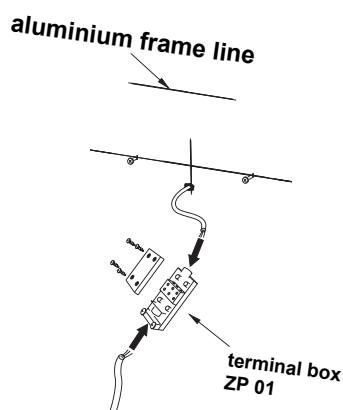
5. You measured the pitch of the holes for screws. Now you mark them as the intersection points on the horizontal line on the wall that you already drew. Every intersection point is  $\frac{1}{2}$  of the measured pitch distant from the marked centre ( $\frac{1}{2} X$ ). Check one more time if the total distance between intersection points on the wall (Y) corresponds with pitch of the holes on the mirror (X).



6. Drill the holes to the marked intersection points. Use the correct drill and attachment components according to the type of wall material! If the base is suitable (it is the standard brick wall with standard plaster thickness) you can use wall plugs and screws included in the package. Put the wall plugs in the drilled holes and use the screws whereas their head and shank stick out (max 5 mm of the visible shank).

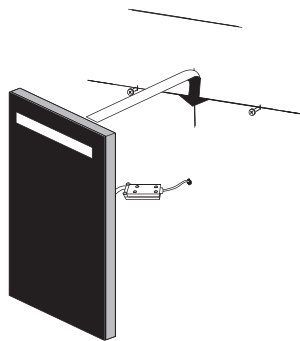


7. Connect the connecting cable with the mains cable or junction box. It is recommended to work in a pair! For connecting the cables, you can use the terminal box of article number ZP01 (in the picture) or any other terminal box with the suitable IP for bathroom furnishing. Before you start connecting the cables, make sure there is no electric power in the supply cable! Connect the cable of the mirror to the electric power supply to conductors L, N and PE. Terminal box is not included in the package. Use only recommended supply voltage 230 V AC, 50 Hz, L+N+PE with front fuse max. 16 A.



## EN Instructions for assembly

8. Now you can hang the mirror. The holes in the frame of the mirror goes on the screws and hang the mirror slowly few millimetres down. The mirror is now installed!



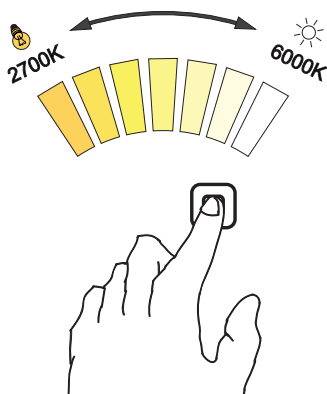
Use

For the models marked **ZIL8060LEDC**

The mirror is not equipped with any control. It is turned on/off through the switch of the light located in the house. Two-button switch is recommended for individual choice of lighting in the bathroom.

For models marked **ZIL8060LEDSEC**

The mirror is equipped with a control – touch switch. It is turned on/off by touching the centre of the sensor. It is possible to set the color of lighting with these models (color temperature or chromaticity) by holding your finger on the sensor. Color temperature ranges from 2700K (warm white) to 6000K (cool white) or the other way around. Color temperature is automatically saved to the memory. When turning on the mirror next time, the saved color temperature will be used.



**8. EU certificate of conformity**

Certificate of conformity is issued for this product according to the authorized regulations.  
The content of the issued ES certificate of conformity

Description of the product: Bathroom light with illuminated mirror  
Name of the product: LED cosmetic mirror for bathrooms

Models of the product: **ZIL8060LEDC / ZIL8060LEDSEC**

The product is in accordance with the following regulations:

- Government Regulation no. 117/2016 Sb. on electromagnetic compatibility of the product while being supplied to market
- Government Regulation no. 118/2016 Sb. on conformity of electric devices determined for the use within the voltage while being supplied to market and harmonized regulations:

ČSN EN 60598-1-ed.6 (360600) Lights – Part 1: General requirements and tests.

ČSN EN 60598-1-ed.6:2015/Revision1 (360600) Lights – Part 1: General requirements and tests.

ČSN EN 60598-2-1 (360600) Lights – Part 2: Special requirements – Section 1: Stationary lights.

Last two digits of the year when the CE mark was placed on the product: 17

The product is marked by: **CE**

1. Allgemeine Informationen, Verwendungszweck	14
2. Sicherheitshinweise	14
3. Handhabung	14
4. Installation	14
5. Wartung	14
6. Garantie	14
7. Montage	15 - 18
8. Konformitätserklärung	19

## 1. Allgemeine Informationen, Verwendungszweck

Liebe Kundin, lieber Kunde, vor der ersten Benutzung ist der Kunde verpflichtet sich die Gebrauchsanweisung sorgfältig durchzulesen um die sichere und problemlose Benutzung des Produkts zu sichern. Es handelt sich um einen Wand-Kosmetikspiegel mit der LED Beleuchtung, bestimmt für die Innenräume, wie z.B. Bäder, Flur u.Ä. Die Lichtquelle ist hinter dem dem Spiegel platziert. Der Spiegel kann auch als eine dekorative Beleuchtung dienen. Einige Modelle sind mit größerer Menge der LED Dioden ausgestattet, so dass sie zum Beleuchten des Raumes dienen können. LED Spiegel sind mit den leistungsfähigen LED Streifen ausgestattet, die durch kleinen Verbrauch mit klarer Lichtstärke ausgezeichnet sind. Die Lebensdauer der LED Streifen ist bis 50.000 Stunden.

## 2. Sicherheitshinweise

Bei jeglicher Handhabung, Wartung oder Montage ist es notwendig die Grundsicherheitsanforderungen einzuhalten. Beachten Sie bitte die nächsten Sicherheitsanweisungen in dieser Anleitung



Signalsymbole/-wörter, Anweisungen, die beachtet werden müssen. Bei Nichtbeachtung kann es zu schweren Verletzungen kommen.



Signalsymbole/-wörter, Anweisungen, die beachtet werden müssen, um die Bedrohung oder Verletzung der Personen durch elektrischen Strom zu verhindern.



Der Stromanschluss darf nur von einer Elektrofachkraft durchgeführt werden.



Die Bedingungen zum Anschluss von dem Badspiegel:

- der Kosmetikspiegel muss laut der Sicherheitsvorschriften angebracht werden
- das Produkt ist nur für den Anschluss an 1NPE 230V 50Hz TN-S
- zugelassen Fehlerstromschutzschalter 10A und RCD 30 mA.

## 3. Handhabung



Die Leuchte wird in einem Karton geliefert und geschützt mit einer Folie, die mit Styropor und MDF-Platte bedeckt ist. Wegen der höheren Gewicht und der Größe gehen Sie mit der Leuchte sehr vorsichtig um. Die Leuchte ist mit einem Spiegel ausgestattet, der zerbrechlich ist und kann einfach zerschlagen werden. Bei den Spiegeln mit der eckigen Form entfernen Sie von den Ecken die Plastikschutzkappe erst nach der Installation.

## 4. Installation

Diese Leuchte soll vor allem an die Wand oder an eine andere dazu bestimmte Fläche im Wohnbereich angebracht werden.

Die Leuchte darf in den Räumen mit Waschbecken, Badewanne oder Dusche angebracht werden, außerhalb der Zonen 0+1+2 (siehe Bild in der Montageanleitung). Die Montage darf nur durch die Fachkraft (laut Verordnung 50 Slg/78) durchgeführt werden. Direktanschluss an eine Leitung mittels der Anschlussdose – das Kabel befindet sich an der hinteren Seite des Spiegels. Falls ein Anschlusskabel an der Wand schon vorhanden ist, ist es möglich die durch eine Klemmenleiste zu verbinden (Art. Nr. ZP 01 – Klemmenleiste ist nicht ein Bestandteil der Lieferung). Es ist empfohlen die Installation zu zweit durchzuführen.

## 5. Wartung

Dieser Spiegel braucht nur eine minimale Pflege. Die äußere Fläche reinigen Sie mit einem Fenstereiniger. Benutzen Sie keine aggressiven Reinigungsmittel (vor allem keine mit Chlor oder seine Derivate), die Oxidation verursachen können. Die innere Fläche der Leuchte verlangt keine Pflege. Falls die Schutzgehäuse beschädigt ist, muss sie bei dem Service von dem Hersteller ausgetauscht werden.



Vorsicht! Führen Sie keine Arbeiten an dem Spiegel durch, wenn der Spiegel unter der Spannung ist.

Elektrische Ausrüstung der Leuchte ist wartungsfrei, nur im Fall der Störung von der Lichtquelle muss sie gewechselt werden. Für die Reparaturen wenden Sie sich an die Verkaufsstelle oder den Hersteller. Alle Arbeiten an den Stromgeräten können nur von einer qualifizierten Person unter Beachtung der landesüblichen Vorschriften durchgeführt werden. Falls das Anschlusskabel dieser Leuchte beschädigt ist, muss durch ein neues ersetzt werden, das von dem Hersteller oder Servicetechniker zugestellt wurde.

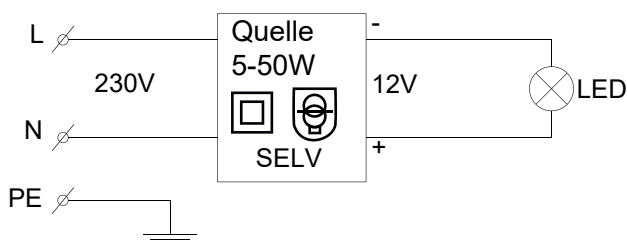
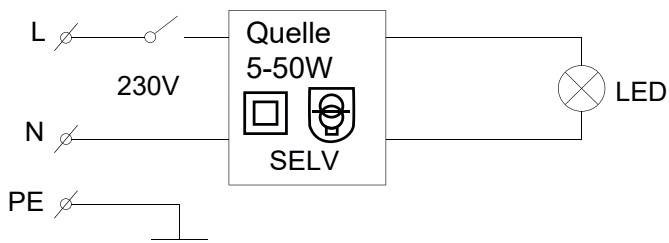
## 6. Garantie

Auf das Produkt wird eine Garantie im Sinne des BGBs geleistet. Der Hersteller bietet die Garantie 24 Monate. Eine andere als durch diese Anleitung empfohlene Handhabung oder Vorgänge sind verboten.

**Technische Daten**

Spannung	230 V AC 50 Hz, L+N+PE
Strom	10 A max RCD (Fi) 30 mA.
Leistungsaufnahme	5-50 Watt
Schutzklasse	I.
Gewicht	Max 20 kg
Lichtquelle	LED Streife, Warm-/Kalt- Weiß
Lebensdauer der Lichtquelle	bis zu 50.000 Stunden.
Vorschaltgerät	1 -2 x auf 12 V DC SELF
Schutzart	IP 44

Der Spiegel besteht aus dem Aluminiumrahmen, der von verschiedenen Profilen gebildet ist, nach dem Typ Ausmaß 20-50mm x 20-50mm, auf den der Spiegel von verschiedenen Formen und Größen geklebt wird (Breite und Höhe 400 – 1500mm und Glasdicke 5 mm). Der Zugang zu der Stromquelle ist möglich von der hinteren Seite der Befestigungsbasis, über eine lackierte Blechabdeckung mit den rostfreien Schrauben. Die Varianten des Produkts sind gegeben durch verschiedene Ausmaße, Formen (rechteckig, quadratisch, oval, mit scharfen Ecken, mit runden Ecken u.Ä.), Aluminiumrahmen und verschiedenen LED Beleuchtungen (Warm-/Kalt-Weiß). Der Anschluss bleibt gleich. Die Lichtquelle ist nicht auswechselbar, nach dem Ende der Lebensdauer muss die komplette Leuchte gewechselt werden. Die LED-Streifen werden mit einem Wärmeleitkleber auf die Leuchte geklebt. Aufgrund der langen Lebensdauer ist ein Wechsel der Lichtquelle nicht erforderlich. Zu Inspektionszwecken oder am Ende der Lebensdauer der LED-Leuchte kann das Leuchtmittel durch Entfernen der Metallabdeckung abgeklemmt und anschließend vom Leuchtmittelhalter abgenommen werden. Endbenutzer können die Lichtquellen aufgrund einer dauerhaften Beschädigung des Produkts nicht wechseln.

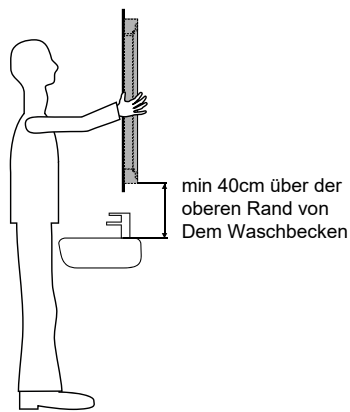
**Elektrisches Schema**Produkte Art.Nr.: **ZIL8060LEDC**Produkte Art.Nr.: **ZIL8060LEDSEC** (mit dem Schalter Warm-/Kalt-Weiß):**7. Montage**

Diese Leuchte soll vor allem an die Wand oder an eine andere dazu bestimmte Fläche im Wohnbereich angebracht werden. Die Leuchte darf in den Räumen mit Waschbecken, Badewanne oder Dusche angebracht werden, außerhalb der Zonen 0+1+2 (siehe Bild in der Montageanleitung). Die Montage darf nur durch die Fachkraft (laut Verordnung 50 Slg/78) durchgeführt werden. Direktanschluss an eine Leitung mittels der Anschlussdose – das Kabel befindet sich an der hinteren Seite des Spiegels. Falls ein Anschlusskabel an der Wand schon vorhanden ist, ist es möglich die durch eine Klemmenleiste zu verbinden (Art. Nr. ZP 01 – Klemmenleiste ist nicht ein Bestandteil der Lieferung). Es ist empfohlen die Installation zu zweit durchzuführen.

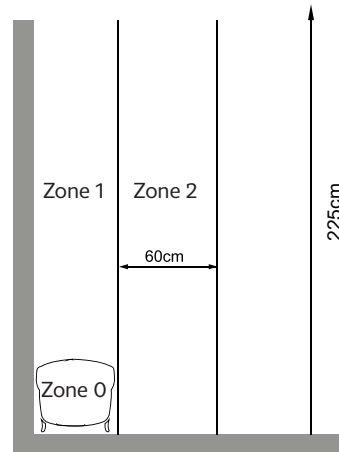
Zu der Montage werden die Dübel und Schrauben gebraucht, die ein Bestandteil der Verpackung sind und sind für Ziegelmauerwerk mit einer üblichen Putzdicke geeignet. Für anderen Untergrund verwenden Sie die entsprechenden Befestigungselemente.

## DE Montage

Bei der Montage halten Sie sich bitte an der Anleitung.  
Installieren außerhalb der Zonen 0+1+2.



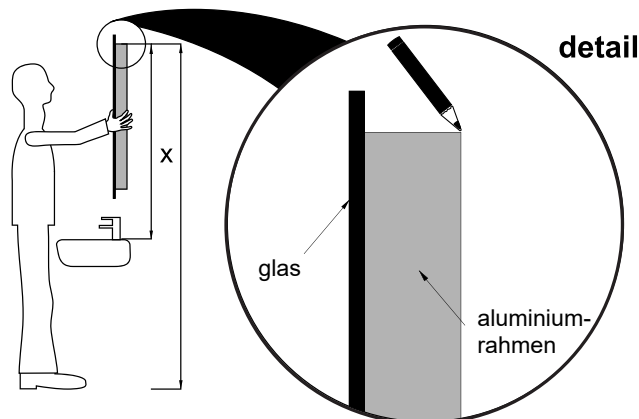
Seitensicht Waschbecken



Seitensicht Badewanne

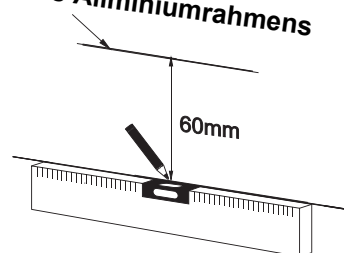
1. Zuerst bestimmen Sie den Montageort. Der einfachste Weg zur Wahl der richtigen Position für den Spiegel ist, den Spiegel an den gewünschten Ort an der Wand zu platzieren und überprüfen, ob die Position entsprechend ist.

2. Mithilfe der zweiten Person markieren Sie mit dem Stift die obere Kante des Aluminiumrahmens an die Wand. Vorsicht! Nicht des Randes vom Spiegel, sondern des Aluminiumrahmens! (Bei einigen Modellen hat der Aluminiumrahmen anderes Ausmaß als das Glas von dem Spiegel!) Zeichnen Sie den waagerechneten Strich. Siehe Bild unten.



3. 60 mm unter diesem Strich markieren Sie den zweiten Strich, den Sie mithilfe der Wasserwaage auf das gleiche Ausmaß von der Spiegelbreite verlängern. Dadurch ist die Höhe für die Schraubenlöcher gegeben (ihre horizontale Position). Die Mitte markieren Sie nach dem Waschbecken oder der Armatur.

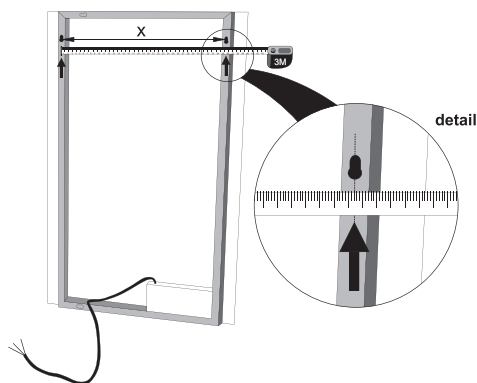
**Strich des Aluminiumrahmens**



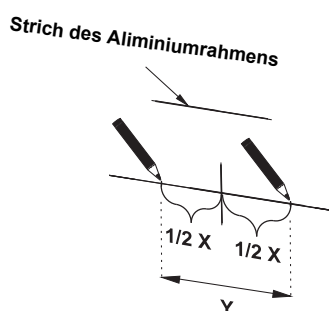
4. Nun muss der Schraubenabstand festgestellt werden, ihre vertikale Position. (Im Angebot gibt es viele Modelle und Spiegeltypen in verschiedenen Größen. Diese allgemeine Montageanleitung gibt nicht den Schraubenabstand bei jedem Modell an. Es ist nötig den Abstand auszumessen.) Den Schraubenabstand messen Sie direkt an dem Spiegel aus. Auf der hinteren Seite des Spiegels finden Sie an dem Aluminiumrahmen die Rundlöcher zum horizontalen oder vertikalen Aufhängen (Vorsicht! Der Spiegel ist im Hoch- oder Querformat montierbar). Wählen Sie die richtigen Löcher nach Ihrer Wahl aus, messen Sie ihren Abstand, also die Entfernung ihrer Achsen (X).centre lines (x).



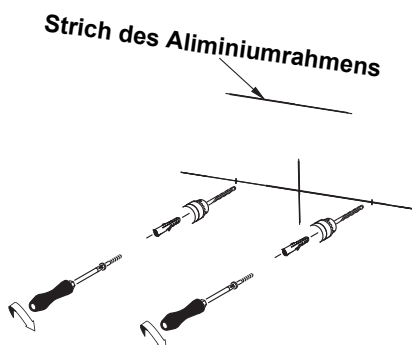
Siehe das Bild unten.



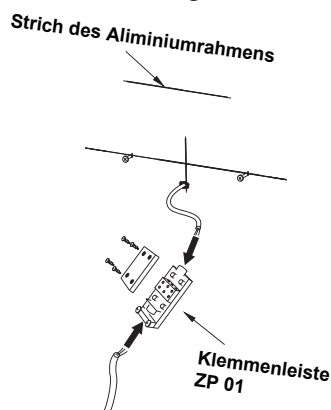
5. Sie haben die Löcher für die Schrauben ausgemessen. Jetzt markieren wir einen Schnittpunkt an der verlängerten waagerechten Linie an der Wand, die wir schon markiert haben. Jeder Schnittpunkt wird in der  $\frac{1}{2}$  des ausgemessenen Abstand von der markierten Mitte stehen ( $\frac{1}{2} X$ ). Kontrollieren Sie bitte noch einmal, ob die gesamte Entfernung zwischen den Schnittpunkten an der Wand (Y) mit den Schnittpunkten der Löcher an dem Spiegel übereinstimmt.



6. In die markierten Schnittpunkte erstellen Sie die Bohrungen. Je nach dem Untergrund verwenden Sie den entsprechenden Bohrer und Befestigungskomponente! Beim entsprechenden Untergrund (ein Standard-Ziegelmauerwerk mit der üblichen Putzdicke) können die mitgelieferten Dübel und Schrauben verwendet werden. Legen Sie die Dübel in die gebohrten Löcher rein und schrauben Sie die Schrauben so, dass der Schraubenkopf ausreichend herausragt (5mm).

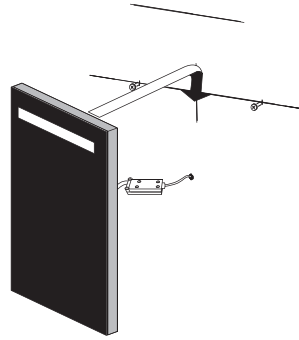


7. Schließen Sie das Anschlusskabel von dem Spiegel an das Leitungskabel oder Anschlussdose an. Es ist empfohlen die Installation zu zweit durchzuführen! Zur Kabelverbindung kann die Klemmenleiste Art. Nr. ZP01 (auf dem Bild) oder eine andere Klemmenleiste mit der Schutzart für die Bäder zu verwenden. Vor der Installation gehen Sie sicher, dass das Kabel nicht unter Strom liegt!!! Schließen Sie das Kabel der Leuchte an die vorhandene Zuleitung - L, N und PE. Die Klemmenleiste ist kein Produktbestandteil. Das Produkt ist nur für den Anschluss an 1NPE 230V 50Hz, L+N+PE mit dem Strom max. 16 A zugelassen.



## DE Montage

8. Jetzt darf der Spiegel aufgehängt werden. Die Löcher im Allurhamen setzen sie auf die Schrauben und lassen Sie den Spiegel ein paar Millimeter nach unten hängen. Die Installation ist beendet.



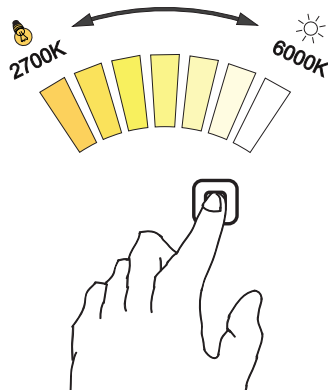
Benutzung

### Modelle **ZIL8060LEDC**

Die Leuchte ist mit keinem Schalter ausgestattet, wird mit den vorhandenen Lichtschalter an- und ausgeschaltet. Für das Badezimmer wird ein Zwei-Tasten-Schalter empfohlen.

### Für Modelle **ZIL8060LEDSEC**

Die Leuchte ist mit einem Touch-Sensor ausgestattet, Einschalten und Ausschalten wird durch Berührung der Sensormitte durchgeführt. Bei der Leuchte kann die Lichtfarbe eingestellt werden (Farbtemperatur) und zwar durch Berühren und kurze Fingerhaltung am Sensor. Die Farbtemperatur bewegt sich von 2700K (Warm-Weiß) bis 6000 K (Kalt-Weiß) oder umgekehrt. Die Farbtemperatur wird automatisch gespeichert. Beim nächsten Anschalten wird schon die eingestellte Farbtemperatur leuchten.



**8. Konformitätserklärung**

Der Hersteller erklärt, dass dieses Produkt den Anforderungen der geltenden Vorschriften entspricht.  
Der Inhalt der ausgestellten Konformitätserklärung EG.

Produktbeschreibung: Badezimmerspiegel mit der Hintergrundbeleuchtung  
Name und Modell: Kosmetischer Bad- LED-Spiegel

Modelle: **ZIL8060LEDC / ZIL8060LEDSEC**

Unsere Produkte entsprechen folgenden Bestimmungen/sind im Einklang mit den Anforderungen folgender Vorschriften:

- Regierungsverordnung Nr. 117/2016 Slg. über die Konformitätsbeurteilung hinsichtlich der elektromagnetische Kompatibilität bei ihr Marktaufbringen
- Regierungsverordnung Nr. 118/2016 Slg. über die Konformitätsbeurteilung der für in bestimmten Spannungen geeignete Elektrogeräte bei ihren Marktaufbringen - und der abgestimmten Normen:

ČSN EN 60598-1-ed.6 (360600) Leuchte - Teil 1: Allgemeine Anforderungen und Prüfungen.

ČSN EN 60598-1-ed.6:2015/Korrektur 1 (360600) Leuchte - Teil 1: Allgemeine Anforderungen und Prüfungen.

ČSN EN 60598-2-1 (360600) Leuchte - Teil 2: Besondere Anforderungen - Teil 1: Stationäre Leuchte.

Das letzte Doppelzahl des Jahres, wann das Produkt mit dem CE versehen wurde: 17

Das Produkt ist mit dem Kennzeichen der Konformitätserklärung gekennzeichnet 

1. Všeobecné informácie, účel použitia	20
2. Bezpečnostné pokyny	20
3. Manipulácia	20
4. Inštalácia	20
5. Údržba	20
6. Záručná doba	20
7. Návod na montáž	21 - 24
8. EU prehlásenie o zhode	7

## 1. Všeobecné informácie, účel použitia

Vážení spotrebiteľ, pred prvým použitím je užívateľ povinný sa riadne zoznámiť s týmto návodom na používanie pre zaistenie bezpečného a bezproblémového používania výrobku. Jedná sa o stacionárne LED svietidlo určené k osvetleniu vnútorných priestorov, ako sú napríklad kúpeľne, chodby apod. Svietidlo je zhotovené ako zrkadlo so svetelným zdrojom umiestneným za zrkadlom. Zrkadlo je tak možné používať najmä ako dekoračné osvetlenie. U niektorých modelov s väčším počtom jednotlivých LED diód poskytujú zrkadlá dostatočné osvetlenie a je možné ich používať pre osvetlenie daného priestoru. LED zrkadlá sú zrkadlá podsvietené výkonnými diódovými pásmi vyznačujúcimi sa malou spotrebou energie s jasnou svietivosťou. Životnosť LED diód je až 50.000 hodín.

## 2. Bezpečnostné pokyny

Pri akejkoľvek manipulácii, údržbe alebo montáži je nutné dodržiavať základné bezpečnostné požiadavky vznikajúce pri danej činnosti. Sledujte ďalšie bezpečnostné pokyny v tomto návode.



Takto označené pokyny sú najmä k zabráneniu ohrozenia alebo zranenia osôb všeobecným nebezpečenstvom.



Takto označené pokyny sú najmä k zabráneniu ohrozenia alebo zranenia osôb elektrickým prúdom.



Pripojenie na elektrickú sieť môže vykonať iba osoba s elektrotechnickou kvalifikáciou.



Pripojovacie podmienky kúpeľňového zrkadla:

- Zrkadlo musí byť umiestnené podľa platných bezpečnostných predpisov.
- Výrobok môže byť pripojený k pevnému rozvodu v sieti 1NPE 230V 50Hz TN-S.
- Predradené istenie max:10A a prúdový chránič RCD 30 mA.

## 3. Manipulace



Svietidlo je dodávané zabalené v kartóne a prekryté fóliou, chránené polystyrénovým obložením a MDF doskou. Z dôvodu vyššej hmotnosti a veľkých rozmerov manipulujte so svietidlom veľmi opatrne. Svietidlo je vybavené zrkadlom, ktoré je veľmi krehké a môže sa ľahko rozbiť. U hranatých zrkadiel nechajte v priebehu manipulácie nasadené plastové ochranné rohové kryty a demontujte ich až po inštalácii.

## 4. Inštalácia

Svietidlo je určené predovšetkým k montáži na zeď či inú plochu k tomu určenou vo vnútornom prostredí.

Svietidlo je možné inštalovať v umývacím priestore umyvadla a v priestoroch s vanou alebo sprchou mimo zóny 0+1+2. (viz obrázky uvedené v návode k montáži). El. inštaláciu musí provádieť osoba s elektrotechnickou kvalifikáciou dle vyhl. 50.Sb/78. Pripojenie sa provádí pripojením prívodného kábelu (na zadnej strane zrkadla) ke stávajúcemu rozvodu do elektroinštaláčnej krabice umiestnenej najľahšie za zrkadlom. Pokiaľ už existuje na zdi pripojovací kábel, je možné jej pripojiť svorkovnicu (art. č. ZP 01 - svorkovnica není součástí výrobku) se znižovaným pripojovacím káblom na zadnej strane zrkadla. Inštaláciu výrazne doporučujeme provádieť ve dvojici.

## 5. Údržba

Svietidlo je svojou podstatou bezúdržbové. Vonkajšia plocha svietidla vyžaduje iba umývanie s klasickými čistiacimi prostriedkami na okná. Nepoužívajte žiadne agresívne čistiace prostriedky (najmä s obsahom chlóru a jeho derivátov), ktoré môžu spôsobiť oxidáciu zrkadloviny. Vnútrotný priestor svietidla nevyžaduje žiadnu údržbu. V prípade poškodenia ochranného krytu je nutné ho vymeniť v servisnom stredisku výrobcu.



Pozor! Nikdy neprevádzajte akékoľvek operácie na svietidle, ak je zapnuté, svieti alebo je pod elektrickým napätím. Elektrické vybavenie svietidla je bezúdržbové, iba v prípade poruchy svetelného zdroja je treba ho vymeniť. Pre opravy kontaktujte predajcu alebo výrobcu. Všetky práce na elektrickom zariadení môže prevádzať iba osoba k tomu spôsobilá, podľa miestnych predpisov. Ak je prívodný kábel tohoto svietidla poškodený, musí sa nahradiť novým káblom získaným výhradne od výrobcu alebo jeho servisného technika.

## 6. Záručná doba

Na výrobok sa poskytuje záruka podľa Občianskeho zákonníka. Výrobca poskytuje záruku 24 mesiacov od zakúpenia výrobku. Akékoľvek manipulácie a operácie iné, ako sú doporučené týmto návodom, sú zakázané.

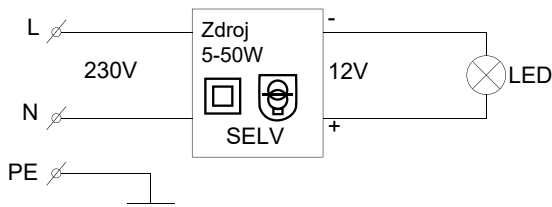
**Technické špecifikácia**

Napájanie	230 V AC 50 Hz, L+N+PE
Predradené istenie	10 A max RCD (Fi) 30 mA.
Príkon	5-50 Watt
Elektrická trieda	I.
Hmotnosť	Max 20 kg
Zdroj svetla	LED pásik, studená biela/teplá biela
Životnosť zdroja svetla	až 50 tis hodín.
Predradník	1 -2 x elektronický predradník na 12 V DC SELF
Krytie	IP 44

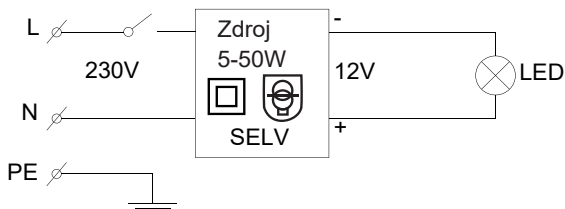
Zrkadlo sa skladá z hliníkového rámu tvoreného rôznymi profilmi podľa typu o rozmeroch 20-50mm x 20-50 mm, na ktorý sa lepí zrkadlovina rôznych tvarov a veľkostí (šírka a výška 400 – 1500 mm a hrúbka skla 5 mm). Zo zadnej strany zrkadla je prístup cez železný lakovaný plechový kryt s nerezovými skrútkami ku zdroju napájania. Varianty výrobku sú tvorené zmenou rozmerov, tvarov zrkadloviny ( obdĺžniková, štvorcová, oválna, guľatá, s ostrými rohami, oblými rohami apod.), hliníkovým rámom a rôznym LED osvetlením (teplá biela/studená biela). Elektrické zapojenie sa nemení. Ľad pásiky sú k svietidlu prilepené tepelne vodivým lepidlom. Nie je nutné zdroj svetla meniť, vzhľadom k jeho dlhej životnosti. Pre účel kontroly alebo na konci životnosti LED svietidla možno svetelný zdroj odpojiť zložením plechového krytu a následne odlepiť od nosiča zdroja svetla. Koncoví používatelia nemôžu svetelné zdroje meniť z dôvodu trvalého poškodenia výrobku. Svetelný zdroj tohoto svietidla je nevymeniteľný, po skončení životnosti svietidla je nutné vymeniť celé svietidlo!

**Elektrické schéma**

Výrobky art. číslo: **ZIL8060LEDC**



Výrobky art. číslo: **ZIL8060LEDSEC** (s vypínačom a prepínačom teplá/studená biela):

**7. Návod na montáž**

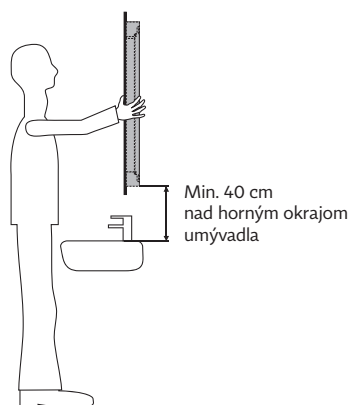
Svietidlo je určené najmä k montáži na stenu alebo inú plochu k tomu určenú vo vnútornom prostredí.

Svietidlo je možné inštalovať v umývacom priestore umývadla a v priestoroch s vaňou alebo sprchou mimo zóny 0+1+2. (viď obrázky uvedené v návode na montáž). El. inštaláciu musí prevádzať osoba s elektrotechnickou kvalifikáciou podľa vyhlášky 50 Zb/78. Pripojenie sa prevádza pripojením prívodného kábla (na zadnej strane zrkadla) k rozvodu do elektroinštalačnej krabice umiestnenej najlepšie za zrkadlom. V prípade, že už existuje na stene pripojovací kábel, je možné ho pripojiť svorkovnicou (art. č. ZP 01 - svorkovnica nie je súčasťou výrobku) s týmto pripojovacím káblom na zadnej strane zrkadla. Inštaláciu dôrazne odporúčame prevádzať vo dvojici.

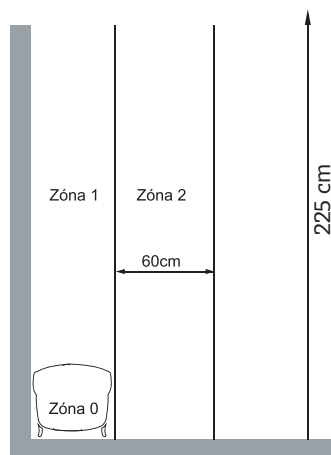
Montáž sa prevádza pomocou dvojice hmoždínok a skrútiok, ktoré sú súčasťou balenia a sú určené pre tehlové murivo so štandardnou hrúbkou omietky. Pre iné podklady použite vhodné upevňovacie elementy.

## SK Návod na montáž

K montáži použite uvedený návod.  
Inštalovať mimo zóny 0+1+2.



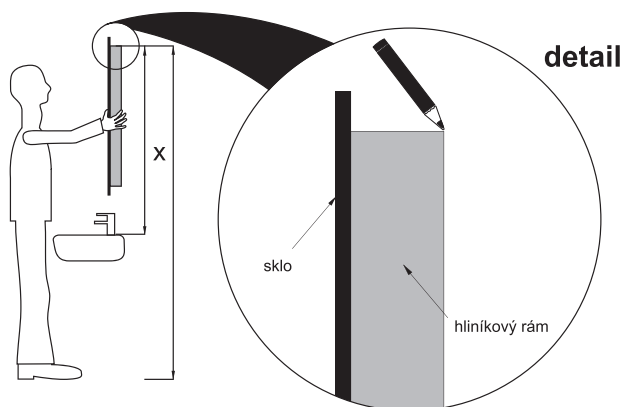
Bočný pohľad umývadlo



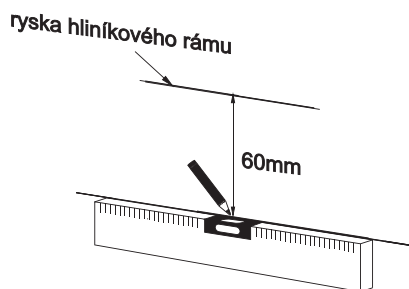
Bočný pohľad vaňa

1. Najskôr si pripravte umiestnenie zrkadla. Najjednoduchšia cesta, ako vybrať správnu polohu zrkadla, je zrkadlo umiestniť priamo na požadované miesto na stene a vyskúšať, či vám poloha vyhovuje.

2. S pomocou druhej osoby ceruzkou označte na stene hornú hranu hliníkového rámu zrkadla. Zdôrazňujeme hliníkového rámu, nie okraja skla zrkadla! (U niektorých modelov zrkadiel má hliníkový rám iný rozmer ako sklo zrkadla!). Nakreslite malú vodorovnú rysku. Viď obrázok nižšie:

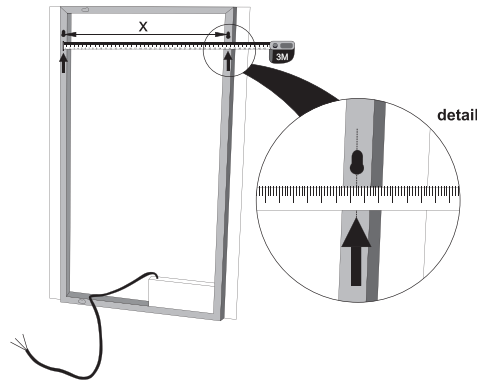


3. Pod touto označenou ryskou, 60mm pod ňou, namerajte a nakreslite druhú rysku, ktorú pomocou vodováhy predĺžite na rozmer zodpovedajúci šírke zrkadla. Tým ste namerali výšku otvorov pre skrutky (ich horizontálnu pozíciu). Označte jej stred, ktorý nameriate podľa umývadla alebo vodovodnej batérie.

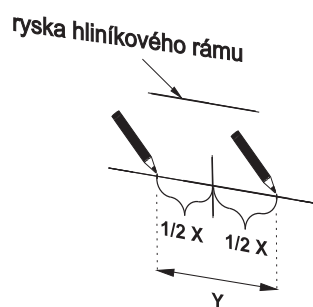


4. Teraz je potrebné zistiť rozteč skrutiek - ich vertikálnu pozíciu. (V ponuke existuje veľa modelov a typov zrkadiel v rôznych rozmeroch. Tento všeobecný návod na montáž neuvádza rozteč každého modelu. Preto je potrebné rozteč namerať.) Rozteč otvorov pre skrutky nameriate priamo na zrkadle. Na zadnej strane zrkadla nájdete na hliníkovom ráme otvory pre vertikálne alebo horizontálne zavesenie zrkadla (Pozor! Zrkadlo je možné pripevniť na výšku alebo na šírku). Zvoľte tie správne otvory podľa vašej voľby. Ide o kruhové výrezy. Namerajte ich rozteč – tzn. vzdialenosť ich osí (X).

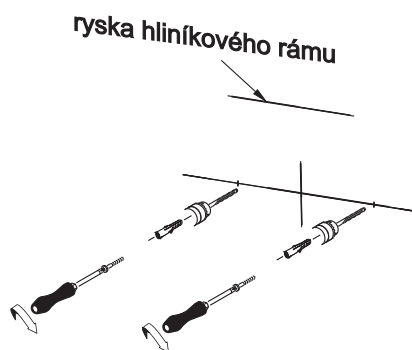
Vid' obrázok nižšie:



5. Namerali ste rozteč otvorov pre vruty. Teraz ich zakreslite ako priesečníky na predĺženej vodorovnej čiare, ktorú ste si už zakreslili na stene. Každý priesečník bude vzdialený  $1/2$  nameranej rozteče od označeného stredu ( $1/2 X$ ). Skontrolujte ešte raz, či celková vzdialenosť medzi priesečníkmi na stene ( $Y$ ) súhlasí s roztečou otvorov na zrkadle ( $X$ ).

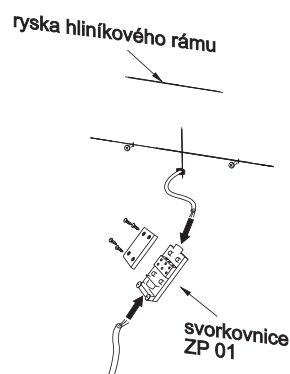


6. Do označených priesečníkov vyvrtajte otvory. Podľa druhu podkladu použite správny vrták a upevňovacie komponenty! Ak podklad vyhovuje (ide o štandardnú tehlovú stenu so štandardnou hrúbkou omietky), môžete použiť priložené hmoždinky a skrutky. Zasuňte hmoždinky do vyvrtaných otvorov a zaskrutkujte skrutky tak, aby dostatočne vyčnievala hlava a driek skrutky (stačí maximálne 5mm viditeľného drieku).



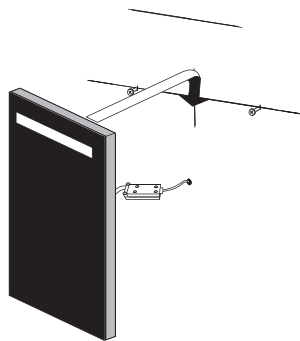
7. Prepojte pripojovací kábel zrkadla s káblom elektrického rozvodu či el. krabice.

Tu dôrazne odporúčame prácu vo dvojici! Pre spojenie káblov môžete použiť prepojovaciu svorkovnicu art. č. ZP01 (na obrázku) alebo ľubovoľnú inú svorkovnicu s IP ochranou pre kúpeľňové zariadenia. Pred tým, než začnete pripojovať, sa ubezpečte, že v prívodnom kábli nie je elektrická energia!!! Napájací kábel svetidla zapojte do prívodu elektrickej energie na vodiče L, N a PE. Svorkovnica nie je súčasťou výrobku. Používajte iba doporučené napájacie napätie 230V AC, 50 Hz, L+N+PE s predradeným istením max. 16 A.



## SK Návod na montáž

8. Teraz môžete zrkadlo zavesiť. Zrkadlo nasuňte otvormi v ráme na skrutky a posuňte ho o pár milimetrov pomaly dolu. Zrkadlo je tým nainštalované!



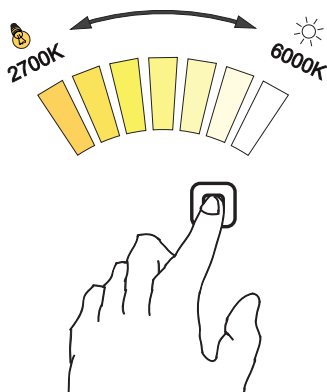
### Používání

Pre modely s označením **ZIL8060LEDC**

Svietidlo nie je vybavené žiadnym ovládacím prvkom, zapínanie je prevedené za pomoci domových bytových spínačov domáceho osvetlenia. Pre jednotlivú voľbu osvetlenia v kúpeľni odporúčame dvojtlačidlový vypínač.

Pre modely s označením **ZIL8060LEDSEC**

Svietidlo je vybavené ovládacím prvkom - dotykovým senzorom, zapínanie a vypínanie je vykonané dotykem na stred senzora. U svietidla je možné nastaviť farbu svietenia (farebnú teplotu čiže teplotu chromatickosti), a to dotykem a podržaním prsta senzora. Farebná teplota sa bude pohybovať od 2700K (teplá biela) po 6000K (studená biela) alebo naopak. Farebná teplota sa automaticky uloží do pamäte. Pri ďalšom zapnutí svietidla, bude už svietiť nastavená far. teplota.





**8. EU prehlásenie o zhodě**

Na výrobok je vydané prehlásenie o zhode podľa príslušných platných predpisov.  
Obsah vydaného ES prehlásenia o zhode:

Popis výrobku: Kúpeľňové svietidlo s podsvietenou zrkadlovou plochou  
Názov a model: Kúpeľňové kozmetické LED zrkadlo  
Modely: **ZIL8060LEDC / ZIL8060LEDSEC**

Výrobok je v zhode s požiadavkami týchto predpisov:

- nariadenie vlády č. 117/2016 Sb. o posudzovaní zhody výrobkov z pohľadu elektromagnetickej kompatibility pri ich dodávaní na trh
- nariadenie vlády č. 118/2016 Sb. o posudzovaní zhody elektrických zariadení určených pre používanie v určitých hraniciach napätia pri ich dodávaní na trh a harmonizovaných noriem:

ČSN EN 60598-1-ed.6 (360600) Svietidlá - Časť 1: Všeobecné požiadavky a skúšky.

ČSN EN 60598-1-ed.6:2015/Oprava1 (360600) Svietidlá - Časť 1: Všeobecné požiadavky a skúšky.

ČSN EN 60598-2-1 (360600) Svietidlá - Časť 2: Zvláštne požiadavky - Oddiel 1: Stacionárne svietidlá.

Posledné dvojčíslenie roku, kedy bol výrobok označený značkou CE: 17

Výrobok je označený značkou zhody **CE**

1. Informations générales, objectif d'utilisation	26
2. Consignes de sécurité	26
3. Manipulation	26
4. Installation	26
5. Entretien	26
6. Période de garantie	26
7. Instructions de montage	27 - 30
8. Déclaration UE de conformité	31

### 1. Informations générales, objectif d'utilisation

Cher consommateur, Avant toute première utilisation, le consommateur doit se familiariser avec ce mode d'emploi pour assurer l'utilisation en toute sécurité et confort. Il s'agit d'un luminaire LED fixe conçu pour éclairer les espaces intérieurs, tels que les salles de bain, les couloirs, etc. Le luminaire est conçu comme un miroir avec une source lumineuse située derrière le miroir. Le miroir peut ainsi être utilisé principalement comme éclairage décoratif. Dans certains modèles avec un plus grand nombre de LED individuelles, les miroirs fournissent un éclairage suffisant et peuvent être utilisés pour éclairer la pièce. Les miroirs LED sont des miroirs rétro-éclairés par de puissantes bandes de diodes caractérisées par une faible consommation d'énergie avec une luminosité vive. La durée de vie des LED peut atteindre 50 000 heures.

### 2. Consignes de sécurité

Lors de toute manipulation, maintenance ou montage, il est nécessaire de respecter les exigences fondamentales de sécurité découlant de l'activité. Suivez les instructions de sécurité supplémentaires de ce manuel.



Les instructions marquées de cette manière sont principalement destinées à prévenir les dangers ou les blessures aux personnes présentant un danger général.



Les instructions marquées de cette manière sont principalement destinées à éviter tout danger ou blessure corporelle par choc électrique



Le raccordement au secteur ne peut être effectué que par une personne qualifiée en électricité.



Conditions de raccordement du miroir de salle de bain:

- Le miroir doit être positionné conformément aux règles de sécurité en vigueur.
- Le produit peut être connecté à un réseau de distribution fixe dans un réseau TN-S 1 N PE 230V 50Hz.
- fusible max: 10A et RCD 30 mA.

### 3. Manipulation



Le luminaire est livré emballé dans du carton et recouvert d'une feuille protégée par une doublure en polystyrène et un panneau MDF. En raison de son poids plus élevé et de ses grandes dimensions, manipulez le luminaire avec beaucoup de précautions. Le luminaire est équipé d'un miroir, qui est très fragile et peut se casser facilement. Pour les miroirs carrés, laissez les caches de protection en plastique pendant la manipulation et ne les retirez qu'après l'installation.

### 4. Installation

Le luminaire est conçu principalement pour être monté sur un mur ou une autre surface conçue à cet effet dans l'environnement intérieur. Le luminaire peut être installé dans la salle d'eau du lavabo et dans les zones avec bain ou douche en dehors de la zone 0 + 1 + 2 (voir les photos fournies dans les instructions d'installation). L'installation électrique doit être effectuée par une personne ayant une qualification électrique conformément aux normes NFC15-100 et UTE C15-801. Le raccordement s'effectue en connectant le câble d'alimentation (au dos du miroir) au système de distribution existant dans le coffret électrique, de préférence situé derrière le miroir. Si un câble de connexion existe déjà sur le mur, il est possible de le connecter avec un bornier (art. No. ZP 01 - le bornier ne fait pas partie du produit) avec le câble de connexion mentionné à l'arrière du miroir. Nous vous recommandons fortement d'effectuer l'installation par paires.

### 5. Entretien

Le luminaire est intrinsèquement sans entretien. La surface extérieure du luminaire ne nécessite qu'un lavage avec des nettoyeurs pour vitres conventionnels. N'utilisez pas de produits de nettoyage agressifs (notamment ceux contenant du chlore et ses dérivés) pouvant provoquer l'oxydation du miroir. L'intérieur du luminaire ne nécessite aucun entretien. Si le couvercle de protection est endommagé, il doit être remplacé par le centre de service du fabricant.



Attention! Ne jamais effectuer d'opérations sur le luminaire lorsqu'il est branché, allumé et sous tension. L'équipement électrique du luminaire est sans entretien, il n'est nécessaire de le remplacer qu'en cas de panne de la source lumineuse. Contactez votre revendeur ou fabricant pour les réparations. Tous les travaux sur le système électrique ne peuvent être effectués que par une personne qualifiée conformément aux réglementations locales. Si le câble d'alimentation de ce luminaire est endommagé, il doit être remplacé par un nouveau câble obtenu exclusivement auprès du fabricant ou de son technicien de service.

### 6. Période de garantie

Le produit est garanti conformément au Code civil. Le fabricant offre une garantie de 24 mois à compter de l'achat du produit. Toutes manipulations et opérations autres que celles recommandées dans ce manuel sont interdites.

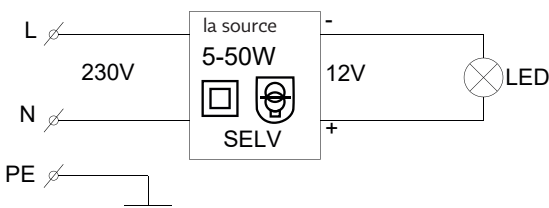
## Spécifications techniques

Alimentation	230 V AC 50 Hz, L + N + PE
Fusible	10 A max RCD (Fi) 30 mA.
Consommation électrique	5-50 Watt
Classe électrique	I.
Poids	Max 20 kg
Source	lumineuse à bande LED, blanc froid/blanc chaud
Durée de vie de la source	lumineuse jusqu'à 50 000 heures.
Ballast	1 -2 x ballast électronique pour 12 V DC SELF
Indice de protection	IP44

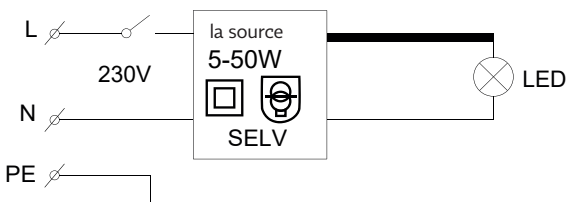
Le miroir se compose d'un cadre en aluminium formé de divers profilés selon le type avec des dimensions de 20-50 mm x 20-50 mm, auquel un miroir de différentes formes et tailles (largeur et hauteur 400 - 1500 mm et épaisseur de verre 5 mm ) est collé. Depuis l'arrière du miroir, il y a un accès à l'alimentation via un couvercle en tôle peinte en fer avec des vis en acier inoxydable. Les variantes de produits sont formées en changeant les dimensions, les formes du miroir (rectangulaire, carré, ovale, rond, à angles vifs, angles arrondis, etc.), le cadre en aluminium et divers éclairages LED (blanc chaud/blanc froid). La connexion électrique ne change pas. Les bandes LED sont collées au luminaire avec un adhésif thermoconducteur. Il n'est pas nécessaire de changer la source lumineuse, en raison de sa longue durée de vie. À des fins d'inspection ou à la fin de la durée de vie du luminaire LED, la source lumineuse peut être déconnectée en retirant le couvercle métallique puis détachée du support de source lumineuse. Les utilisateurs finaux ne peuvent pas changer les sources lumineuses en raison de dommages permanents au produit.

## Schéma électrique

Produits n° d'article: **ZIL8060LEDC**



N° d'article du produit: **ZIL8060LEDSEC** (avec l'interrupteur blanc chaud/froid)



## 7. Instruction de montage

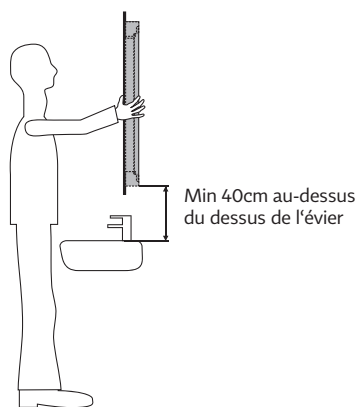
Le luminaire est conçu principalement pour être monté sur un mur ou une autre surface conçue à cet effet dans l'environnement intérieur.

Le luminaire peut être installé dans la salle d'eau du lavabo et dans les zones avec bain ou douche en dehors de la zone 0 + 1 + 2 (voir les photos fournies dans les instructions d'installation). L'installation doit être effectuée par une personne ayant une qualification électrique selon la Reg. 50.Sb/78. Le raccordement s'effectue en connectant le câble d'alimentation (au dos du miroir) au système de distribution existant dans le coffret électrique, de préférence situé derrière le miroir. Si un câble de connexion existe déjà sur le mur, il est possible de le connecter avec un bornier (art. No. ZP 01 - le bornier ne fait pas partie du produit) avec le câble de connexion mentionné à l'arrière du miroir. Nous vous recommandons fortement d'effectuer l'installation par paires.

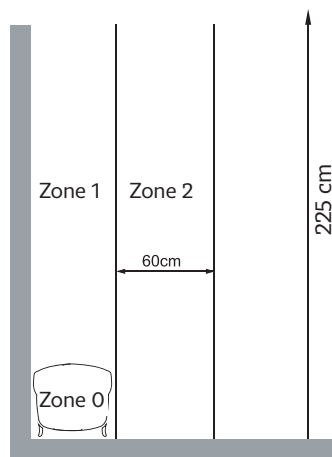
L'assemblage est effectué à l'aide d'une paire de chevilles et de vis, qui font partie de l'emballage et sont conçues pour la maçonnerie avec une épaisseur de plâtre standard. Utiliser des fixations appropriées pour d'autres substrats.

## FR Instructions de montagei

Utilisez les instructions d'installation fournies.  
Installer en dehors des zones 0 + 1 + 2.



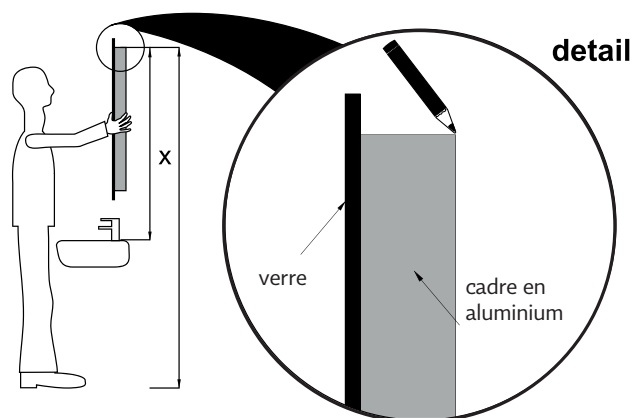
Vue côté lavabo



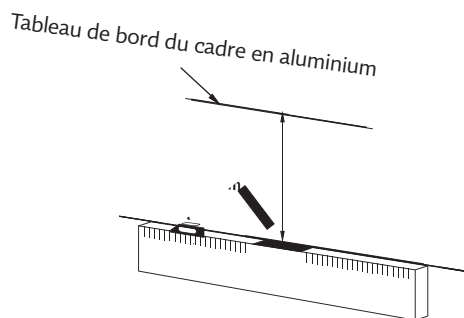
Vue latérale de la baignoire

1. Tout d'abord, préparez l'emplacement du miroir. Le moyen le plus simple de choisir la bonne position du miroir est de placer le miroir directement à l'endroit souhaité sur le mur et de tester si la position vous convient.

2. Avec l'aide d'une autre personne, marquez le bord supérieur du cadre du miroir en aluminium sur le mur avec un crayon. Nous mettons l'accent sur le cadre en aluminium, pas sur les bords du verre miroir! (Sur certains modèles de miroirs, le cadre en aluminium a une taille différente de celle du miroir en verre !). Tracez une petite ligne horizontale. Voir l'image ci-dessous.

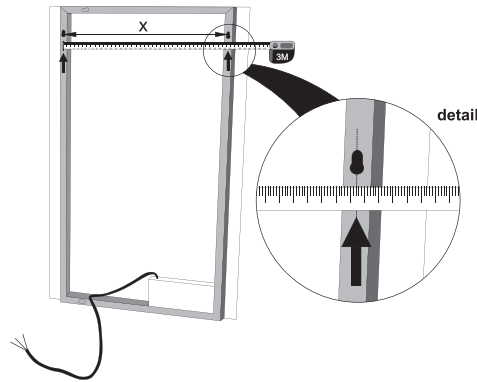


3. Mesurez et tracez une deuxième ligne en dessous de cette ligne marquée, 60 mm en dessous, que vous pouvez étendre à une dimension égale à la largeur du miroir à l'aide d'un niveau à bulle. Cela mesurait la hauteur des trous de vis (leur position horizontale). Marquez son centre, que vous mesurez en fonction de l'évier ou du robinet.

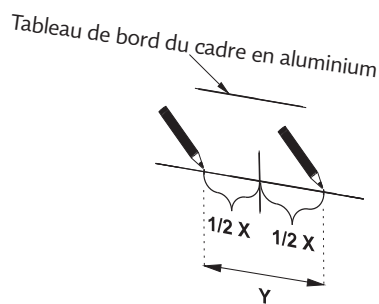


4. À ce stade, il est nécessaire de déterminer le pas des vis. C'est-à-dire leur position verticale. (Il existe de nombreux modèles et types de miroirs disponibles dans différentes tailles. Ce guide général d'installation ne précise pas le pas de chaque modèle. Par conséquent, il est nécessaire de mesurer le pas.) Au dos du miroir, vous trouverez des trous sur le cadre en aluminium pour accrocher le miroir verticalement ou horizontalement (Attention ! Le miroir peut être monté verticalement ou horizontalement). Choisissez les bons trous de votre choix. Ce sont des découpes circulaires. Mesurez leur espacement. C'est-à-dire la distance de leurs axes (X).

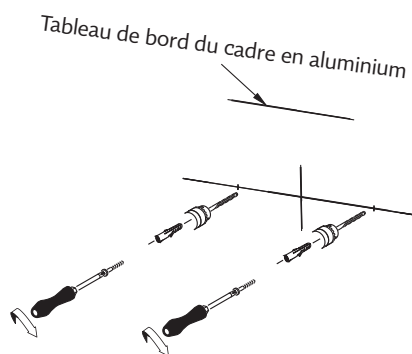
Voir l'image ci-dessous.



5. Vous avez mesuré le pas des trous de vis. Nous allons maintenant les dessiner comme des intersections sur la ligne horizontale prolongée sur le mur que nous avons déjà dessinée. Chaque intersection sera à  $1/2$  du pas mesuré à partir du centre marqué ( $1/2 X$ ). Vérifiez encore une fois que la distance totale entre les intersections sur le mur (Y) correspond à l'espacement des trous sur le miroir (X).

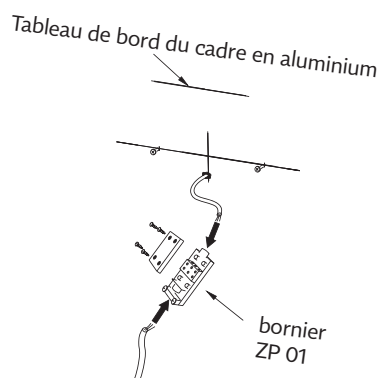


6. Percez des trous dans les intersections marquées. Utilisez les éléments de perçage et de fixation adaptés au type de substrat! Si le support convient (il s'agit d'un mur de briques standard avec une épaisseur de plâtre standard), vous pouvez utiliser les chevilles et les vis fournies. Insérez les chevilles dans les trous percés et vissez les vis de manière à ce que la tête avec la tige de la vis dépasse suffisamment (un minimum de 5 mm de tige visible est suffisant)..



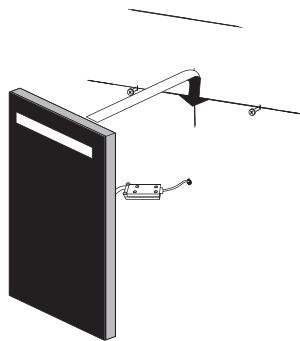
7. Connectez le câble de raccordement du miroir au câble de distribution électrique ou du bornier.

Ici, nous vous recommandons fortement de travailler en binôme! Vous pouvez utiliser le bornier artistique pour connecter les câbles. N° ZP01 (photo) ou tout autre bornier avec protection IP pour équipement de salle de bain. Avant de commencer la connexion, assurez-vous qu'il n'y a pas d'électricité dans le câble d'alimentation !!! Connectez le câble d'alimentation du luminaire à l'alimentation aux fils L, N et PE. Le bornier ne fait pas partie du produit. Utilisez uniquement la tension d'alimentation recommandée 230 V CA, 50 Hz, L + N + PE avec un fusible de 16 A max.



## FR Instructions de montagei

8. Maintenant, nous pouvons accrocher le miroir. Faites glisser le miroir dans les trous du cadre sur les vis et abaissez-le lentement de quelques millimètres. Le miroir est maintenant installé!



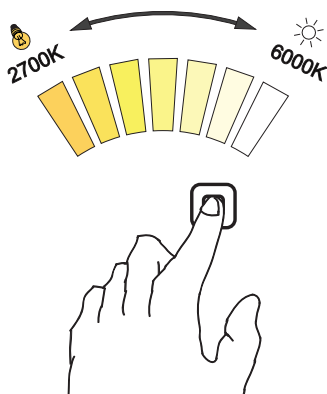
Usage

Pour les modèles marqués **ZIL8060LEDC**

Le luminaire n'est équipé d'aucun élément de commande, l'allumage se fait à l'aide d'interrupteurs d'éclairage domestique résidentiel. Pour un choix individuel d'éclairage dans la salle de bain, nous recommandons un interrupteur à deux boutons.

Pour les modèles marqués **ZIL8060LEDSEC**

Le luminaire est équipé d'un élément de commande - un capteur tactile, l'allumage et l'extinction se fait en touchant le centre du capteur. Il est possible de régler la couleur du luminaire (température de couleur ou température de chromaticité) du luminaire en le touchant et en maintenant le doigt du capteur. La température du couleur variera de 2700K (blanc chaud) à 6000K (blanc froid) ou vice versa. La température de couleur est automatiquement enregistrée dans mémoires. La prochaine fois que le luminaire est allumé, la barre de réglage s'allume automatiquement.



**8. Déclaration UE de conformité**

Une déclaration de conformité est délivrée pour le produit conformément à la réglementation en vigueur.  
Contenu de la déclaration CE de conformité délivrée.

Description du produit: Le luminaire de salle de bain avec miroir rétroéclairé

Nom et modèle: Miroir cosmétique LED pour une salle de bain  
modèles: **ZIL8060LEDC / ZIL8060LEDSEC**

Le produit est conforme aux exigences des réglementations suivantes:


- Arrêté du gouvernement n° 117/2016 Coll. sur l'évaluation de la conformité des produits au regard de la compatibilité électromagnétique lors de leur mise sur le marché
  - Règlement du gouvernement n° 118/2016 Coll. relative à l'évaluation de la conformité des équipements électriques destinés à être utilisés dans certaines limites de tension lors de leur mise sur le marché
- et normes harmonisées:

ČSN EN 60598-1-ed.6 (360600) Luminaires - Partie 1 : Exigences générales et essais.

ČSN EN 60598-1-ed.6: 2015 / Correction1 (360600) Luminaires - Partie 1 : Exigences générales et essais.

ČSN EN 60598-2-1 (360600) Luminaires - Partie 2 : Exigences particulières - Section 1 : Luminaires fixes.

Deux derniers chiffres de l'année au cours de laquelle le produit a été apposé le marquage CE: 17

Le produit est dénoté par une marque de conformité 

1. Informazioni generali. destinazione d'uso	32
2. Istruzioni di sicurezza	32
3. Manipolazione	32
4. Installazione	32
5. Manutenzione	32
6. Periodo di garanzia	32
7. Istruzioni di montaggio	33 - 37
8. Dichiarazione di conformità UE	38

## 1. Informazioni generali, destinazione d'uso

Gentile consumatore, prima del primo utilizzo, l'utente è obbligato a leggere correttamente queste istruzioni per l'uso per garantire un utilizzo sicuro e senza problemi del prodotto. È un apparecchio di illuminazione a LED fisso progettato per illuminare spazi interni, come bagni, corridoi, ecc. L'apparecchio è progettato come uno specchio con una fonte di luce situata dietro lo specchio. Lo specchio può quindi essere utilizzato principalmente come illuminazione decorativa. In alcuni modelli con un gran numero di singoli LED, gli specchi forniscono un'illuminazione sufficiente e possono essere utilizzati per illuminare la stanza. Gli specchi LED sono specchi retroilluminati da potenti strisce di diodi caratterizzati da un basso consumo energetico con luminosità brillante. La durata dei LED è fino a 50.000 ore.

## 2. Istruzioni di sicurezza

Durante qualsiasi movimentazione, manutenzione o montaggio, è necessario osservare i requisiti fondamentali di sicurezza derivanti dall'attività. Seguire le istruzioni di sicurezza aggiuntive in questo manuale.



Le istruzioni contrassegnate in questo modo hanno principalmente lo scopo di prevenire pericoli o lesioni a persone di pericolo generale.



Le istruzioni contrassegnate in questo modo hanno principalmente lo scopo di prevenire pericoli o lesioni alle persone a causa di scosse elettriche.



L'allacciamento alla rete può essere effettuato solo da persona con qualifica elettrica.



Condizioni di collegamento dello specchio del bagno:

- Lo specchio deve essere posizionato secondo le norme di sicurezza vigenti.
- Il prodotto può essere collegato ad una rete di distribuzione fissa in rete 1NPE 230V 50Hz TN-S.
- Prefusibile max: 10A e RCD 30 mA.

## 3. Manipolazione



L'apparecchio viene consegnato avvolto in cartone e rivestito con pellicola protetta da fodera in polistirolo e pannello MDF. A causa del peso maggiore e delle grandi dimensioni, maneggiare l'apparecchio con molta attenzione. L'apparecchio è dotato di uno specchio, che è molto fragile e può rompersi facilmente. Per gli specchi quadrati, lasciare gli angoli protettivi in plastica durante la manipolazione e rimuoverli solo dopo l'installazione.

## 4. Installazione

L'apparecchio è progettato principalmente per il montaggio su una parete o altra superficie progettata per questo scopo nell'ambiente interno. L'apparecchio può essere installato nel lavabo del lavabo e in zone con vasca o doccia al di fuori della zona 0 + 1 + 2 (vedi foto riportate nelle istruzioni di installazione). El. l'installazione deve essere eseguita da persona con qualifica elettrica secondo Reg. 50.Sb/78. Il collegamento avviene collegando il cavo di alimentazione (sul retro dello specchio) al sistema di distribuzione esistente nella scatola di cablaggio, preferibilmente situata dietro lo specchio. Se esiste già un cavo di collegamento a parete, è possibile collegarlo con una morsetteria (art. n. ZP 01 - la morsetteria non fa parte del prodotto) con il suddetto cavo di connessione sul retro dello specchio. Si consiglia vivamente di eseguire l'installazione in coppia.i.

## 5. Manutenzione

L'apparecchio è intrinsecamente esente da manutenzione. La superficie esterna dell'apparecchio richiede solo il lavaggio con detergenti per vetri convenzionali. Non utilizzare detergenti aggressivi (soprattutto quelli contenenti cloro e suoi derivati) che possono causare l'ossidazione dello specchio. L'interno dell'apparecchio non richiede manutenzione. Se la copertura protettiva è danneggiata, deve essere sostituita dal centro di assistenza del produttore.



Attenzione! Non eseguire mai alcuna operazione sull'apparecchio mentre è acceso, acceso e sotto tensione. L'equipaggiamento elettrico dell'apparecchio è esente da manutenzione, deve essere sostituito solo in caso di guasto della sorgente luminosa. Contattare il rivenditore o il produttore per le riparazioni. Tutti i lavori sull'impianto elettrico possono essere eseguiti solo da una persona qualificata in conformità con le normative locali. Se il cavo di alimentazione di questo apparecchio è danneggiato, deve essere sostituito con un nuovo cavo ottenuto esclusivamente dal produttore o dal suo tecnico dell'assistenza.

## 6. Periodo di garanzia

Il prodotto è garantito ai sensi del Codice Civile. Il produttore fornisce una garanzia di 24 mesi dall'acquisto del prodotto. Sono vietate manipolazioni e operazioni diverse da quelle consigliate in questo manuale.



### Specifiche tecniche

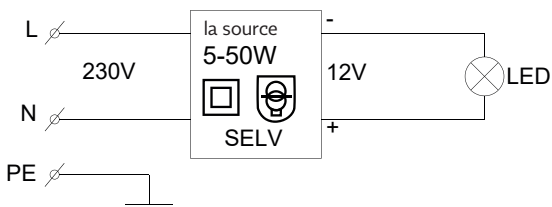
Alimentazione	230 V AC 50 Hz, L + N + PE
Prefusibile	10 A max RCD (Fi) 30 mA
Consumo energetico	5-50 Watt
Classe elettrica	I.
Peso	massimo 20 kg
Sorgente luminosa a	strisce LED, bianco freddo/bianco caldo
Ballast	1 -2 x ballast elettronico per 12 V DC SELF
Protezione	IP44

Lo specchio è costituito da una cornice in alluminio formata da vari profili a seconda della tipologia con dimensioni di 20-50 mm x 20-50 mm, a cui si affianca uno specchio di varie forme e dimensioni (larghezza e altezza 400 - 1500 mm e spessore del vetro 5 mm ) è incollato. Dal retro dello specchio si accede all'alimentazione tramite un coperchio in lamiera laccata ferro con viti in acciaio inox. Le varianti di prodotto consistono in dimensioni variabili, forme dello specchio (rettangolari, quadrati, ovali, rotondi, con spigoli vivi, angoli arrotondati, ecc.), cornice in alluminio e varie luci a LED (bianco caldo / bianco freddo). Il collegamento elettrico non cambia.

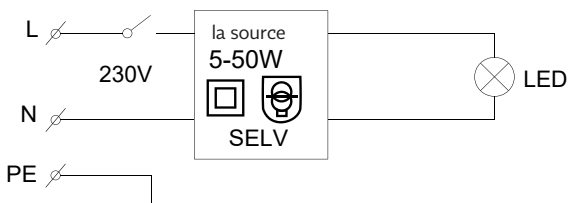
La sorgente luminosa di questo apparecchio non è sostituibile, dopo la fine della vita dell'apparecchio è necessario sostituire l'intero apparecchio!

### Schema elettrico

Prodotti art. numero: **ZIL8060LEDC**



Prodotti art. numero: **ZIL8060LEDSEC** (con interruttore e interruttore bianco caldo/freddo):



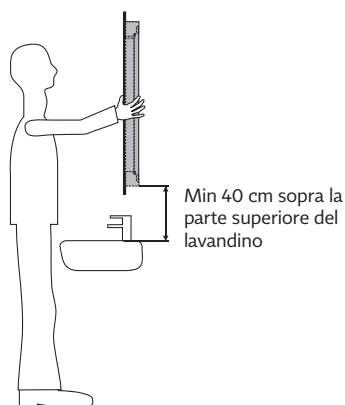
### 7. Istruzioni di montaggio

L'apparecchio è progettato principalmente per il montaggio su una parete o altra superficie progettata per questo scopo nell'ambiente interno. L'apparecchio può essere installato nel lavabo del lavabo e in zone con vasca o doccia al di fuori della zona 0 + 1 + 2 (vedi foto riportate nelle istruzioni di installazione). El. l'installazione deve essere eseguita da persona con qualifica elettrica secondo Reg. 50.Sb/78. Il collegamento avviene collegando il cavo di alimentazione (sul retro dello specchio) al sistema di distribuzione esistente nella scatola di cablaggio, preferibilmente situata dietro lo specchio. Se esiste già un cavo di collegamento a parete, è possibile collegarlo con una morsettiera (art. n. ZP 01 - la morsettiera non fa parte del prodotto) con il suddetto cavo di connessione sul retro dello specchio. Si consiglia vivamente di eseguire l'installazione in coppia.

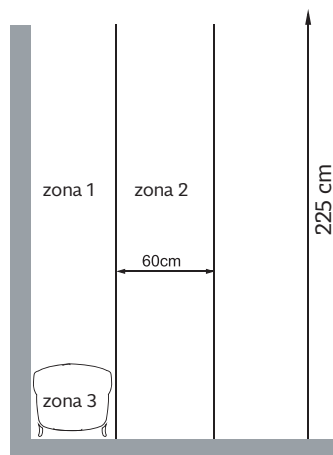
Il montaggio viene eseguito mediante una coppia di tasselli e viti, che fanno parte della confezione e sono predisposti per murature con spessore intonaco standard. Utilizzare elementi di fissaggio adatti per altri substrati.

## IT Istruzioni di montaggio

Utilizzare le istruzioni di cui sopra per l'installazione.  
Installare le zone esterne 0 + 1 + 2.



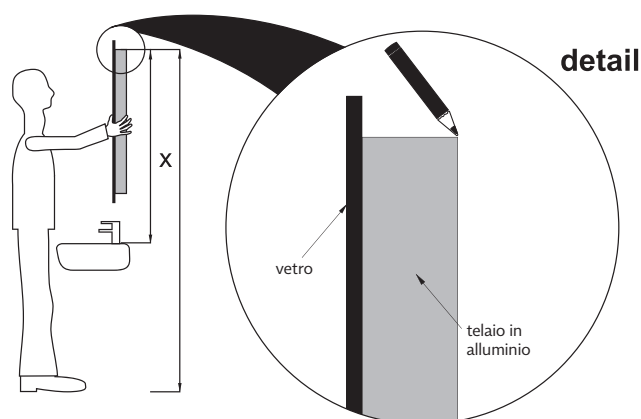
Vista laterale di un lavabo



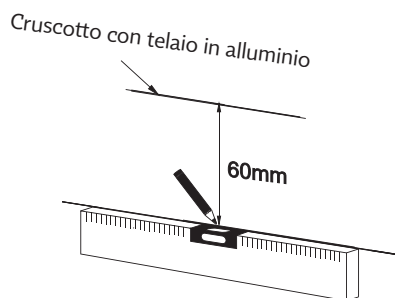
Vista laterale di una vasca da bagno

1. Per prima cosa, prepara la posizione dello specchio. Il modo più semplice per scegliere la giusta posizione dello specchio è posizionare lo specchio direttamente nel punto desiderato sulla parete e verificare se la posizione è adatta a te.

2. Con l'aiuto di un'altra persona, segnare con una matita il bordo superiore della cornice dello specchio in alluminio sulla parete. Sottolineiamo il telaio in alluminio, non i bordi del vetro dello specchio! (Su alcuni modelli di specchi, la cornice in alluminio ha una dimensione diversa rispetto al vetro dello specchio!). Disegna una piccola linea orizzontale. Vedi immagine sotto.

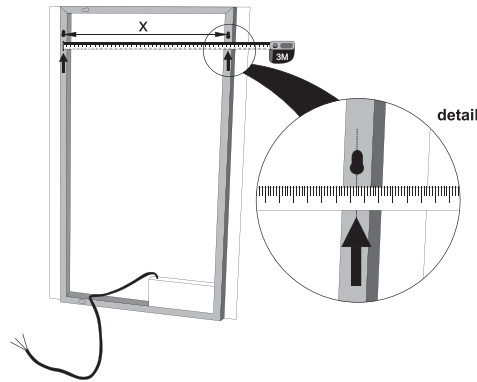


3. Misura e traccia una seconda linea al di sotto di questa linea marcata, 60 mm al di sotto di essa, che puoi estendere a una dimensione pari alla larghezza dello specchio usando una livella. Questo ha misurato l'altezza dei fori delle viti (la loro posizione orizzontale). Segna il suo centro, che misuri in base al lavandino o al rubinetto.

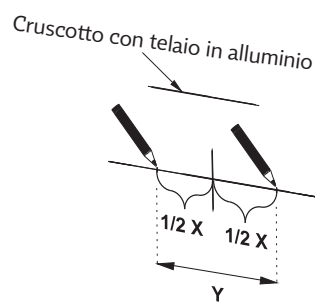


4. A questo punto è necessario determinare il passo delle viti. Cioè, la loro posizione verticale. (Esistono molti modelli e tipi di specchi disponibili in diverse dimensioni. Questa guida generale all'installazione non specifica il passo di ciascun modello. Pertanto, il passo deve essere misurato.) È possibile misurare il passo dei fori delle viti direttamente sullo specchio. Sul retro dello specchio sono presenti dei fori sul telaio in alluminio per appendere lo specchio in verticale o in orizzontale (Attenzione! Lo specchio può essere montato verticalmente o orizzontalmente). Scegli i fori giusti di tua scelta. Questi sono ritagli circolari. Misura la loro distanza. Cioè, la distanza dei loro assi (X).

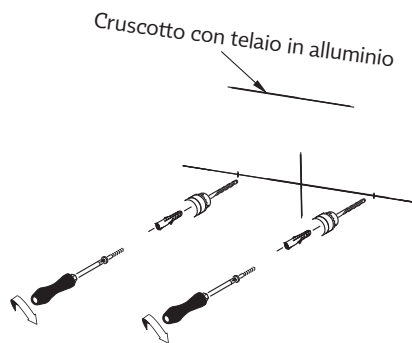
Vedi immagine sotto.



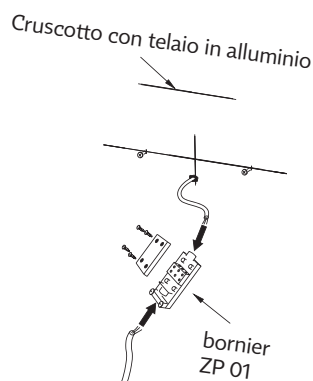
5. Hai misurato il passo dei fori delle viti. Ora li disegneremo come intersezioni sulla linea orizzontale estesa sul muro che abbiamo già disegnato. Ogni intersezione sarà  $1/2$  del passo misurato dal centro contrassegnato ( $1/2 X$ ). Verificare ancora una volta che la distanza totale tra le intersezioni sulla parete ( $Y$ ) corrisponda alla spaziatura dei fori sullo specchio ( $X$ ).



6. Praticare dei fori nelle intersezioni contrassegnate. Utilizzare il trapano e i componenti di fissaggio corretti per il tipo di supporto! Se il supporto è idoneo (si tratta di un normale muro in laterizio con uno spessore di intonaco standard), è possibile utilizzare i tasselli e le viti in dotazione. Inserire i tasselli nei fori praticati e avvitare le viti in modo che la testa con il gambo della vite sporga sufficientemente (è sufficiente un massimo di 5 mm di gambo a vista).

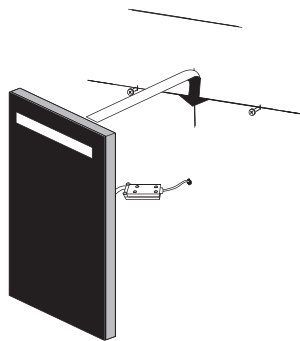


7. Collegare il cavo di collegamento dello specchio al cavo di distribuzione elettrica o el. scatola. Qui consigliamo vivamente di lavorare in coppia! È possibile utilizzare la morsettiera art per collegare i cavi. N. ZP01 (nella foto) o qualsiasi altra morsettiera con protezione IP per attrezzatura da bagno. Prima di iniziare il collegamento assicurarsi che non ci sia elettricità nel cavo di alimentazione!!! Collegare il cavo di alimentazione dell'apparecchio all'alimentazione ai fili L, N e PE. La morsettiera non fa parte del prodotto. Utilizzare solo la tensione di alimentazione consigliata 230V AC, 50 Hz, L + N + PE con prefusibile max 16 A.



## IT Istruzioni di montaggio

8. Ora possiamo appendere lo specchio. Infilare lo specchio nei fori della cornice sulle viti e abbassarlo lentamente di qualche millimetro. Lo specchio è ora installato!



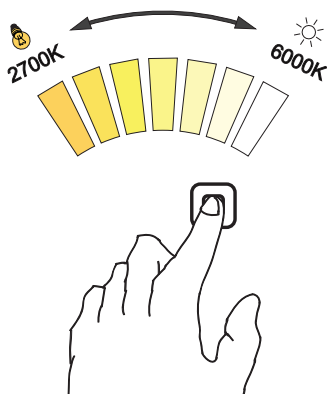
Utilizzo

Per i modelli contrassegnati **ZIL8060LEDC**

L'apparecchio non è dotato di alcun elemento di controllo, l'accensione avviene tramite interruttori per l'illuminazione domestica residenziale. Per una scelta individuale dell'illuminazione in bagno, consigliamo un interruttore a due pulsanti.

Per i modelli contrassegnati **ZIL8060LEDSEC**

L'apparecchio è dotato di un elemento di controllo: un sensore tattile, l'accensione e lo spegnimento avvengono toccando il centro del sensore. Per l'apparecchio è possibile impostare il colore dell'illuminazione (temperatura colore o temperatura cromatica) toccando e tenendo premuto il dito sensore. La temperatura del colore andrà da 2700K (bianco caldo) a 6000K (bianco freddo) o viceversa. La temperatura del colore viene automaticamente salvata in memoria. Alla successiva accensione dell'apparecchio, la barra impostata sarà già accesa. temperatura.



**8. Dichiarazione di conformità UE**

Per il prodotto viene rilasciata una dichiarazione di conformità secondo le normative vigenti.  
Contenuto della dichiarazione CE di conformità rilasciata

Descrizione del prodotto: apparecchio da bagno con superficie a specchio retroilluminata

Nome e modello: Specchio cosmetico LED da bagno  
modelli: **ZIL8060LEDC / ZIL8060LEDSEC**

Il prodotto è conforme ai requisiti delle seguenti normative:


- Ordinanza governativa n. 117/2016 Coll. sulla valutazione della conformità dei prodotti per quanto riguarda la compatibilità elettromagnetica quando sono immessi sul mercato
- Regolamento governativo n. 118/2016 Coll. sulla valutazione della conformità del materiale elettrico destinato ad essere utilizzato entro determinati limiti di tensione all'atto dell'immissione sul mercato e norme armonizzate:

ČSN EN 60598-1-ed.6 (360600) Apparecchi di illuminazione - Parte 1: Requisiti generali e prove.

ČSN EN 60598-1-ed.6: 2015 / Oprava1 (360600) Apparecchi di illuminazione - Parte 1: Requisiti generali e prove.

ČSN EN 60598-2-1 (360600) Apparecchi di illuminazione - Parte 2: Requisiti particolari - Sezione 1: Apparecchi di illuminazione fissi.

Ultime due cifre dell'anno in cui è stata apposta la marcatura CE: 17

Il prodotto è contrassegnato da un marchio di conformità 

1. Általános információk, rendeltetésszerű használat	38
2. Biztonsági utasítások	38
3. Kezelés	38
4. Telepítés	38
5. Karbantartás	38
6. Jótállási idő	38
7. Szerszerelési útmutató	39 - 42
8. EU érvényességi nyilatkozat	43

## 1. Általános tudnivalók, rendeltetésszerű használat

Tisztelt Fogyasztó! Az első használat előtt a felhasználó köteles megismerni ezt a használati útmutatót a termék biztonságos és problémamentes használata érdekében. Ez egy helyhez kötött LED lámpa, amely beltéri terek, például fürdőszobák, folyosók stb. megvilágítására szolgál. A lámpa tükörnek készült, a fényforrás a tükör mögött található. A tükör így elsősorban díszvilágításként használható. Egyes, nagyobb számú egyedi LED-es modelleknél a tükrök kellő megvilágítást biztosítanak, és az adott tér megvilágítására is használhatók. A LED-es tükrök nagy teljesítményű diódacsíkokkal megvilágított tükrök, amelyekre jellemző az alacsony energiafogyasztás és a nagy fényerő. A LED-ek élettartama akár 50 000 óra.

## 2. Biztonsági utasítások

Minden manipuláció, karbantartás, összeszerelés során be kell tartani az adott tevékenység során felmerülő alapvető biztonsági követelményeket. Kövesse a kézikönyv többi biztonsági előírását.



Az így megjelölt utasítások elsősorban az általános veszélyek miatt vagy személyi sérülések megelőzésére szolgálnak.



Az így megjelölt utasítások elsősorban az elektromos áram okozta veszélyek vagy személyi sérülések elkerülésére szolgálnak.



Az elektromos hálózatra való csatlakozást csak villamosmérnöki képesítéssel rendelkező személy végezheti.



A fürdőszobai tükör csatlakoztatásának feltételei:

- A tükröt a vonatkozó biztonsági előírásoknak megfelelően kell elhelyezni.
- A termék fix elosztóhoz csatlakoztatható az 1NPE 230V 50Hz TN-S hálózaton.
- Elsődleges védelem max: 10A és RCD 30 mA áramvédő

## 3. Kezelés



A lámpát kartonba csomagolva, polisztirol béléssel és mdf lappal védett fóliával borítva szállítjuk. A nagyobb súly és a nagy méretek miatt nagyon óvatosan kezelje a lámpát. A lámpa tükörrel van felszerelve, amely nagyon törékeny és könnyen eltörhet. Négyzet alakú tükrök esetén a védő műanyag sarokburkolatokat hagyja rajta a kezelés során, és csak beszerelés után távolítsa el.

## 4. Telepítés

SA lámpa elsősorban falra vagy más, erre a célra szolgáló felületre való felszerelésre szolgál beltéri környezetben.

A lámpa beépíthető a mosogató mosdórészébe, illetve a 0+1+2 zónán kívüli káddal vagy zuhanyzóval ellátott területekre. (lásd a képeket az összeszerelési útmutatóban). El. rendelet szerinti elektrotechnikai szakképzettséggel rendelkező személynek kell a szerelést elvégeznie. 50.Sb/78. A bekötés úgy történik, hogy a tápkábelt (a tükör hátulján) a lehetőleg a tükör mögött elhelyezett elektromos szerelődobozban lévő meglévő elosztóhoz csatlakoztatjuk. Ha már van csatlakozókábel a falon, akkor a tükör hátoldalán található csatlakozókábelrel (cikksz. ZP 01 - a sorkapocs nem része a terméknek) csatlakoztatható. Javasoljuk, hogy a telepítést párban végezze el.

## 5. Karbantartás

A lámpa lényegében karbantartásmentes. A lámpa külső felületét csak szabványos ablaktisztítóval kell lemosni. Ne használjon agresszív tisztítószereket (különösen a klórt és származékait tartalmazókat), amelyek a tükör anyagának oxidációját okozhatják. A lámpa belseje nem igényel karbantartást. Ha a védőburkolat megsérül, azt a gyártó szervizközpontjában ki kell cserélni.



**FIGYELEM!** Soha ne végezzen semmilyen műveletet a lámpán, ha az be van kapcsolva, világít és elektromos feszültség alatt van. A lámpa elektromos berendezése karbantartást nem igényel, csak fényforrás meghibásodása esetén kell cserélni. Javítással kapcsolatban forduljon a kereskedőhöz vagy a gyártóhoz. Az elektromos berendezésen minden munkát csak az erre képezett személy végezhet, a helyi előírásoknak megfelelően. Ha ennek a lámpának a tápkábele megsérül, akkor azt kizárólag a gyártótól vagy annak szerviztechnikusától beszerzett új kábelre kell kicserélni.

## 6. Jótállási idő

A termékre a Ptk. A gyártó a termék megvásárlásától számított 24 hónap garanciát vállal. A jelen kézikönyvben javasoltaktól eltérő bármilyen manipuláció és művelet tilos.

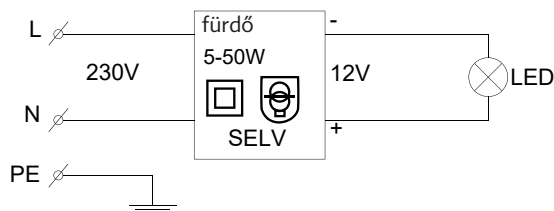
**Műszaki adatok**

Tápellátás	230 V AC 50 Hz, L+N+PE
Felfelé irányuló biztosíték	10 A max. RCD (Fi) 30 mA.
Áramfelvétel	5-50 Watt
Villamossági osztály	I.
Súly	Max 20 kg
Fényforrás	LED szalag, hideg fehér / meleg fehér
A fényforrás élettartama	akár 50 ezer óra.
Előtét	1 -2 x elektronikus előtét 12 V DC SELF-hez
Védettség	IP44

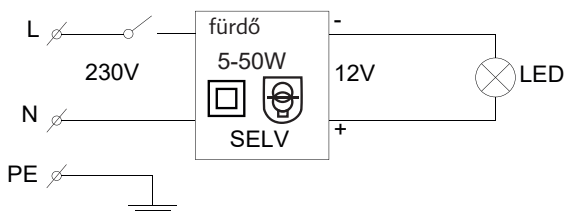
A tükör típusonként különböző profilokból kialakított, 20-50mm x 20-50 mm méretű alumínium keretből áll, amelyre különböző formájú és méretű tükörranyagot ragasztanak (szélesség és magasság 400-1500 mm, üvegvastagság 5 mm). A tükör hátuljáról egy rozsdamentes csavarokkal ellátott festett vaslemez burkolaton keresztül lehet hozzáférni az áramforráshoz. A termékváltozatok a tükör méreteinek, formáinak (téglalap, négyzet, ovális, kerek, éles sarkú, lekerekített sarkú stb.), alumínium keret és különböző LED világítás (meleg fehér/hideg fehér) változtatásával jönnek létre. Az elektromos csatlakozás nem változik. A jégszalagokat hővezető ragasztóval ragasztják a lámpára. A fényforrást a hosszú élettartam miatt nem kell cserélni. Ellenőrzés céljából vagy a LED lámpa élettartamának végén a fényforrás a fém burkolat összehajtásával, majd a fényforrás hordozóról való leválasztásával leválasztható. A végfelhasználók nem cserélhetnek fényforrást a termék maradandó károsodása miatt. Ennek a lámpának a fényforrása nem cserélhető, a lámpa élettartamának lejártá után a teljes lámpa cseréje szükséges!

**Elektromos séma**

Termékek art. szám: **ZIL8060LEDC**



Termékek art. szám: **ZIL8060LEDSEC** (kapcsolóval és meleg/hideg fehér kapcsolóval)

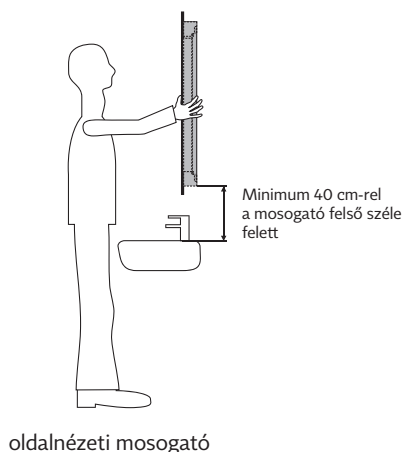


**7. Szerelési útmutató**

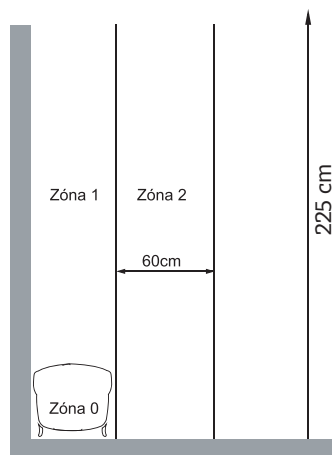
A lámpa elsősorban falra vagy más, erre a célra szolgáló felületre való felszerelésre szolgál beltéri környezetben. A lámpa beépíthető a mosogató mosdórészébe, illetve a 0+1+2 zónán kívüli káddal vagy zuhanyzóval ellátott területekre. (lásd a képeket az összeszerelési útmutatóban). El. rendelet szerinti elektrotechnikai szakképzettséggel rendelkező személynek kell a szerelést elvégeznie. 50.Sb/78. A bekötés úgy történik, hogy a tápkábelt (a tükör hátulján) a lehetőleg a tükör mögött elhelyezett elektromos szerelődobozban lévő meglévő elosztóhoz csatlakoztatjuk. Ha már van kapcsolat a falon kábel, a tükör hátoldalán található csatlakozókábellel (cikkszám ZP 01 - a sorkapocs nem része a terméknek) csatlakoztatható. Erősen javasoljuk, hogy a telepítést párban végezze el.

Az összeszerelés egy pár tiplik és csavar segítségével történik, amelyek a csomag részét képezik, és szabványos vakolatvastagságú téglafalazáshoz készültek. Más aljzatokhoz használja a megfelelő rögzítőelemeket.

Az összeszereléshez használja a megadott utasításokat.  
Telepítse a 0+1+2 zónán kívül.



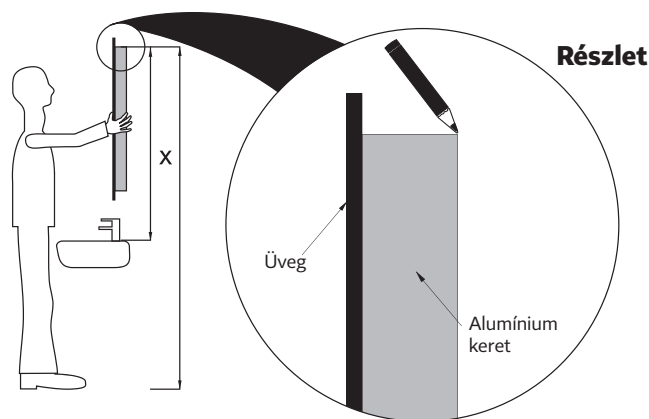
oldalnézeti mosogató



a fürdőkád oldalnézete

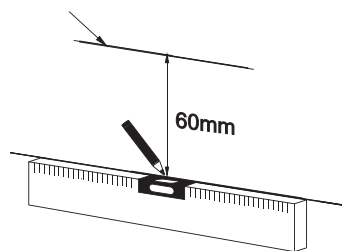
1. Először készítse elő a tükör elhelyezését. A tükör megfelelő pozíójának kiválasztásának legegyszerűbb módja, ha a tükröt közvetlenül a kívánt helyre helyezi a falra, és ellenőrizzé, hogy a pozíció megfelel-e Önnek.

2. Második személy segítségével ceruzával jelölje be a falon a tükör alumínium keretének felső szélét. Az alumínium keretet hangsúlyozzuk, nem a tükörüveg széleit! (Egyes tükörmodelleknél az alumínium keret más méretű, mint a tükörüvegé!). Rajzolj egy kis vízszintes vonalat. Lásd az alábbi képet.



3. E megjelölt vonal alatt, alatta 60 mm-rel mérje meg és húzzon egy második vonalat, amelyet vízmérték segítségével a tükör szélességével megegyező méretre hosszabbít meg. Ezzel megmértük a csavarlyukak magasságát (vízszintes helyzetüket). Jelölje meg a közepét, amelyet a mosogató vagy a csap szerint mér.

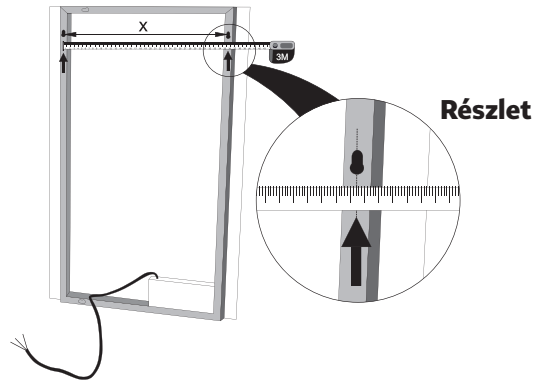
Alumínium vázvonal



4. Ezen a ponton meg kell határozni a csavarok távolságát. Vagyis a függőleges helyzetük. (Számos tükörtípus és típus kapható különböző méretben. Ebben az általános beépítési útmutatóban nem szerepel az egyes modellek távolsága. Ezért a távolságot meg kell mérni.) A csavarlyukak távolságát közvetlenül a tükrön mérje. A tükör hátoldalán az alumínium kereten lyukakat találunk a tükör függőleges vagy vízszintes felakasztásához (Figyelem! A tükör függőlegesen vagy vízszintesen is rögzíthető). Válassza ki a megfelelő nyílásokat választása szerint. Ezek kör alakú kivágások. Mérje meg a távolságukat. Vagyis a tengelyeik közötti távolság (X).

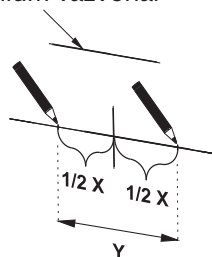


Lásd az alábbi képet.



5. Megmérte a csavarlyukak távolságát. Most metszéspontként fogjuk megrajzolni őket a falon lévő kiterjesztett vízszintes vonalon, amelyet már megrajzoltunk. Minden kereszteződés a mért emelkedés 1/2-e lesz a megjelölt középponttól (1/2 X). Ellenőrizze még egyszer, hogy a falon lévő metszéspontok közötti teljes távolság (Y) megegyezik-e a tükör furatainak távolságával (X).

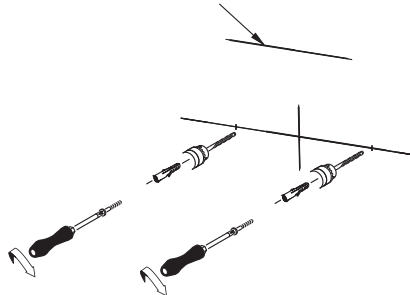
Alumínium vázvonat



6. Fúrjon lyukakat a megjelölt keresztezésekben. Használja az aljzat típusának megfelelő fúrót és rögzítőelemeket!

Ha az aljzat megfelelő (normál téglafal szabványos vakolatvastagsággal), használhatja a mellékelt dübeleket és csavarokat. Helyezze be a dübeleket a fúrt furatokba, és csavarja be a csavarokat úgy, hogy a fej a csavartengellyel kellően kilógjon (maximum 5 mm-es látható tengely elegendő).

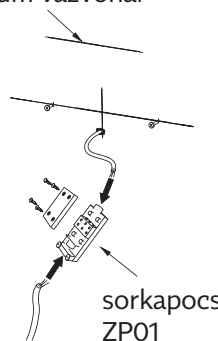
Alumínium vázvonat



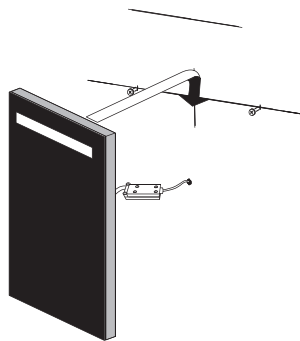
7. Csatlakoztassa a tükör csatlakozó kábelét az elektromos elosztó kábelével vagy el. dobozok.

Itt erősen ajánljuk a páros munkát! A kábelek csatlakoztatásához használhatja a csatlakozó sorkapocs art. nem. ZP01 (a képen) vagy bármilyen más IP-védelemmel ellátott csatlakozódoboz fürdőszobai berendezésekhez. A bekötés megkezdése előtt győződjön meg arról, hogy nincs áram a tápkábelben!!! Csatlakoztassa a lámpa tápkábelét a tápegységhez az L, N és PE vezetéseken. A csatlakozódoboz nem része a terméknek. Csak az ajánlott tápfeszültséget használja: 230 V AC, 50 Hz, L+N+PE, max. 16 A.

Alumínium vázvonat



8. Most felakaszthatjuk a tükört. Csúsztassa át a tükört a keret csavarnylásain, és lassan engedje le néhány milliméterrel. A tükör be van szerelve!



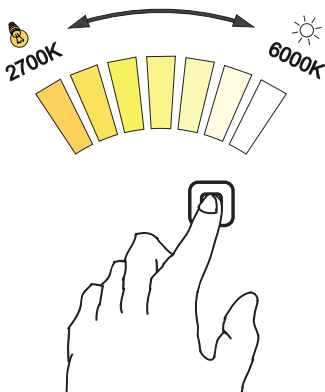
Használata

A **ZIL8060LED**C jelzésű modellekhez

A lámpa nincs felszerelve semmilyen vezérlőelemmel, háztartási világításkapcsolókkal kapcsolja be. A fürdőszoba világításának egyéni megválasztásához kétgombos kapcsolót ajánlunk.

A **ZIL8060LEDSEC** jelzésű modellekhez

A lámpa vezérlőelemmel van felszerelve - érintésérzékelővel, amely az érzékelő közepének megérintésével kapcsolja be és ki. Lehetőség van a lámpa megvilágítási színének (színhőmérséklet vagy színhőmérséklet) beállítására az érzékelő ujjának megérintésével és tartásával. A színhőmérséklet 2700 K (meleg fehér) és 6000 K (hideg fehér) között változik, vagy fordítva. A színhőmérséklet automatikusan tárolásra kerül a memóriában. Amikor legközelebb felkapcsolja a lámpát, a beállított sáv világít. hőfok.



**8. EU érvényességi nyilatkozat**

A termékre a vonatkozó előírásoknak megfelelő érvényességi nyilatkozatot adtak ki.  
A kiadott EK-érvényességi nyilatkozat tartalma

Termékleírás: Fürdőszoba lámpa háttérvilágítású tükörfelülettel  
Név és modell: Fürdőszoba kozmetikai LED tükör

modellek: **ZIL8060LEDC / ZIL8060LEDSEC**

A termék megfelel az alábbi előírások követelményeinek:

- 117/2016. számú kormányrendelet a termékek megfelelőségének értékeléséről az elektromágneses kompatibilitás szempontjából a piacra kerüléskor
- 118/2016. számú kormányrendelet a bizonyos feszültséghatárokon belüli használatra szánt elektromos eszközök megfelelőségének értékeléséről, amikor azokat a piacra szállítják, és a harmonizált szabványoknak:

STN EN 60598-1-ed.6 (360600) Lámpatestek – 1. rész: Általános követelmények és vizsgálatok.

STN EN 60598-1-ed.6:2015/Oprava1 (360600) Lámpatestek – 1. rész: Általános követelmények és vizsgálatok.

STN EN 60598-2-1 (360600) Lámpatestek – 2. rész: Különleges követelmények – 1. szakasz: Helyhez kötött lámpatestek.

A termék CE-jelölésének évszámának utolsó két számjegye: 17

A termék érvényességi jellel van ellátva 