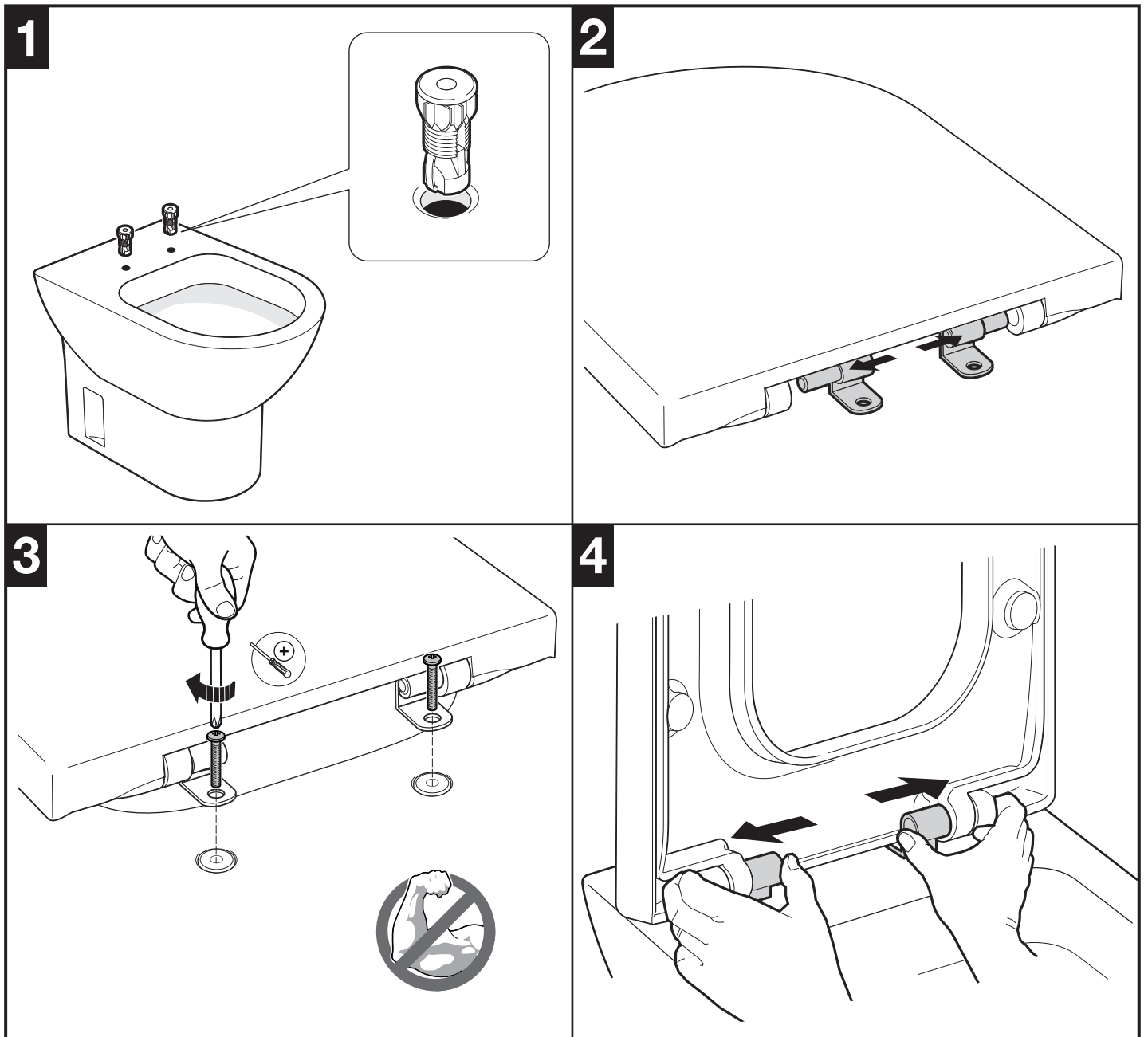
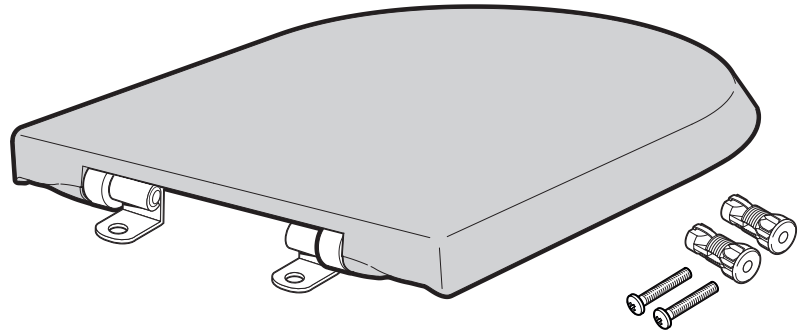
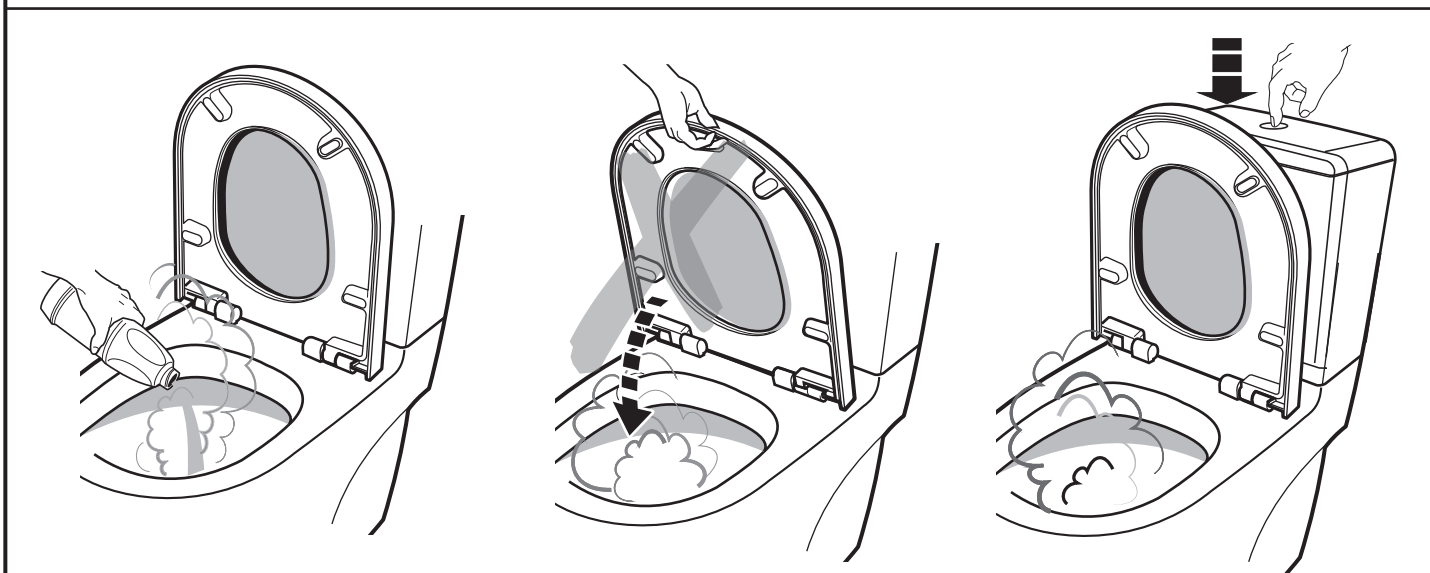
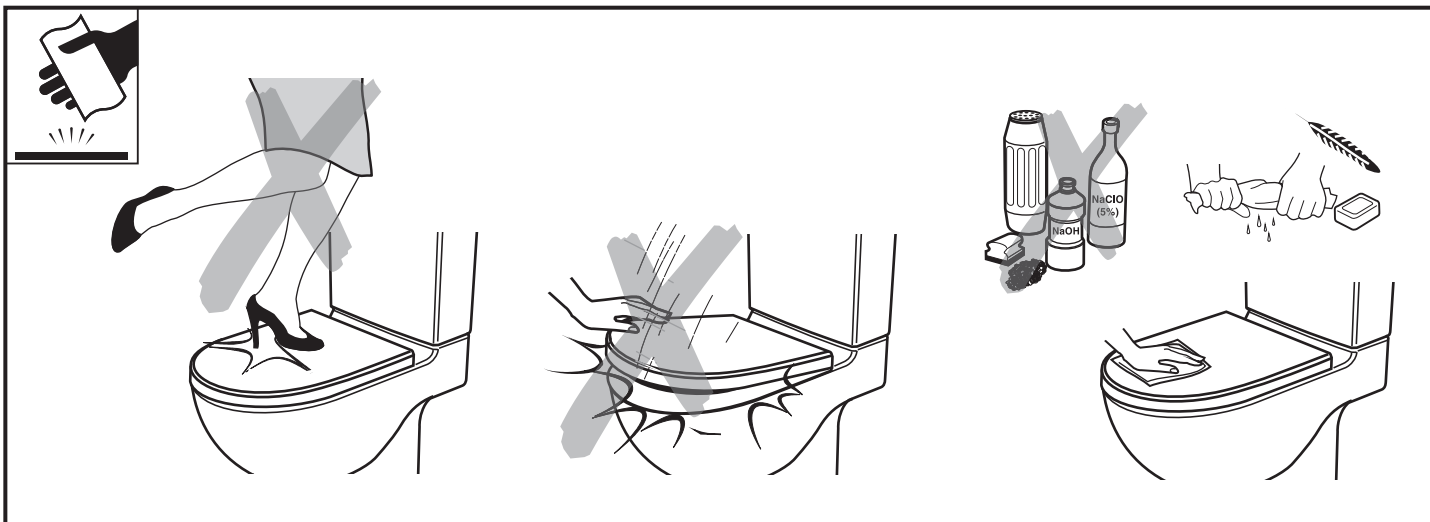
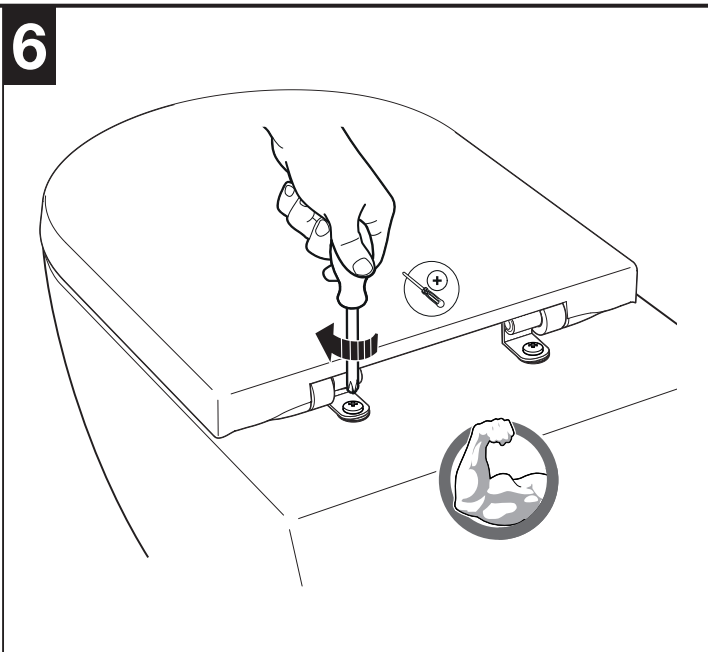
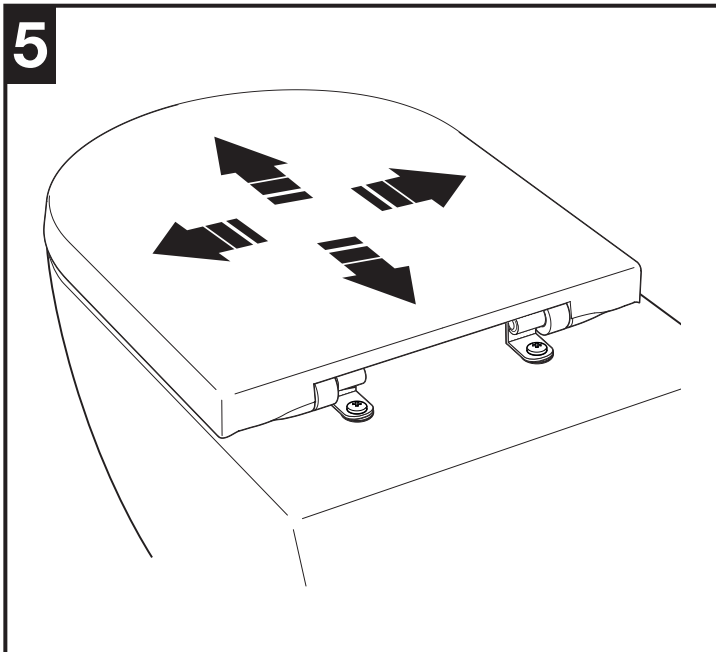




Roca

NEXO 8-01640





A8C5220004b



Roca Sanitario, S.A.
 Avda. Diagonal, 513
 08029 Barcelona
 SPAIN
www.roca.com

**902
304
848** 
 LÍNEA DE
 ATENCIÓN AL
 CONSUMIDOR
 ESPAÑA

**902
400
423** 
 SERVICIO
 TÉCNICO
 ESPAÑA



productsupport@roca.net
soporteproducto@roca.net