

TLAKOVÉ ČASOVÉ VENTILY – technický návod

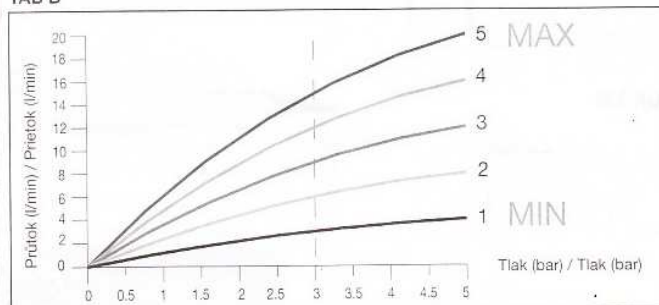
Instalace musí být provedena kvalifikovaným personálem. Vyčistěte trubky před připojením ventilu na systém. Umístěte filtr do potrubí pro zabránění vzniku nečistot v kartuši. Při teplotách nižších než 0°C ochraňte ventil od mrazu anebo vyjměte kartuši. Používejte pouze vodu z řádu, obzvláště pak nepoužívejte pro slanou vodu a/nebo vodu obsahující písek. Neměňte a nepřizpůsobujte charakteristiky výrobku.

PRŮTOKOVÉ ZKOUŠKY PŘI TLAKU 3 BARY

TAB A

Model / Model	čas (sek.) / čas (sek.)	průtok (l/min) / prietok (l/min)
Umyvadlo / Umývadlo QK 230 - 231 - 232 - 235 Q2 230 - 231 - 232 - 235 QK 240 - Q2 240 QL 230 - QL 235	13" 3"	6 l/min 3 bar
Pisoár / Pisoár QK 100 - 105 - 110 Q2 100 - 105 - 110 QL 100	8" 3"	9 l/min 3 bar
Sprcha / Sprcha QK 150 - 160 - 165 Q2 150 - 160 - 165 QL 160 - 165	30" 10"	9 l/min 3 bar

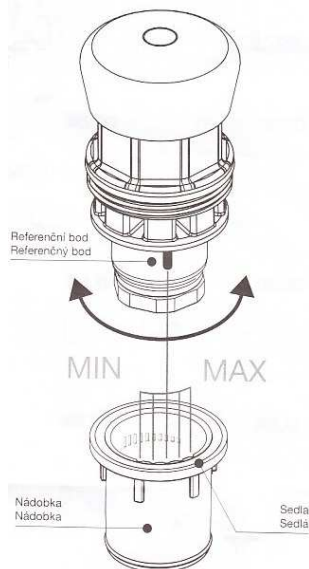
TAB B



TECHNICKÉ CHARAKTERISTIKY

REGULACE PRŮTOKU (OBR. 1)

OBR.1



Průtokové množství závisí na umístění referenčního bodu (umístěného na spodní části kartuše) v sedle nádoby. (OBR.1)

Standardní průtokové hodnoty při tlaku v řádu 3 bary a času zavírání jsou uvedeny v tabulce A.

Průběh průtoku v závislosti na tlaku ukazuje tabulka B.

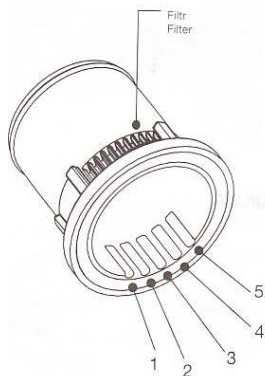
Pro regulaci průtoku postupujte následovně:

- 1 – vyšroubujte kartuši z těla ventilu
- 2 – umístěte referenční bod do vybraného sedla nádoby
- 3 odstraňte namontovanou nádobku
- 4 – našroubujte kartuši zpět do těla ventilu

ÚDRŽBA

Naše zařízení nevyžadují žádnou zvláštní údržbu, kromě kartuše a periodického čištění perlátor, který ve vnitřní části zachycuje nečistoty z potrubí, takže postupem času dochází ke snížení průtoku.

Pro čištění perlátor postupujte následovně: vyšroubujte perlátor v protisměru hodinový ručiček a vyjměte gumové těsnění. Odstraňte usazené nečistoty z filtrační části pod tekoucí vodou. Opět našroubujte a zkontrolujte přitom správné usazení těsnění.



Pro čištění filtru postupujte následovně:

- 1 – uzavřete přívod teplé a studené vody
- 2 – vyšroubujte kartuši z těla baterie
- 3 – vyjměte namontovanou nádobku
- 4 – vyčistěte filtry pod proudem tekoucí vody
- 5 – našroubujte kartuši zpět na tělo baterie a dávejte přitom pozor na umístění referenčního bodu do požadovaného sedla