

Splachovače pisoárů SLP 02K, SLP 02N



SLP 02K

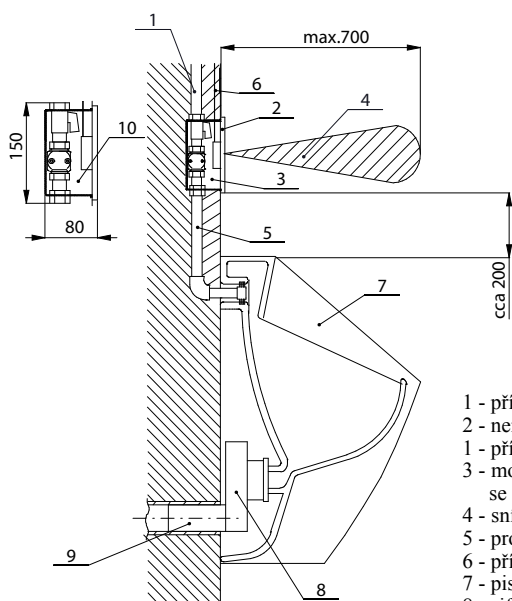


SLP 02N

Vlastnosti:

- reaguje na přítomnost osoby před pisoárem ve vzdálenosti max. 0,75 m od snímače po dobu delší než 7,5 s
- ke spláchnutí dojde po vystoupení osoby ze snímané zóny
- nereaguje na procházející osoby
- doba splachování je nastavitelná od 0,5 do 15,5 s
- nastavení doby splachování a možnost vypnutí snímače
- funkce vypnutí senzoru
- samočinné spláchnutí po 24 hodinách od posledního sepnutí ventilu
- hlídání stavu baterie (SLP 06K, SLP 02NB)

Stavební připravenost:



- 1 - přívodní vodovodní potrubí
- 2 - nerezový kryt s elektronikou
- 1 - přívod napájení elektroniky
- 3 - montážní krabice se šroubením a ventilem
- 4 - snímaná oblast
- 5 - propojení s pisoárem
- 6 - přívod napájení elektroniky
- 7 - pisoár
- 8 - sifon
- 9 - odpadní potrubí
- 10 - kulový ventil

Technické údaje:

Rozměr nerezového krytu	170 x 170 x 10 mm
Rozměr montážní krabice	cca 140 x 140 x 75 mm
Napájecí napětí	
- SLP 02K, 02N	24V DC
- SLP 02KZ, 02NZ	230V AC/50Hz
- SLP 06K	9V
- SLP 02NB	6V
Příkon	
- při napájení 24V DC	7 W
- při napájení 6V, 9V	3 W
Dosah	0,3 - 0,75 m
Doporučený pracovní tlak	0,1 - 0,6 MPa
Průtok	12 l/min. (inf. údaj)
Vstup vody	vnější závit G 3/4"
Výstup vody	vnější závit G 3/4"

Specifikace dodávky:

SLP 02K	- obj. č. 01022	lisovaný nerezový kryt s elektronikou, montážní plastová krabice s elektromagnetickým ventilem, kulovým ventilem a mosazným šroubením, integrovaný napájecí zdroj (pouze u SLP 02KZ), alkalická napájecí baterie SLA 29 (pouze u SLP 06K)
SLP 02KZ	- obj. č. 01023	
SLP 06K	- obj. č. 01062	
SLP 02N	- obj. č. 42022	lisovaný nerezový kryt s elektronikou, montážní plastová krabice s elektromagnetickým ventilem, kulovým ventilem a mosazným šroubením, integrovaný napájecí zdroj (pouze u SLP 02NZ), 4 ks AA alkalických baterií 1,5 V, 2700 mAh (pouze u SLP 02NB)
SLP 02NZ	- obj. č. 42023	
SLP 02NB	- obj. č. 42025	

Doporučené příslušenství:

SLZ 01Y	- obj. č. 05012	napájecí zdroj 24V DC pro max. 5 ks splachovačů
SLZ 01Z	- obj. č. 05011	napájecí zdroj 24V DC pro max. 9 ks splachovačů
SLZ 04Y	- obj. č. 05041	napájecí zdroj 24V DC na DIN lištu, pro max. 5 ks splachovačů
SLZ 04Z	- obj. č. 05042	napájecí zdroj 24V DC na DIN lištu, pro max. 9 ks splachovačů
SLZ 04X	- obj. č. 10049	napájecí zdroj 24V DC na DIN lištu, pro max. 15 ks splachovačů
SLD 03	- obj. č. 07030	universální dálkové ovládání
SLA 02	- obj. č. 06020	vtoková armatura s těsněním pro přívod vody do pisoárů se zadním vtokem
SLA 04	- obj. č. 06040	plastové propojení splachovače s pisoárem se zadním vtokem
SLR 02	- obj. č. 08020	rám do SDK pro pisoár a splachovač, který je umístěn v prostoru nad pisoárem
SLA 29	- obj. č. 06290	alkalická baterie 9V/550 mAh, typ 6F22 (PP3), životnost cca 1 rok při 100 sepnutích denně (pouze pro SLP 06K)
SLA 36	- obj. č. 06360	sada 4 ks alkalických baterií AA, 1,5 V, 2700 mAh (pouze pro SLP 02NB)