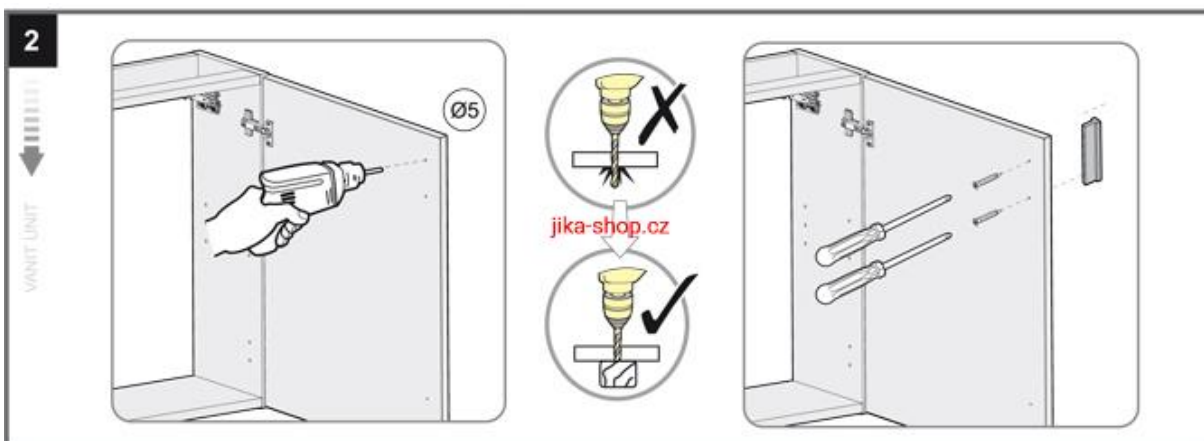
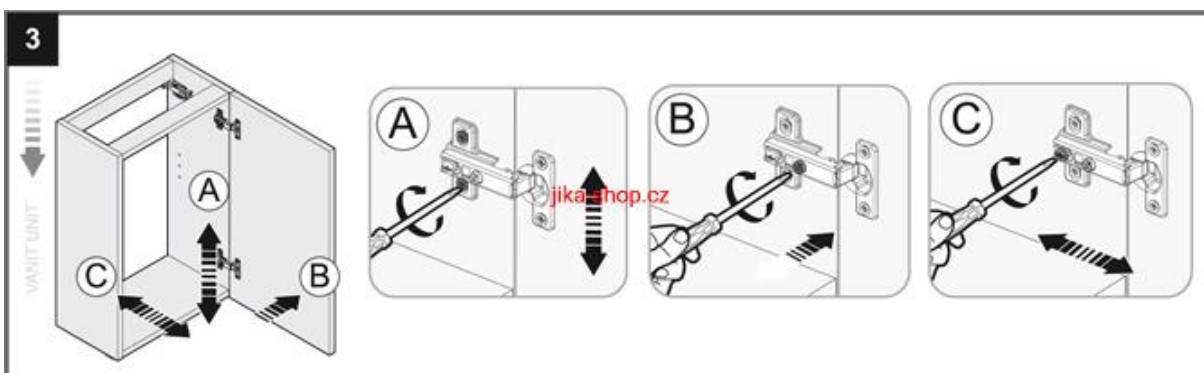


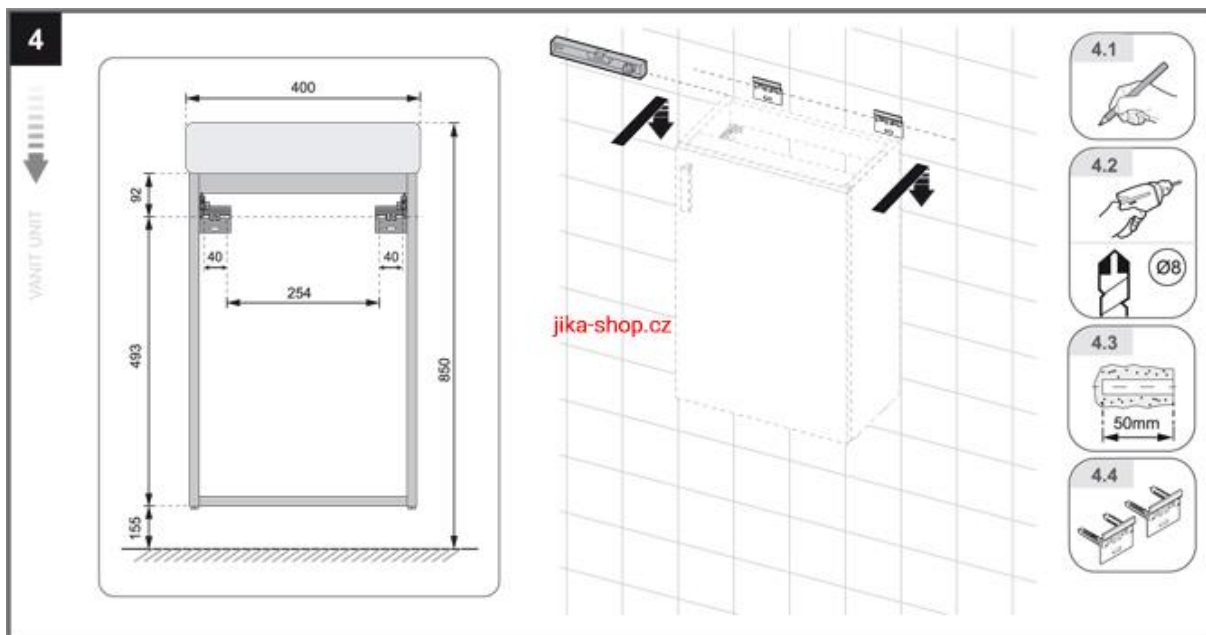
Závěsná skříňka Jika Petit je uzpůsobena pro umístění pantů vpravo nebo vlevo. V případě, že bude zapotřebí upravit standardní osazení, tak využijte předvrtaných otvorů v korpusu skříňky. Samotná dvířka se pouze otočí.



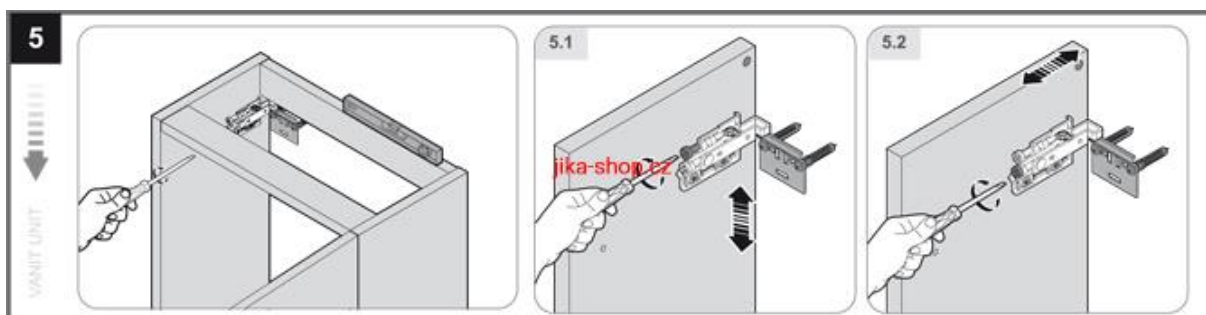
Po usazení pantů na správnou stranu je nutné provrtat dvířka pro instalaci chromovaného úchytu. Vrtání provádějte opatrně. Po provrtání otvor očistěte a pomocí šroubů namontujte úchyt.



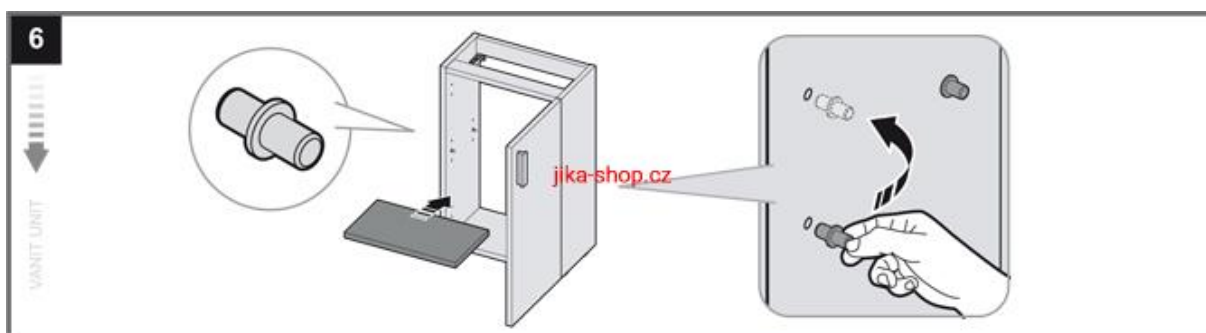
Pokud dvířka nedoléhají, nebo nejsou v rovině, tak upravte jejich polohu pomocí utažení/povolení šroubů v pantech.



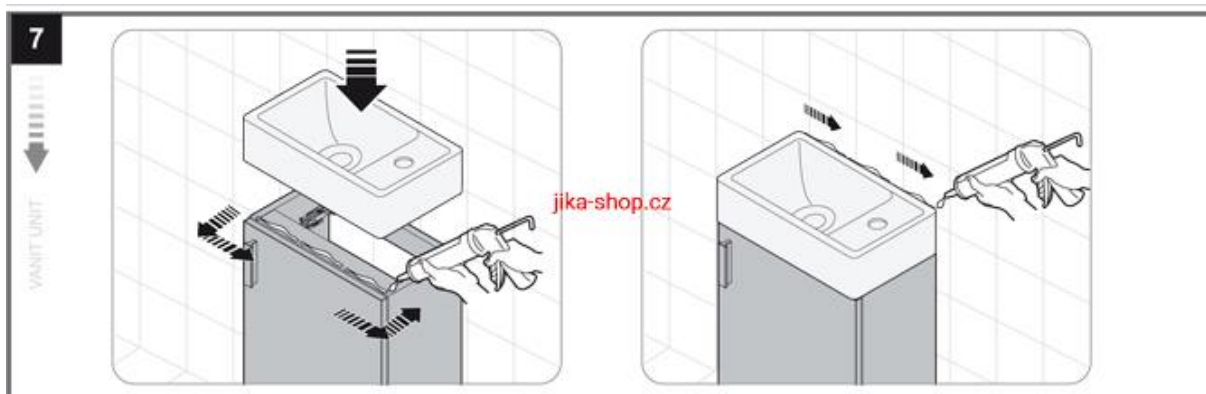
Koupelnová skříňka Jika Petit je závěšená na 2 profilech, které jsou navrtány do zdi. Instalaci profilů provádějte dle výše uvedeného nákresu.



Na háky následně nasadte korpus koupelnové skříňky Jika Petit. Pomocí šroubu (5.1) upravte výšku do roviny a následně pomocí druhého šroubu (5.2) přitáhněte korpus ke stěně.



Skříňka je vybavena jednou dřevotřískovou policí, kterou je možné výškově upravit. Umístění police doporučujeme provádět až po instalaci sifonu.



Na korpus následně přilepte keramické umyvadlo Jika Petit pomocí sanitárního silikonu.