



Katalogový list

AUP 5-II

Pisoár GOLEM s automatickým inteligentním (IQ) splachovačem

AUP 5-II (keramika **GOLEM** od výrobce Jika – Laufen) je keramický pisoár s automatickým splachovacím zařízením. Elektronika snímá a vyhodnocuje procesy v sifonu, na základě čehož dá pokyn ke spláchnutí. Ke spláchnutí stačí pouze jeden litr vody. Pokud dojde k přiblížení k pisoáru bez jeho následného použití, řídicí elektronika nereaguje. Tím se zabrání zbytečnému splachování při náhodném a krátkodobém vstupu (průchod kolem pisoáru apod.). Po 24 hodinách klidu pisoár automaticky spláchně.

Konstrukční řešení splachovače umožňuje jednoduchou montáž, která sestává z pouhého připojení a zavěšení keramiky na stěnu. Vzhledem k uložení všech prvků v keramice je splachovač chráněn před mechanickým poškozením, a to i úmyslným. Pisoár neobsahuje žádné optické prvky a odstraňuje tedy nevýhody senzorové technologie, jako je zašpinění nebo poškození snímacích diod a jejich zhoršená citlivost na tmavé barvy.

Automatický pisoár AUP 5-II je určen do prostor, kde je požadován uživatelský komfort a vysoká úroveň hygieny při maximální úspoře vody.



Kompletní dodávka

- keramický pisoár GOLEM (výrobce Jika)
- elektronika se snímačem
- elektromagnetický ventil
- rohový ventil s filtrem
- samonasávací sifon
- připojovací hadice s oplachovou přípojkou
- instalační šrouby s krytkami – 2 kusy
- držák baterií (AUP 5.B-II)
- tužková baterie 1,5 V (AUP 5.B-II) – 4 kusy
- zdroj 230 V / 12 V (AUP 5.Z-II)

Typová provedení

- AUP 5-II pisoár GOLEM s automatickým inteligentním (IQ) splachovačem - 12V, 50 Hz
- AUP 5.B-II pisoár GOLEM s automatickým inteligentním (IQ) splachovačem – 6V, (4 x AA baterie)
- AUP 5.Z-II pisoár GOLEM s automatickým inteligentním (IQ) splachovačem - 230 V, 50 Hz



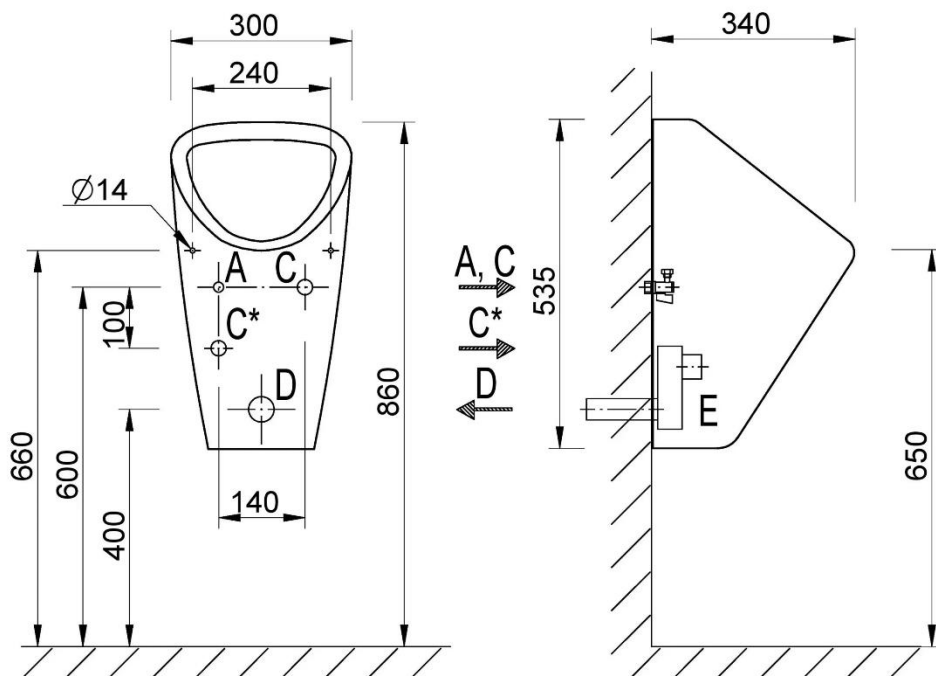
Technické detaily

- přívod vody G 1/2"
- tlak vody 0,2 – 0,8 MPa (AUP 5.B-II)
0,1 – 1,0 MPa (AUP 5-II, AUP 5.Z-II)
- odpad d = 50 mm
- doba splachování 5 s (nastavitelná)
- el. napájení 12 V, 50 Hz (AUP 5-II)
6 V DC (AUP 5.B-II)
230 V, 50 Hz (AUP 5.Z-II)
- příkon 6 VA (AUP 5-II, AUP 5.Z-II)
- napájecí zdroj ZAC 1/20 (max. 3 x AUP 5-II)
ZAC 1/36L (max. 6 x AUP 5-II)
ZAC 1/50 (max. 8 x AUP 5-II)
tužkové baterie AA – 1,5 V (AUP 5.B-II)
- hmotnost 13 kg

Požadavky na stavební připravenost

- Připraven přívod vody - G 1/2" podle obrázku.
- Připraven odpad d = 50 mm.
- Připraven kabel pro napájení – 12 V, 50 Hz ze zdroje ZAC, popř. 230 V, 50 Hz pro AUP 5.Z-II (neplatí pro AUP 5.B-II).

Schéma



A – přívod vody G 1/2" vnitřní

C - el.přívod 12 V, 50 Hz ze zdroje ZAC - CYKY 2A x 1,5 (AUP 5-II)

C* - el. přívod 230 V, 50 Hz - CYKY 3A x 1,5 (AUP 5.Z-II)

D - odpad (d = 50 mm)