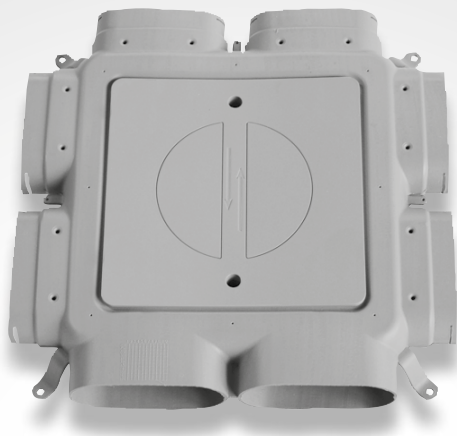


# Zehnder rozdělovač Flat 51

Technická specifikace plochého rozdělovače



## Popis

Rozdělovač Zehnder ComfoTube Flat 51 může být snadno nainstalován ve vrstvě izolace, v podlaze, stropu nebo příčkách. Dodáván je v několika provedeních v závislosti na požadovaném průtoku vzduchu, vyznačuje se velmi nízkou tlakovou ztrátou. Každá trasa rozvodu vzduchu může být zaregulována samostatně. Nevyužitá vzduchová hrdla lze snadno uzavřít. Rozdělovač Flat 51 je vybaven servisním otvorem pro přístup k regulaci průtoku vzduchu a údržbě rozvodů.



Rozdělovač Flat 51, 6-násobný



Rozdělovač Flat 51, 4-násobný



Rozdělovač Flat 51, 4-násobný se samostatným hrdlem



Náštavný rám s víkem



Přechod CK 300



Flexibilní prvek CK 300



Krytka dvojitěho potrubí CK 300



ComfoSet Flat 51

## Výhody

- Kompletní systém od jednoho výrobce – společně s rozvody vzduchu tvoří ucelený systém od firmy Zehnder
- Snadná instalace díky modulárnímu provedení, kompaktní rozměry, přímé spojování komponent do zásuvných hrdel

## Technická specifikace

### Zehnder ComfoTube Flat 51

Vnější rozměry Š/V	138 mm / 51 mm
Vnitřní rozměry Š/V	127 mm / 35 mm
Hmotnost délky 1m (g/m)	400 g/m

Metrů v balení	20 m	50 m
Hmotnost balení	8 kg	20 kg
Výška balení	30 cm	45 cm
Průměr balení	100 cm	135 cm

## Číslo výrobků

	Číslo výrobku
Rozdělovač Flat 51, 6-násobný	990 322 030
Rozdělovač Flat 51, 4-násobný	990 322 031
Rozdělovač Flat 51, 4-násobný se samost. hrdlem	990 328 823
Přípojka DN 160 pro rozdělovač Flat 51, 6-násobný	990 322 037
Náštavný rám s víkem pro rozdělovač 4-násobný (50–80 mm podlaha)	990 322 040
Náštavný rám s víkem pro rozdělovač 4-násobný (80–130 mm podlaha)	990 322 041
Náštavný rám s víkem pro rozdělovač 6-násobný (50–80 mm podlaha)	990 322 042
Náštavný rám s víkem pro rozdělovač 6-násobný (80–130 mm podlaha)	990 322 043
Přechod CK 300 / DN 160	990 322 025
Přechod CK 300 / DN 125	990 322 029
Flexibilní prvek CK 300	990 328 821
Krytka dvojitěho potrubí CK 300	990 322 024
ComfoSet Flat51	990 322 015

## Popis

### **Rozdělovač Flat 51, 6-násobný / Flat 51, 4-násobný**

Systém rozvodu vzduchu vyrobený z HDPE s hladkým hygienickým vnitřním povrchem, určený pro instalaci na stěnu, do stropu nebo do podlahy (ve vrstvě izolace). Rozdělovač je osazen šesti nebo čtyřmi hrdly pro připojení ploché trubky Zehnder ComfoTube Flat 51. Nevyužitá hrdla lze uzavřít krytkou. V případě potřeby více vzduchových hrdel lze rozdělovač rozšířit napojením čtyřnásobného rozdělovače.

S větrací jednotkou může být rozdělovač propojen dvojitým potrubím CK 300 a přechodem CK 300 DN 125/160. Maximální vzduchové množství je 300 / 200 m<sup>3</sup>/h. Větrací trubka ComfoTube je připojena na hrdlo rozdělovače těsnícím o-kroužkem. Hrdla pro napojení CK 300 jsou osazena břitovým těsněním. Rozdělovač je vybaven servisním otvorem pro snadnou regulaci průtoku vzduchu v jednotlivých trasách a možnost čištění rozvodů vzduchu.

Při instalaci do podlahy může být rozdělovač osazen nastavným rámem s víkem pro umožnění přístupu k servisním činnostem (volitelné příslušenství).

### **Rozdělovač Flat51, 4-násobný se samostatným hrdlem**

Systém rozvodu vzduchu vyrobený z HDPE s hladkým hygienickým vnitřním povrchem, určený pro instalaci na stěnu nebo do stropu.

Rozdělovač je osazen čtyřmi hrdly pro připojení ploché trubky Zehnder ComfoTube Flat 51. Nevyužitá hrdla lze snadno uzavřít krytkou. Rozdělovač je osazen samostatným hrdlem CK 300. Spojením dvou rozdělovačů není navýšen požadavek na světlou výšku prostoru pro jejich instalaci.

### **Přípojka rozdělovače DN 160 pro Flat 51:**

HDPE přípojka na větrací jednotku, kruhová, DN 160, příslušenství k rozdělovači Flat 51, 6-násobný.

### **Nastavný rám s víkem:**

Rám umožňující přístup k rozdělovači při zabudování do podlahy. Vyroben je z pozinkovaného plechu o výšce 50 - 80 mm a vybaven víkem, na které je možné umístit podlahovou krytinu. Vhodný také pro vestavnou výšku 80 - 130 mm.

### **Přechod CK 300:**

Excentrický přechod z potrubí CK 300 na kulatá připojovací hrdla.

### **Flexibilní prvek CK 300:**

Flexibilní prvek sloužící ke spojení hrdel CK 300. Kolenový ohyb až do 45° rozšiřuje možnosti při instalaci.

### **Krytka CK 300:**

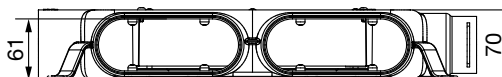
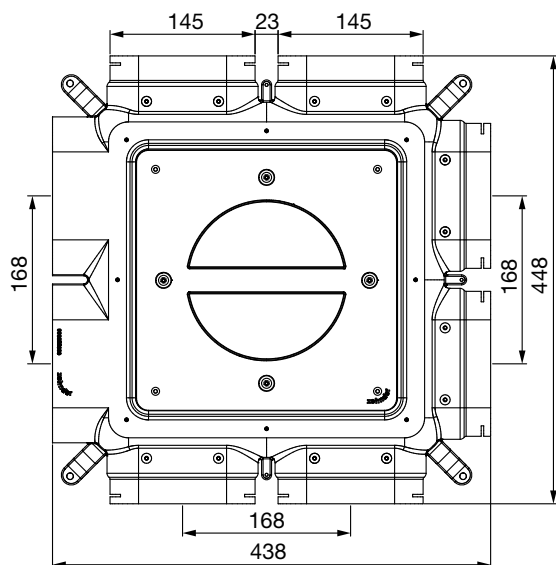
Krytka pro uzavření nevyužitých hrdel CK 300 rozdělovače.

### **ComfoSet Flat 51:**

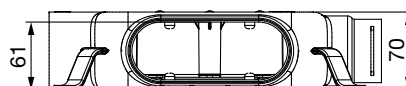
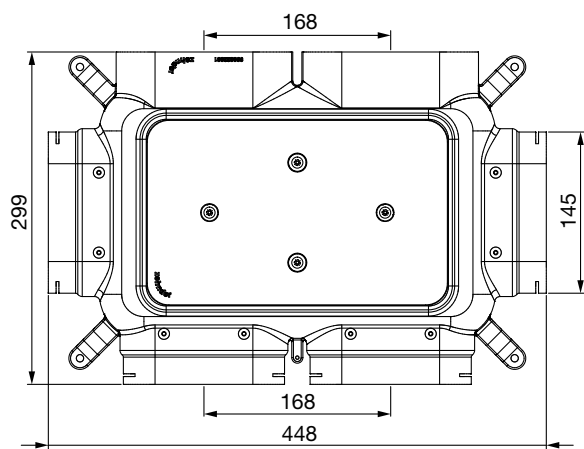
Vsuvka do potrubí Flat 51 redukující průtok vzduchu.

## Rozměrový náčrt

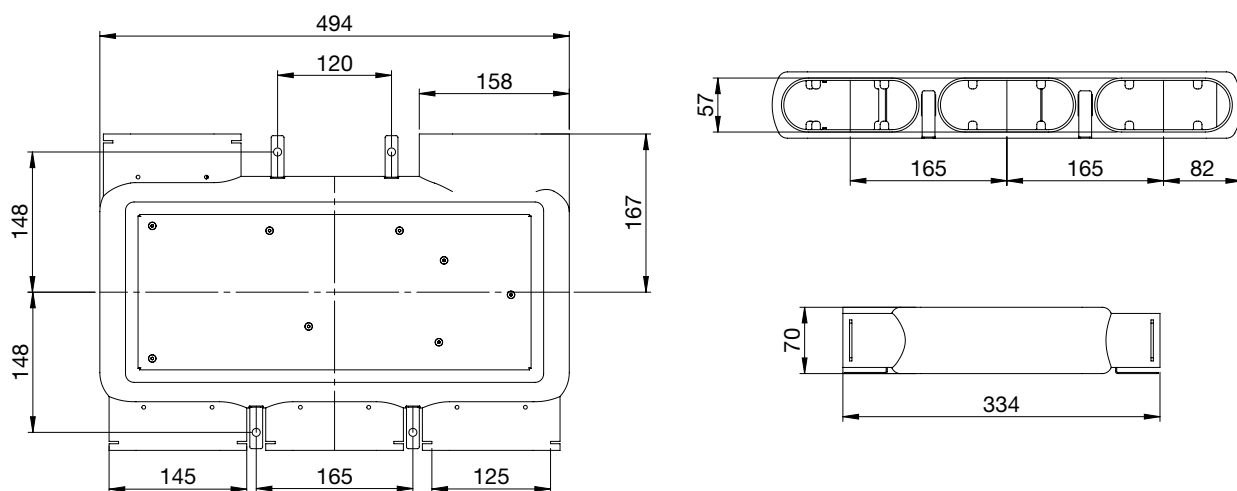
Rozdělovač Flat 51, 6-násobný



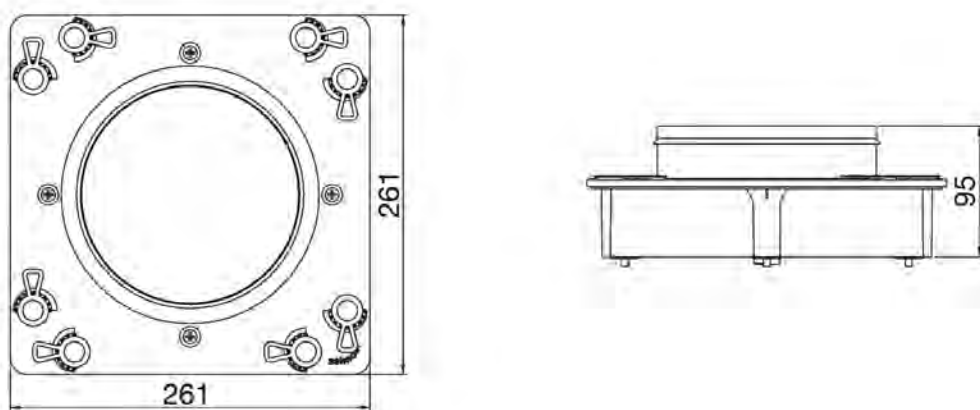
Rozdělovač Flat 51, 4-násobný



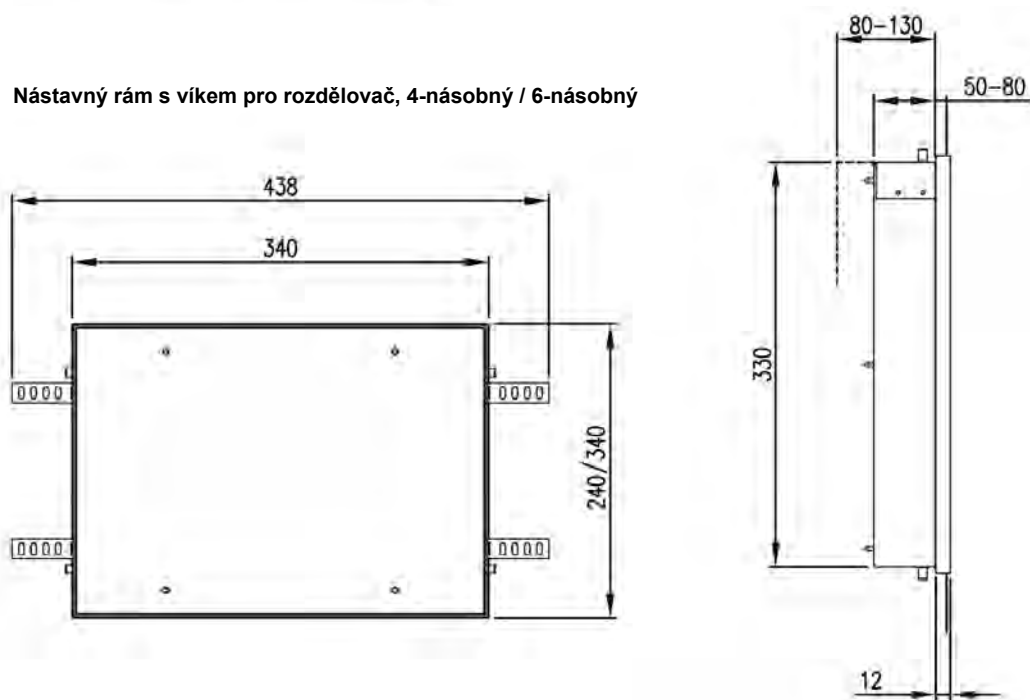
**Rozdělovač, 4-násobný se samostatným hrdlem**



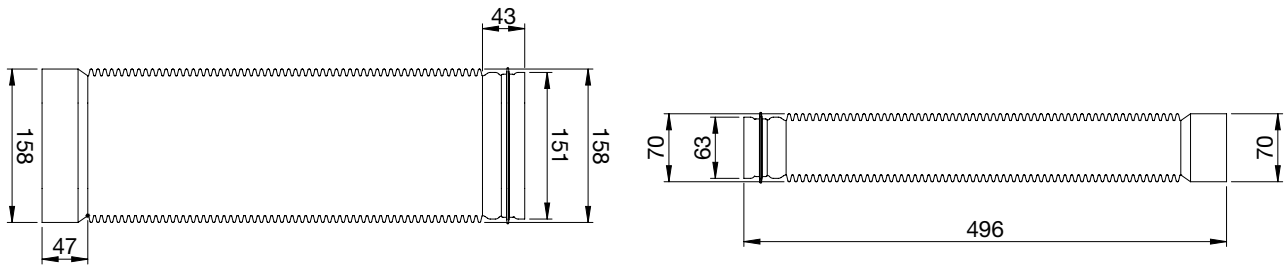
**Přípojka DN 160 pro rozdělovač Flat 51, 6-násobný**



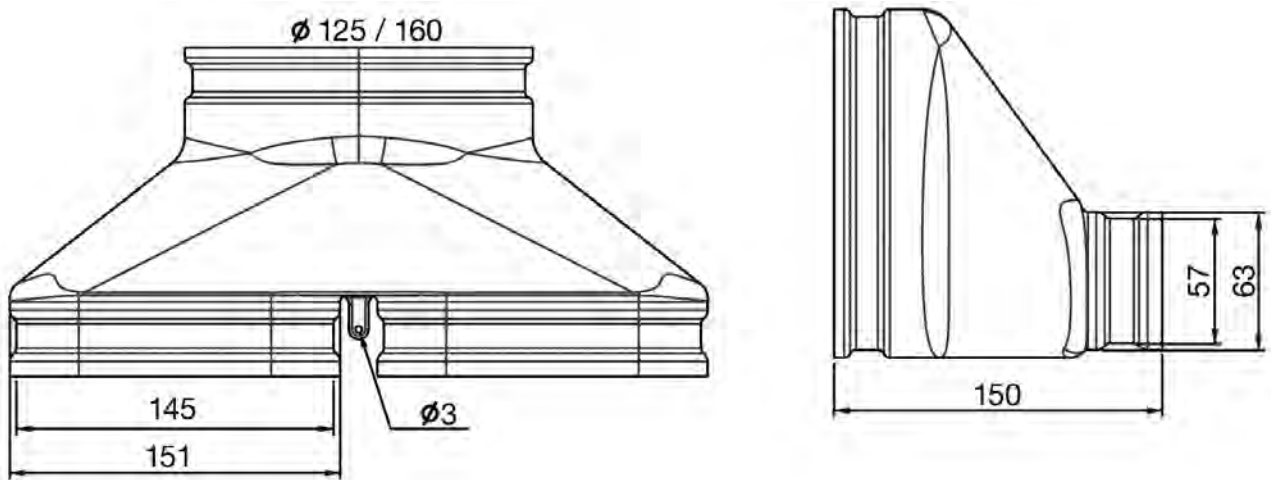
**Nástavný rám s víkem pro rozdělovač, 4-násobný / 6-násobný**



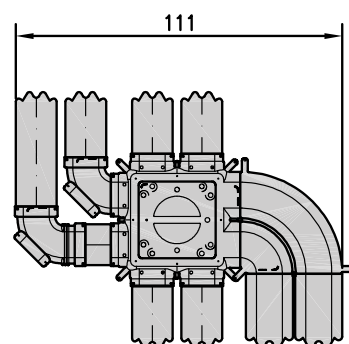
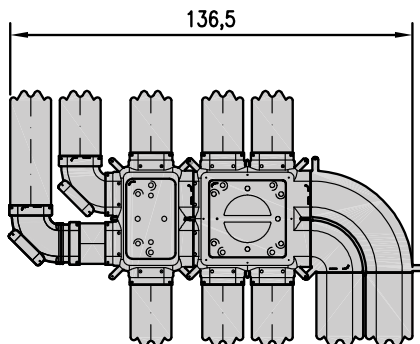
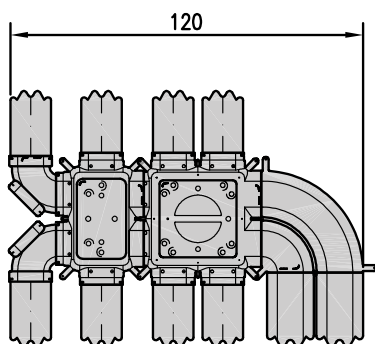
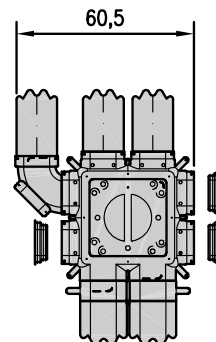
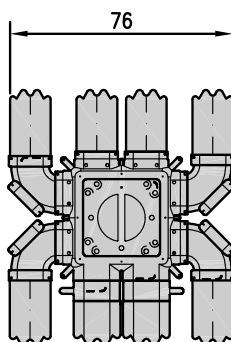
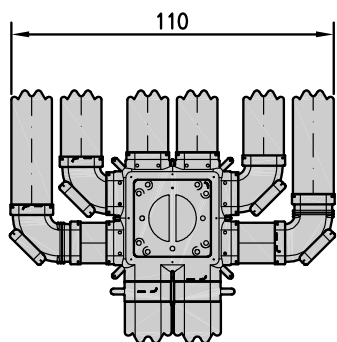
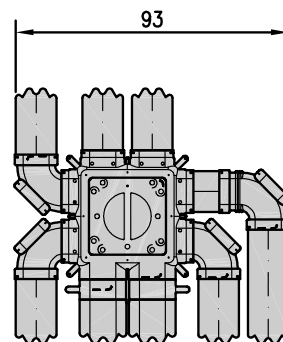
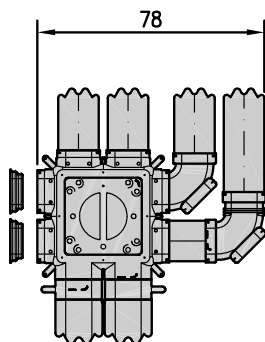
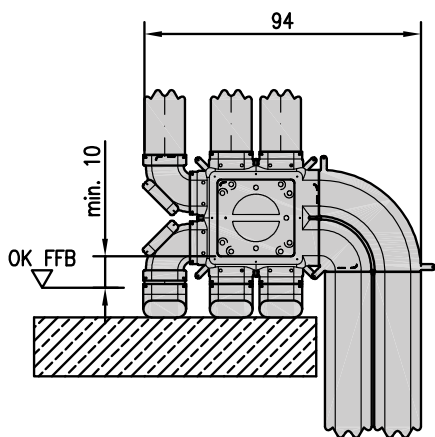
Flexibilní prvek CK 300



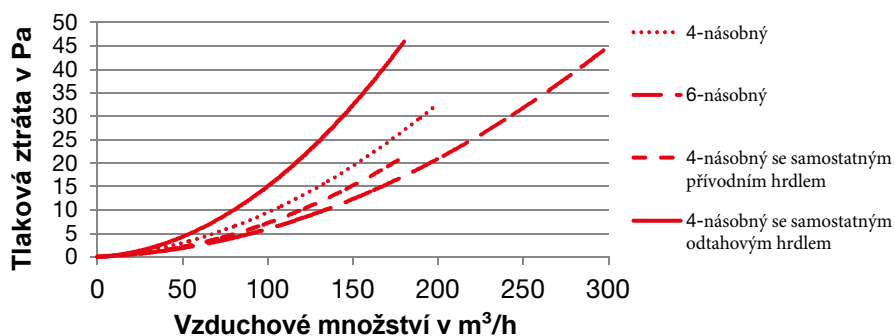
Přechod CK 300



## Požadovaný prostor pro instalaci rozdělovače Flat 51



## Graf tlakových ztrát



Doporučené použití:

Rozdělovač, 4-násobný do 160 m³/h při nominálním větrání

Rozdělovač, 6-násobný do 240 m³/h při nominálním větrání

Z\_SI\_V1216\_CS\_Y\_TES\_TS014, cz, změny vyhrazeny