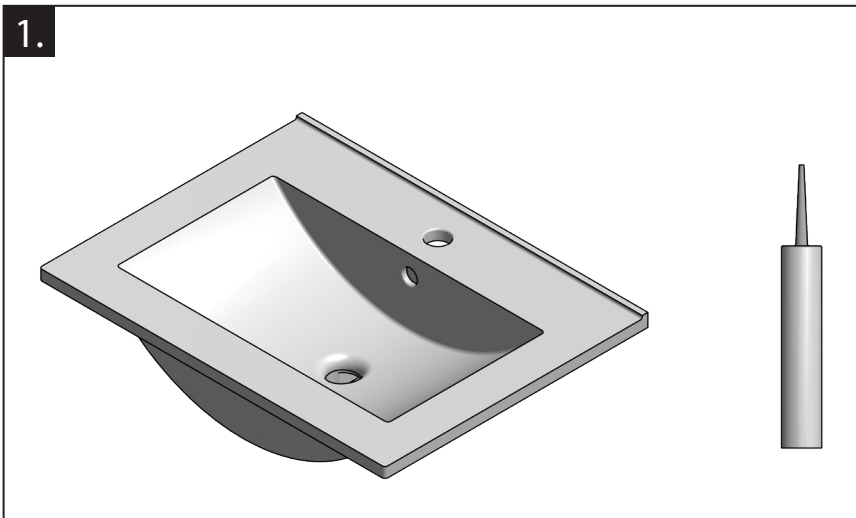
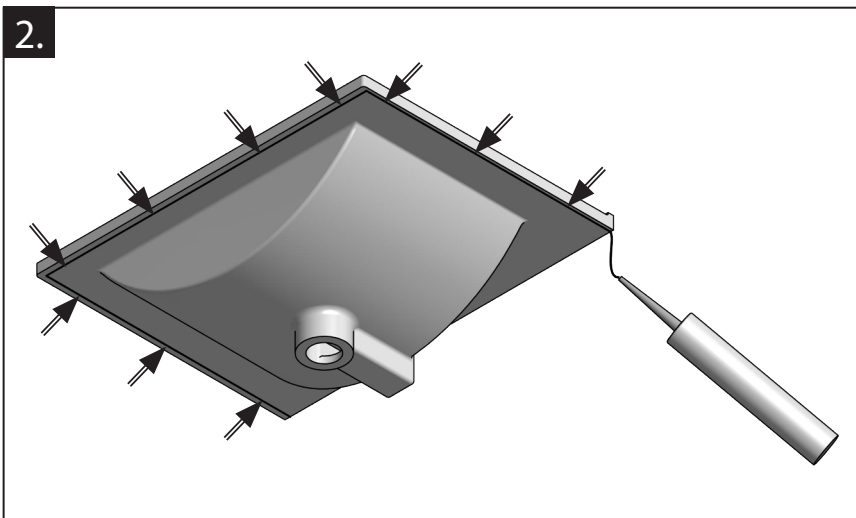


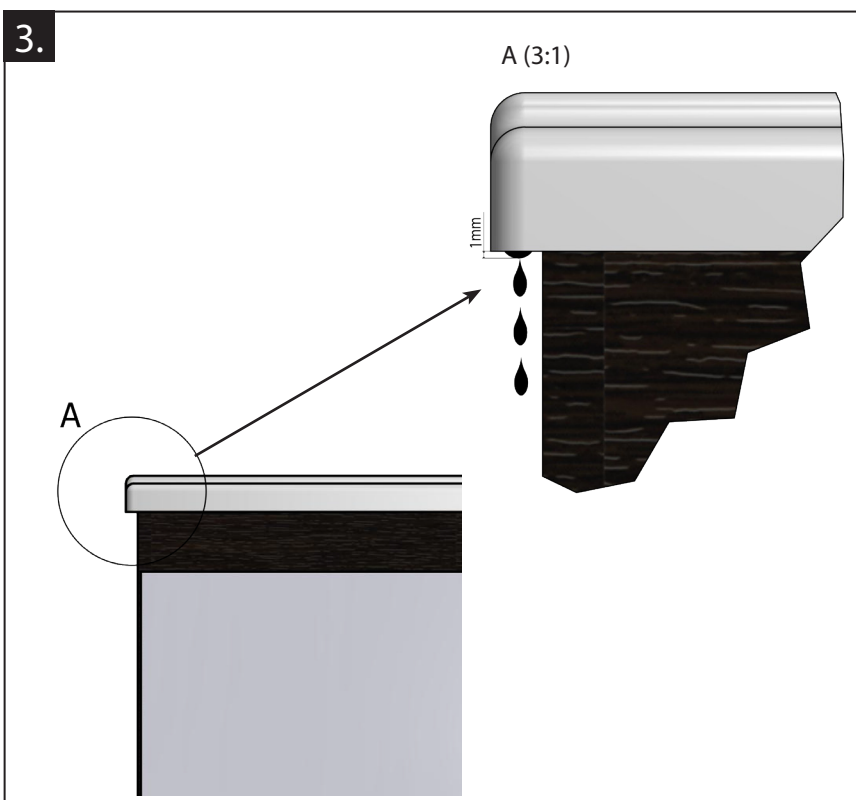
1.



2.



3.



UK

Before installing the washbasin, create a drip edge on its bottom side. Using silicone sealant, apply a thin stripe as close as possible to the washbasin edge. Water flowing over the washbasin edge won't leak onto the furniture.

CZ

Před instalací umyvadla vytvořte zespodu umyvadla odkapávací hranu. Pomocí silikonového tmelu naneste co nejbližěji okraji umyvadla slabou vrstvu. Voda stékající přes okraje umyvadla tak nezateče do nábytku.

DE

Tragen Sie vor der Installation so nah wie möglich auf der untere Kante des Waschbeckens mit Silikonpistole ein dünnes Streifen Silikon ein, so erschaffen Sie eine Abtropfkante und vermeiden dass Wasser in inneren des Schrank tropft.

HU

A mosdó beépítése előtt, a mosdó széléhez a lehető legközelebb egy vékony szilikoncsíkot kell felvinni a mosdó aljára. (lásd a képen) Ez a szilikon réteg megakadályozza, hogy a lecsorduló víz ne tudjon beszivárogni a bútor anyagába nem fog a bútor pereme felpúposodni. A mosdót csak ez után lehet beszerelni vagy ráépíteni a szekrényre.

PL

Przed Instalacją umywalki nanieście na jego spodniej krawędzi cienki pasek warstwy silikonu, tak utworzycie Państwo swojego rodzaju okapnik po którym sciekająca woda nie będzie kapać do wnętrza mebli.

FR

Avant l'installation de lavabo, appliquez un mince filet de silicone sur le bord inférieur du lavabo. Vous obtiendrez ainsi une étanchéité parfaite et évitez que l'eau ne rentre dans le meuble.

SK

Pred inštaláciou umývadla vytvorte zospodu umývadla odkvapkávaciú hranu. Pomocou silikonového tmelu naneste čo najbližšie okraju umývadla slabú vrstvu. Voda stekajúca cez okraje umývadla tak nezatečie do nábytku.

LT

Prieš montuodami praustuvą, suformuokite apsauginį kraštą praustuvo apačioje. Naudodami silikoninį hermetiką, plona juostele apjuoskite praustuvo dugną, kaip galima arčiau praustuvo dugno išorinio krašto. Vanduo, nutekantis nuo praustuvo krašto viršuje, nepateks į baldų vidų.

NL

Voordat u de wasbak plaatst dient u een kit rand aan de onderzijde te maken. Breng een dunne streep aan, zo dicht mogelijk bij de rand van de wasbak, met behulp van een siliconenkit. Water dat stroomt langs de rand van de wastafel zal niet lekken op het meubilair.

HR

Prije ugradnje umivaonika potrebno je s njegove donje strane kreirati okapnicu. Pri samom rubu umivaonika potrebno je nanijeti tanak sloj silikona koji će spriječiti slijevanje vode niz namještaj.