



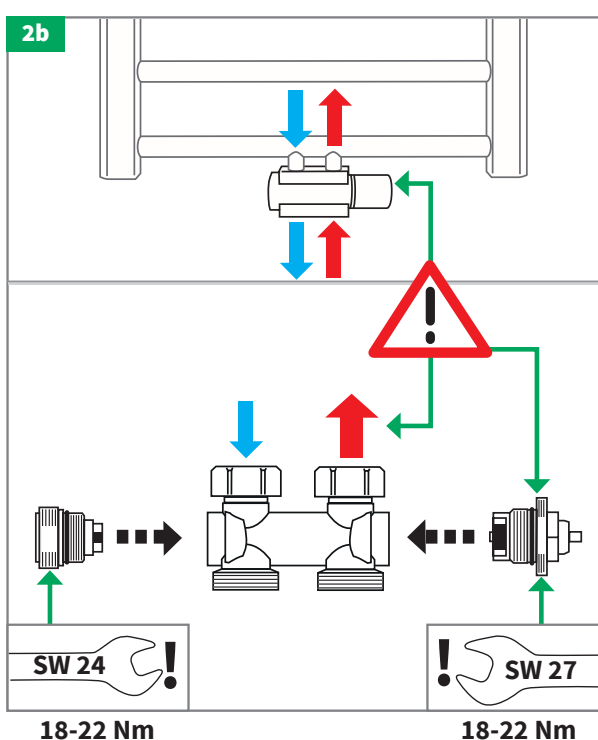
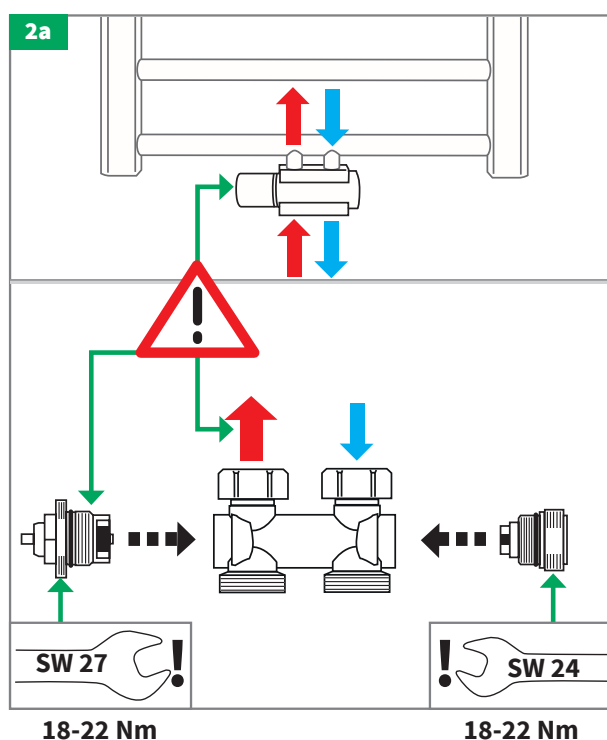
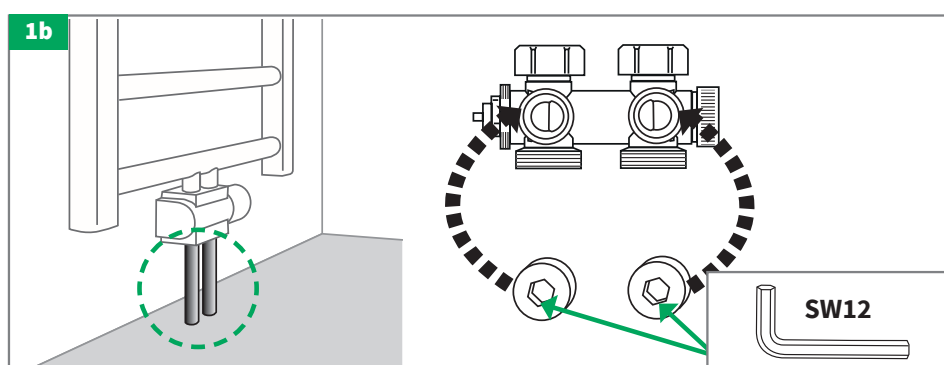
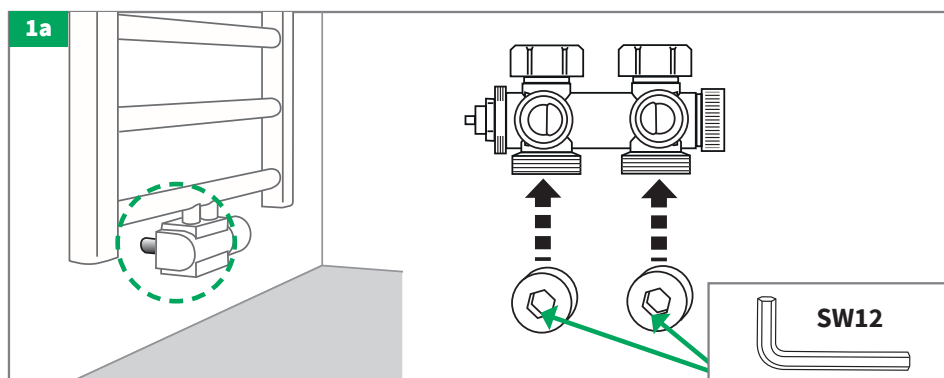
Comap

SET PRO STŘEDOVÉ PŘIPOJENÍ TECHNICKÉ INFORMACE

MONTÁŽNÍ NÁVOD



Max 110°C (230°F)
Max 10 bar





Comap

SET PRO STŘEDOVÉ PŘIPOJENÍ TECHNICKÉ INFORMACE

MONTÁŽNÍ NÁVOD

