

Záručný list

Výrobek byl před odesláním od výrobce preskúšaný. Výrobca ručí za to, že výrobek bude ma po celú dobu záruky vlastnosti stanovené príslušnými technickými normami za predpokladu, že ho bude spotrebiteľ používať spôsobom, ktorý je popísaný v návode.



Do zárukej opravy musí byť výrobok zaslaný vždy so záručným listom a starostlivo zabalený. K výrobku sa pripojí sprievodný list sudaním dôvodu reklamácie.

Pri reklamacii v záručnej dobe je nutné sa obrátiť na predajcu, u ktorého bol výrobok zakúpený alebo priamo na výrobcu.

Výrobca poskytuje záruku na výrobok 2 roky od dátumu predaja.

Záruka sa nevzahuje na vady spôsobené zaobchádzaním, ktoré je v rozpore s užívaním opísaným v návode na použitie alebo mechanickým poškodením.

Záruka

	ELVL s.r.o. Prámyslová 631 391 02 Sezimovo Ústí IČO: 62503651 tel./fax: + 420 381 254 215 e-mail: info@bitherm.cz	
	10	
Typ: MA.ER	v.	
Kontroloval:	Dne / Měsíc / Rok:	

Kupující byl seznámen s funkcí a použitím výrobku.
Kupující bol oboznámený s funkciou a použitím výrobku.

Datum prodeje:
Dátum predaja:

Razítka a podpis prodávajícího
Pečiatka a podpis predávajúceho



MA.ER

Elektrický koupelnový radiátor



Návod k použití - popis

Elektrický radiátor MA.ER je ocelové konstrukce, plněný nemrznoucí kapalinou do -7°C a opatřen elektrickým topným tělesem vybaveným omezovačem teploty, který zamezuje přehřátí radiátoru.

Radiátor je naplněn přesným množstvím speciální kapaliny za předpokladu stanovených podmínek. Termika radiátoru využívá gravitačního principu cirkulace kapaliny, který je provázen sníženou teplotou ve spodní části radiátoru.

⚠ Opravy vyžadující otevření radiátoru smí provádět pouze výrobce nebo jeho servisní technik!

Elektrický radiátor MA.ER je určen k vytápění prostor koupelen, sprch, WC, kuchyň a podobných místností, dále pak tělocvičen, relaxačních a dalších interiérů a zároveň slouží k dosoušení ručníků, osušek a jiných textilií.

⚠ Vlhký textilní materiál praný ve vodě lze ukládat pouze na vyhřátá ramena spotřebiče.

Bezpečnostní pokyny

⚠ Tento radiátor mohou obsluhovat děti ve věku 8 let a starší a osoby se sníženými fyzickými, smyslovými nebo mentálními schopnostmi nebo nedostatkem zkušeností a znalostí, pokud jsou pod dozorem nebo byly poučeny o používání přístroje bezpečným způsobem a rozumí o případném nebezpečím. Děti si s přístrojem nesmí hrát. Údržbu a opravy prováděnou uživatelem nesmí provádět děti bez dozoru.

⚠ Jestliže je napájecí přívod elektrického radiátoru poškozen, musí být nahrazen speciálním přívodem nebo sadou přívodu, které jsou dostupné u výrobce nebo jeho servisního technika.

⚠ V případě extrémního zakrytí radiátoru několika vrstvami textilie může dojít k rozpojení topného okruhu omezovačem teploty. Po odstranění překážky lze radiátor uvést do provozu jeho odpojením od sítě alespoň po dobu 10 minut a opětovným připojením k síti.

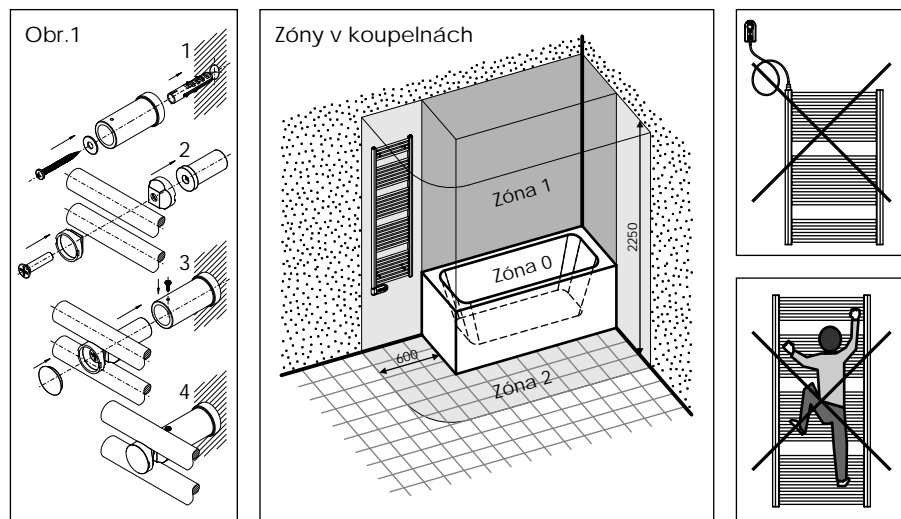
Montáž

V kúpeľniach a sprchách nesmí byť radiátor instalovaný do priestoru zóny 1 viz. obrázek „Zóny v kúpeľniach“. V ostatných prípadoch sa umiestni volí podľa požiadaviek na elektrické pripojenie, funkčnosť a dispozíciu usporiadání interiéru. Pri umiestnení radiátora do rohu miestnosti musí byť vzdialenosť bočnice od okraja radiátora aspoň 5 cm.

Vlastné upevnenie radiátora na stenu sa provádí v týchto bodoch tak, aby radiátor mal kábelový prívod s elektrickým káblom umiestnený vždy dole.


⚠ Jiná poloha upevnenia radiátora není přípustná.


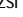
Zobrazení upevnení elektrického koupelnového radiátoru viz. obr. 1.




⚠ Aby se vyloučilo nebezpečí hrozící velmi malým dětem, měl by tento spotřebič být instalován tak, aby nejnižší příčka byla nejméně 60 cm nad podlahou.




Obsluha

Pripojené elektrické topidlo uvedeme do provozu zapojením síťové vidlice do zásuvky 230V/50Hz a zapneme spínačem na regulátore označeným symbolom .

Ovládacím kolekom regulátoru nastavíme požadovanú teplotu v miestnosti. Najnižšia teplota je nastavená v poloze malého symbolu , najvyššia v poloze veľkého symbolu .

Teplota je regulovaná v rozmedzí 5°C - 30°C dle nastavení koleka regulátoru. Elektronický regulátor lze uvést do režimu sušení stisknutím tlačítka označeným symbolom .

Poznámka

Regulátor je uveden nejprve do režimu vytápění spínačem . V prípade, že užívateľ požaduje aktivovať program sušenia, stiskne tlačítka , ktorým sa uvede program sušenia v inšt. Rozsvietená oranžová signálka a po dobu dvoch hodín vytápí radiátor na plný výkon. Po skončení časového limitu sušenia regulátor prejde do režimu vytápění. V prípade, že si užívateľ pije sušiaci režim ukončiť dříve, opakovaným stisknutím tlačítka  sa ukončí sušiaci cyklus a regulátor prejde do režimu vytápění.

Prevádzková indikácia - stav signálky



Zelená - zariadenie zapnuté, nekúri, v priestore je vyššia teplota ako je nastavená kolieskom na regulátore.

červená - zariadenie v prevádzke, kúri sa.

Oranžová - zariadenie v prevádzke, kúri sa v režime SUŠENIA.

Nesvieti - regulátor je vypnutý.


Bliká - indikácie 2 - 5 bliknutí (červene za minútu) - chybový stav: výrobca odporúča zariadenie vypnúť na dobu 1 minúty a potom opäť zapnúť (reštart). Ak sa zariadenie nevedie do inš. - kontaktovať obchodný technický servis výrobcu.

- chybový stav (indikácia striedavé blikanie červenej a zelenej) - prekroenie prevádzkovej teploty piecky (príliš veľké zakrytie). Po odstránení príčiny (čiastočné zníženie zakrytie ohrievača) regulátor vypnúť spínačom  na dobu 1 minúty. Po zapnutí spínača a následného stlačení tlačítka  sa ohrievač uvedie opäť do prevádzky.

Sieťová vidlica s regulátorom musí byť umiestnená v zásuvke vždy vo zvislej polohe a kábelový prívod radiátora musí vystupovať z regulátora dole.

⚠ Iná pracovná poloha regulátora nie je přípustná.

Sieťová zásuvka s vidlicou musí byť trvale prístupná. Vykurovacie teleso nesmie byť namontované tesne pod zásuvkou. Pred inštaláciou radiátora je nutné vykonať odbornú kontrolu sieťovej zásuvky, do ktorej bude radiátor pripojený. Kontrolu vykonáva odborná elektrotechnická firma podľa príslušných bezpečnostných predpisov.

V prípade vyťahovania vidlice zo zásuvky musí byť zabezpečené, aby prídutiami v puzdre regulátora nevnikli dovnútra voda. Preto výrobca odporúča ponechať vidlicu v zásuvke a pred odpojením od siete použiť spínač .

Pre údržbu radiátora používajte vlhkú utierku z jemnej tkaniny.

Opravy radiátora vykonáva výrobca alebo špecializované elektrotechnické opravovne.

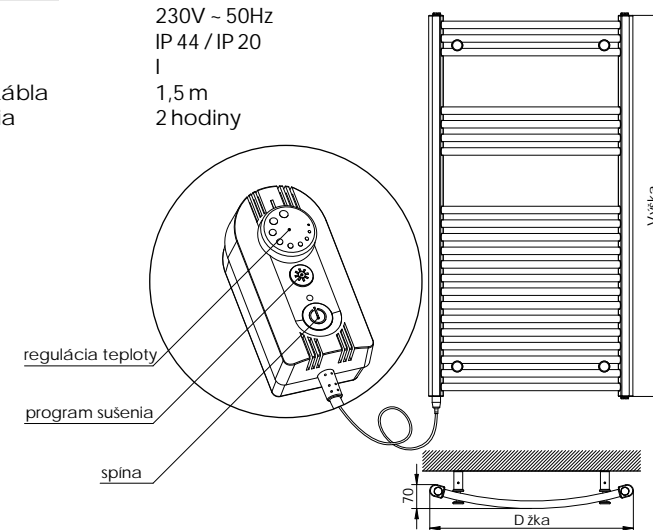
Elektrický radiátor je vyrobený v súlade s SN EN 60 335-1 "Bezpečnosť elektrických spotrebičov pre domácnosť a podobné účely".

Technické údaje

Menovité napätie
Krytie
Trieda spotrebiča
Dĺžka pripojovacieho kábla
Doba programu sušenia

230V - 50Hz
IP 44 / IP 20
I
1,5 m
2 hodiny

Dĺžka [mm]	Výška [mm]	Príkonnosť [W]
450	1118	200
600	1118	300
450	1760	400
600	1760	500



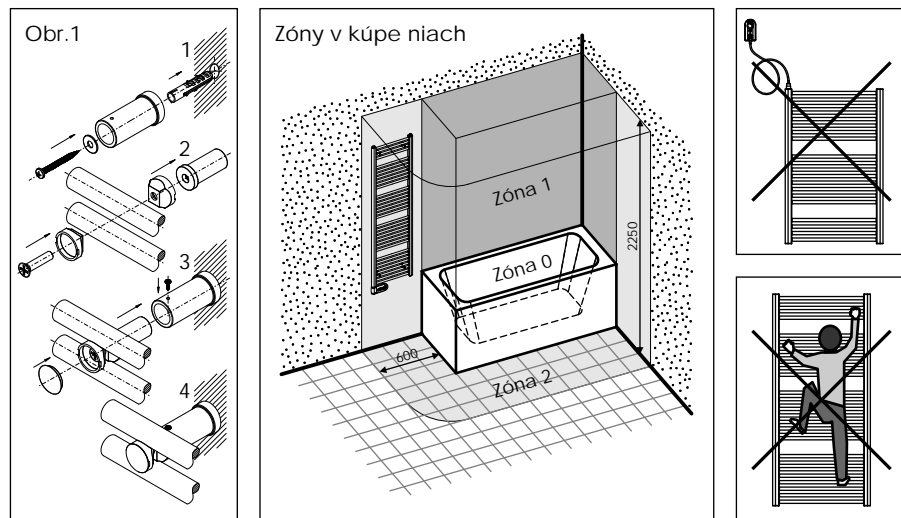
Montáž

V kúpeľniach a sprchách nesmie byť radiátor inštalovaný do priestoru zóny 1 (viď obrázok "Zóny v kúpeľniach"). V ostatných prípadoch sa umiestnenie volí podľa požiadaviek na elektrické pripojenie, funkčnosť a dispozíciú usporiadania interiéru. Pri umiestnení radiátora do rohu miestnosti musí byť vzdialenosť od steny od okraja radiátora aspoň 5 cm.

Vlastné upevnenie radiátora na stenu sa vykonáva v štyroch bodoch tak, aby radiátor mal kábelový privod s elektrickým telesom umiestnený vždy dole.

⚠ Iná poloha upevnenie radiátora nie je prípustná.

Zobrazenie upevnenie elektrického kúpeľňového radiátora (viď obr. 1).



⚠ Aby sa vylúčil nebezpečenstvo hrozace v mieste malého dymu, mal by tento spotrebič byť inštalovaný tak, aby najnižšia priehradka bola najmenej 60 cm nad podlahou.

Obsluha

Pripojené elektrické topidlo uvedieme do prevádzky zapojením sieťovej vidlice do zásuvky 230V/50Hz a zapneme spínačom na regulátore označeným symbolom

Ovládacím kolieskom regulátora nastavíme požadovanú teplotu v miestnosti. Najnižšia teplota je nastavená v polohe malého symbolu , najvyššia v polohe veľkého symbolu .

Teplota je regulovaná v rozmedzí 5°C - 30°C podľa nastavenia kolieska regulátora. Elektronický regulátor možno uviesť do režimu sušenia stlačením tlačidla označeným symbolom .

Poznámka

Regulátor je uvedený najprv do režimu vykurovania spínačom . V prípade, že používate program sušenia, stlačením tlačidla , ktorým sa uvedie program sušenia do činnosti. Rozsvieti sa oranžová signálka a po dobu dvoch hodín vykuruje radiátor na plný výkon. Po skončení časového limitu sušenia regulátor prepne do režimu vykurovania. V prípade, že si užívateľ želá sušiaci režim ukončiť skôr, opätovným stlačením tlačidla sa ukončí cyklus sušenia a regulátor prejde do režimu vykurovania.

Provozní indikace - stav signálky

Zelená - za izení je zapnuté, netopí, v priestore je vyššia teplota než je nastavená kolečkem na regulátore.

červená - za izení je v provozu, topí se.

Oranžová - za izení je v provozu, topí se v režimu SUŠENÍ.

Nesvítil - regulátor je vypnutý.

Bliká - chybový stav (indikace červeným blikáním jednou za minutu 2-5 bliknutí) výrobce doporučuje za izení vypnout na dobu 1 minuty a poté opět zapnout (restart). Pokud se za izení nevede v činnost - kontaktovat obchodní technický servis výrobce.

- chybový stav (indikace stídlavé blikání červené a zelené) - překročení provozní teploty topidla (příliš velké zakrytí). Po odstranění překážky (částečné snížení zakrytí topidla) regulátor vypnout spínačem na dobu 1 minuty. Po zapnutí spínače a následného stisknutí tlačítka se topidlo uvede opět do provozu.

Síťová vidlice s regulátorem musí být umístěna v zásuvce vždy ve svislé poloze a kabelový privod radiátoru musí vystupovat z regulátoru dole.

⚠ Jiná pracovní poloha regulátoru není přípustná.

Síťová zásuvka s vidlicí musí být trvale připravená. Topidlo nesmí být namontováno těsně pod zásuvkou. Před instalací radiátoru je nutné provést odbornou kontrolu síťové zásuvky, do které bude radiátor připojen. Kontrolu provádí odborná elektrotechnická firma dle příslušných bezpečnostních předpisů.

V případě vytažení vidlice ze zásuvky musí být zajištěno, aby prouduch v pouzdru regulátoru nevnikala dovnitř voda. Proto výrobce doporučuje ponechat vidlici v zásuvce a pro odpojení od sítě použít spínač .

Pro čištění radiátoru používejte vlhkou utěrku z jemné tkaniny.

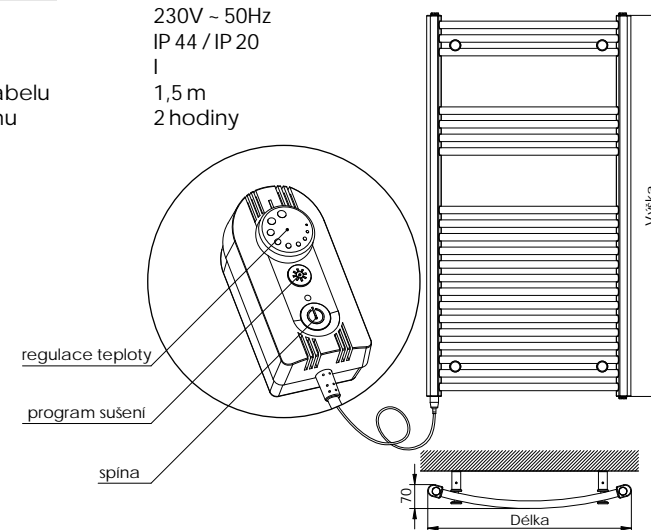
Opravy radiátoru provádí výrobce nebo specializované elektrotechnické opravy.

Elektrický radiátor je vyroben v souladu s normou SN EN 60 335-1 „Bezpečnost elektrických spotřebičů pro domácnost a podobné účely“.

Technické údaje

Jmenovitá napětí 230V - 50Hz
Krytí IP 44 / IP 20
Třída spotřebiče I
Délka připojovacího kabelu 1,5 m
Doba sušícího programu 2 hodiny

Délka [mm]	Výška [mm]	Příkon [W]
450	1118	200
600	1118	300
450	1760	400
600	1760	500



Záruční list

Výrobek byl před odesláním od výrobce prozkoušen. Výrobce ruší za to, že výrobek bude mít po celou dobu záruky vlastnosti stanovené příslušnými technickými normami za předpokladu, že ho bude spotřebitel užívat způsobem, který je popsán v návodu.

Do záruční opravy musí být výrobek zaslán vždy se záručním listem a pečlivě zabalen. K výrobku se připojí pro vodní dopis s udáním důvodu reklamace.

Při reklamaci v záruční době je nutno se obrátit na prodejce, u kterého byl výrobek zakoupen nebo přímo na výrobce.

Výrobce poskytuje záruku na výrobek 2 roky od data prodeje.

Záruka se nevztahuje na vady způsobené zacházením, které je v rozporu s užíváním popsaným v návodu k používání nebo mechanickým poškozením.

MA.ER

Elektrický koupelový radiátor



Návod na použití - popis

Elektrický radiátor MA.ER je oceňová konstrukce, plněný nemrznoucí kvapalinou do -7°C a opatřený elektrickým vykurovacím telesom vybaveným obmedzovačom teploty, ktorý zamedzuje prehriatiu radiátora.

Radiátor je naplnený presným množstvom špeciálnej kvapaliny za prísne stanovených podmienok. Termika radiátora využíva gravitačného princípu cirkulácie kvapaliny, ktorý je sprevádzaný zníženou teplotou v spodnej časti radiátora.

⚠ Opravy vyžadujúce otvorenie radiátora smie vykonáva iba výrobca alebo jeho servisný technik!

Elektrický radiátor MA.ER je určený na vykurovanie priestorov kúpeľní, spálň, WC, kuchyne, kútovej a podobných miestností, alej potom telocvičnice, relaxačných a ďalších interiérov a zároveň slúži na dosušanie uterákov, osušiek a iných textílií.

⚠ Vlhký textilný materiál praná vo vode možno ukladať len na vyhriatá ramená spotrebiča.

Bezpečnostné pokyny

⚠ Tento radiátor môžu obsluhovať deti vo veku 8 rokov a staršie a osoby so zníženými fyzickými, zmyslovými alebo mentálnymi schopnosťami alebo nedostatkom skúseností a znalostí, ak sú pod dozorom alebo boli poučené o používaní prístroja bezpečným spôsobom a rozumejú prípadným nebezpečenstvám. Deti si s prístrojom nesmú hrať. Údržbu a opravy vykonávané používateľom nesmú vykonávať deti bez dozoru.

⚠ Ak je napájací prívod elektrického radiátora poškodený, musí byť nahradený špeciálnym prívodom alebo sadou prívodu, ktoré sú dostupné u výrobcu alebo jeho servisného technika.

⚠ V prípade extrémneho zakrytie radiátora niekoľkými vrstvami tkaniny môže dôjsť k rozpojeniu vykurovacieho okruhu obmedzovačom teploty. Po odstránení príčiny možno radiátor uviesť do prevádzky jeho odpojením od siete aspoň po dobu 10 minút a opätovným pripojením k sieti.