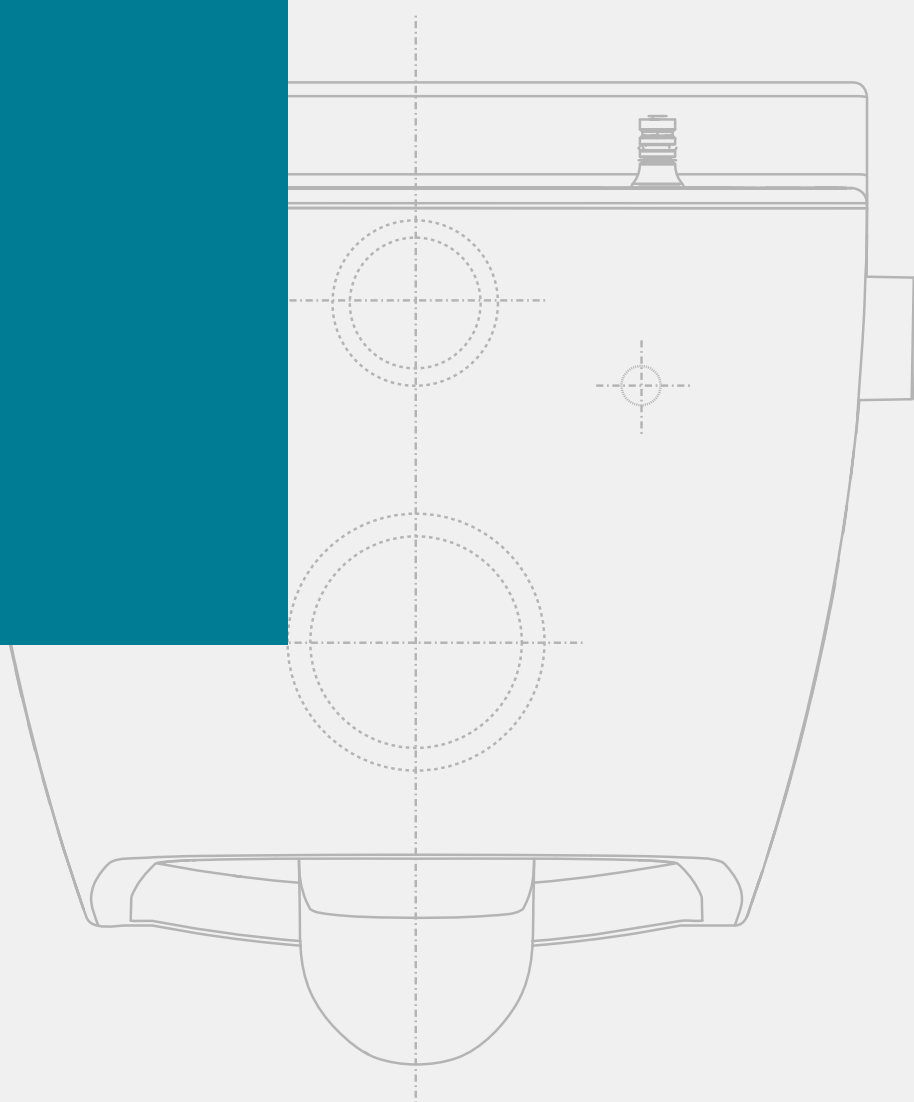


TECE

Sanitární systémy

TECEone

TECHNICKÉ POKYNY



Úvod	10-4
Popis systému	10-5
Funkce	10-5
Technická data	10-5
Rozměry	10-5
Schválení a certifikáty	10-5
Obsluha	10-6
Příprava a montáž	10-7
Zařízení pro připojení vody	10-7
Montáž keramiky	10-7
Nastavení teploty	10-9
Montáž sedátka	10-11
Čištění a údržba	10-11
Závady	10-12
Servis a náhradní díly	10-12

Úvod

TECEone je nástěnná toaletní keramika se sprchovací funkcí, určená pro intimní hygienu. Lze ji použít i jako obyčejnou toaletní keramiku bez funkce sprchy.

TECEone nevyniká pouze svými vlastnostmi – vyniká i svým propracovaným vzhledem! Díky nadčasovému a elegantnímu designu se jednoduše integruje do jakéhokoliv koupelnového prostředí a dobře se i kombinuje se stávajícím koupelnovým vybavením.



WC keramika se sprchovací funkcí – možná by to mohlo znít jako dvojnásobek montážní práce, ale vůbec tomu není tak. Je to opravdu snadné: instalatér je totiž s druhem takové montáže již obeznámen z instalací sprch a navíc není třeba žádného připojení na elektřinu.



- 1 Přípojky na teplou a studenou vodu
- 2 Regulátor pro individuální nastavení teploty vody
- 3 Regulátor pro individuální nastavení objemu vody
- 4 Rameno spršky vysouvané pomocí tlaku vody
- 5 Standardizovaný ochranný prvek v souladu s DIN EN 1717

Popis systému

Funkce

Regulátory pro ovládání objemu a teploty vody

Regulátory pro ovládání objemu vody (vlevo) a teploty (vpravo) jsou umístěny na straně keramiky. Ovládání je intuitivní. TECE spoléhá na osvědčené technologie v této oblasti. Bezpečnostní systém integrovaný v TECEone splňuje požadavky normy EN 1717. TECEone tak může být napojena přímo na centrální rozvod teplé a studené vody.

Sprška

Otočením regulátoru se rameno spršky automaticky vysune, poté se zvýšením tlaku vody reguluje množství vody. Jemným otočením regulátoru množství vody umožňuje nejdříve odtok studené vody. Následuje sprchování s teplou vodou, po které se sprška zasune a automaticky se vyčistí (sprška se též čistí při vysouvání). Kryt spršky lze vyměnit – k dispozici jsou různé verze s různě tvarovanými tryskami a intenzitami průtoku vody.

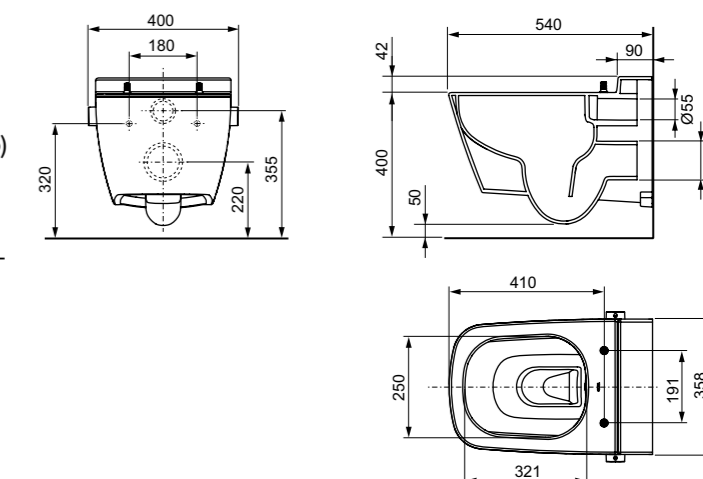
Sedátko

Ergonomicky tvarované sedátko a víko se zpomalovacím systémem sklápění byly vyvinuty speciálně pro TECEone. Uchycení je již nainstalováno a neoddělitelně přichyceno na keramiku.

Technická data

Rozsah teploty	10–38 °C
Tlak vody min.	1 bar (0,1 MPa) max. 10 bar (1 MPa)
Spotřeba vody	až 5,6 l/min.

Rozměry



Schválení a certifikáty

TECEone splňuje všechny příslušné normy a směrnice. Značka shody DVGW W 540 potvrzuje, že TECEone je opatřena požadovaným ochranným zařízením v souladu s DIN EN 1717 pro ochranu pitné vody a splňuje tak příslušné požadavky.

Toaletní keramika splňuje požadavky normy DIN EN 997 (evropská norma pro záchodové mísy a systémy). Sedátko splňuje požadavky normy DIN 19516 (požadavky na záchodová sedátka a jejich testy).

Normy/pokyny	
Ochrana proti znečištění pitné vody ve vodovodních zařízeních	DIN EN 1717
Bezpečné zařízení pro připojení k pitné vodě	DVGW pracovní list W 540
Ochranná zařízení pro ochranu pitné vody	DIN EN 13079
Toaletní keramiky a systémy s předem vytvořeným zápachovým uzávěrem	DIN EN 997
Požadavky a testovací metody pro toaletní sedátka	DIN 19516

Aktuální platné certifikáty a povolení výrobku najdete na: www.tece.com.

Obsluha

Ovládací prvky

TECEone se intuitivně ovládá pouze pomocí pravého a levého regulátoru:



- Ovládání intenzity oplachu se provádí regulátorem umístěným na pravé straně toalety (na obrázku vlevo): otočením tohoto regulátoru se spustí přívod vody do spršky a regulujete intenzitu proudu vody. Sprška se vysune automaticky po otočení regulátoru.
- Nastavení teploty vody pomocí regulátoru umístěného na levé straně toalety (na obrázku vpravo): otočením regulátoru nastavíte teplotu vody pro Vaši intimní hygienu

Testování teploty vody při prvním použití

- Otočte regulátor teploty až na nejvyšší možnou teplotu.
- Před spršku umístěte vhodnou nádobu (např. hrnek).
- Otočte pravým regulátorem a zkontrolujte teplotu vody. Pokud je teplota vyšší než 38 °C, zařízení musí být resetováno. Příslušný postup naleznete v kapitole Instalace a montáž/teplota.
- Otočte levým regulátorem na požadovanou teplotu nebo do střední polohy.
- Otočením pravého regulátoru až na doraz vypnete přívod vody.

Testování teploty vody při prvním použití

- Otočte mírně pravým regulátorem, pokud je to třeba: sprška nevyjede úplně a tak může do keramiky vytéct studená voda, zároveň se sprška opláchne a pročistí vodou (obrázek vlevo).



- Otočte naplno pravým regulátorem. Sprška vyjede úplně a můžete začít omývání vodou (obrázek vpravo).
- Otočením pravého regulátoru můžete zvýšit nebo snížit objem vody, dokud nedosáhnete požadovaného výsledku.

- Otočením levého regulátoru, i během provozu, můžete nastavit požadovanou teplotu vody.
- Chcete-li funkci sprchy vypnout, otočte regulátorem zpět až na doraz.

Vyjmutí víka toalety

- Zvedněte víko WC a sedátko.
- Vyjměte dva šrouby z pantů imbusovým klíčem (2,5 mm).
- Uchopte víko toalety se sedátkem oběma rukama a jemně je táhněte nahoru.

Poznámka: Během montáže a po montáži obou závěsů, současně mírně zatlačte na upevňovací šrouby.

Výměna koncovky spršky

Součástí dodávky jsou také 3 koncovky spršky (standard 75°). Chcete-li je vyměnit, postupujte takto:

- otočte pravým regulátorem tak, aby se sprchovací rameno lehce vysunulo
- Přidrže sprchové rameno prsty a vypněte přívod vody (na obrázku dole vlevo).
- Tělo sprchového ramene uchopte pevně jednou rukou a prsty druhé ruky zatáhněte za krytku ve směru vysunutí, dokud se neuvolní ze sprchovacího ramene (na obrázku dole vpravo).
- Nově zvolenou koncovku spršky nasadte otvorem směřujícím vzhůru na sprchovací rameno, až se jemně dostane na svou pozici.

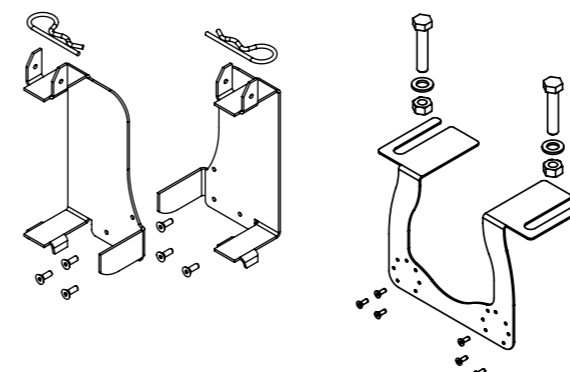


Volitelně lze objednat krytky spršek, které se liší intenzitou oplachu a tvarem spršky (viz část „Náhradní díly“).

Příprava a montáž

Zařízení pro připojení vody

TECEone je napojeno na teplou a studenou vodu přímo z vodovodního řadu. K dispozici jsou odpovídající sady pro instalace a přesné umístění vodovodních přípojek pro různé moduly TECE:

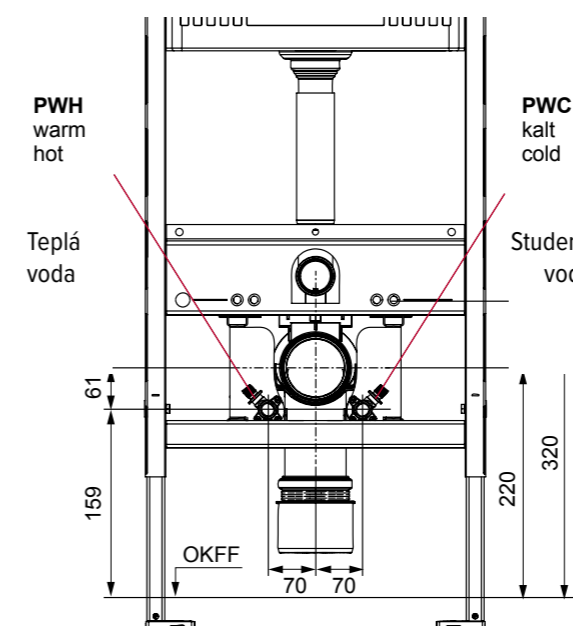


Montážní sada TECEone pro sádkartonové příčky. Objednací číslo: 9880046

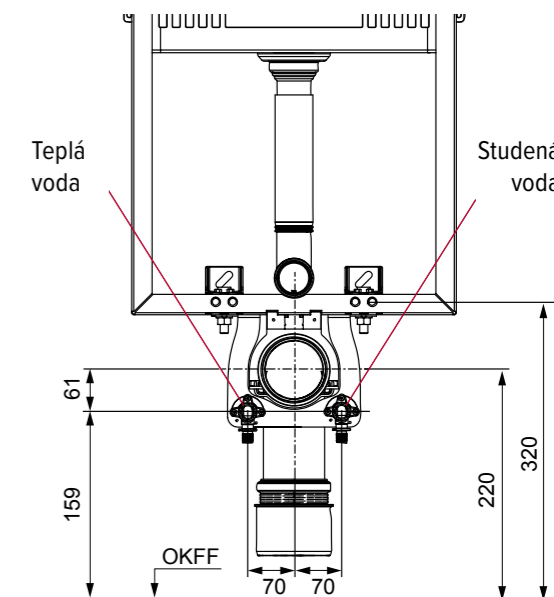
Montážní sada TECEone pro zděné příčky. Objednací číslo: 9880047

Informace potřebné pro použití modulu TECElux naleznete v technických informacích „TECElux“ ve spojení s TECE.

Připojení vody doporučujeme řešit co nejkratším možným potrubím k cirkulující teplé vodě. Tímto budou požadavky na komfort a hygienu uspokojeny nejlépe.



Připojení a rozměry pro sádkartonové příčky

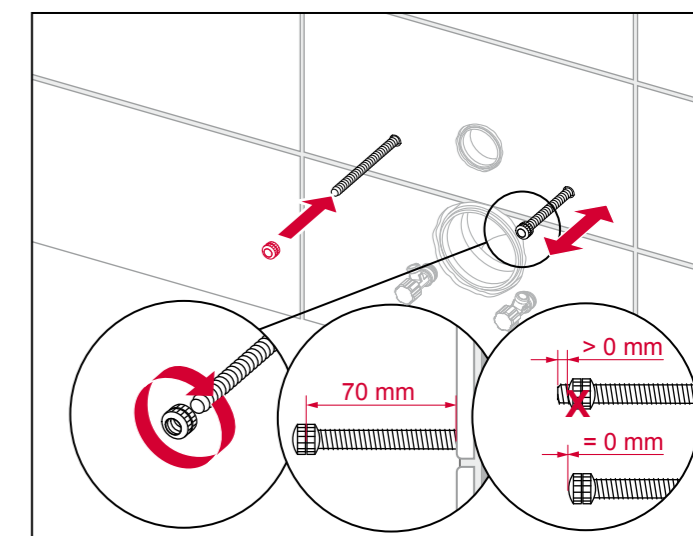


Připojení a rozměry pro zděné příčky

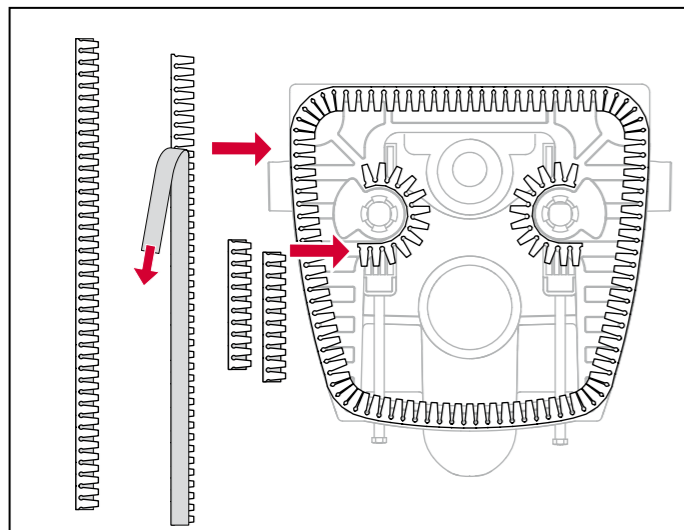
Montáž keramiky

Podrobný popis jednotlivých kroků naleznete v návodu k instalaci dodávaném s produktem.

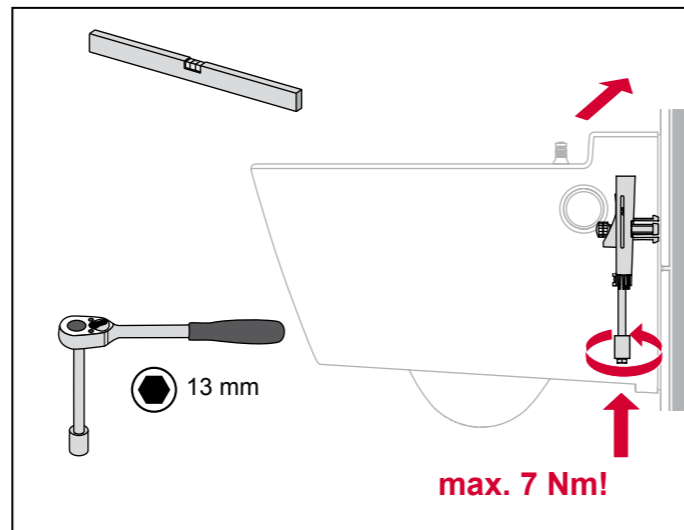
Rádi bychom v následujícím textu upozornili na několik věcí, které jsou třeba vzít v úvahu při montáži TECEone:



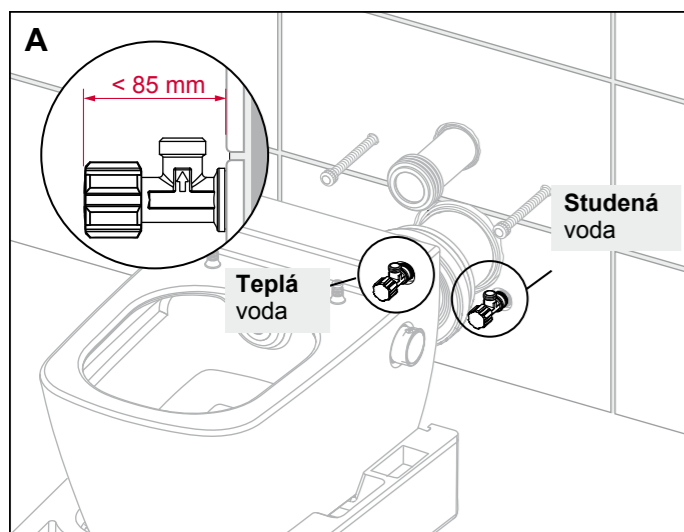
Závitové tyče by měly být přišroubovány nebo odříznuty tak, aby vzdálenost mezi drážkou rýhované matice a stěny byla 70 mm. Závitová tyč nesmí vyčnívat z rýhované matice.



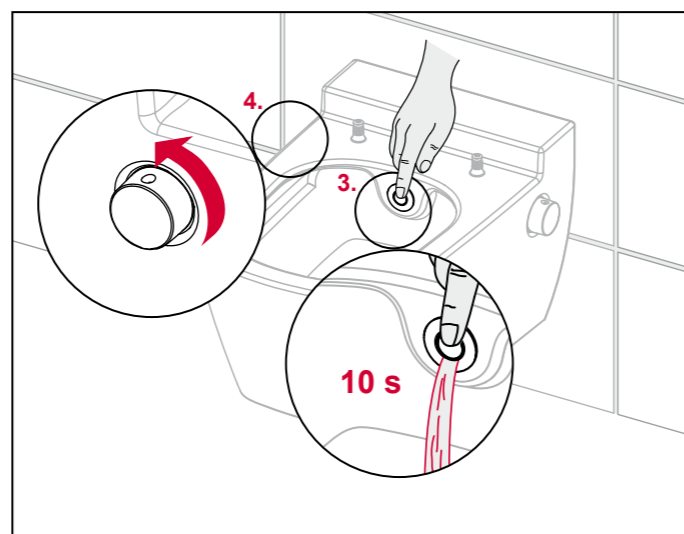
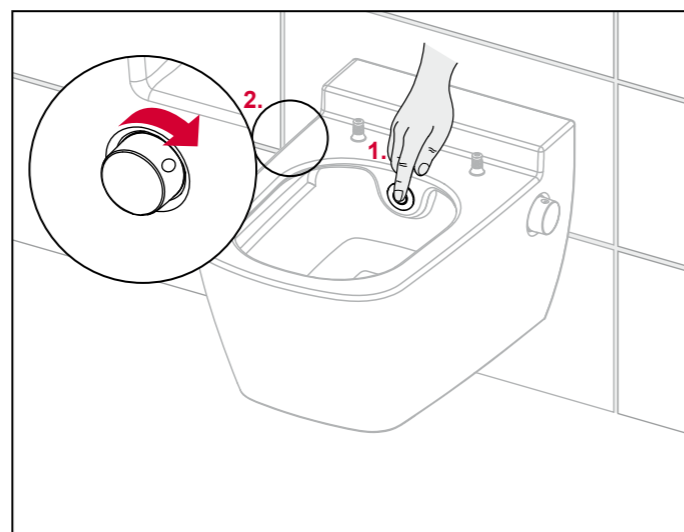
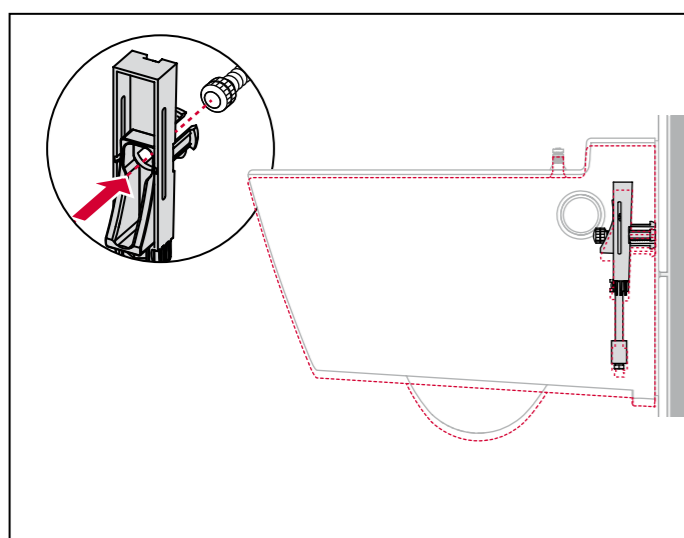
Na zadní stranu keramiky připevněte izolační pásy.



Zajistěte skrytým šroubem (ráčna 13 mm) ze spodní strany WC keramiky. Dodržujte maximální točivý moment 7 Nm.



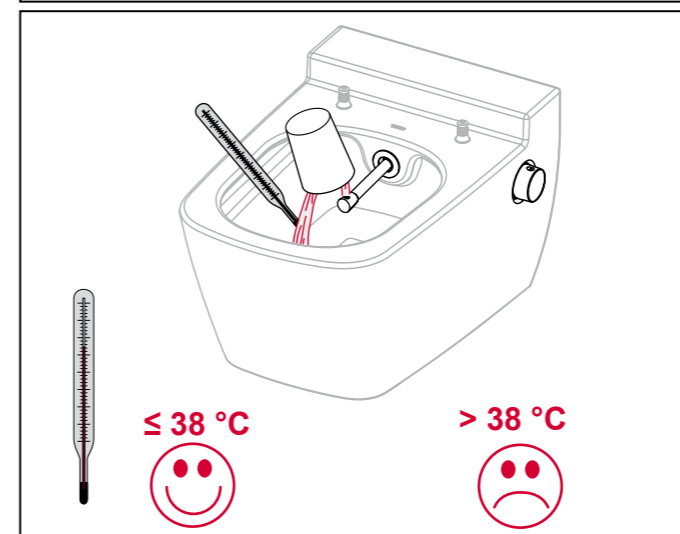
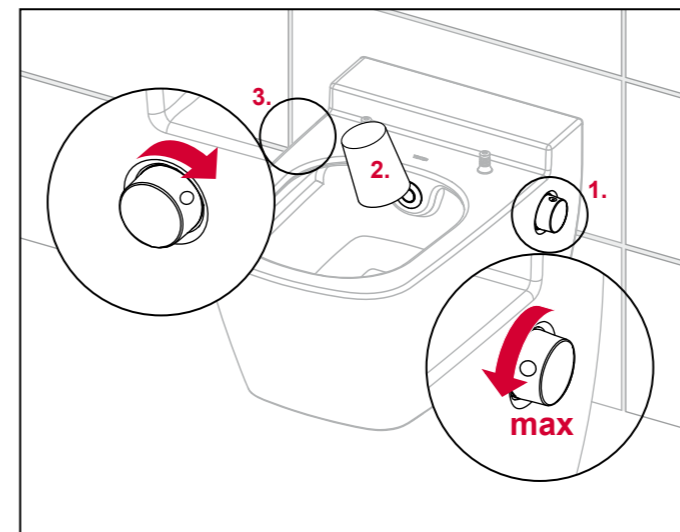
Kombinujte barevně označené pancéřové hadice s příslušnými rohovými ventily. Používejte běžné rohové ventily s maximální délkou 85 mm. Keramiku upevněte na stěnu pomocí montážního příslušenství (balení).



Chcete-li ochranné zařízení propláchnout, položte ruku před sprchovou trysku a současně otočte regulátorem objemu vody. Nechte vodu téct do keramiky po dobu 10 sekund.

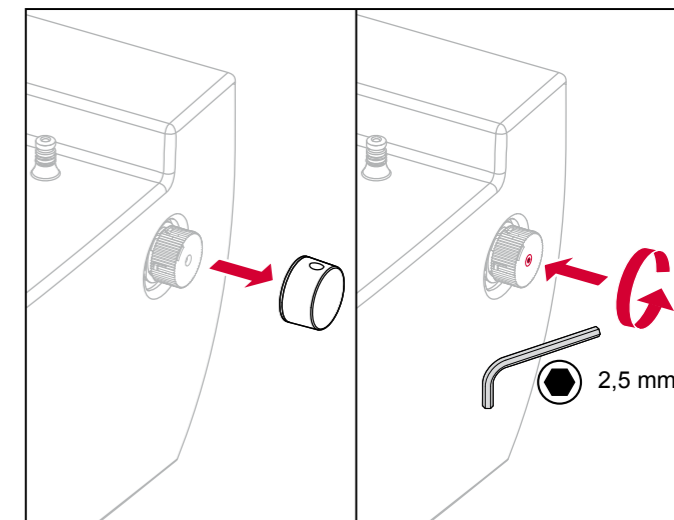
Nastavení teploty

Po instalaci toaletní keramiky zkontrolujte teplotu teplé vody. Postupujte stejně jako při použití termostatických kartuší.

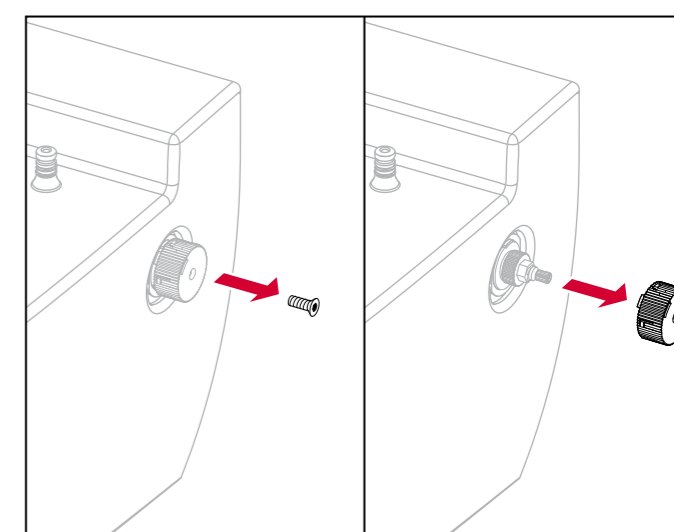


Chcete-li nastavit teplotu vody, otočte regulátorem teploty na maximální teplotu, pak otočte regulátorem objemu vody a změřte teplotu. Pokud naměřená teplota není vyšší než $38 \text{ }^\circ\text{C}$, nemusíte dělat nic jiného a můžete použít TECEone ihned.

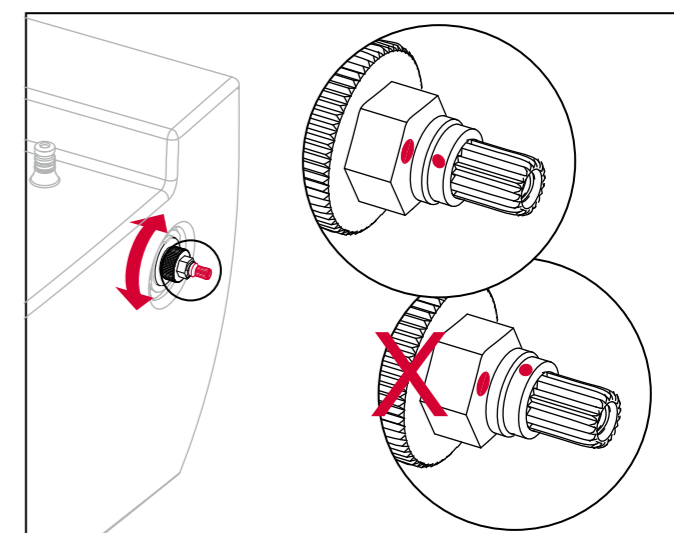
Pokud je však naměřená teplota vody vyšší než $38 \text{ }^\circ\text{C}$, nastavte teplotu podle níže uvedených kroků.



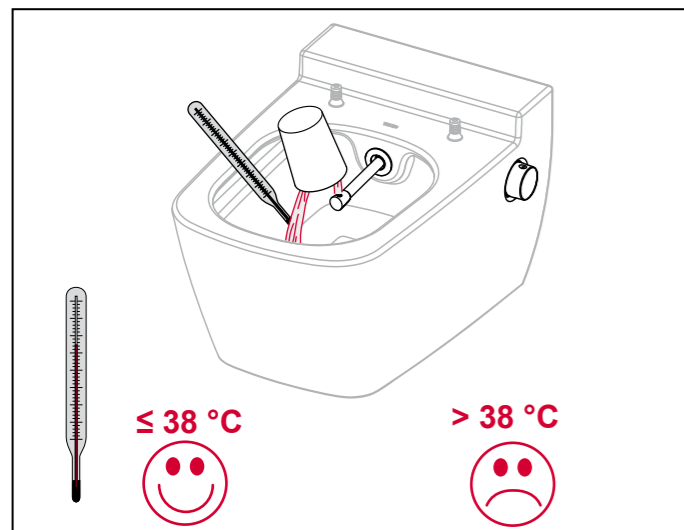
Nejdříve odstraňte víčko z regulátoru teploty.



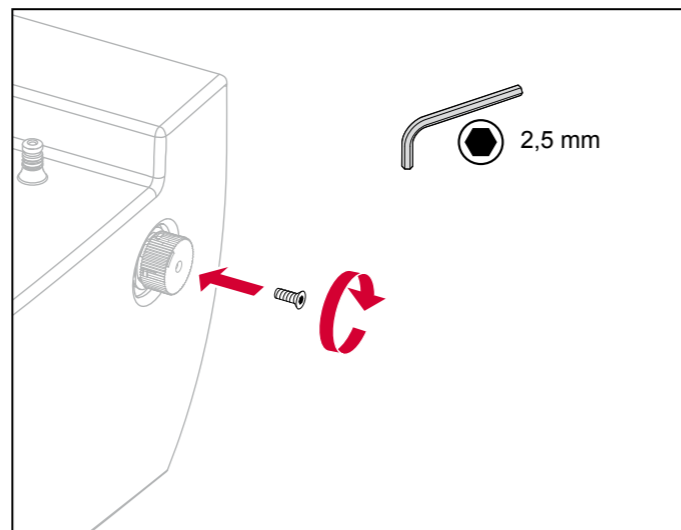
Poté sejměte upínací prvek uzávěru – šroub je zajištěn těsněním.



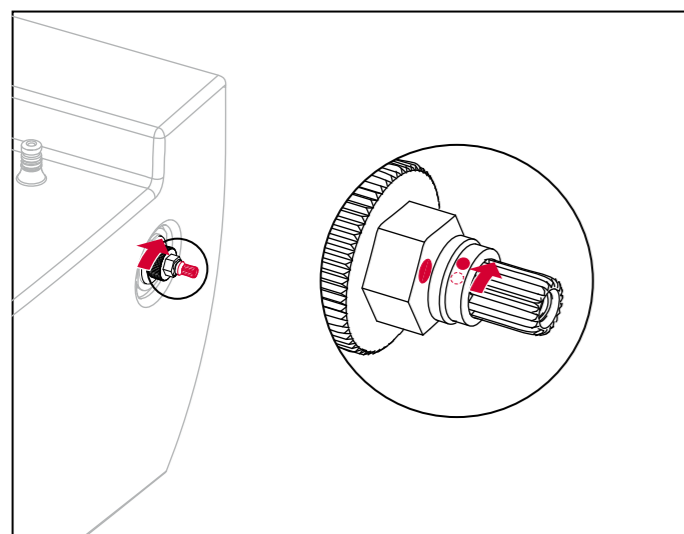
Otáčejte ozubenou hřídel, dokud nejsou dvě červené značky v jedné rovině.



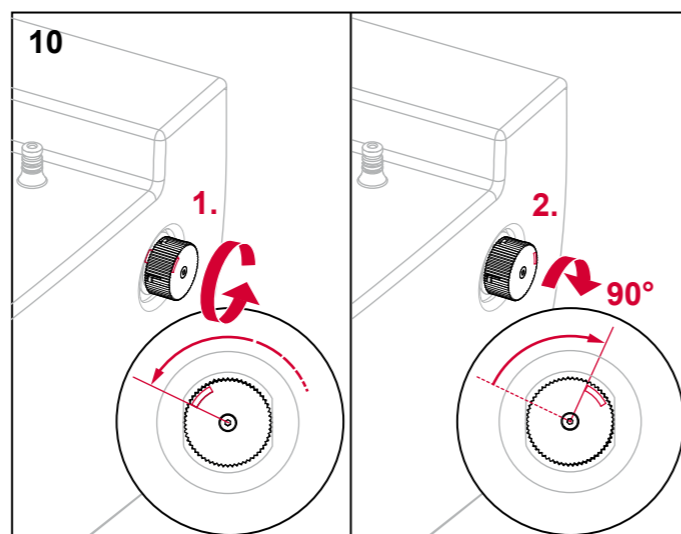
Nyní otočte regulátorem objemu vody a znovu změřte teplotu.



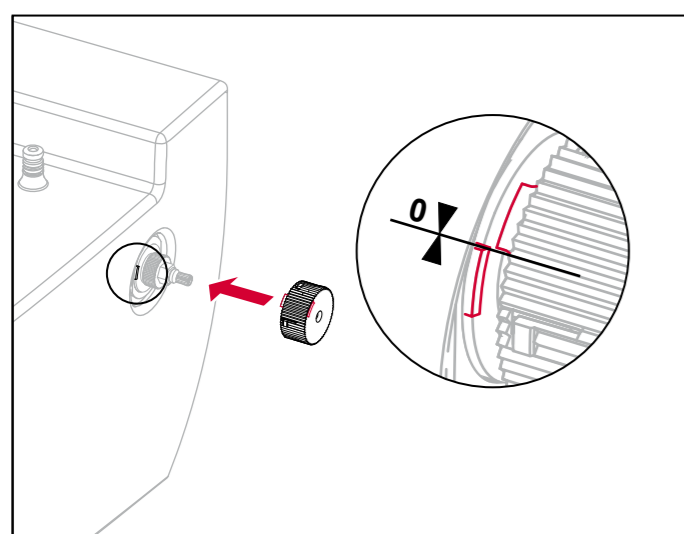
Utáhněte šroub.



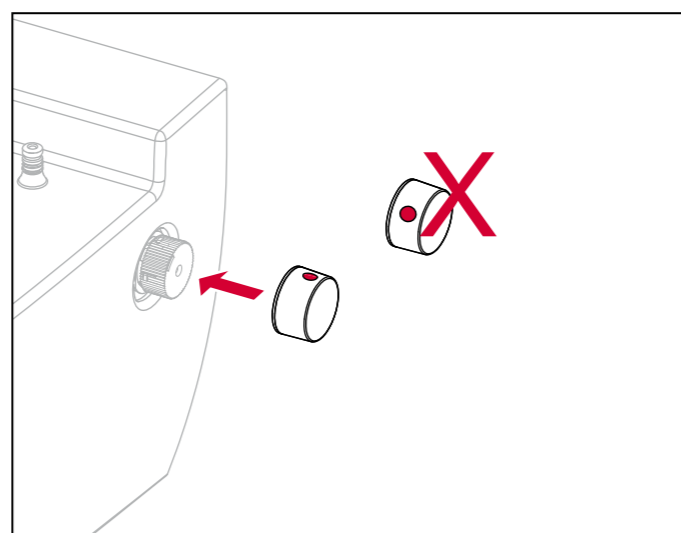
Pokud je teplota stále příliš vysoká, mírně otočte ukazatelem na ozubené hřídeli doprava.



Otočte upínacím přípravkem uzávěru až na levý doraz a otočte jej o 90° doprava.



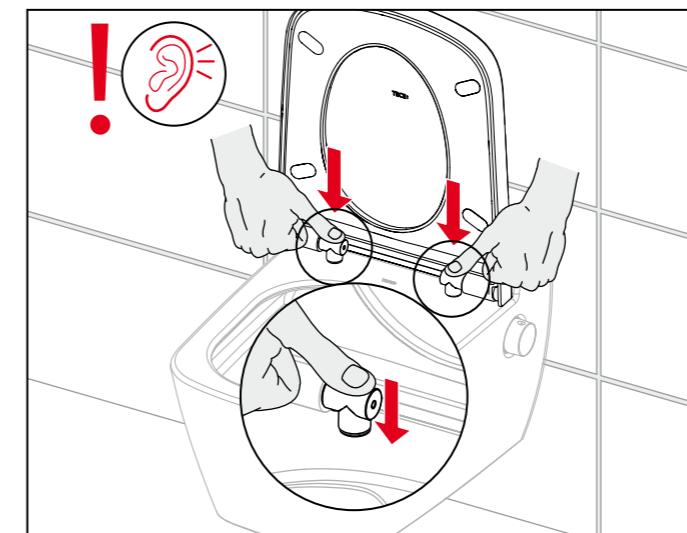
Na ozubenou hřídel namontujte upínací přípravek, až dosáhne dorazu (ochrana proti opaření).



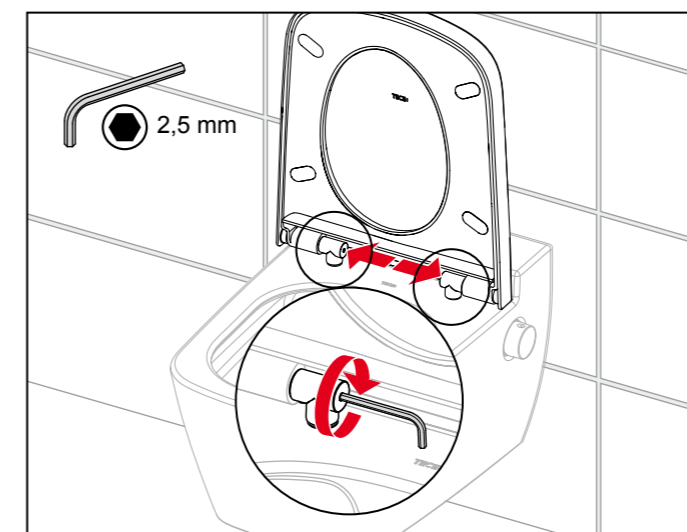
Nasadte víčko regulátoru na prvek tak, aby značka směřovala nahoru.

Montáž WC sedátka

Pro toaletu TECEone bylo speciálně vytvořeno TECEone sedátko toalety s víkem se zpomalovacím systémem. Záchodové sedátko a upevnění víka jsou již připraveny a neoddělitelně odlévány spolu s keramikou.



Při montáži sedátka jemně zatlačte závěsy (na obrázku výše) na upevňovací šrouby, dokud nezacvaknou ve správné pozici.



Nakonec zajistěte sedátko pomocí zapuštěných imbusových šroubů.

Čištění a údržba

Víko a WC sedátko, regulátory ovládání.

Víko, sedátko a regulátory čistěte každý den měkkým hadříkem a teplou vodou s jemným čisticím prostředkem. Nepoužívejte abrazivní čisticí prostředky na bázi chlóru nebo kyselin. Při čištění keramiky vždy otevřete víko nebo jej zcela vyjměte, aby nedošlo k jeho poškození.

WC keramika

Keramiku čistěte pravidelně, nebo při každém znečištění. K pravidelnému čištění keramiky používejte běžné sanitární čističe. Pro odstranění vodního kamene použijte odstraňovač vodního kamene nebo čisticí prostředek na bázi octa. Při použití čisticího prostředku vždy dodržujte pokyny výrobce.

Vyhnete se kontaktu s tvrdými nebo kovovými předměty, které by mohly poškodit nebo narušit povrch keramiky.

Sprchovací rameno

- Mírně otočte pravým regulátorem do polohy samočistícího režimu: sprchovací rameno zůstane v této poloze a voda opláchne krytku spršky a vyčistí ji v této poloze.
- V případě velkého znečištění otáčejte pravým regulátorem, až se rameno sprchy vysune s malým proudem vody. Nečistoty odstraňte vhodným štětečkem nebo měkkým hadříkem. Používejte pouze jemný čisticí prostředek.

Při použití vody s velmi vysokým obsahem vodního kamene se může na víčku sprchy, sprchovém rameni, ochranném zařízení a hygienickém systému vytvořit usazenina. Tato může být odstraněna pomocí odstraňovače vodního kamene nebo čisticího prostředku na bázi octa. V případě ztvrdlého vodního kamene lze tyto komponenty vyměnit.

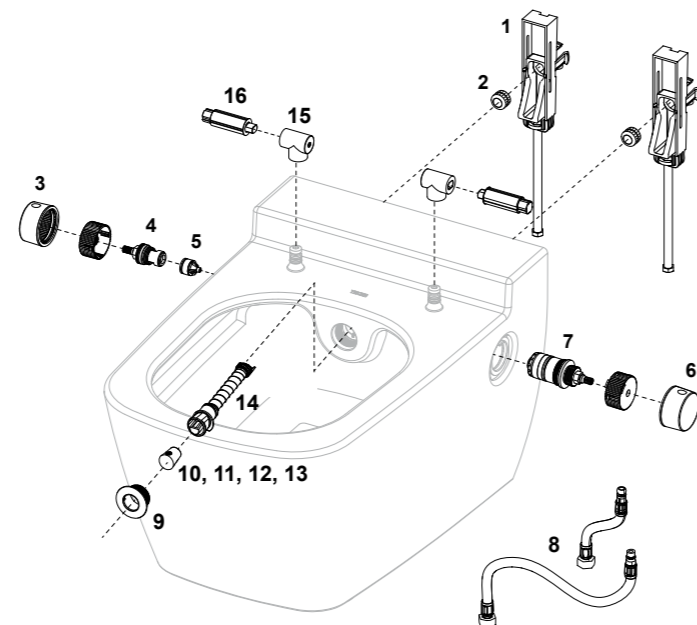
Závady

TECEone byla navržena tak, aby bylo předejito defektům. Pokud by však i tak došlo k poruše, je vhodné kontaktovat odborníka (tj. instalátéra).

Problém	Možné řešení	Řešení
Voda protéká/kape z keramiky.		Zavřete rohový ventil nebo hlavní ventil a zavolejte instalátéra.
Sprchové rameno se nevysouvá.	Tlak vody je příliš nízký.	Zavolejte instalátéra.
Proud vody je příliš slabý.	Hadice přívodu vody je ohnutá. Sprchová tryska nebo krytka spršky jsou blokovány nebo se vyskytuje vodní kámen.	Zavolejte instalátéra. Vyčistěte krytku spršky nebo sprchovou trysku pomocí vhodného kartáčku nebo je vyměňte stejným způsobem jako při odstraňování vodního kamene.
Ze sprchové trysky neteče žádná voda.	Přívod vody byl vypnut.	Zkontrolujte, zda-li jsou rohové ventily otevřeny nebo zkontrolujte centrální přívod vody.
Teplota vody je náhle příliš vysoká nebo příliš nízká.	Termostatická kartuše je vadná.	Zavolejte instalátéra.

Servis a náhradní díly

Společnost TECE důvěřuje osvědčeným technologiím, pokud by však některé součásti musely být vyměněny nebo opraveny, náhradní díly pro TECEone jsou uvedeny níže..

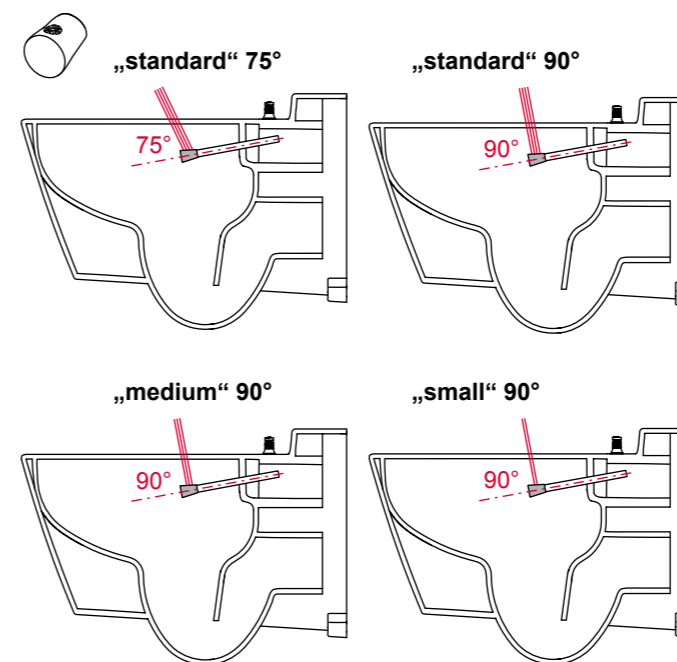


Č.	Obj. č.	Popis
1	9820356	Skrytý montážní prvek
2	9820357	Vroubkovaná matka
3	9820362	Regulátor intenzity oplachu
4	9820358	Keramická kartuše
5	9820359	Ochranné zařízení podle DIN EN 1717
6	9820361	Regulátor teploty vody
7	9820360	Thermostatic cartridge
8	9820365	Ocelové hadičky pro teplou a studenou vodu
9	9820364	Krytka 1 ks
10	9820403	Koncovka spršky (x 3) „silný proud“ 75° 1 ks
11	9820404	Koncovka spršky (x 3) „silný proud“ 90° 1 ks
12	9820405	Koncovka spršky (x 3) „střední proud“ 90° 1 ks
13	9820406	Koncovka spršky (x 3) „slabý proud“ 90° 1 ks
14	9820363	Kompletní sada sprchovacího ramena
15	9820367	Fitinky (x 2)
16	9820366	Doraz pro sedátko a víko (x 2)

Požadované informace o instalaci jsou součástí dodávky náhradních dílů (termostatická kartuše, keramická kartuše, ochranné zařízení, sprchové rameno, krytka spršky). Dále pak instalační videa, která naleznete na našem webu www.tece.com.

Krytky spršky

TECEone krytky spršky jsou dodávány ve 4 verzích, které se liší intenzitou proudu vody a pozice spršky.



Standardní balení obsahuje 3 ks standardních 75° krytek spršky

