

**CZ** MONTÁŽNÍ NÁVOD  
**SK** MONTÁŽNY NÁVOD



**Model:**

**M8602**

**Rozměr:**  
Rozmer:

800 × 800 × 2050 mm  
900 × 900 × 2050 mm

**Pozor!!! - při koupi výrobku a před jeho instalací jej pečlivě překontrolujte, zda není mechanicky nebo jiným způsobem poškozen.**

**Po instalaci již nebude brán ohled na poškození tohoto typu.**

- Sprchový box instalujte do předem stavebně připraveného prostoru. Tento box musí být instalován do prostoru kompletně obloženého obklady a dlažbou.
- Výrobek musí být vyjímatelný bez násilných stavebních zásahů. Je nutné zajistit montážní prostor okolo koutu min. 60cm!!!
- Před uvedením boxu do provozu je nutné všechny styčné plochy řádně zasilikonovat z venkovní strany a dotáhnout všechny spoje rozvodných hadic.
- Před zasunutím boxu do stavebně připraveného prostoru je nutné zkontrolovat těsnost všech rozvodných hadic.

**POZOR!!! Při manipulaci může dojít k povolení i zdánlivě pevných spojů.**

**Je proto nutné před uvedením do provozu zkontrolovat těsnost všech spojů a v případě netěsnosti tyto spoje dotáhnout (utěsnit).**

---

**POZOR!!! -pri kúpe výrobku a pred jeho inštaláciou výrobok dôkladne prekontrolujte, či nie je mechanicky alebo iným spôsobom poškodený. Po nainštalovaní výrobku, v prípade poškodenia, už nebude uznaná reklamácia na výrobok.**

- Sprchový box inštalujte do vopred stavebne pripraveného priestoru. Tento box musí byť inštalovaný do priestoru kompletne obloženého obkladmi a dlažbou.
- Výrobek musí byť vyberateľný bez násilných stavebných zásahov!!!
- Pred uvedením boxu do prevádzky je nutné všetky styčné plochy riadne zasilikónovať z vonkajšej strany a dotiahnúť všetky spoje rozvodných hadíc.
- Pred zasunutím boxu do stavebne pripraveného priestoru je nutné skontrolovať tesnosť všetkých rozvodných hadíc.

**POZOR!!! Pri manipulácii môže dôjsť k povoleniu i zdánlivo pevných spojov.**

**Je preto nutné pred uvedením do prevádzky skontrolovať tesnosť všetkých spojov a v prípade netesnosti tieto spoje dotiahnúť (utesniť).**

---

## **ÚDRŽBA:**

- Pro pravidelné čištění používejte čisticí prostředky určené k údržbě sprchových koutů a boxů dodávané na našem trhu.
- Sprchové baterie se doporučuje čistit přípravkem SAVO GLANC KOUPELNA firmy Bochemie, s.r.o., nebo zředěným octem. Nepoužívat kyseliny nebo abrazivní prostředky.
- Vodicí části je nutno pravidelně mazat mazacími prostředky odolnými proti vodě. Tento úkon je nutné provádět v závislosti na intenzitě používání a podmínkách ve kterých je masážní box používán. Nejméně však 1x za 2 měsíce.

## VODOINSTALACE - VODOINŠTALÁCIA

Vodoinstalace musí být provedena dle předpisů pro vnitřní vodovody dle EN 806-1 a vnitřní kanalizaci dle EN 274.

Pro připojení vodovodní baterie musí být voda vyvedena v místech dle nákresu. Rozvody teplé a studené vody musí být provedeny v 1/2" trubkách s ukončeny 1/2" kolínky, na kterých jsou našroubovány rohové ventily.

**Tyto ventily musí být opatřeny filtry nečistot, aby se zamezilo problémům způsobeným nečistotami ve vodě. V případě, že tyto filtry nebudou nainstalovány, nebudou uznány reklamace na bateriový systém.**

Následné napojení teplé a studené vody se provádí pomocí pancéřových flexibilních hadiček. Odpadové potrubí musí být připraveno před usazením masážního zařízení. Napojení sifonu na odpad provedeme pomocí flexibilních odpadových trubek.

**PROVOZNÍ TLAK NESMÍ PŘESÁHNOUT 1,8-3 BAR !!!**

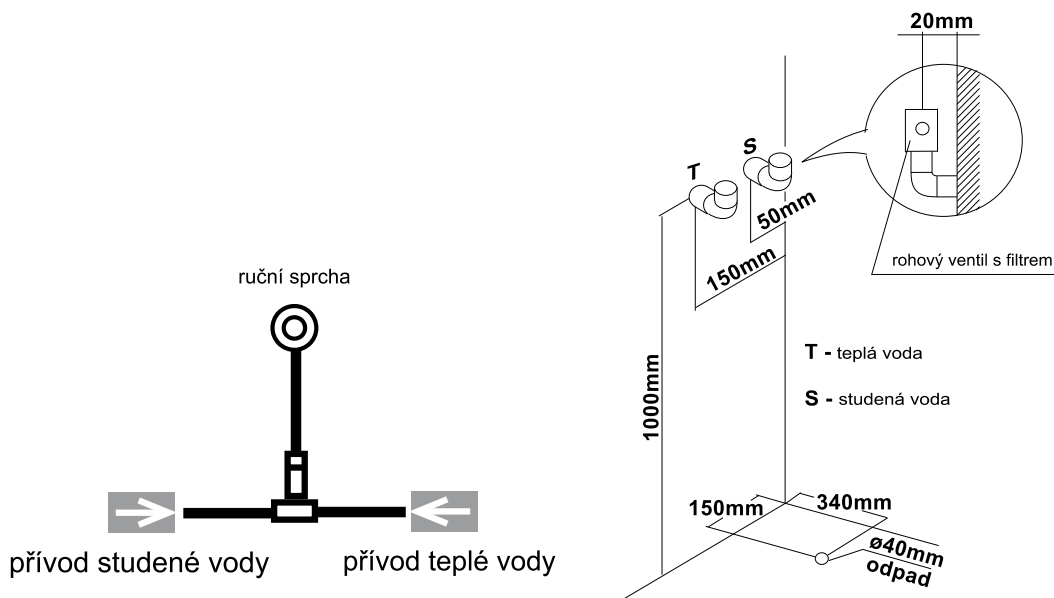
Vodoinštalácia musí byť provedena dle předpisů pro vnitřní vodovody dle EN 806-1 a vnitřní kanalizaci dle EN 274.

Pro připojení vodovodní baterie musí být voda vyvedena v místech dle nákresu "stavební připravenost". Rozvody teplé a studené vody musí být provedeny v 1/2" trubkách s ukončeny 1/2" kolínky, na kterých jsou našroubovány rohové ventily.

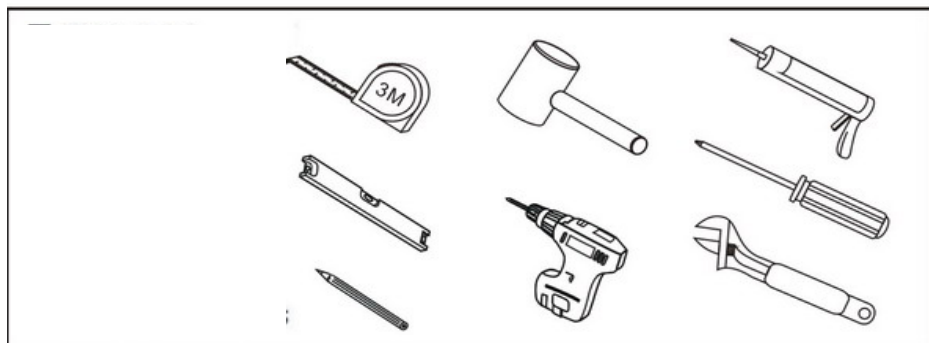
**Tyto ventily musí být opatřeny filtry nečistot, aby se zamezilo problémům způsobeným nečistotami ve vodě. V případě, že tyto filtry nebudou nainstalovány, nebudou uznány reklamace na bateriový systém.**










Následné napojení teplé a studené vody se provádí pomocí pancéřových flexibilních hadiček. Odpadové potrubí musí být připraveno před usazením masážního zařízení. Napojení sifonu na odpad provedeme pomocí flexibilních odpadových trubek.









**PROVOZNÍ TLAK NESMÍ PŘESÁHNOUT 1,8-3 BAR !!!**

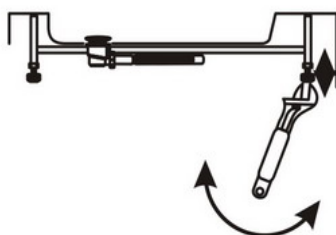
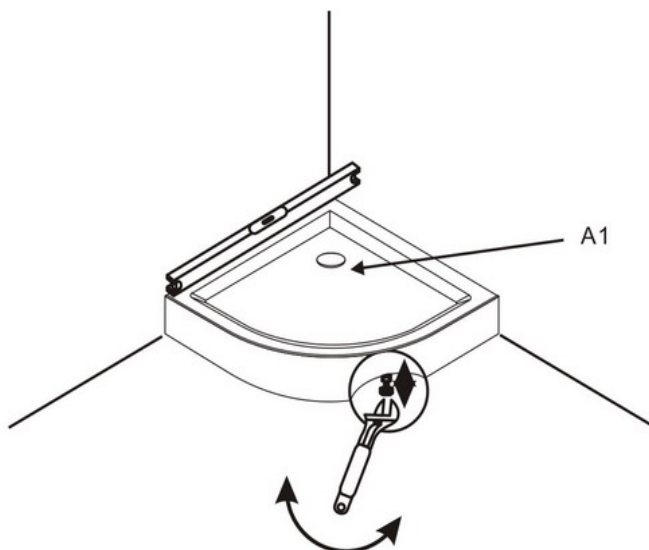
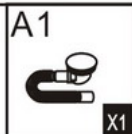
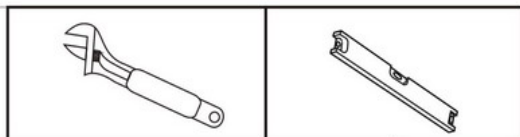


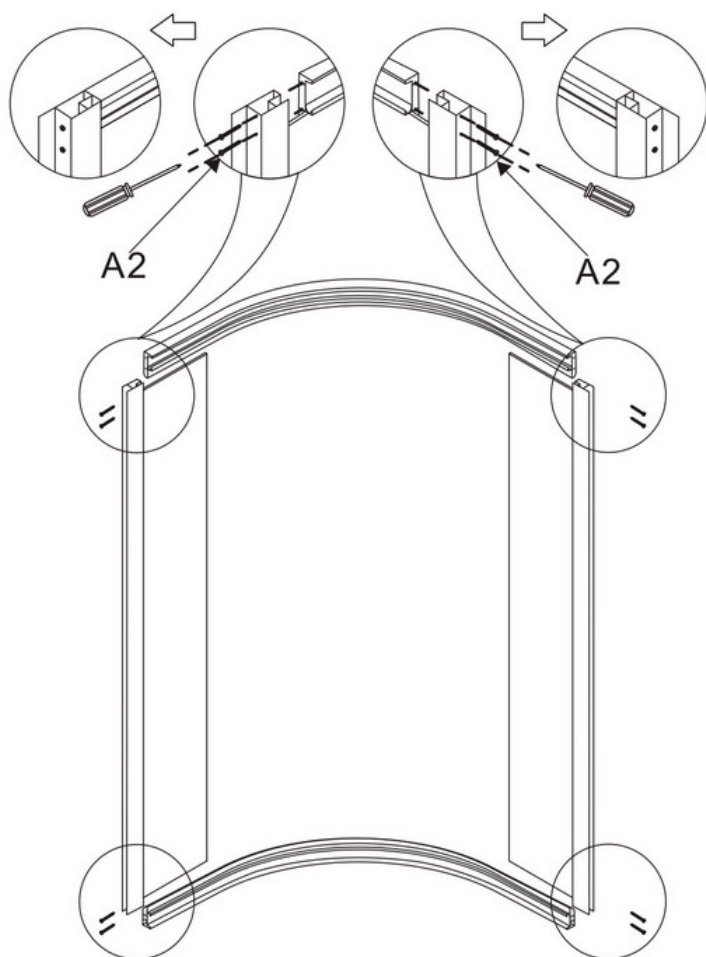
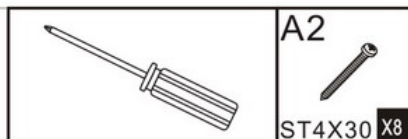
POTŘEBNÉ NÁŘADÍ • POTŘEBNÉ NÁRADIE  
 PRÍSLUŠENSTVÍ • PRÍSLUŠENSTVO

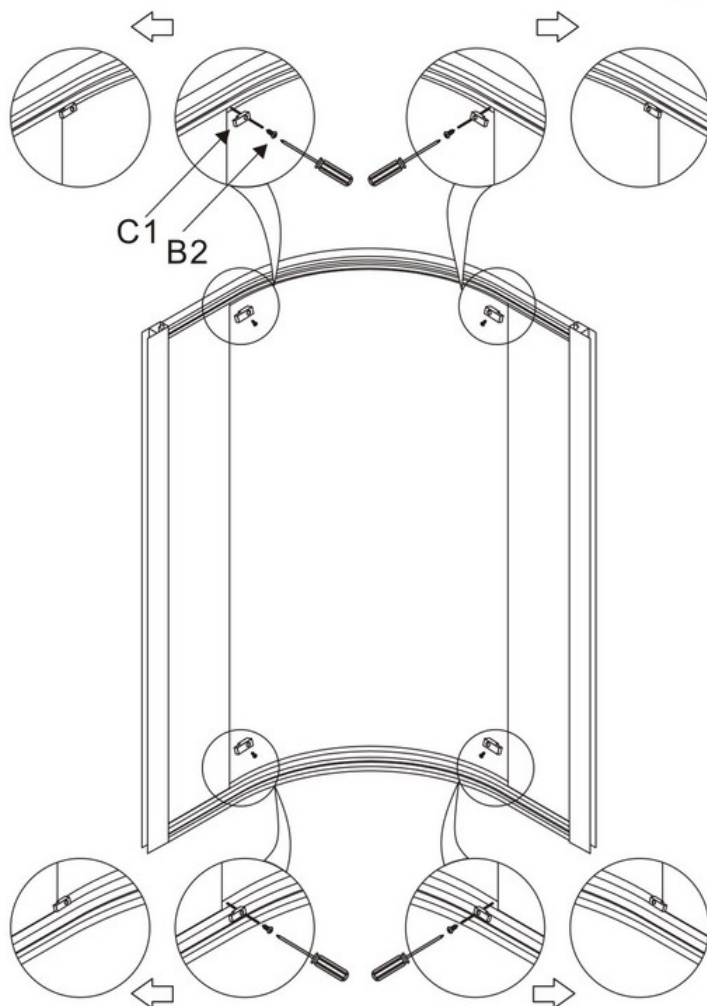
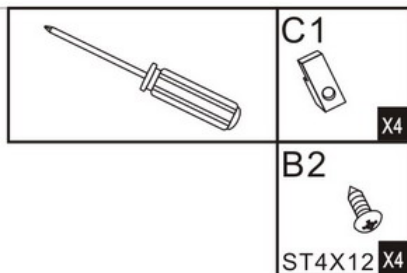


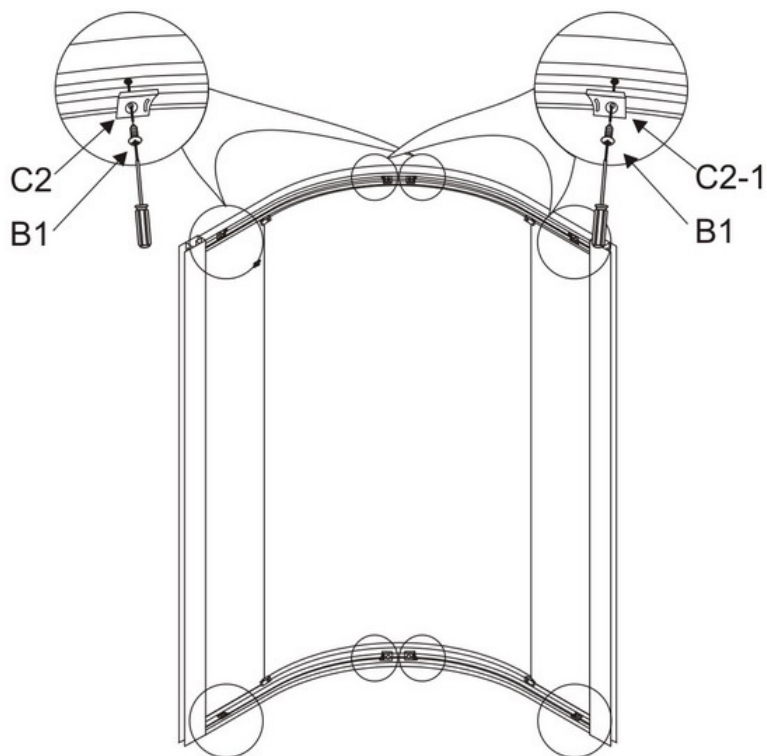
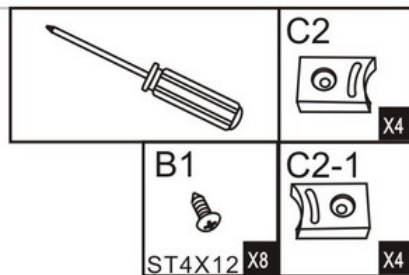
A1		X1
A2	 ST 4X30	X8
B1	 ST 4X12	X24
B2	 ST 4X12	X4
C1		X4
C2		X4
C2-1		X4
C3		X4
C4		X4

D1		X4
D2		X2
E1		X2
F1	 ø3X1	X1
G1		X1
G2		X1
G3		X1
G4		X1

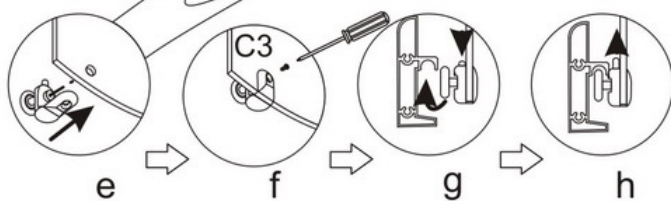
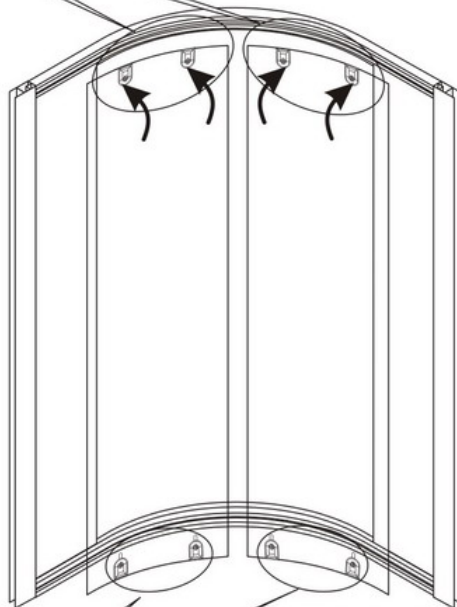
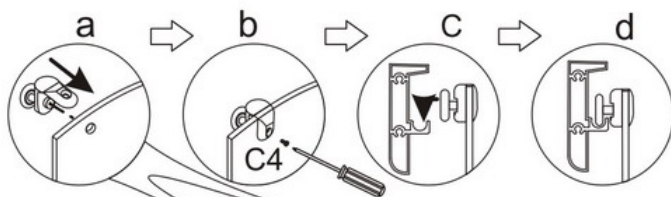
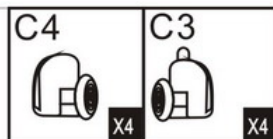


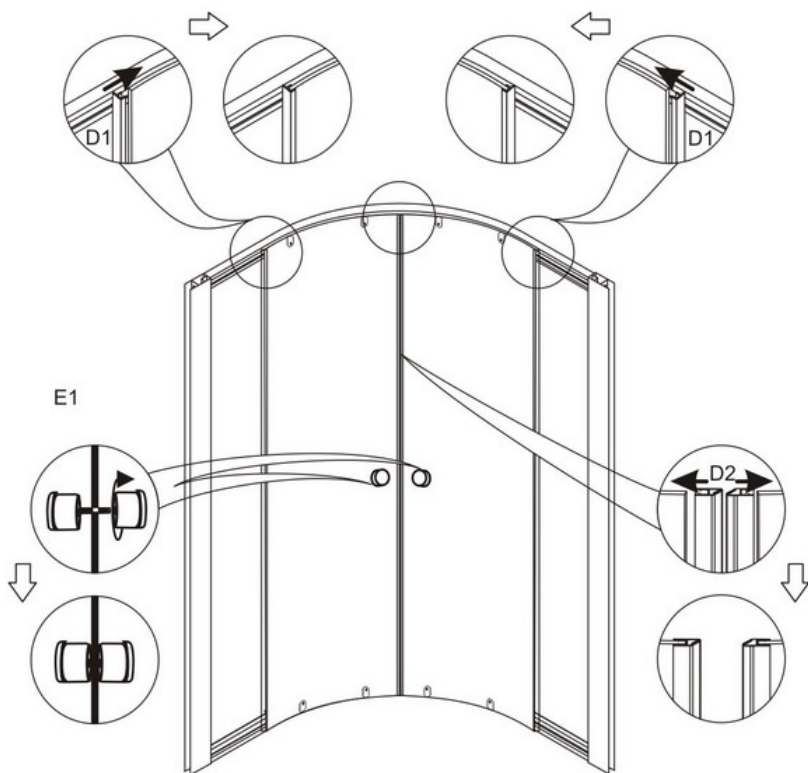
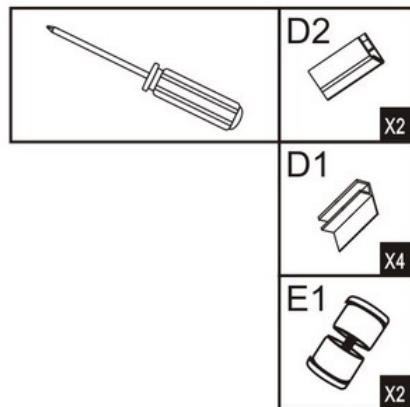


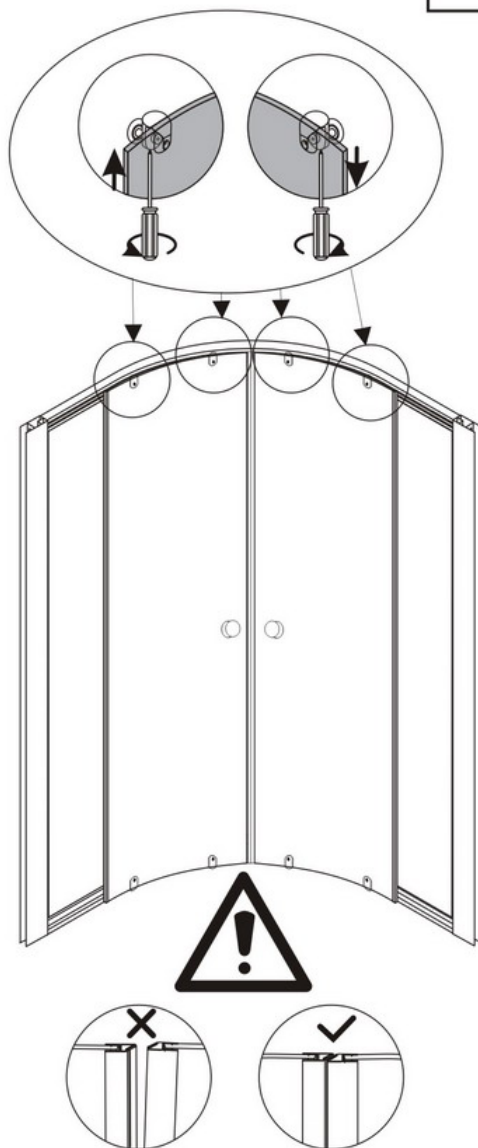
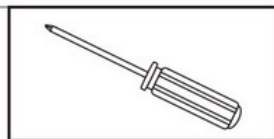


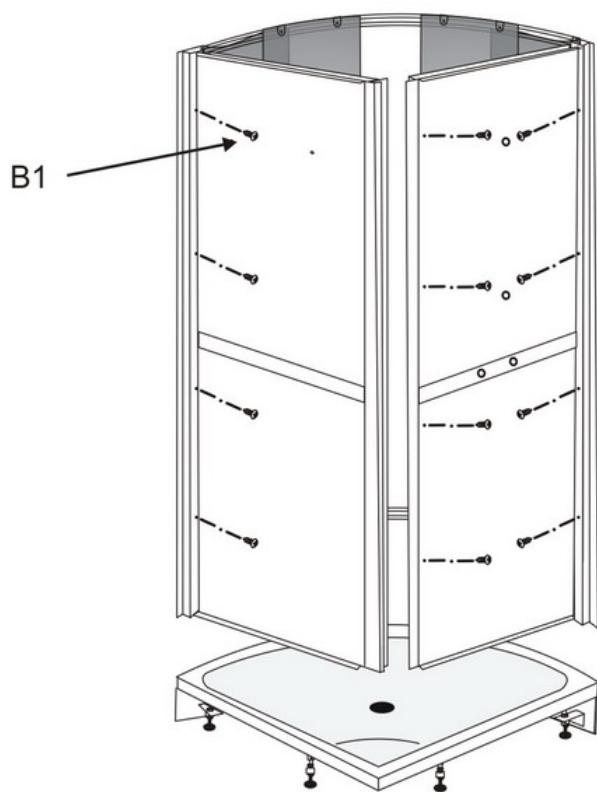
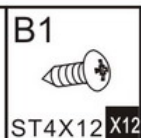
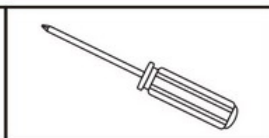


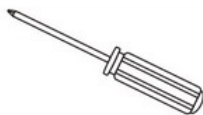












B1

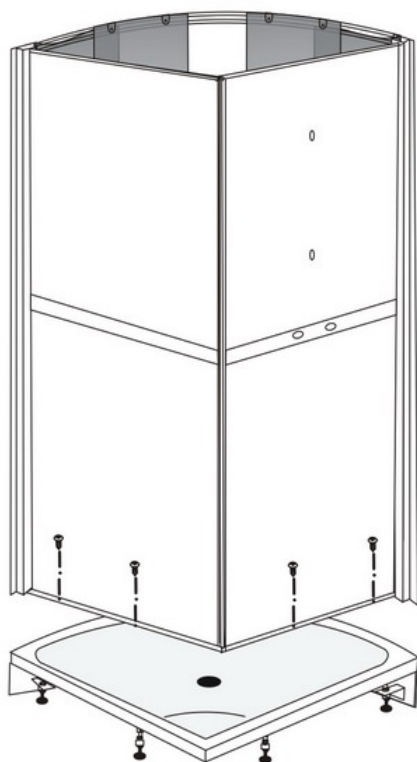


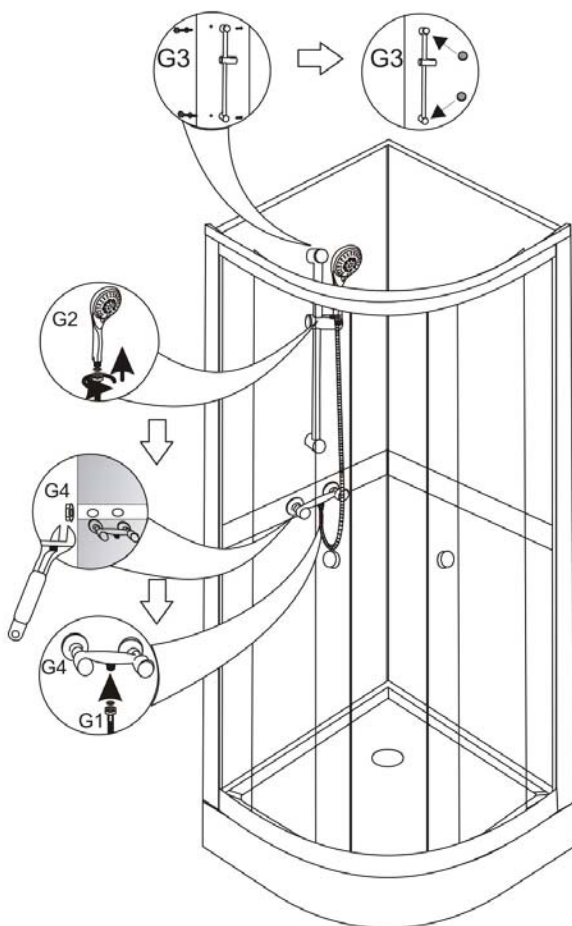
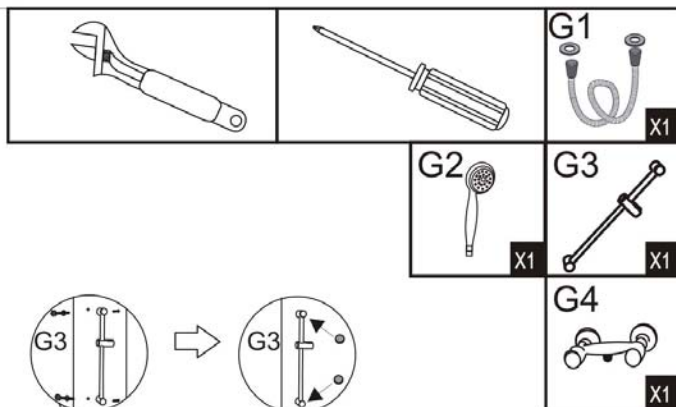
ST4X12 X8

F1



Ø3X1 X1





VYROBENO PRO • VYROBENÉ PRE

ROLTECHNIK a.s. | Třebaňov 160 | 569 33 Czech Republic | tel.: +420 461 324 301/302 | fax: +420 461 324 297

**[www.roltechnik.cz](http://www.roltechnik.cz)**