

**HU** Általános szerelési útmutató

**GR** Γενικές οδηγίες συναρμολόγησης

**PL** Ogólna instrukcja montażu

**SK** Všeobecný návod na montáž

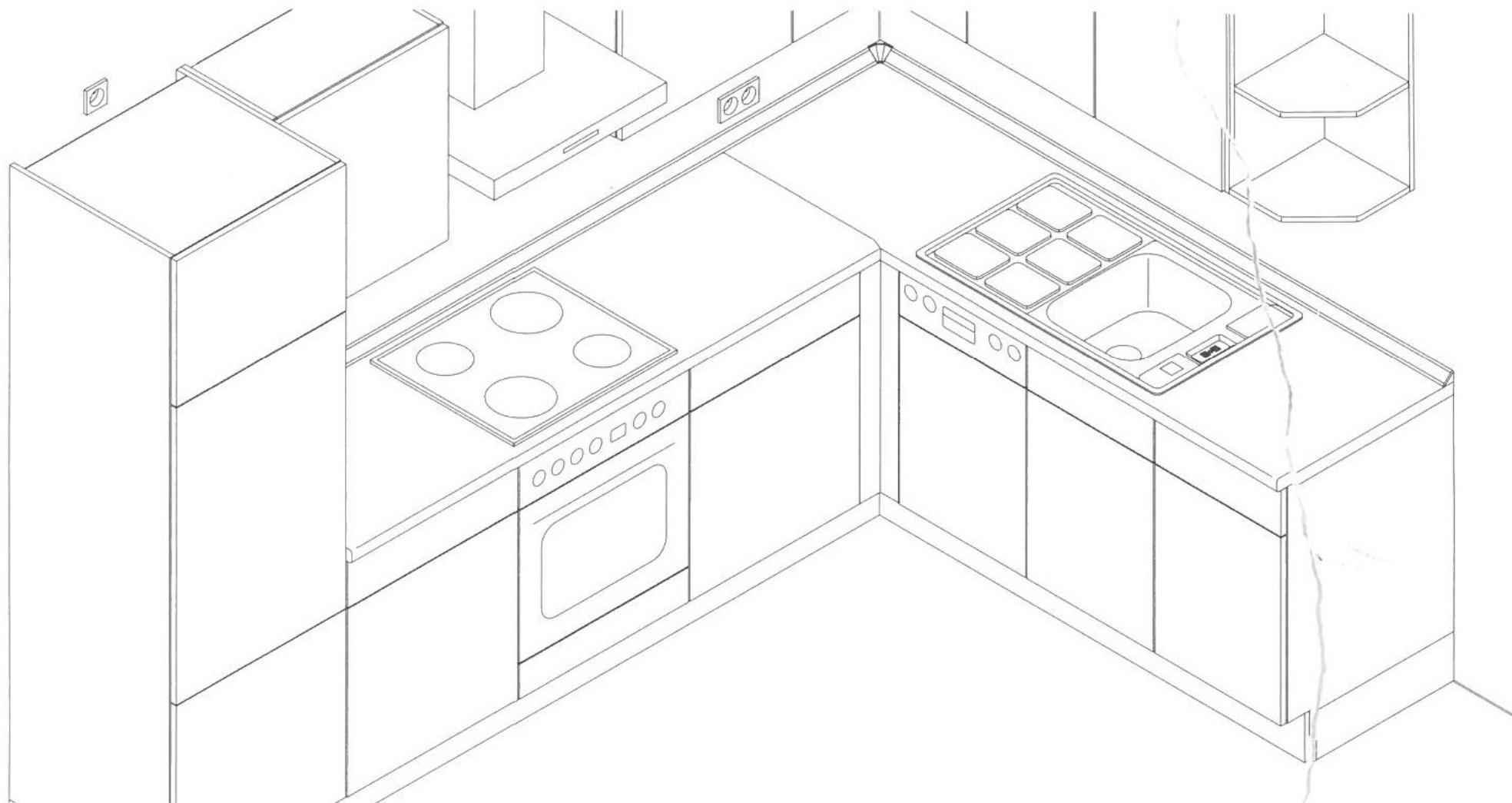
**TR** Genel Montaj Talimatı

**RU** Общее руководство по монтажу

**CZ** Všeobecný montážní návod

**PT** Instruções gerais de montagem

**DK** Generel monteringsvejledning



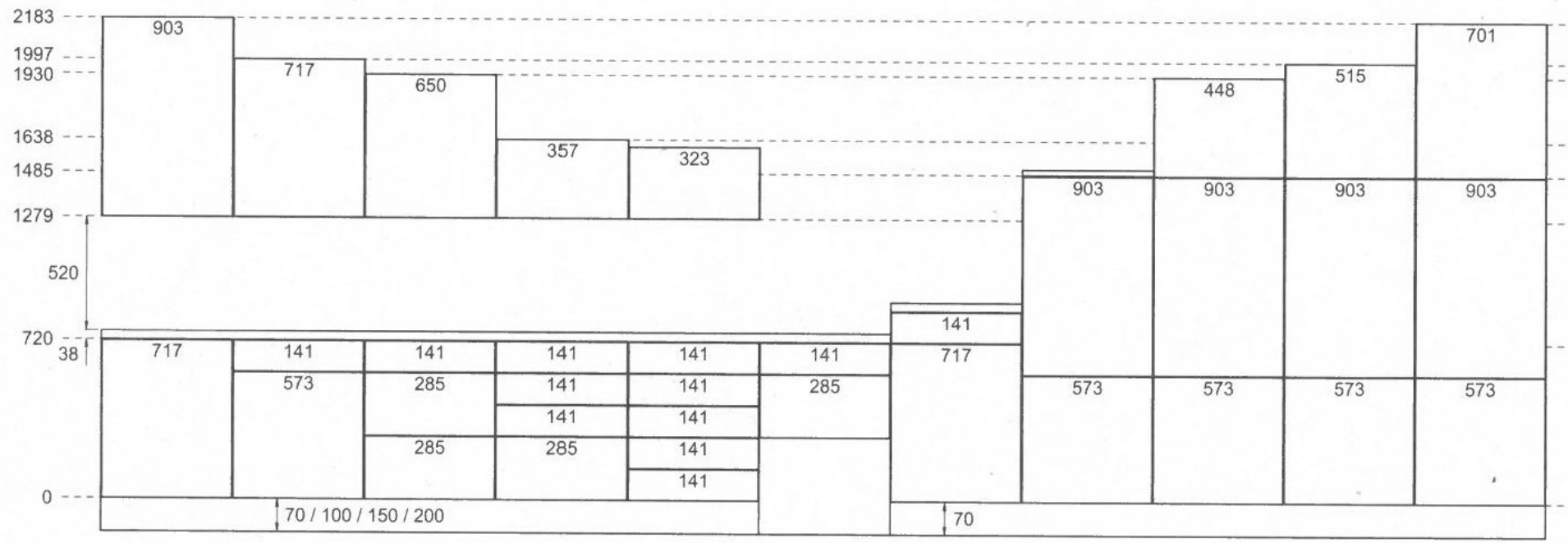
	<b>HU</b>		<b>SK</b>		<b>CZ</b>
Általános tudnivalók	6 - 21	Všeobecné pokyny	6 - 21	Všeobecné pokyny	6 - 21
Borulásgátló	22 - 24	Poistka proti preklopeniu	22 - 24	Pojistka proti překlopení	22 - 24
Alsószekrények	25 - 27	Dolné skrinky	25 - 27	Spodní skřínky	25 - 27
Sarok illesztődarab	28 - 30	Uhlový lícujúci diel	28 - 30	Rohový vykrývací díl	28 - 30
Elülső illesztődarab	31	Čelný lícujúci diel	31	Přední vykrývací díl	31
Hátfalborítás	32 - 33	Obloženie zadnej steny	32 - 33	Obložení zadní stěny	32 - 33
Munkalapok	34 - 36	Pracovné dosky	34 - 36	Pracovní desky	34 - 36
Fülkeborítás	37	Obloženie výklenkov	37	Obložení výklenku	37
Lábazat	38 - 41	Sokel	38 - 41	Podstavec	38 - 41
Faliszekrények	42 - 46	Závesné skrinky	42 - 46	Závěsné skřínky	42 - 46
Polcartók	47	Policové podpierky	47	Podpěrky polic	47
Oldalra nyíló ajtók	48 - 50	Otočné dvere	48 - 50	Otočné dveře	48 - 50
Fiókok és elülső kihúzó	51 - 55	Pre zásuvky a čelné výsuvné priehradky	51 - 55	Zásuvky a čelní výsuvné přihrádky	51 - 55

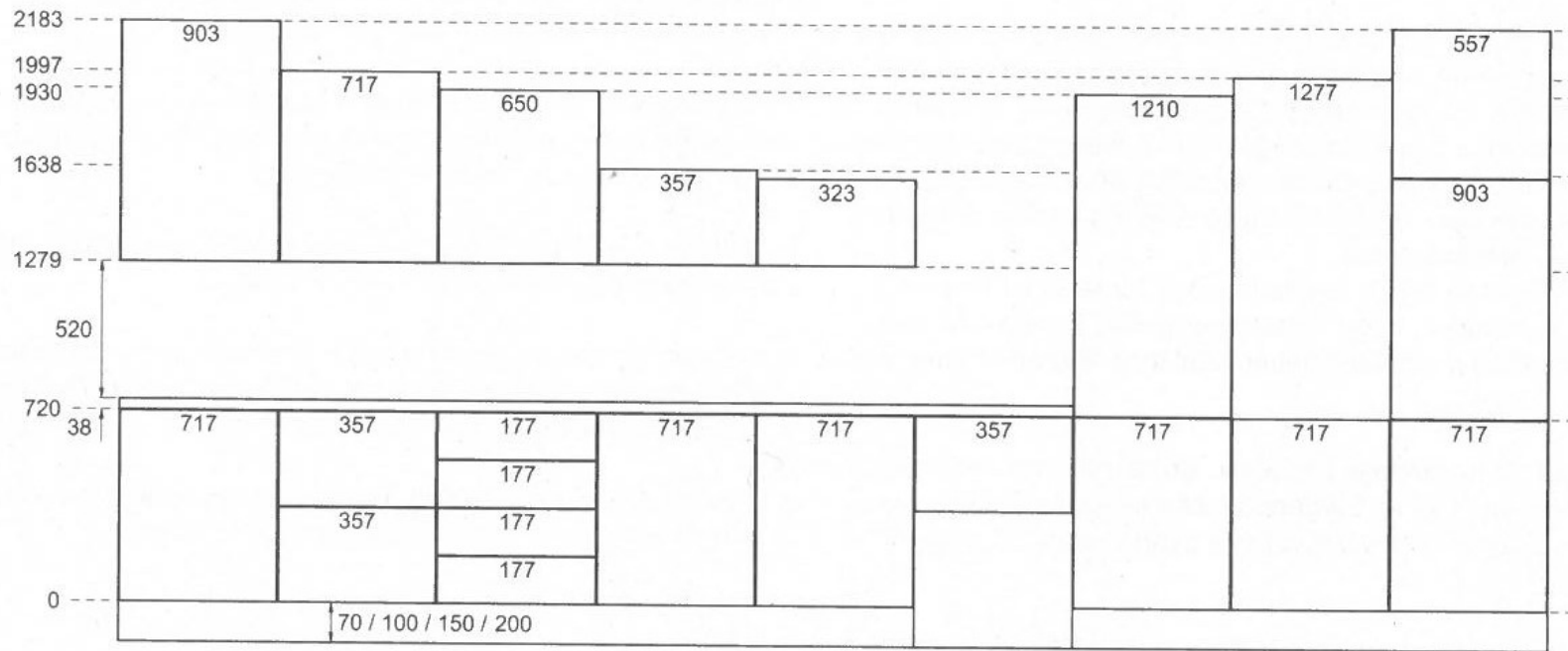
	<b>GR</b>		<b>TR</b>		<b>PT</b>
Γενικές υποδείξεις	6 - 21	Genel Bilgiler	6 - 21	Indicações genéricas	6 - 21
Ασφάλεια ανατροπής	22 - 24	Devrilme emniyeti	22 - 24	Protecção contra tombar	22 - 24
Κάτω ντουλάπια	25 - 27	Alt dolaplar	25 - 27	Armários inferiores	25 - 27
Γωνία	28 - 30	Açı ayarlama parçası	28 - 30	Peça angular de adaptação	28 - 30
Πρόσοψη	31	Ön ayarlama parçası	31	Peça de adaptação da frente	31
Επένδυση πλάτης	32 - 33	Arka duvar kaplaması	32 - 33	Revestimento da parede posterior	32 - 33
Πάγκοι εργασίας	34 - 36	Çalışma tezgahları	34 - 36	Tampas de trabalho	34 - 36
Επένδυση τοίχου νεροχύτη	37	Niş kaplaması	37	Revestimento para nicho	37
Επένδυση εσοχής	38 - 41	Süpürgelik	38 - 41	Base	38 - 41
Ντουλάπια τοίχου	42 - 46	Duvar dolapları	42 - 46	Armários de parede	42 - 46
φορείς βάσης ραφιού	47	Raf destekleri	47	Suportes para os fundos das divisões	47
Ανοιγόμενα πορτάκια	48 - 50	Döner kapılar	48 - 50	Portas giratórias	48 - 50
Συρτάρια και μετωπικά συρτάρια	51 - 55	Çekmeceler ve ön uzatma parçaları	51 - 55	Gavetas e bandejas frontais	51 - 55

	<b>PL</b>		<b>RU</b>		<b>DK</b>
Wskazówki ogólne	6 - 21	Общие указания	6 - 21	Generelt	6 - 21
Zabezpieczenie przed przewróceniem	22 - 24	Защита от опрокидывания	22 - 24	Tippesikring	22 - 24
Szafki dolne	25 - 27	Нижние шкафы	25 - 27	Underskabe	25 - 27
Zasłona narożna, frontowa	28 - 30	Угловая корпусная заглушка	28 - 30	Vinkelpasstykke	28 - 30
Zasłona frontowa	31	Фасадный подгоночный элемент	31	Frontpasstykke	31
Wykładzina ściany tylnej	32 - 33	Панель для отделки задней стенки	32 - 33	Bagvægsklædning	32 - 33
Płyty robocze	34 - 36	Столешницы	34 - 36	Arbejdsplader	34 - 36
Wykładzina niszy	37	Стеновая панель	37	Nicheklædning	37
Cokół	38 - 41	Цоколь	38 - 41	Sokkel	38 - 41
Szafki wiszące	42 - 46	Навесные шкафы	42 - 46	Vægskabe	42 - 46
Wsporniki dla półek	47	Держатель полки	47	Hyldeholdere	47
Drzwi obrotowe	48 - 50	Вращающиеся двери	48 - 50	Drejedøre	48 - 50
Szuflady i półki wysuwane	51 - 55	Выдвижные ящики и выдвижные коробки	51 - 55	Skuffer og frontudtræk	51 - 55









## HU

A beépített konyha szerelését megfelelően képzett szakember végezze. A szerelés megkezdése előtt el kell olvasni a szerelési utasításokat.

Speciális, további szerelési útmutatók és utasítások találhatóak a készülékek, mosogatók, világítások és különleges felszerelések mellékleteként, amelyeket szintén be kell tartani. Valamennyi szerelési utasítást át kell adni a szerelés után a végfelhasználónak.

A beépített konyhát és egyes részeit nagy gondossággal és az elismert kisipari szabályok, valamint a technika aktuális állása figyelembevételével kell összeszerelni. Ennek során különösen figyelembe kell venni a falak, a mennyezet és a padló minőségét is. A mellékelt rögzítőanyag csak falra szereléshez, kizárólag tömör, szilárd falakhoz megfelelő. A szerelőnek minden mennyezet-, fal- és padlóminőség esetén megfelelő rögzítőanyagról kell gondoskodnia.

A faliszekrényeket úgy kell falhoz rögzíteni, hogy terhelés esetén ne álljon fenn annak a veszélye, hogy a szekrény leesik. Továbbá összeszereléskor be kell tartani a munkavédelem általános kisipari vonatkozású szabályait.

Ragasztási munkáknál az alapnak tisztának, száraznak, valamint olajtól és zsírtól mentesnek kell lennie. Elegendő mennyiségű ragasztóanyagot kell használni, és figyelembe kell venni a gyártó ragasztóanyagra vonatkozó adatait.

A felsorolt szerelési utasítások be nem tartása vagy a hibás szerelés a használhatóság csökkenésével, illetve anyagi károkkal és személyi sérülésekkel járhat. Az így keletkezett károkért a gyártó nem tud felelősséget vállalni!

A különálló szekrényeket, konyha sorokat és szigeteket biztosítani kell felborulás ellen.

A szaniter- és az elektromos berendezések telepítését csak megfelelő szakember végezheti.

A tartozékok és elektromos készülékek szerelésekor a tartozékokon vagy elektromos készülékeken módosításokat végezni nem szabad. Ez érvényes a rögzítéshez szükséges furatokra is.

A szerelés előtt ellenőrizze, hogy a szaniter- és az elektromos berendezések telepítéséhez rendelkezésre áll-e az összes szükséges csatlakozó, és szakszerűen vannak-e kialakítva!

Fűrészi munkák előtt ellenőrizze, hogy nincsenek-e a fűrés helyén gáz-, víz-, elektromos, fűtési vagy lefolyóvezetékek.

A mellékelt ápolási és karbantartási útmutatókat be kell tartani, és a végfelhasználónak át kell adni. Az esetleg előforduló védőfóliákat mindig az utolsó munkafolyamatban távolítsa el.

A konyhában lenyelhető apró alkatrészek találhatóak. 3 évesnél fiatalabb gyermekeket nem szabad felügyelet nélkül hagyni.

## **SK**

Montáž vstavanej kuchyne by mala byť vykonaná príslušne vyškolenými odbornými pracovníkmi. Pred montážou si treba prečítať Montážne pokyny.

Naviac sa musia dodržiavať špeciálne podrobnejšie montážne návody a pokyny, priložené u prístrojov, drezov, osvetlení a zvláštneho vybavenia. Všetky Montážne pokyny sa po montáži musia odovzdať konečnému užívateľovi.

Montáž vstavanej kuchyne a jej jednotlivých dielov sa musí vykonávať s maximálnou starostlivosťou a pri zohľadnení uznávaných remeselných pravidiel a stavu techniky. Pritom sa musí zohľadniť aj stav stien, stropu a podlahy. Dodávaný pripevňovací materiál na montáž na stenu je vhodný len pre masívne, pevné steny. Pri všetkých ostatných druhoch stropov, stien a podláh musí montér zabezpečiť vhodný pripevňovací materiál.

Závesné skrinky sa musia pripevniť na stenu tak, aby nehrozilo nebezpečenstvo pádu ani pri zaťažení. Okrem toho sa pri montáži musia dodržiavať všeobecné remeselné pravidlá pre bezpečnosť práce.

Pri lepení musí byť podklad čistý, suchý a bez oleja a masťnôt. Použite dostatočné množstvo lepidla a dodržiavajte údaje výrobcu lepidla.

Pokiaľ sa nebudú dodržiavať montážne pokyny alebo pokiaľ sa montáž vykoná nesprávne, môže dôjsť k ovplyvneniu použiteľnosti, resp. k vecným škodám a úrazom. Za takto vzniknuté škody nepreberie výrobca ručenie!

Jednotlivé skrinky, kuchynské bloky a kuchynské ostrovy musia byť zaistené proti prevráteniu.

Sanitárnu a elektrickú inštaláciu smú vykonať len príslušní odborníci.

Pri montáži príslušenstva a elektrických zariadení sa nesmú urobiť žiadne manipulácie, ktoré by zmenili príslušenstvo alebo elektrické zariadenie. Platí to najmä pre otvory pre upevnenie.

Skontrolujte pred montážou, či sú k dispozícii všetky potrebné privody pre sanitárne a elektrické inštalácie a či boli správne prevedené!

Pred vŕtaním sa musí skontrolovať, či v mieste vŕtania neboli položené žiadne vedenia pre plyn, vodu, prúd, kúrenie alebo odpady.

Priložené návody na ošetrovanie a údržbu sa musia dodržiavať a odovzdať konečnému užívateľovi. Príp. ochranné fólie sa musia odstrániť až v príslušnom poslednom pracovnom kroku.

Kuchyňa obsahuje malé diely, ktoré deti môžu prehltnúť. Nenechávajte deti do 3 rokov bez dozoru.



## **CZ**

Montáž vestavěné kuchyně by měla být prováděna příslušně vyškolenými odbornými pracovníky. Před montáží se musí přečíst Montážní pokyny.

Navíc se musí dodržovat speciální podrobnější montážní návody a pokyny přiložené u přístrojů, dřezů, osvětlení a zvláštního vybavení. Všechny Montážní pokyny musí být po montáži vydány konečnému uživateli.

Vestavěnou kuchyň a její jednotlivé díly je nutné montovat s největší pečlivostí a za dodržení uznávaných řemeslnických pravidel a stavu techniky. Je přitom především nutné zohlednit i vlastnosti zdí, stropu a podlahy. Přiložený upevňovací materiál pro montáž na zdivo je určen pouze pro masivní, pevné zdi. V případě jiných vlastností stropů, stěn a podlah si musí montér sám zajistit vhodný upevňovací materiál. Závěsné skříňky je nutné na stěnu upevnit tak, aby ani při zatížení nehrozilo nebezpečí pádu. Dále je při montáži nutné dodržovat všeobecná řemeslnická pravidla ochrany práce.

Při lepicích pracích musí být podklad čistý, suchý a bez mastnoty a oleje. Je nutné používat dostatečné množství lepidla a dodržovat údaje výrobce lepidla.

Nejsou-li dodržovány montážní pokyny nebo je-li montáž provedena nesprávně, může dojít k ovlivnění použitelnosti resp. k věcným škodám a úrazům. Za takto vzniklé škody výrobce nepřebírá žádnou odpovědnost!

Jednotlivé skříňky, kuchyňské linky a ostrůvky je nutné zajistit proti převrhnutí.

Sanitární a elektrické instalace smí provádět jen odborník s odpovídající kvalifikací.

Při montáži příslušenství a elektrických přístrojů nesmí být prováděny žádné manipulace, které by vedly ke změně příslušenství nebo elektrických přístrojů. To platí zejména pro upevňovací otvory.

Zkontrolujte před montáží, zda jsou k dispozici všechny potřebné přívody pro sanitární a elektrické instalace a zda byly správně provedeny.

Před vrtáním se musí prověřit, že v místě vrtání nebyla položena žádná vedení pro plyn, vodu, proud, topení nebo odpady.

Přiložené návody na ošetřování a údržbu musí být dodržovány a předány konečnému uživateli. Případné ochranné fólie se odstraňují jako poslední pracovní úkon.

Kuchyně obsahuje spolknutelné drobné díly. Nenechávejte děti do 3 let bez dozoru.

## **GR**

Η συναρμολόγηση μίας εντοιχιζόμενης κουζίνας θα πρέπει να γίνεται από κατάλληλα εκπαιδευμένο προσωπικό. Πριν από τη συναρμολόγηση θα πρέπει να διαβαστούν οι υποδείξεις συναρμολόγησης.

Περαιτέρω ειδικές οδηγίες συναρμολόγησης και υποδείξεις επισυνάπτονται στις συσκευές, στους νεροχύτες, στα φωτιστικά και στους ειδικούς εξοπλισμούς και πρέπει να λαμβάνονται επιπλέον υπόψη. Όλες οι υποδείξεις συναρμολόγησης πρέπει να μεταβιβάζονται μετά τη συναρμολόγηση στον τελικό χρήστη.

Η εντοιχιζόμενη κουζίνα και τα επιμέρους εξαρτήματά της πρέπει να συναρμολογούνται με τη μέγιστη σχολαστικότητα και λαμβάνοντας υπόψη τους αναγνωρισμένους επαγγελματικούς κανόνες και το επίπεδο της τεχνολογίας. Πρέπει να λαμβάνεται υπόψη και η σύσταση των τοίχων, της οροφής και του δαπέδου. Τα συνοδευτικά υλικά είναι για την στερέωση για τοποθέτηση στην τοιχοποιία αποκλειστικά και μόνο για συμπαγείς, σταθερούς τοίχους.

Σε όλα τα άλλα είδη οροφών, τοίχων και δαπέδων, ο εγκαταστάτης είναι ερευνήσιμος να φροντίσει για την προμήθεια των κατάλληλων υλικών στερέωσης. Τα επίτοιχα ντουλάπια πρέπει να στερεωθούν στον τοίχο έτσι, ώστε να μην υπάρχει κίνδυνος να πέσουν. Πέραν αυτού, πρέπει να τηρούνται κατά τη συναρμολόγηση οι γενικοί επαγγελματικοί κανόνες για την προστασία κατά την εργασία.

Στις εργασίες κόλλησης πρέπει το υπόστρωμα να είναι καθαρό, στεγνό καθώς και χωρίς λάδια και γράσα. Πρέπει να χρησιμοποιείται επαρκής ποσότητα κόλλας και να λαμβάνονται υπόψη τα στοιχεία του κατασκευαστή της κόλλας.

Εάν δεν τηρηθούν οι αναφερόμενες υποδείξεις συναρμολόγησης ή εάν γίνει εσφαλμένη συναρμολόγηση, ενδέχεται να υποβαθμιστεί η λειτουργική ικανότητα ή να προκληθούν υλικές και σωματικές βλάβες. Ο κατασκευαστής δεν αναλαμβάνει καμία ευθύνη για ζημιές οφειλόμενες στους προαναφερόμενους λόγους.

Τα ελεύθερα ντουλάπια, τα κάτω ντουλάπια και οι νησίδες πρέπει να ασφαλιζονται από ανατροπή με κίρπς.

Οι ηλεκτρικές και υδραυλικές εγκαταστάσεις επιτρέπεται να εκτελεστούν μόνο από κατάλληλα εξειδικευμένο προσωπικό.

Κατά τη συναρμολόγηση εξαρτημάτων και ηλεκτρικών συσκευών, απαγορεύεται η πραγματοποίηση τροποποιήσεων στο εξάρτημα ή στην ηλεκτρική συσκευή. Αυτό ισχύει ειδικά για τις διατρήσεις στερέωσης.

Πριν από τη συναρμολόγηση ελέγχετε αν είναι διαθέσιμες και έχουν εγκατασταθεί σωστά οι συνδέσεις για τις υδραυλικές και ηλεκτρικές εγκαταστάσεις!

Πριν από την εκτέλεση εργασιών διάτρησης πρέπει να γίνει έλεγχος ότι στο σημείο της διάτρησης δεν έχουν εγκατασταθεί αγωγοί

αερίου, νερού, ρεύματος, θέρμανσης ή αποχέτευσης.

Οι οδηγίες φροντίδας και συντήρησης πρέπει να λαμβάνονται υπόψη και να παραδίδονται στον τελικό καταναλωτή. Οι προστατευτικές μεμβράνες που ίσως υπάρχουν πρέπει να απομακρύνονται στην εκάστοτε τελευταία διαδικασία εργασίας.

Η κουζίνα περιέχει μικροεξαρτήματα που μπορούν να καταρροηθούν. Μην αφήνετε παιδιά μικρότερα των 3 ετών χωρίς επίβλεψη.



## **TR**

Modüler bir mutfağın montajı, bu konuda özel eğitim almış uzman kişilerce gerçekleştirilmelidir. Montaja başlanmadan önce montaj talimatlarının okunması gerekmektedir.

Montaj işlerinde yardımı dokunacak diğer montaj bilgi ve talimatlarını, kullanılacak olan cihaz, evye, aydınlatma ve özel donanımlara ait belgelerde bulabilirsiniz. Lütfen tüm bu bilgi ve talimatları dikkate alın. Montaj sona erdikten sonra montajla ilgili bilgileri içeren tüm belgeler son kullanıcıya teslim edilmelidir.

Ankastre mutfak ve münferit parçaları büyük bir özenle ve kabul edilen işçilik kurallarının dikkate alınmasıyla ve teknik açıdan kusursuz konumda monte edilmelidir. Burada özellikle duvarların, tavanın ve zeminin yapısına da dikkat edilmelidir. Duvara monte etmek için birlikte teslim edilen sabitleme materyali sadece yekpare, sağlam duvarlar için uygundur. Farklı bütün tavan, duvar ve zemin özelliklerinde montaj yapan kişi, uygun sabitleme materyalini temin etmelidir.

Duvar dolapları, yüklenme durumunda da düşme tehlikesi oluşmayacak şekilde duvara sabitlenmelidir. Ayrıca montaj sırasında iş güvenliğinin genel işçilik kuralları dikkate alınmalıdır.

Yapıştırma işlerinde zemin temiz, kuru ve aynı zamanda yağ ve gresten arındırılmış olmalıdır. Yapıştırma maddesi yeterli miktarda kullanılmalı ve yapıştırıcının üretici bilgileri dikkate alınmalıdır.

Verilen montaj bilgilerinin dikkate alınmaması veya montajın hatalı olarak yapılması, mutfağın kullanılabilirliğini düşüreceği gibi, maddi hasarlara veya kişilerin yaralanmasına da neden olabilir. Bu nedenlerden dolayı meydana gelecek olan hasarlar için üretici firma hiçbir mesuliyet kabul etmez!

Münferit dolaplar, mutfak üniteleri ve ada mutfaklar devrilmeye karşı emniyete alınmalıdır.

Sihhi tesisat ve elektrik tesisatı ile ilgili çalışmalar bu konuda uzman personel tarafından yapılmalıdır.

Aksesuarlar ve elektrikli cihazlar monte edilirken aksesuarlar veya elektrikli cihazlar üzerinde değişikliğe neden olabilecek tahrifatlar yapılmamalıdır. Bu husus özellikle tespitleme delikleri için geçerlidir.

Montaja başlamadan önce, gerekli tüm sıhhi tesisat ve elektrik tesisatı bağlantılarının mevcut olup olmadığını, mevcut olmaları halinde ise kuralara uygun olarak hazırlanıp hazırlanmadıklarını kontrol edin.

Duvarda delikler açılmadan önce, duvarın bu bölümü içerisinden herhangi bir gaz, su, elektrik, kalorifer veya atık su hattı geçip geçmediği kontrol edilmelidir.

Ekte sunulan temizlik ve bakım talimatlarına dikkate alınmalı ve son kullanıcıya teslim edilmelidir. Koruyucu folyoların bulunması halinde, bunlar ancak en son iş adımıyla çıkartılmalıdır.

Mutfakta yutulabilir küçük parçalar bulunur. 3 yaş altındaki çocuklar gözetimsiz bırakılmamalıdır.

## **PT**

Recomendamos que a montagem da cozinha encastrada seja feita por montadores especializados e qualificados. Anteriormente à montagem deverão ser lidas as instruções de montagem.

Além das presentes deverão ser observadas as instruções e indicações de montagem específicas aos aparelhos, lava-louça, iluminação e equipamento especial de cozinha. A seguir à montagem, o cliente tem direito à entrega das instruções de montagem.

A cozinha interior e os seus componentes devem ser montados com o maior cuidado e de acordo com as normas técnicas reconhecidas e o nível tecnológico actual. Na montagem deve ser considerada a respectiva resistência das paredes, do tecto e piso. O material de fixação destinado à montagem à alvenaria só pode ser utilizado para paredes maciças e resistentes. Compete ao montador seleccionar o material de fixação adequado à respectiva qualidade do teto, da parede e do piso. Os armários de parede devem ser fixos à parede de forma que não possam cair sob carga. Adicionalmente, devem ser observadas, durante a montagem, as normas de segurança no trabalho.

Para trabalhos de colagem, a superfície deve ser limpa, seca e desprovida de óleo e outro material gorduroso. Deve ser aplicada cola em quantidade necessária, com observação da informação do fabricante de cola.

Se as instruções de montagem não forem observadas ou a montagem for executada incorrectamente, poderão ser provocadas lesões materiais e corporais e prejudicado o funcionamento dos componentes. O fabricante não responderá por danos resultantes da não observação das instruções de montagem!

Cada armário, conjunto de móveis e ilha de móveis deve ser segurado contra tombar.

Todo o material eléctrico e sanitário poderá ser instalado exclusivamente por electricistas e picheiros qualificados e autorizados.

Ao montar acessório ou aparelhos eléctricos não poderão ser feitos trabalhos passíveis de alterar esse acessório ou esses aparelhos eléctricos. Isto refere-se em particular a furos de fixação.

Verifique com anterioridade à montagem se todos os pontos de conexão eléctrica e sanitária existem e cumprem o disposto nas normas legais!

Antes de abrir furos, controle que na zona não existem cabos eléctricos nem tubos de gás, água, calefacção ou descarga.

Observe as presentes Instruções de cuidado e manutenção e entregue-as ao cliente. As películas protectoras de plástico, caso existam, podem ser retiradas só depois de terminada a montagem.

Na cozinha encontram-se peças miúdas que podem ser engolidas por crianças. Crianças com idade inferior a 3 anos devem ser vigiadas por pessoa adulta.

## **PL**

Przeprowadzenie montażu kuchni należy powierzyć odpowiednio przeszkolonym specjalistom.

Przed przystąpieniem do montowania należy przeczytać zasady montowania.

Specjalne, pogłębiające instrukcje montażu i wskazówki są dołączone do urządzeń, zlewozmywaków, oświetlenia i wyposażenia specjalnego i muszą być również przestrzegane. Po zakończeniu montażu należy przekazać użytkownikowi wszystkie opisy i zasady montowania.

Kuchnię do zabudowy i jej poszczególne części należy zmontować z najwyższą starannością i z uwzględnieniem zasad wykonywania takich prac oraz zgodnie z aktualnym stanem techniki. Przy tym szczególną uwagę należy przywiązać do właściwości ścian, sufitu i podłogi. Dostarczony materiał do mocowania - do montażu na ścianach - jest przeznaczony tylko do litych, mocnych ścian. W przypadku stropów, ścian i podłóg o innych właściwościach, do zadań montera należy dostarczenie odpowiedniego materiału do mocowania.

Szafki wiszące muszą być zawieszane na ścianach w taki sposób, żeby także z uwzględnieniem obciążenia nie wystąpiło niebezpieczeństwo upadku szafki. Ponadto podczas montażu należy przestrzegać ogólnie obowiązujących zasad bezpieczeństwa i higieny pracy.

W przypadku łączenia części metodą klejenia, podłoże musi być czyste, suche oraz bez pozostałości oleju bądź smaru. Użyć dostatecznej ilości kleju i przestrzegać karty charakterystyki kleju wydanej przez jego producenta.

Nieprzestrzeganie przedstawionych zasad montowania lub wadliwie przeprowadzony montaż może wywołać obniżenie walorów użytkowych wyrobu, a nawet spowodować zagrożenie wypadkowe i poniesienie strat materialnych. Za wynikłe stąd szkody producent nie przyjmuje żadnych roszczeń z tytułu rękojmi!

Szafy pojedyncze, bloki kuchenne i szafy tworzące wyspę muszą być zabezpieczone przed przewróceniem.

Wykonanie instalacji sanitarnych i elektrycznych jest zastrzeżone tylko dla odpowiednich specjalistów.

Podczas montażu wyposażenia i urządzeń elektrycznych zabrania się dokonywania wszelkich manipulacji i przeróbek wyposażenia oraz urządzeń elektrycznych. To dotyczy szczególnie otworów przeznaczonych do mocowania.

Przed montażem sprawdzić, czy występują i są prawidłowo wykonane wszystkie niezbędne przyłącza instalacji sanitarnych i elektrycznych!

Przed wierceniem otworów należy sprawdzić, czy w danym miejscu nie przebiegają przewody gazowe, wodociągowe, elektryczne, ogrzewania lub odpływu do kanalizacji.

Przestrzegać dołączonych instrukcji pielęgnacji i konserwacji, które po montażu należy pozostawić użytkownikowi.

Usunięcie ewent. występujących folii ochronnych należy traktować jako ostatnią czynność roboczą.

Dostarczona kuchnia zawiera również drobne części, które mogą zostać połączony. W związku z tym, dzieci poniżej 3 lat nie pozostawiać bez opieki.



## **RU**

Монтаж встроенной кухни должен выполняться специалистами, прошедшими соответствующее обучение. Перед началом монтажа прочтите указания по монтажу.

К приборам, мойкам, осветительным устройствам и специальной оснастке прилагаются специальные дополнительные руководства и инструкции по монтажу, их также следует учитывать. Все указания по монтажу после окончания монтажа следует передать конечному пользователю.

Встроенную кухню и её компоненты следует монтировать с предельной тщательностью, с соблюдением всех общепринятых профессиональных правил и с учётом современного уровня техники. При этом обращайте особое внимание на характеристики стен, потолка и пола. Входящий в комплект поставки крепёжный материал для монтажа на кирпичной стене предназначен исключительно для массивных прочных стен. Для всех других потолков, стен и полов монтажник должен обеспечить надлежащий крепёжный материал. Навесные шкафы должны быть закреплены на стене так, чтобы они не могли сорваться под нагрузкой. Кроме того, при монтаже следует соблюдать общепринятые профессиональные правила по охране труда.

При склеивании следите за тем, чтобы основание было чистым и сухим, а также, чтобы на нём не было масла или смазки (жира). Используйте достаточное количество клея и соблюдайте указания его изготовителя.

Если приведенные указания по монтажу не соблюдаются или если монтаж выполняется неправильно, это может отрицательно повлиять на функциональные свойства, а также привести к возникновению материального ущерба и ущерба для здоровья. Производитель не несет ответственность за возникший вследствие этого ущерб!

Отдельно стоящие шкафы, кухонные стенки и модули островного типа должны быть защищены от опрокидывания.

Установку санитарно-технического оборудования и электромонтаж имеют право выполнять только соответствующие специалисты.

При монтаже комплектующих и электроприборов запрещается каким-либо образом изменять комплектующие или электроприбор. В частности, это касается крепежных отверстий.

Перед началом монтажа проверьте, имеются ли все соответствующие элементы подключения санитарного и электротехнического оборудования и выполнены ли они компетентным образом!

Перед проведением сверлильных работ следует проверить, не проложены ли в месте сверления линии для газа, воды, электроэнергии, отопления или канализации.

Учитывать указания прилагаемых руководств по уходу и техническому обслуживанию и передать эти руководства конечному пользователю. Возможно имеющуюся защитную пленку удалять лишь во время последнего этапа работы.

Данная кухня содержит мелкие детали, которые могут быть проглочены. Не оставляйте детей до 3-х лет без присмотра.

## DK

Montering af et indbygningskøkken bør udføres af uddannede fagfolk. Før monteringen skal monteringsanvisningerne læses.

Specielle, mere udførlige monteringsvejledninger og anvisninger er vedlagt de forskellige apparater, vaske, armaturer og ekstraudstyr og skal ligeledes følges. Alle monteringsanvisninger skal udleveres til slutbrugeren efter monteringen.

Indbygningskøkkenet og dets enkelte dele skal monteres omhyggeligt og under hensyntagen til anerkendte håndværksmæssige regler og det tekniske niveau. Her skal der især tages hensyn til væggenes, loftets og gulvets beskaffenhed. Det medfølgende fastgørelsesmateriale til montering på væggen/muren er kun egnet til massive, faste vægge. Ved alle andre former for lofter, vægge og gulve skal montøren sørge for egnet fastgørelsesmateriale.

Overskab/Vægskabe skal fastgøres til væggen på en måde, så der selv ved belastning ikke er nogen risiko for, at de falder ned. Desuden skal de generelle håndværksmæssige regler inden for arbejdsbeskyttelse overholdes ved montering.

Hvis der skal limes, skal overfladen være ren, tør samt olie- og fedtfri. Der skal bruges en tilstrækkelig mængde lim, og der skal tages hensyn til limproducentens oplysninger.

Hvis de anførte monteringsanvisninger ikke overholdes, eller monteringen udføres ukorrekt, kan dette medføre forringelse af produkternes anvendelighed samt materielle skader og personskade. Fabrikanten påtager sig ikke nogen garanti for skader, der måtte opstå i den forbindelse!

Det skal sikres, at enkeltskabe, tekøkkener og øer ikke tipper.

Sanitære og elektriske installationer må kun udføres af fagfolk.

Ved montering af tilbehør og elektriske apparater må der ikke foretages uberettigede ændringer på tilbehør eller elektrisk apparatur. Dette gælder især fastgøringsboringer.

Kontrollér før monteringen, om alle nødvendige tilslutninger vedrørende de sanitære og elektriske installationer er til stede og at de er udført fagligt korrekt!

Før borearbejde skal det kontrolleres, at der ikke er ført ledninger til gas, vand, el, varme eller afløb på borestedet.

Medfølgende pleje- og vedligeholdelsesinstruktioner skal overholdes og udleveres til slutbrugeren. Evt. beskyttelsesfolier må først fjernes ved sidste arbejdsgang.

Køkkenet indeholder smådele, der kan sluges. Børn under 3 år skal hele tiden være under opsyn.





## HU

### Termékazonosító kód:

A narancsszínű címkét a csomagolásból könnyen hozzáférhető, nem zavaró látványú helyen kell elhelyezni. Lehetőség szerint a mosogatószekrény felső területét használja.

## GR

### Κωδικός αναγνώρισης προϊόντος:

Η αυτοκόλλητη ετικέτα πορτοκαλί χρώματος από το χαρτοκιβώτιο πρέπει να αναρτηθεί σε εύκολα προσβάσιμο σημείο που δεν εμποδίζει την ορατότητα. Χρησιμοποιείτε κατά το εφικτόν το επάνω τμήμα του ντουλαπιού του νεροχύτη.

## PL

### Kod identyfikacyjny produktu:

Pomarańczową naklejkę dostarczoną w kartonie z okuciami należy umieścić w łatwo dostępnym, ale niewidocznym miejscu. W miarę możliwości wybrać górny obszar w szafce pod zlewozmywakiem.

## SK

### Identifikačný kód výrobku:

Oranžová samolepka z kartónu s kovaním sa musí umiestiť na jednoducho prístupnom mieste, kde opticky neruší. Pokiaľ možno v hornej časti drezovej skrinky.

## TR

### Ürün Tanımlama Kodu:

Turuncu renkteki çıkartmayı, kolay ulaşılabilir ve görüntü açısından rahatsız etmeyecek bir yere yapıştırın. Mümkün olduğunca evye dolabının üst kısımlarında bir yere yapıştırın.

## RU

### Идентификационный код продукции:

Наклейку оранжевого цвета из коробки с фурнитурой следует наклеить в легко доступном, но оптически не мешающем месте. По возможности использовать верхнюю часть шкафа мойки.

## CZ

### Identifikační kód výrobku:

Oranžová samolepka z kartonu s kovaním se musí umístit na snadno přístupném místě, kde opticky neruší. Pokud možno v horní části dřezové skříňky.

## PT

### Código de identificação do produto:

O autocolante (cor-de-laranja) que se encontra na caixa das ferragens deverá ser fixado a um lugar facilmente acessível, onde não prejudique a óptica. Prenda-o de preferência à parte superior da banca lava-louça.

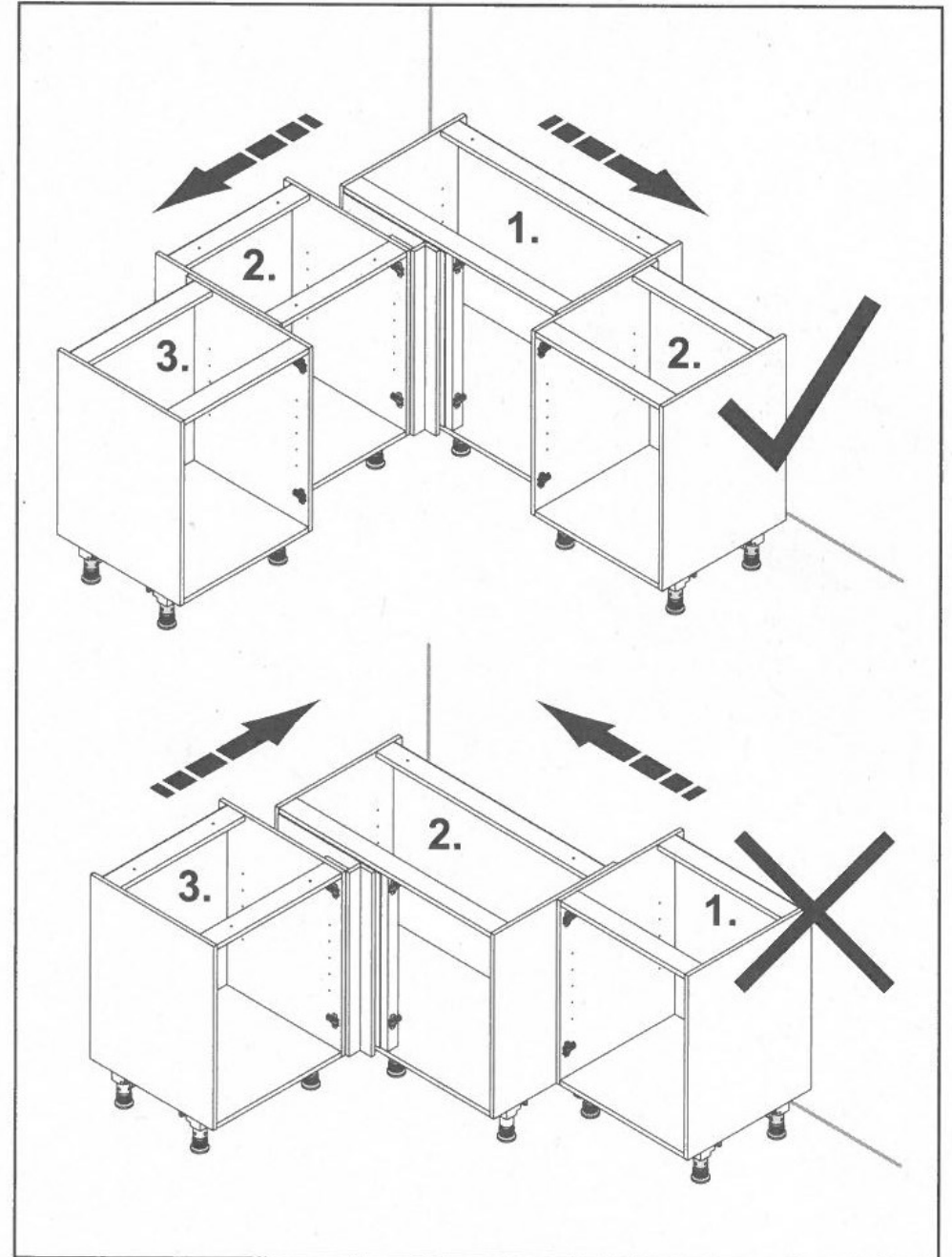
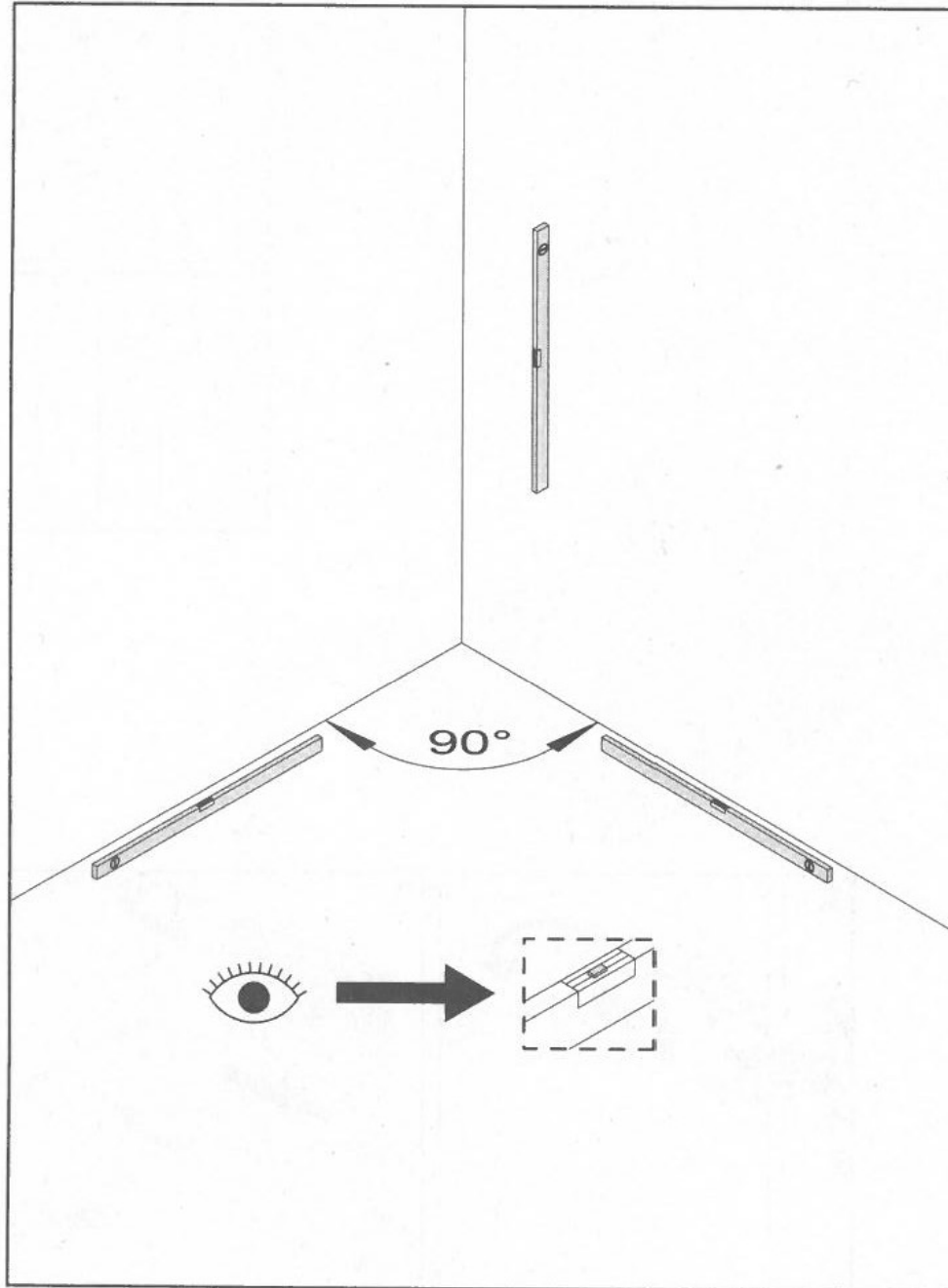
## DK

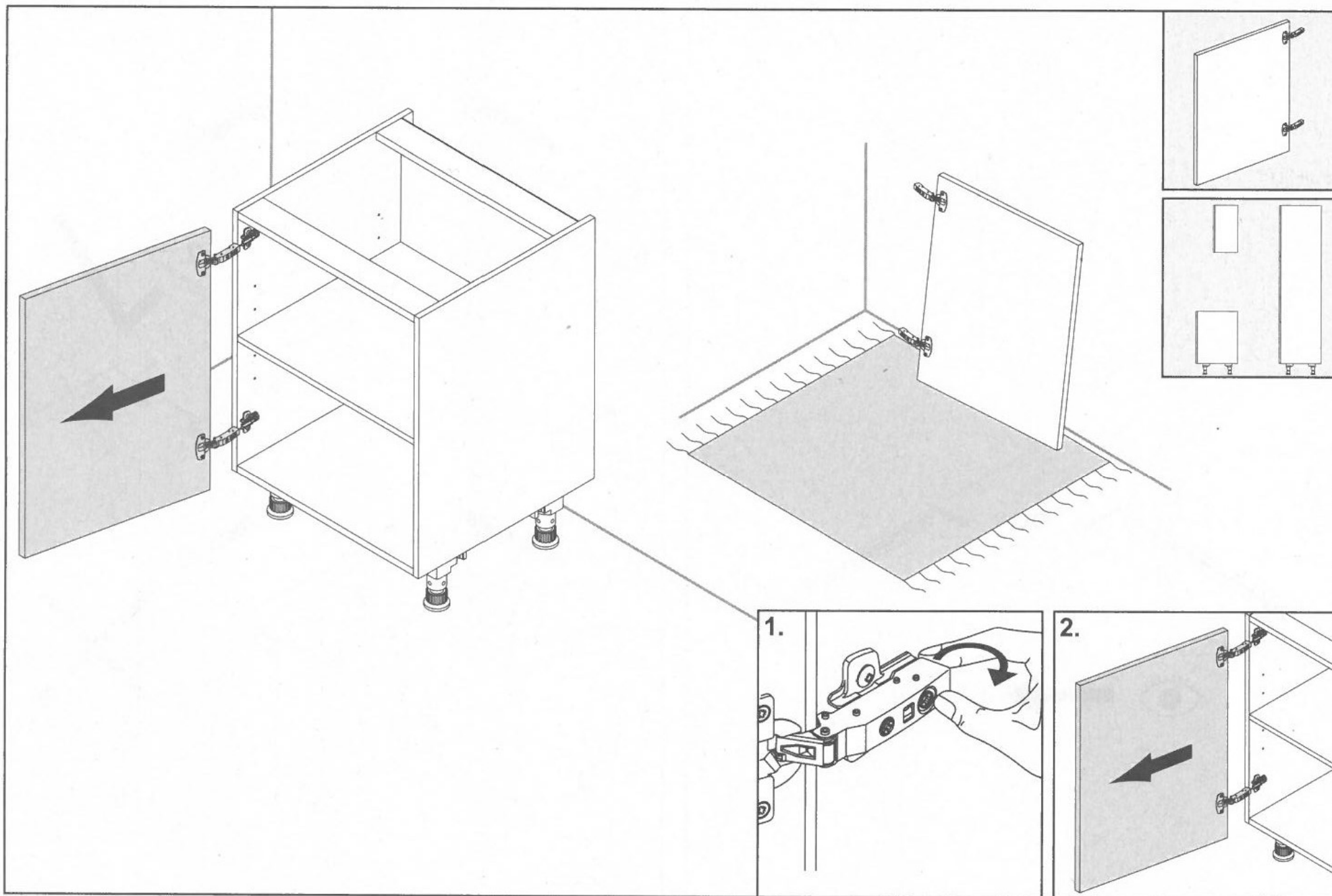
### Produktidentifikationskode:

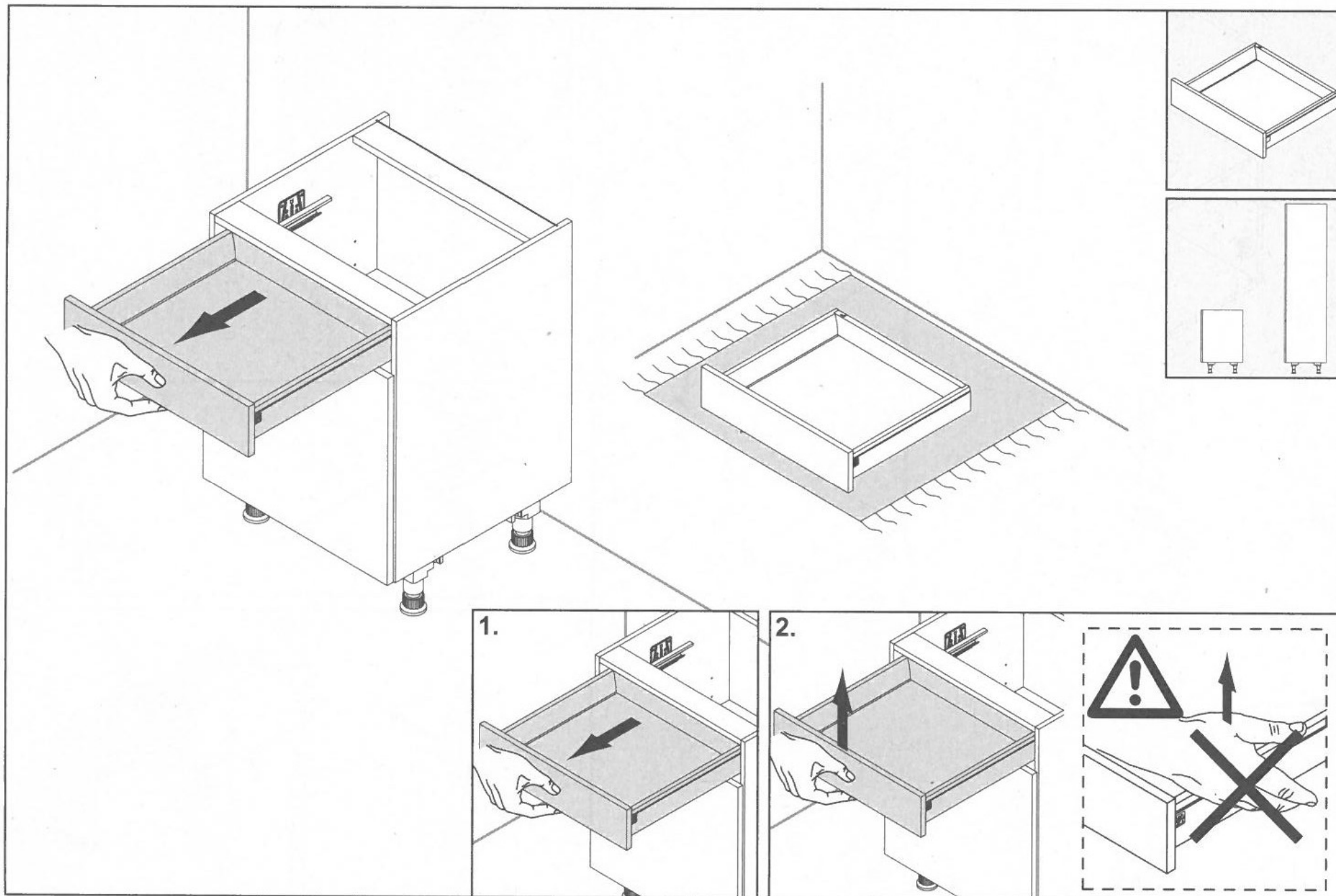
Den orange mærkat fra beslagkassen skal anbringes på et lettilgængeligt, ikke iøjnefaldende sted. Benyt så vidt muligt den øverste del af skabet under vasken.

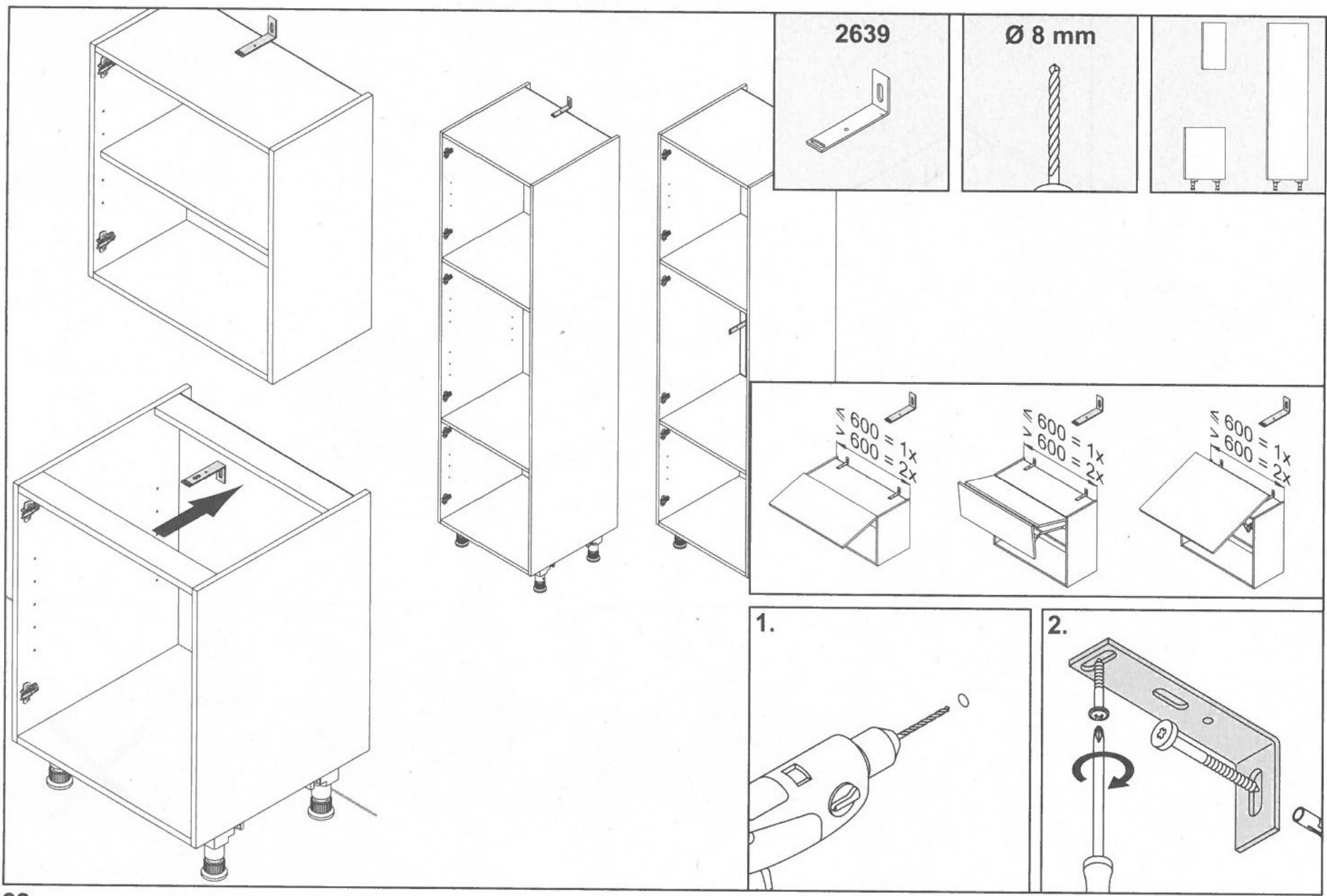


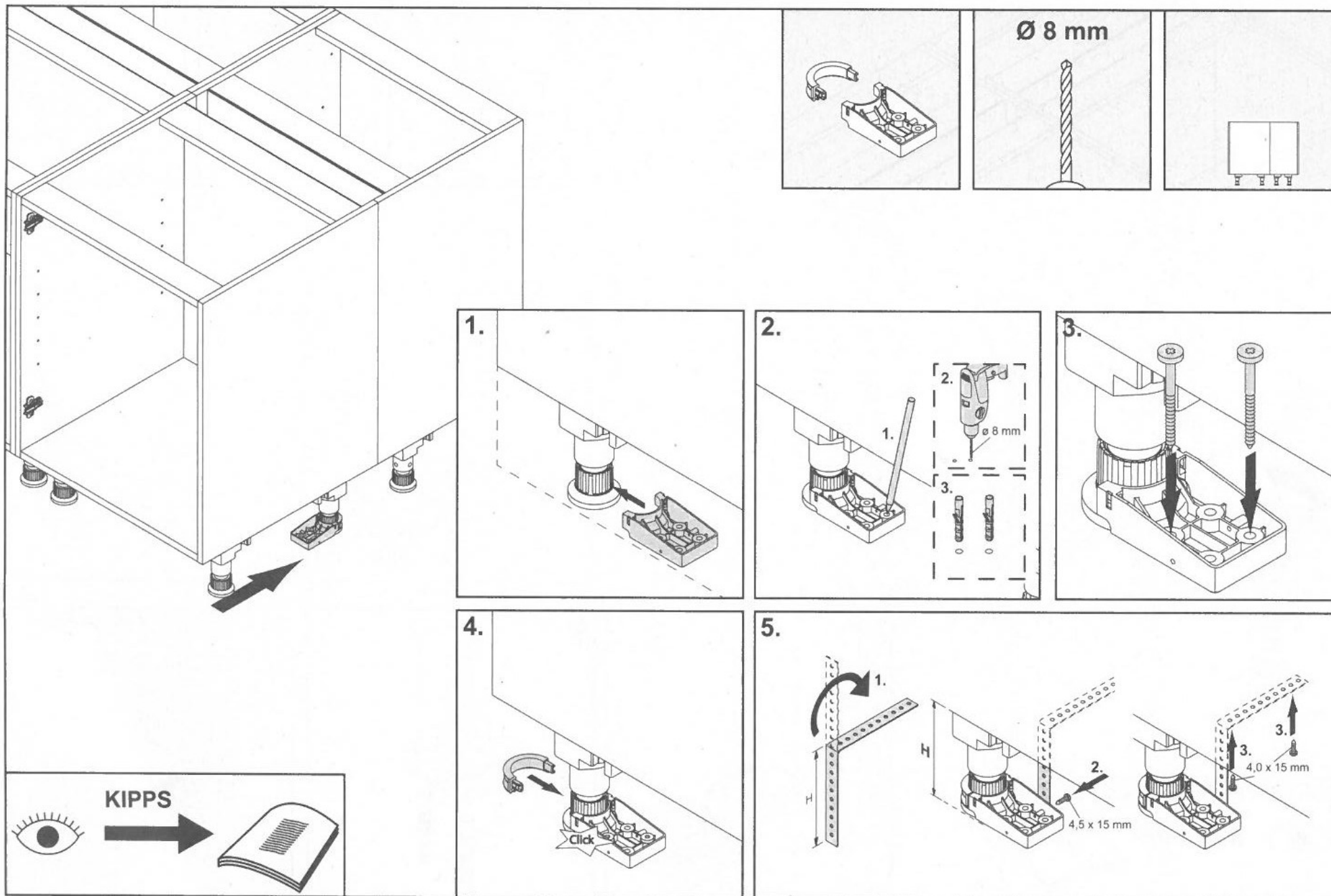




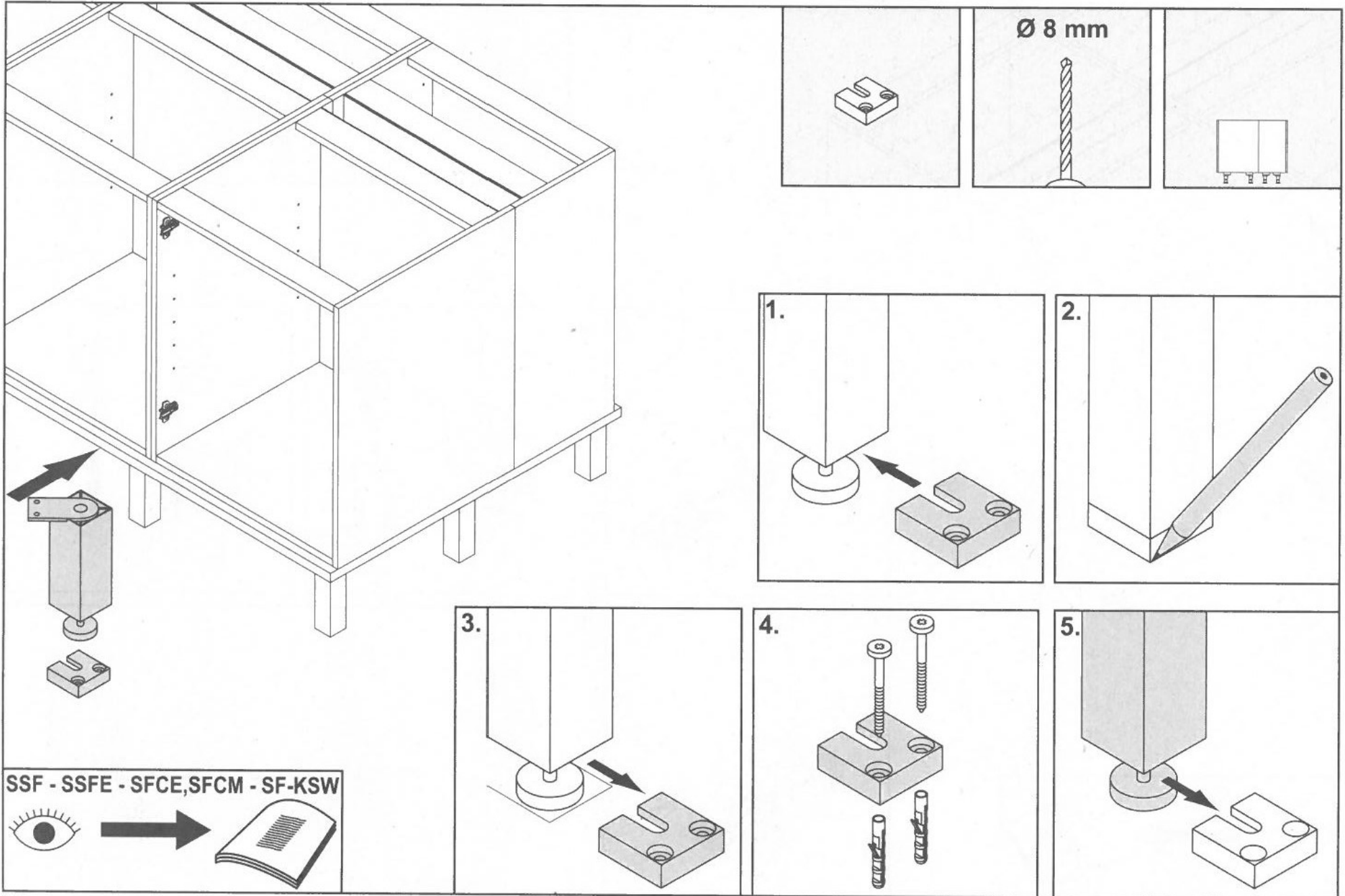


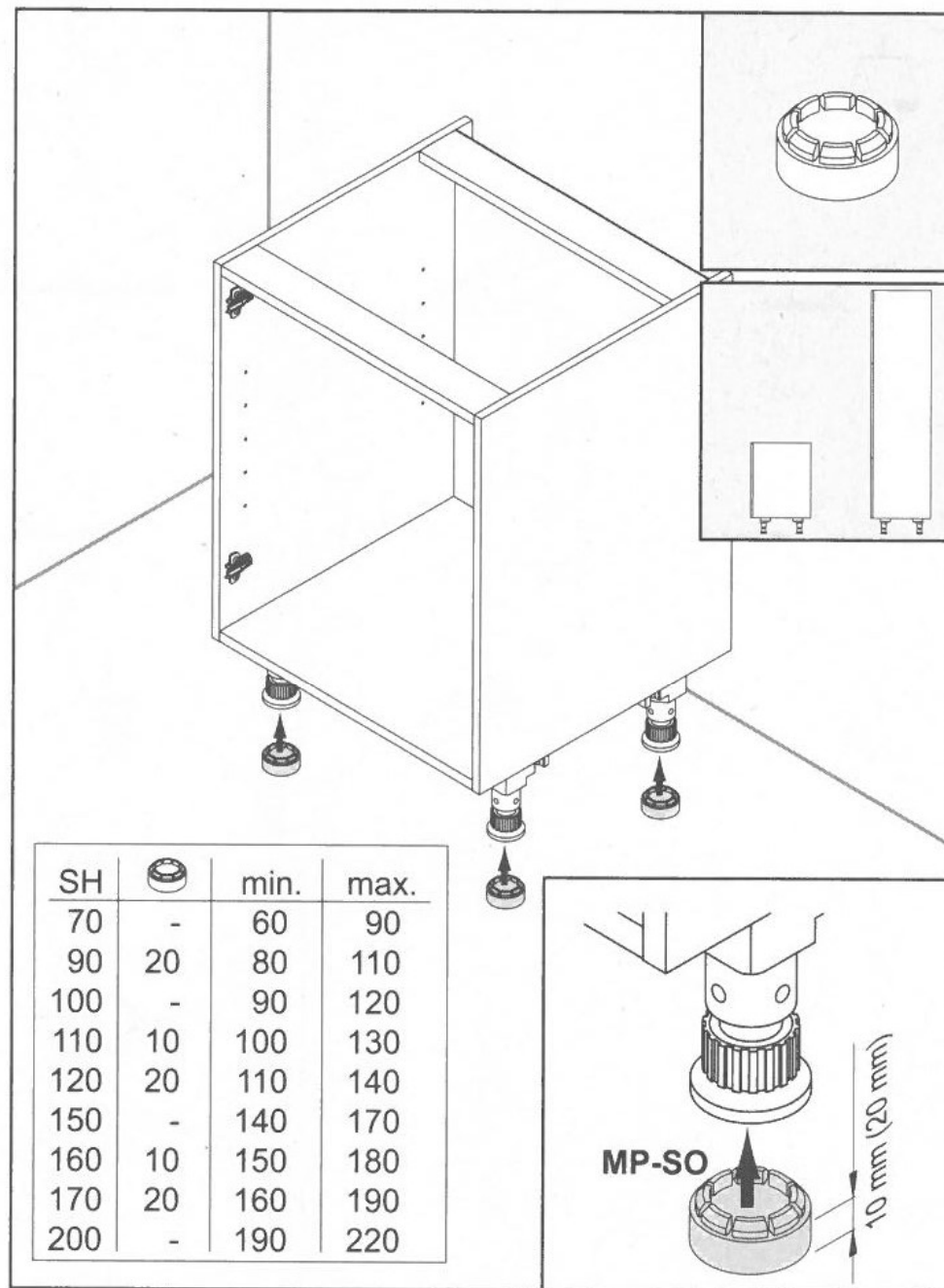
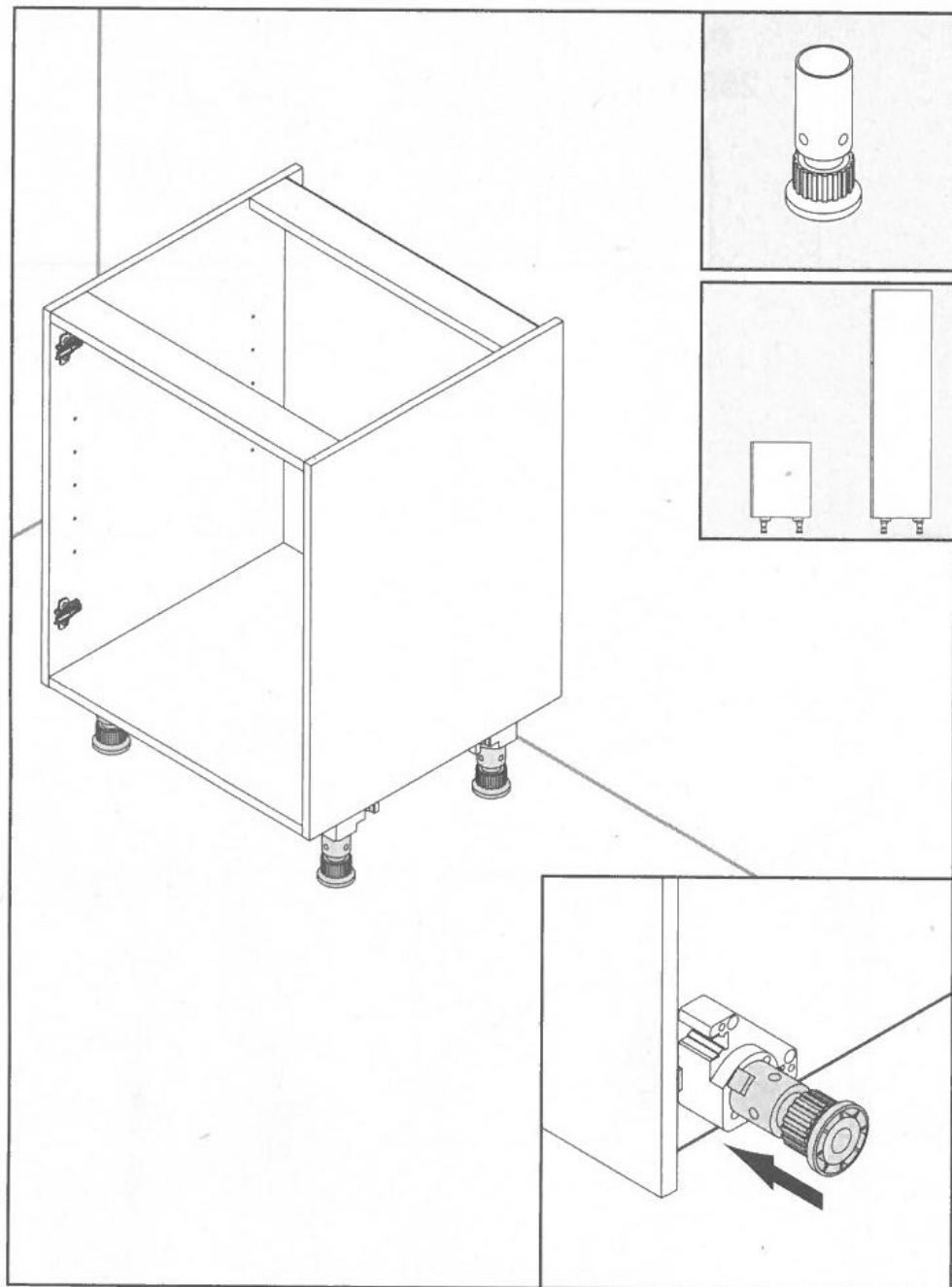




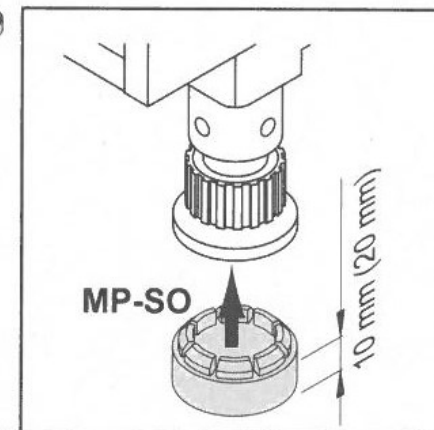




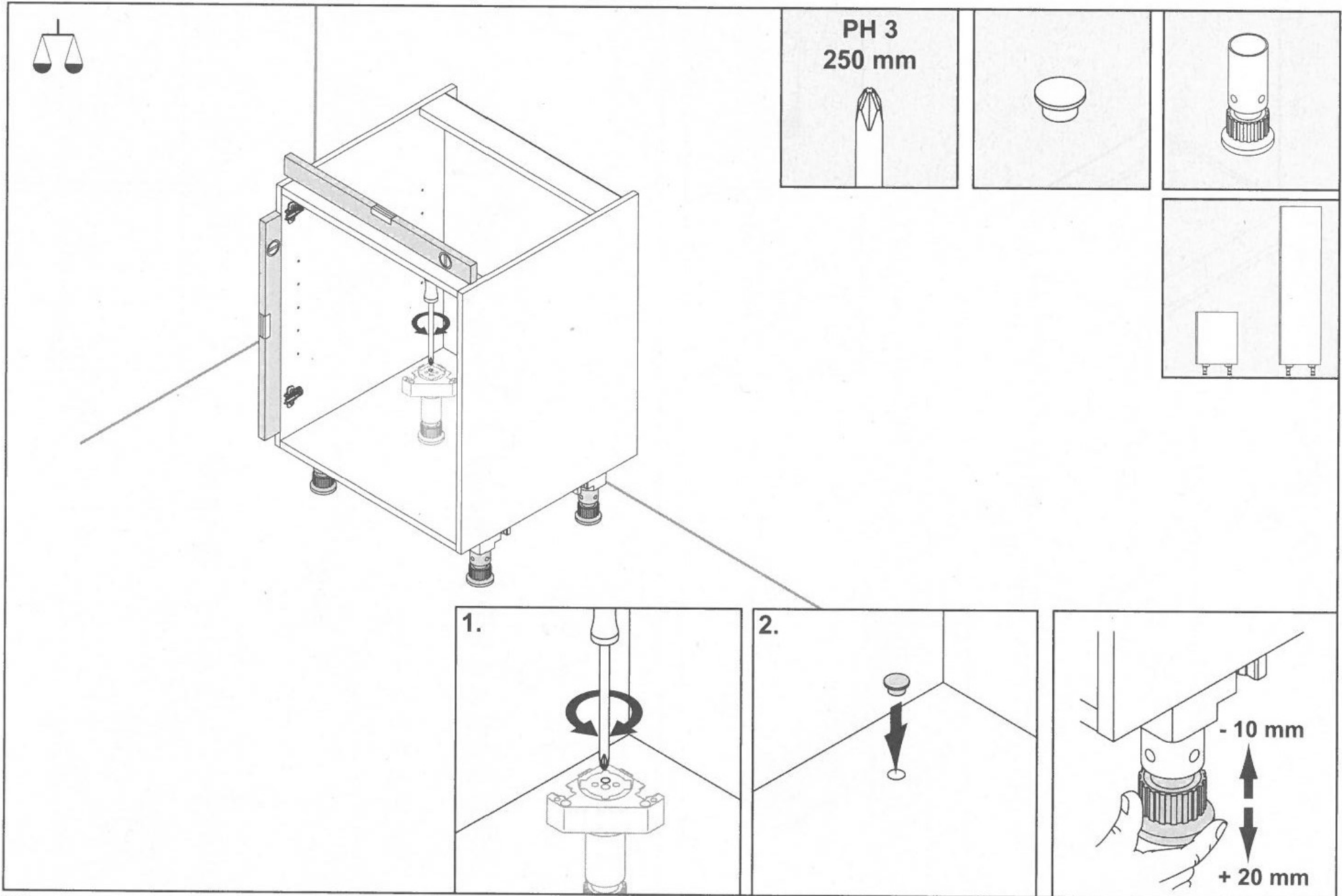


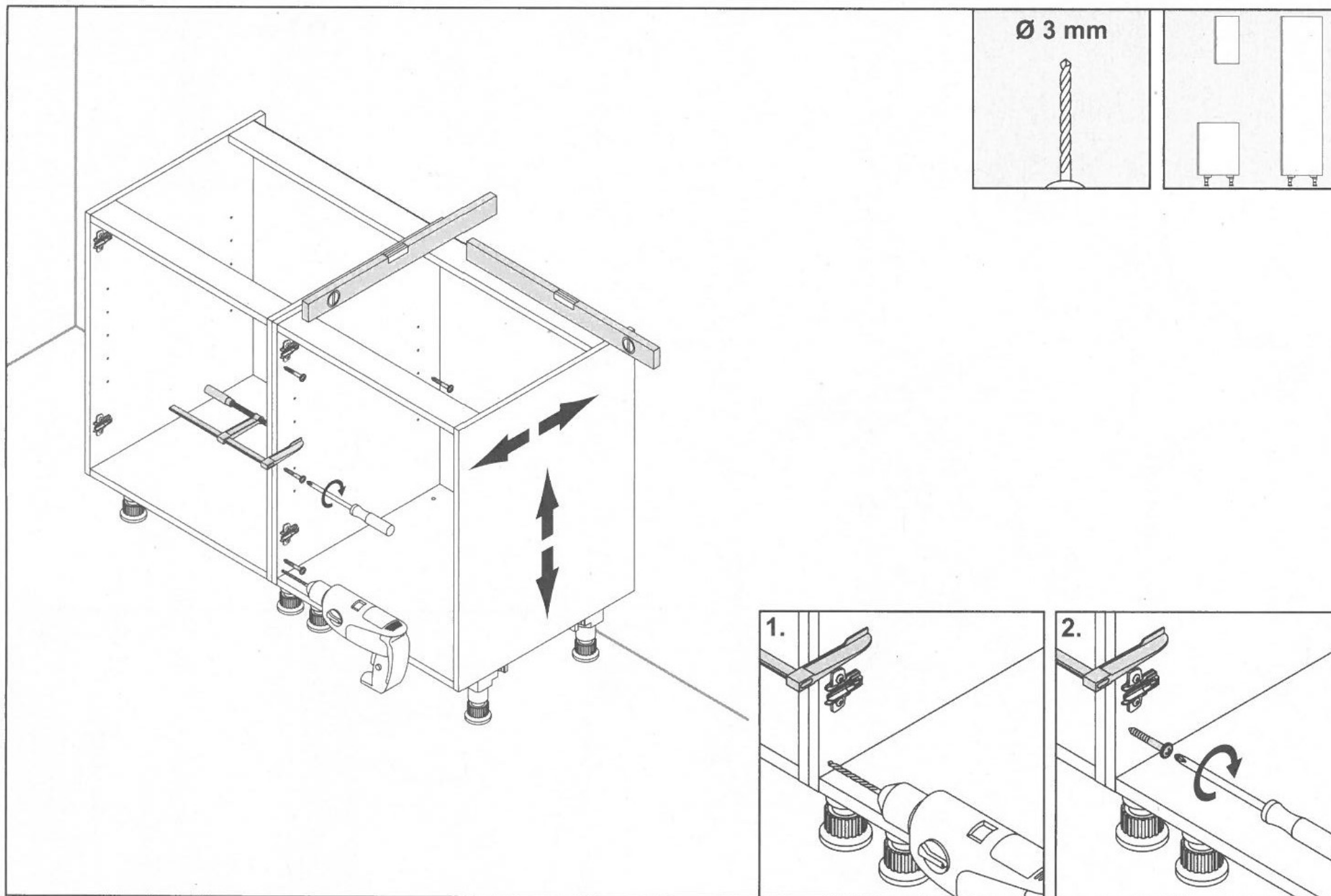


SH		min.	max.
70	-	60	90
90	20	80	110
100	-	90	120
110	10	100	130
120	20	110	140
150	-	140	170
160	10	150	180
170	20	160	190
200	-	190	220

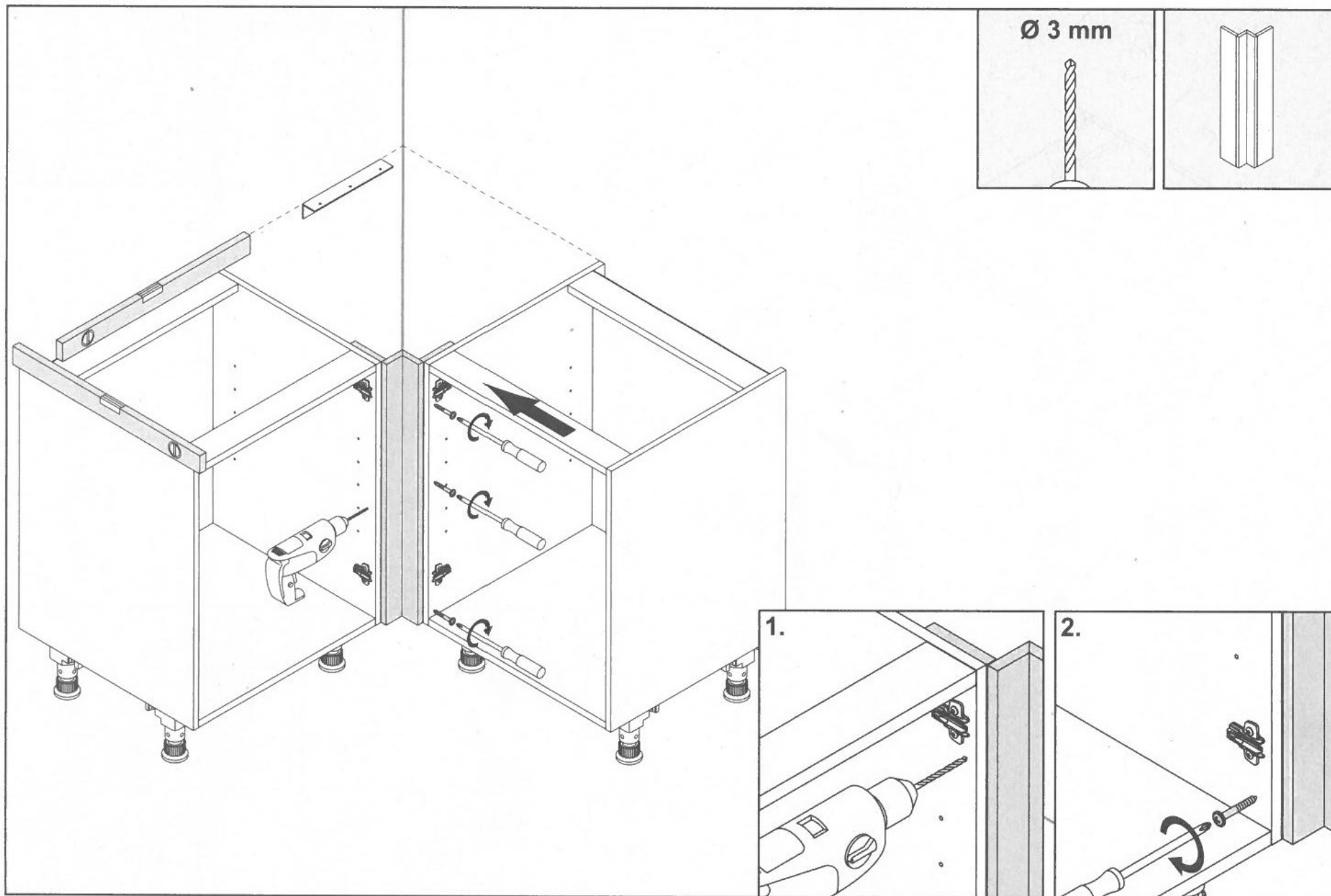




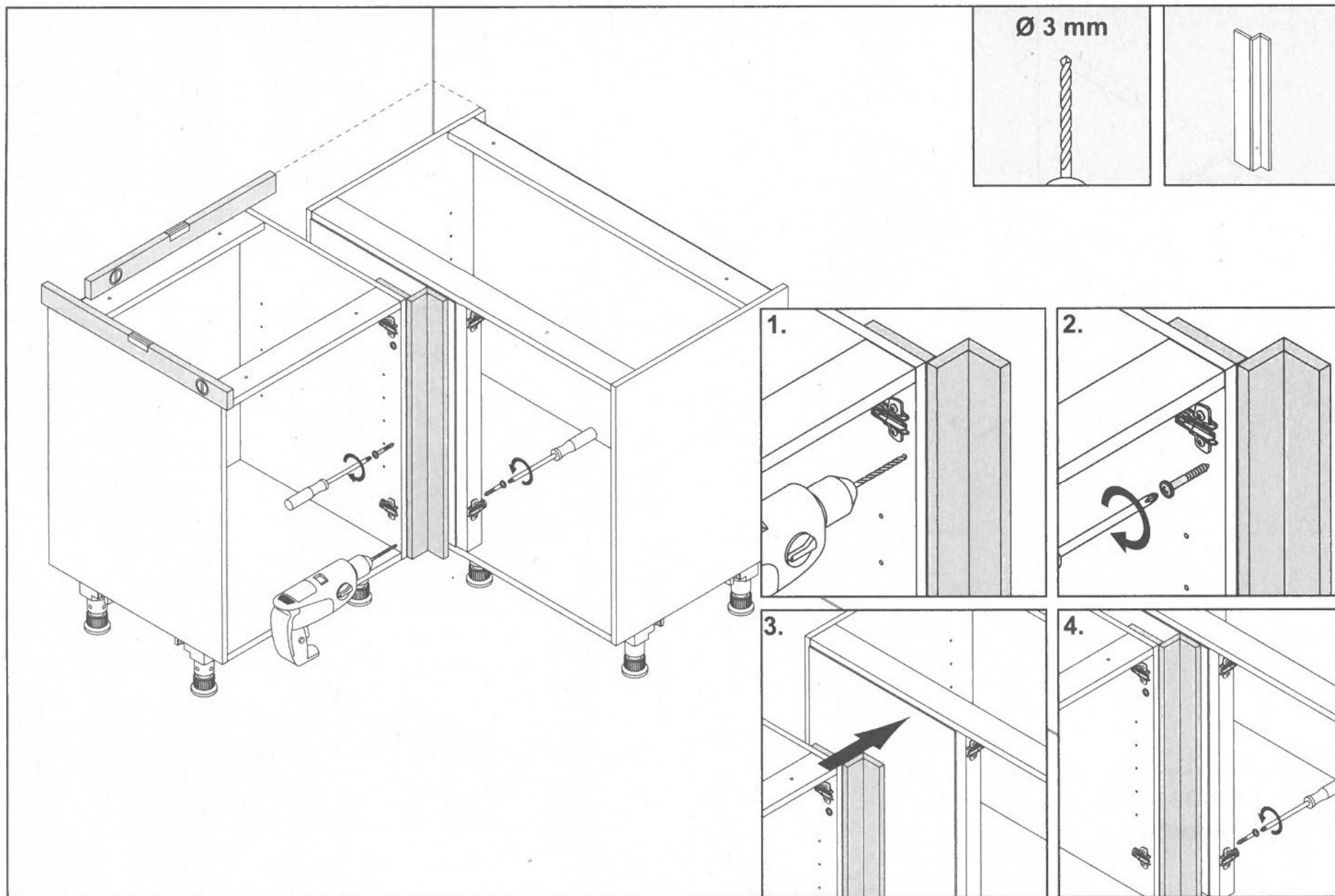


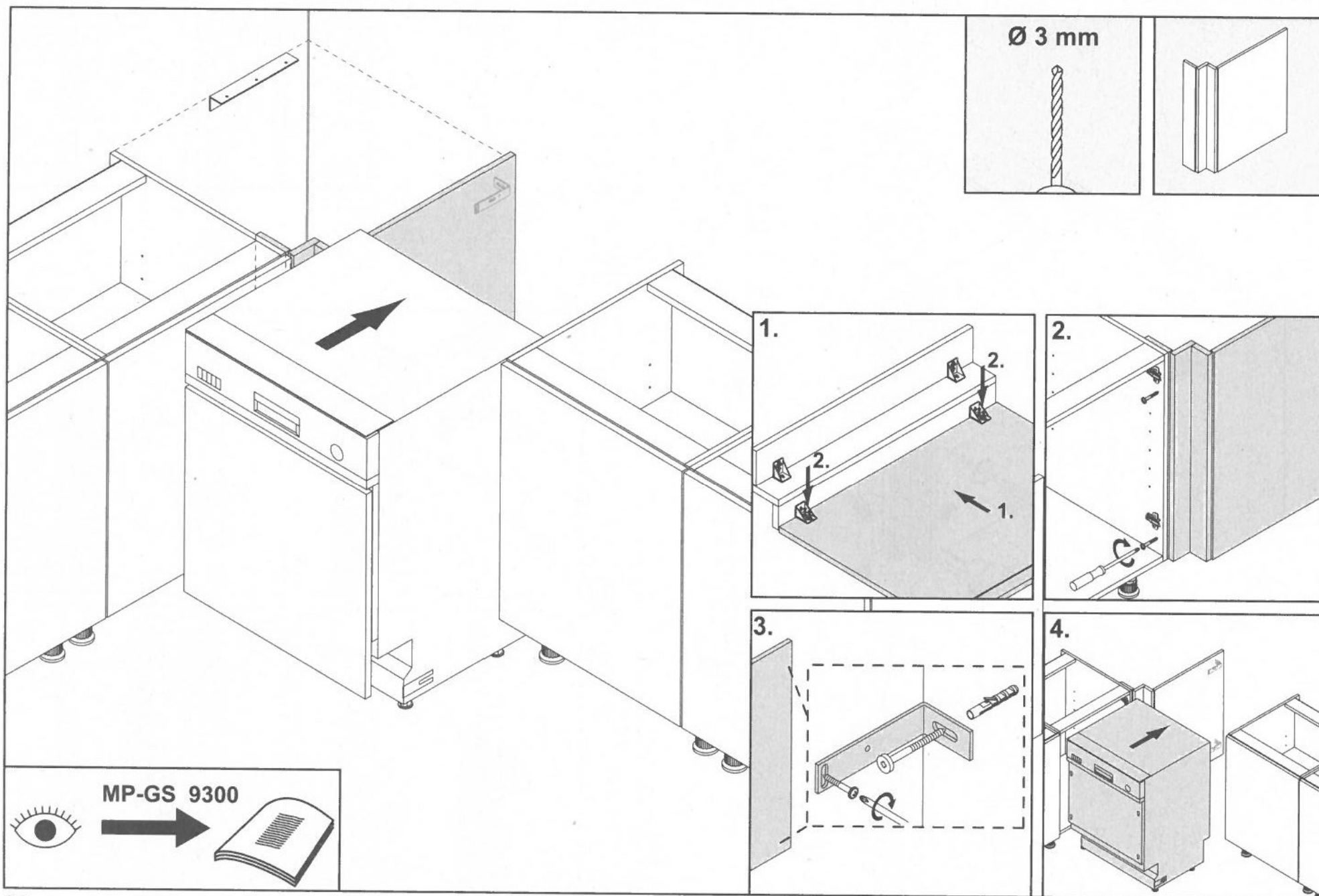


HU - Sarok illesztődarab / SK - Uhlový lícuující díel / CZ - Rohový vykrývací díl / GR - Γωνία / TR - Açrı ayarlama parçası /  
PT - Peça angular de adaptação / PL - Zaślona narożna, frontowa / RU - Угловая корпусная заглушка / DK - Vinkelpasstykke

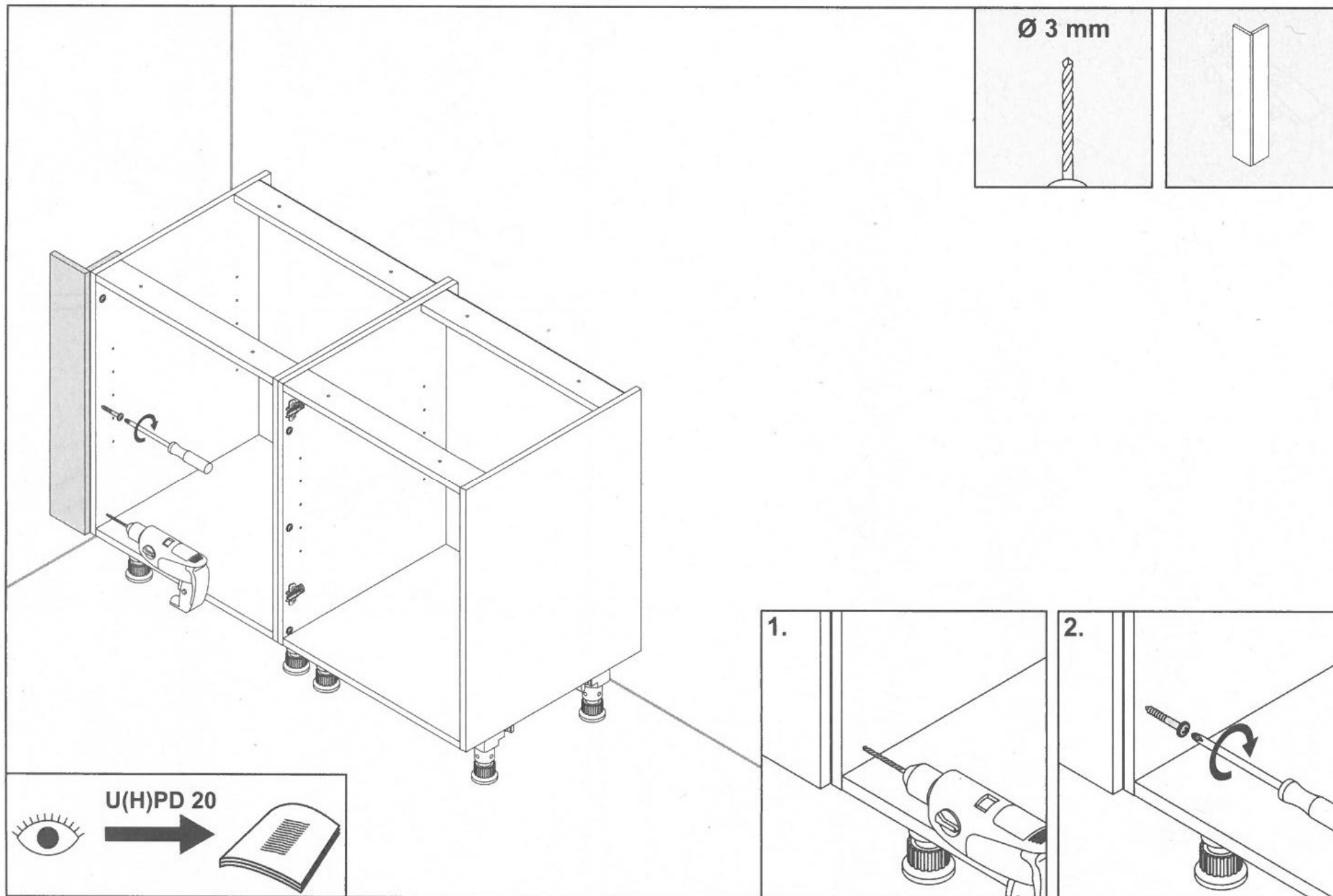


HU - Sarok illesztődarab / SK - Uhlový líčujúci diel / CZ - Rohový vykrývací díl / GR - Γωνία / TR - Açı ayarlama parçası /  
PT - Peça angular de adaptação / PL - Zaslona narożna, frontowa / RU - Угловая корпусная заглушка / DK - Vinkelpasstykke

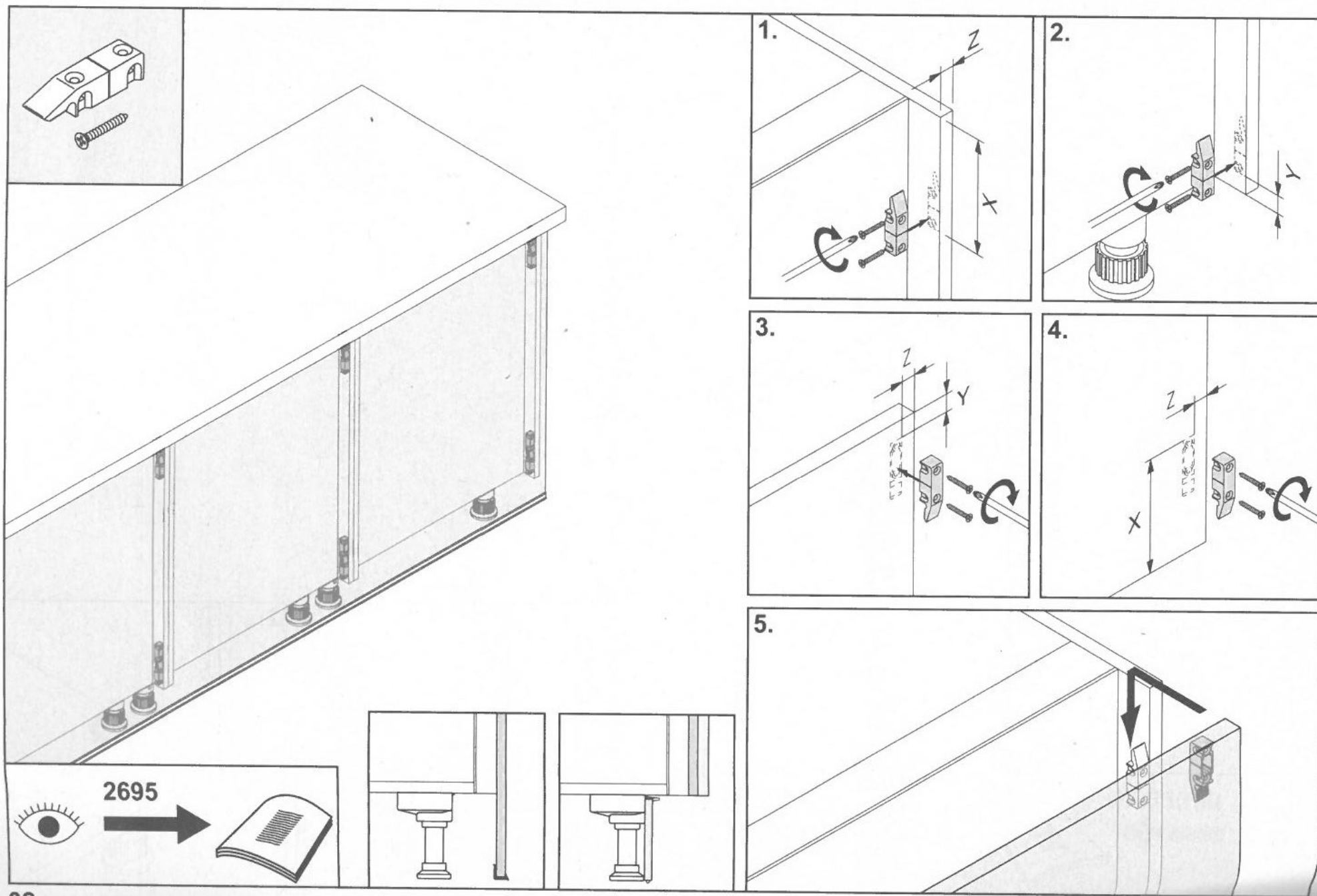




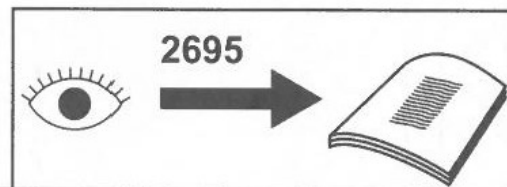
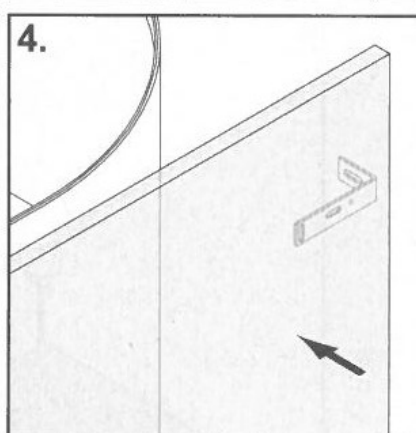
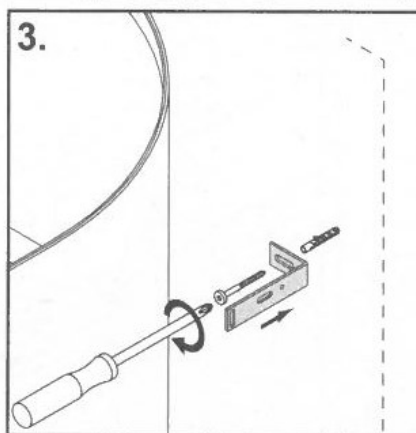
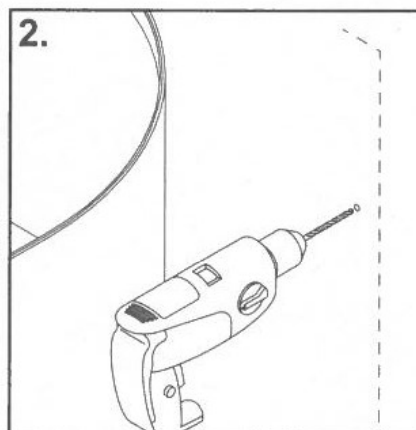
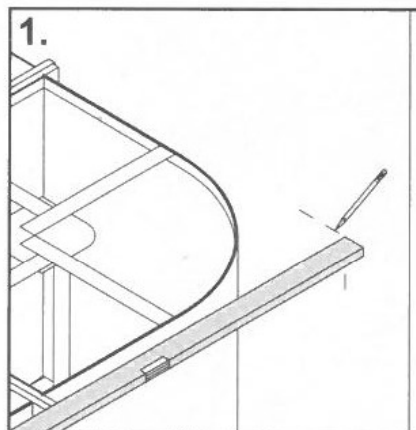
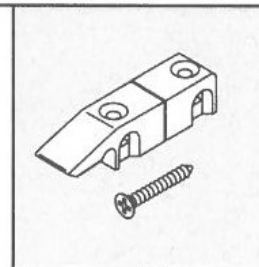
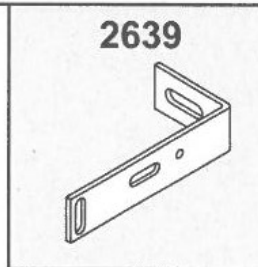
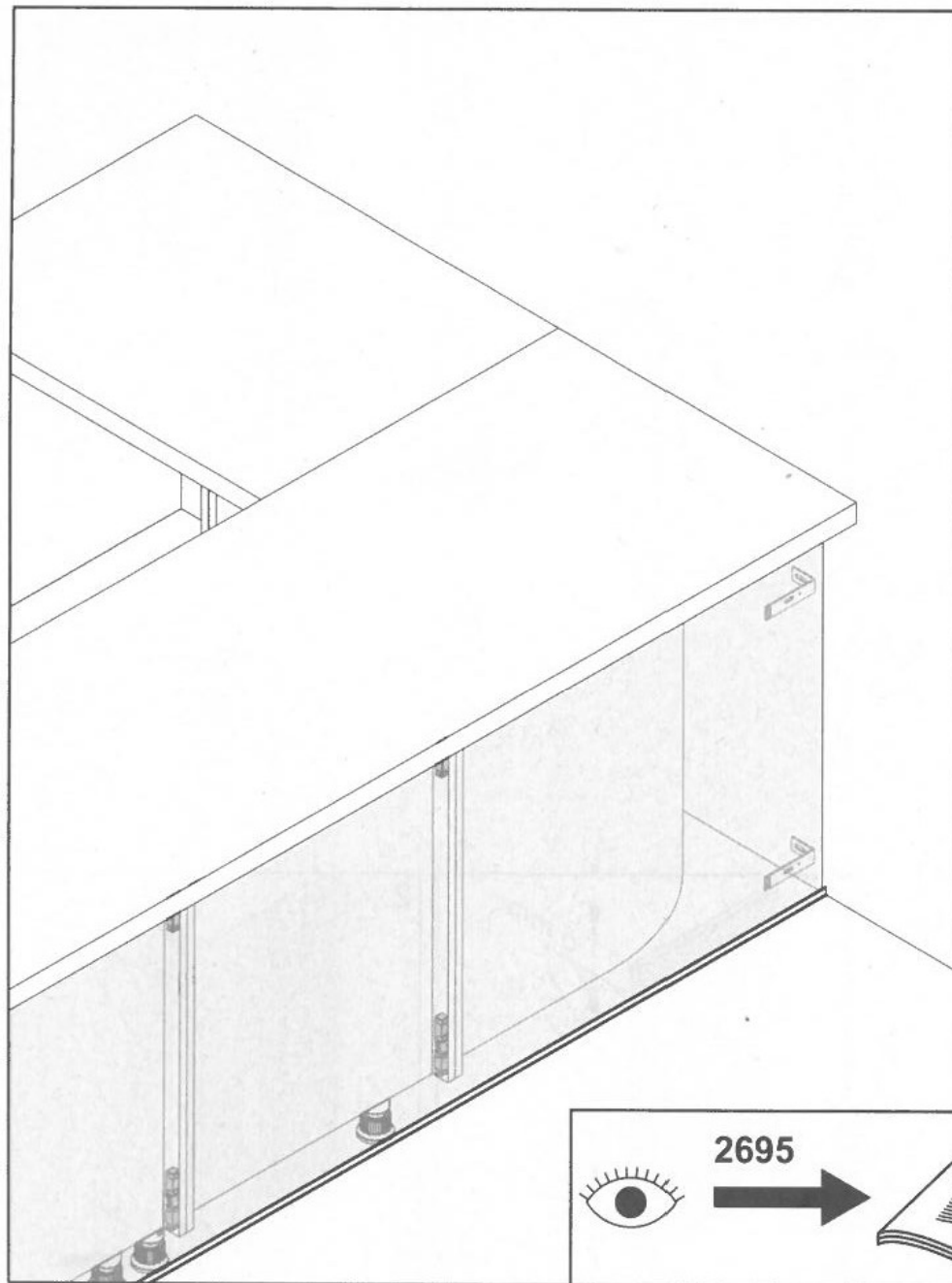
HU - Elülső illesztődarab / SK - Čelný lícuující díl / CZ - Přední vykrývací díl / GR - Πρόσψη / TR - Ön ayarlama parçası / PT - Peça de adaptação da frente / PL - Zaslona frontowa / RU - Фасадный подгоночный элемент / DK - Frontpasstykke

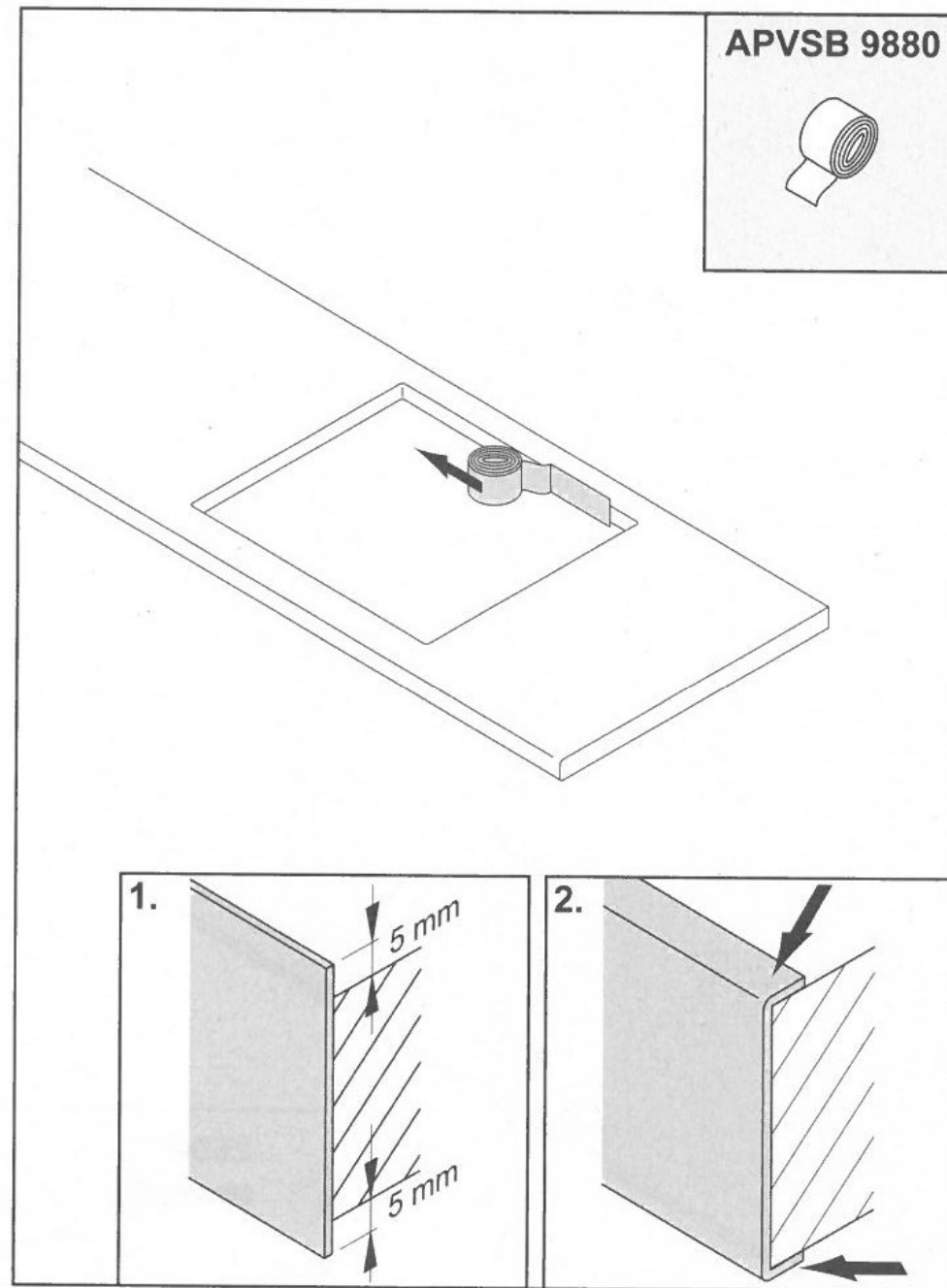
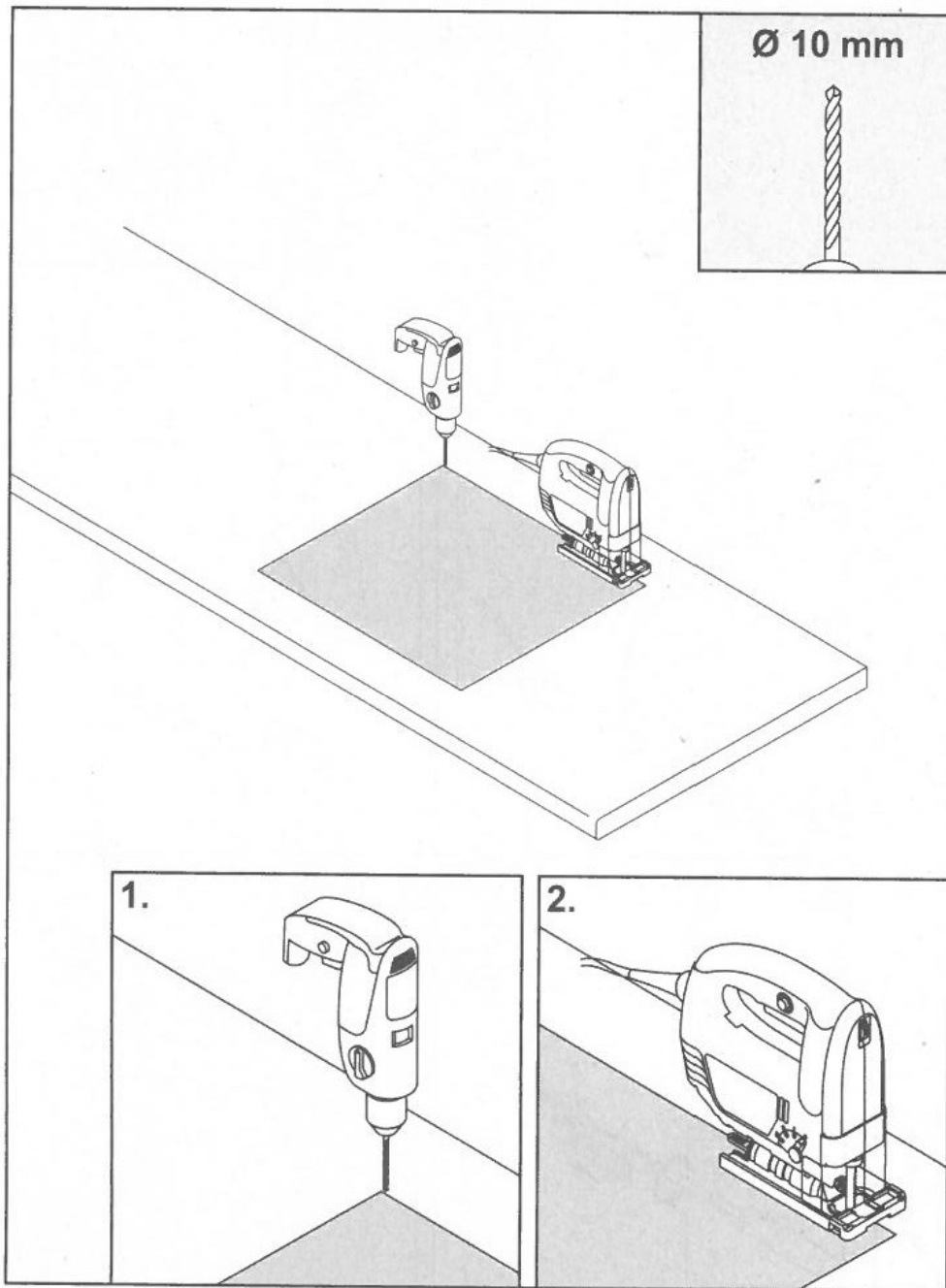


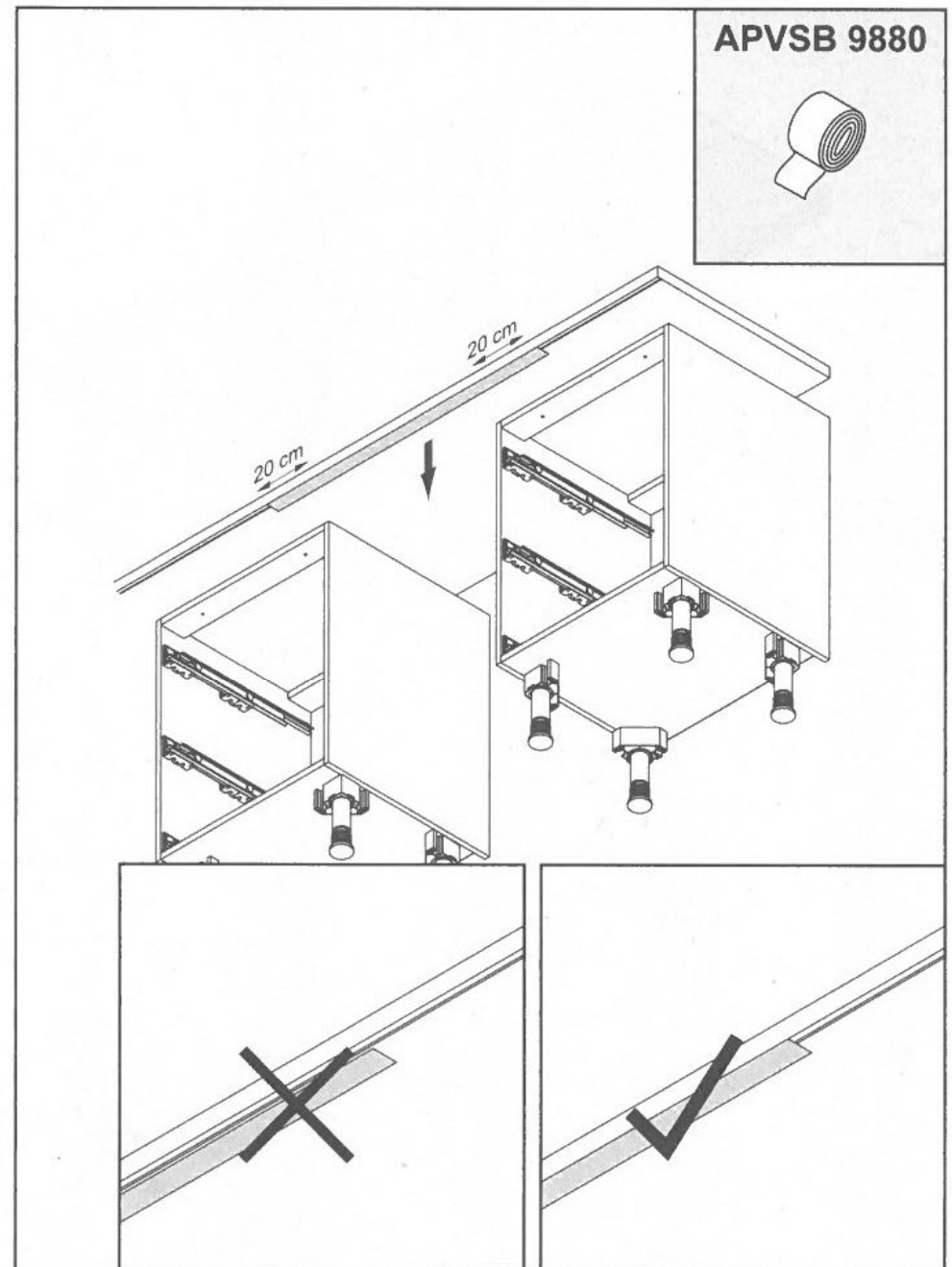
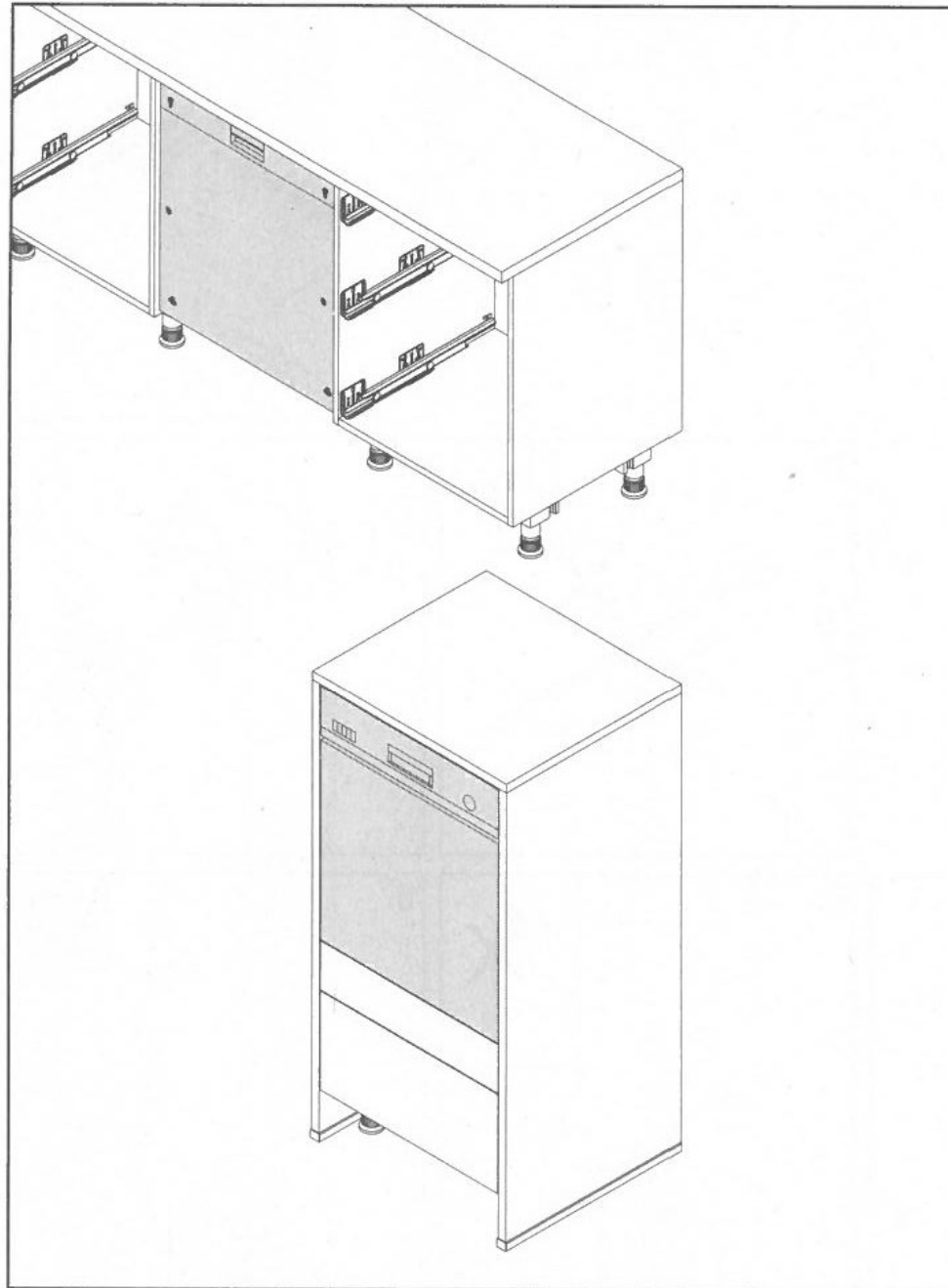


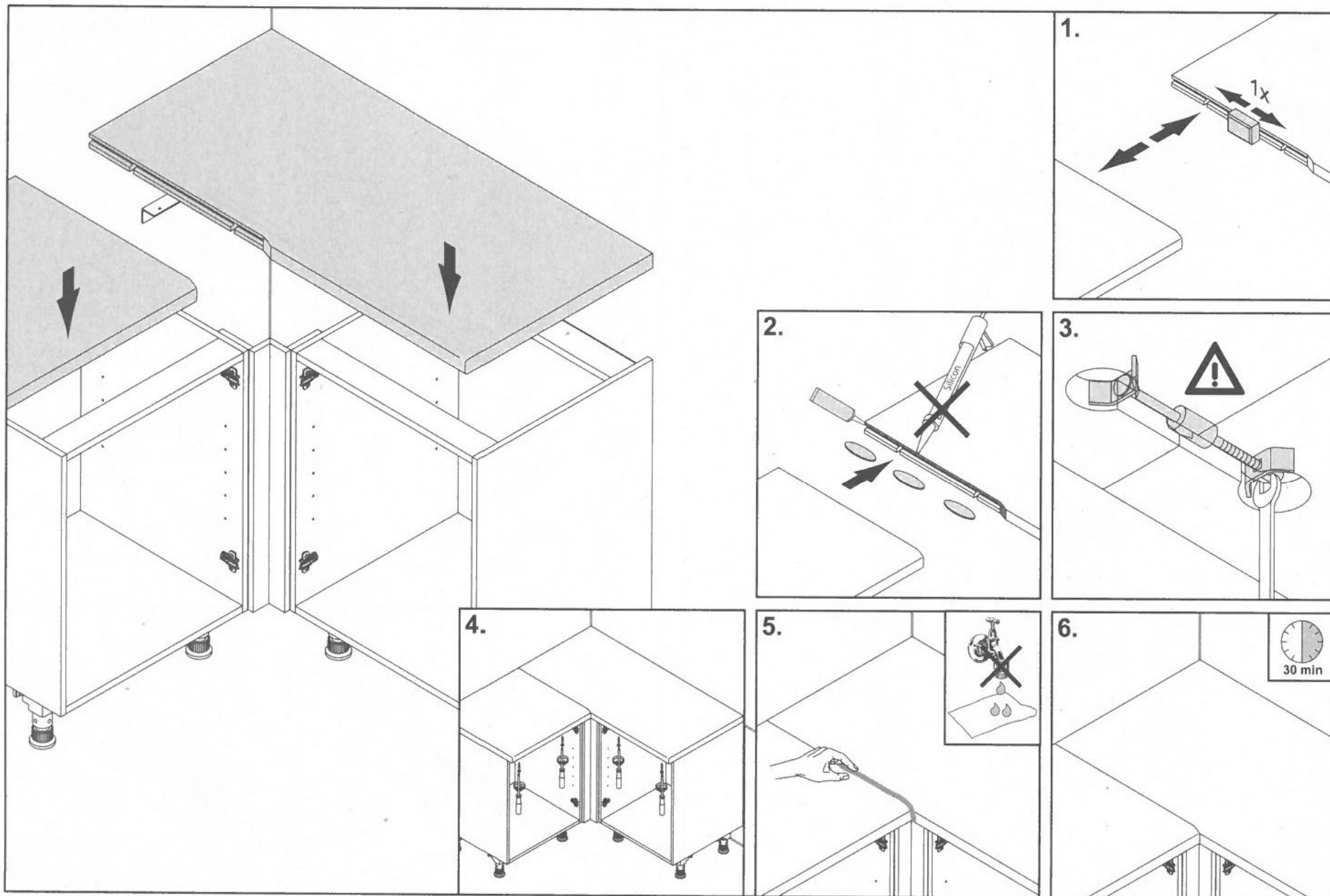




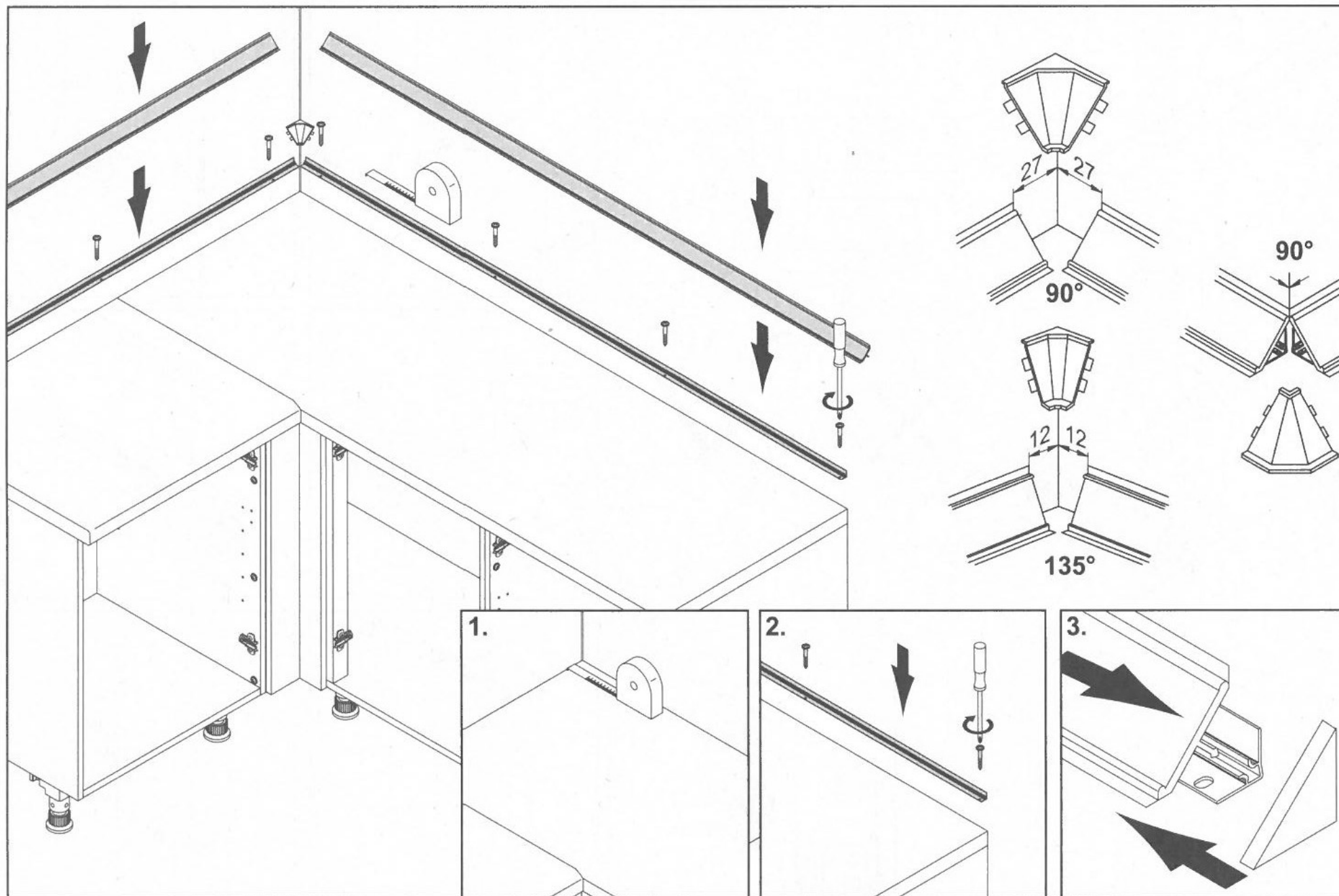




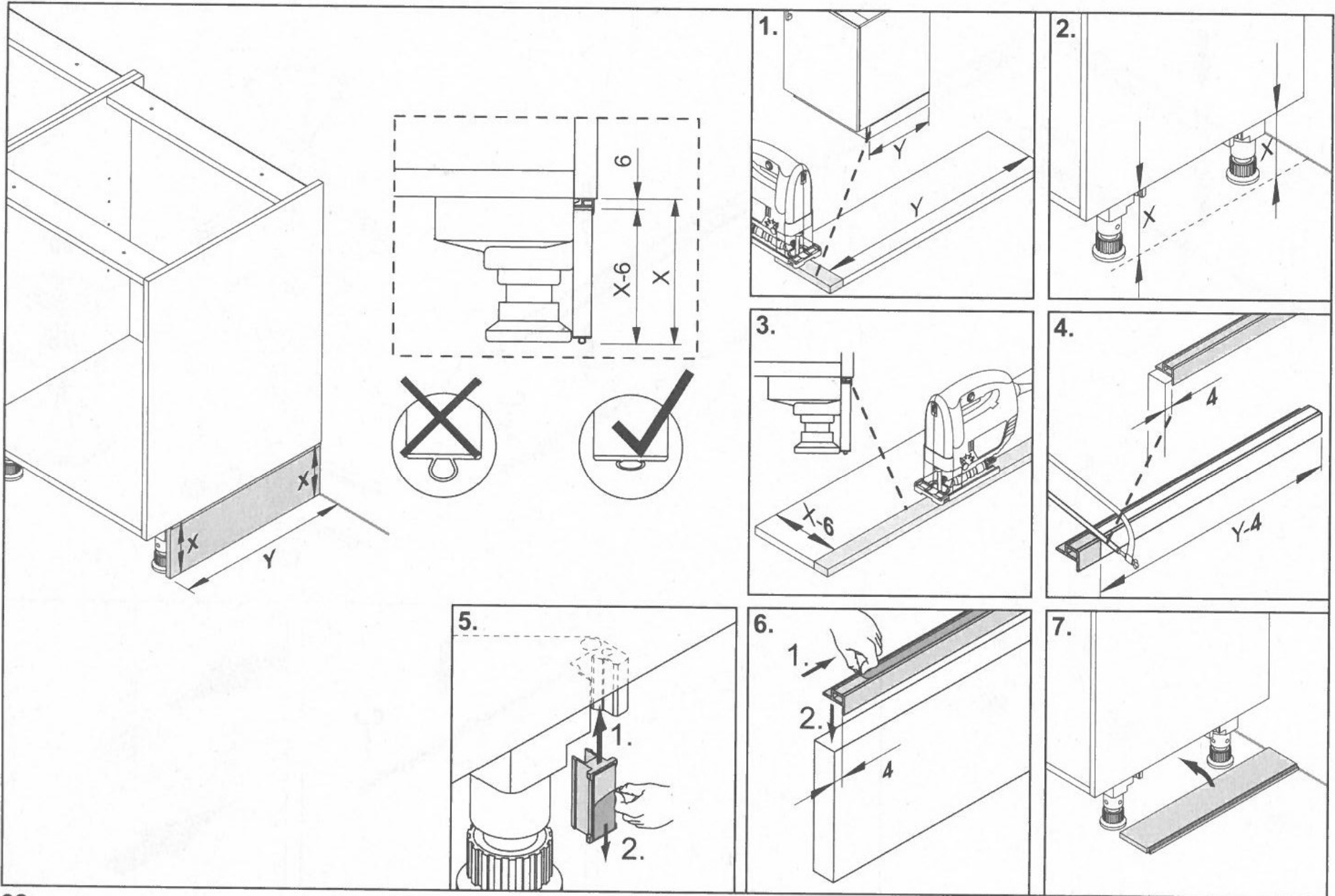


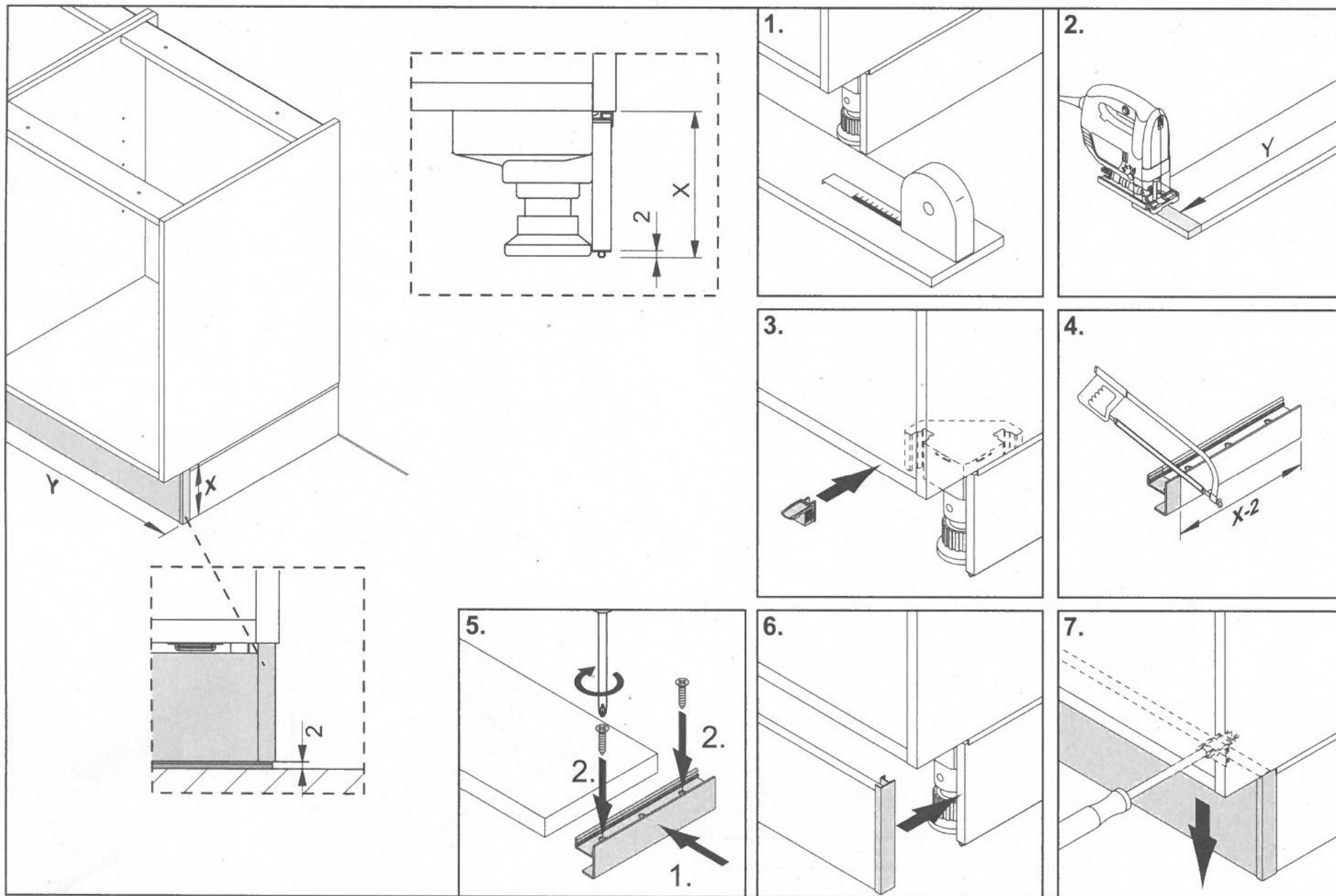


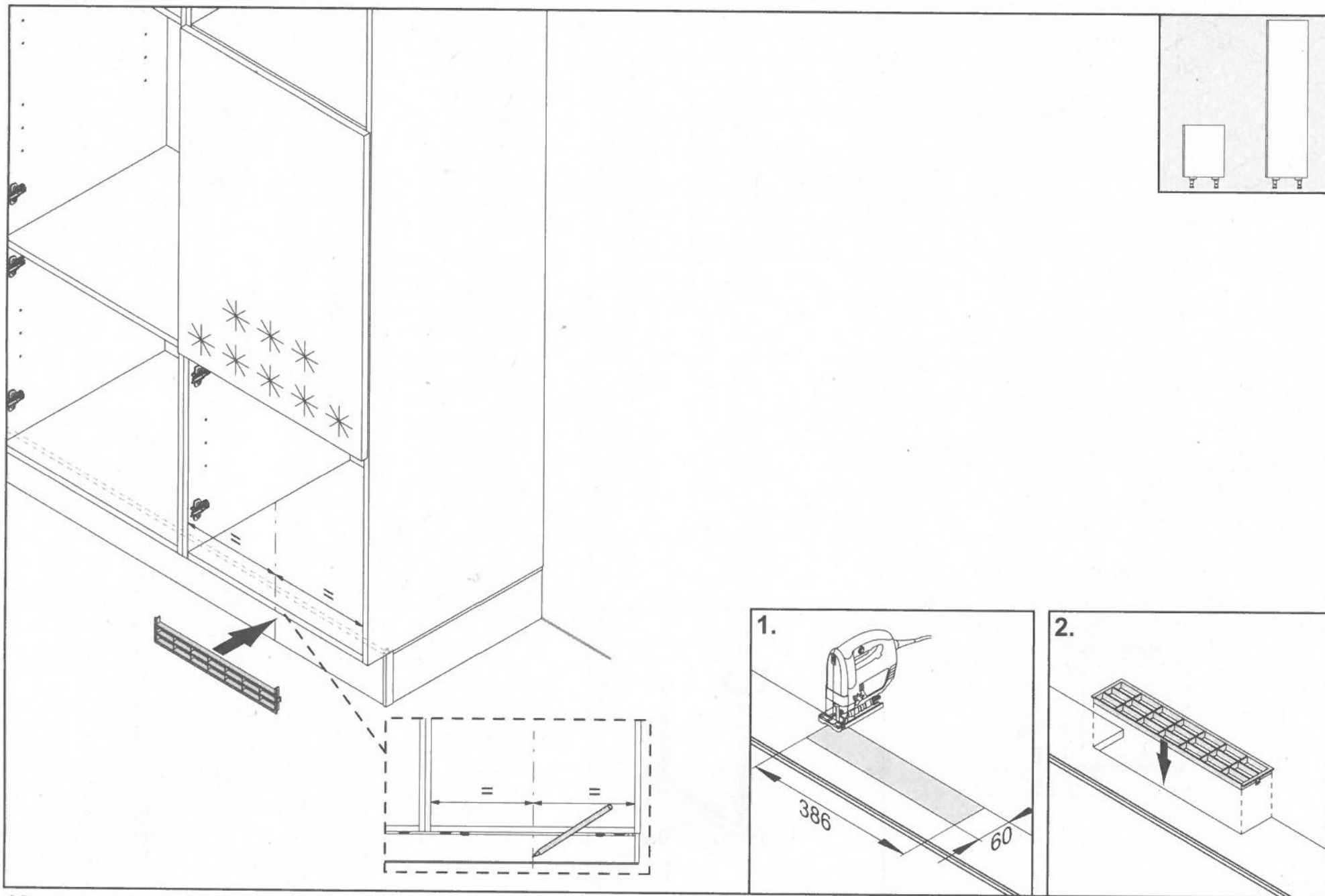
HU - Fülkeborítás / SK - Obloženie výklenkov / CZ - Obložení výklenku / GR - Επένδυση τοίχου νεροχύτη / TR - Niş kaplaması / PT - Revestimento para nicho / PL - Wykładzina niszy / RU - Стеновая панель / DK - Nichebeklædning

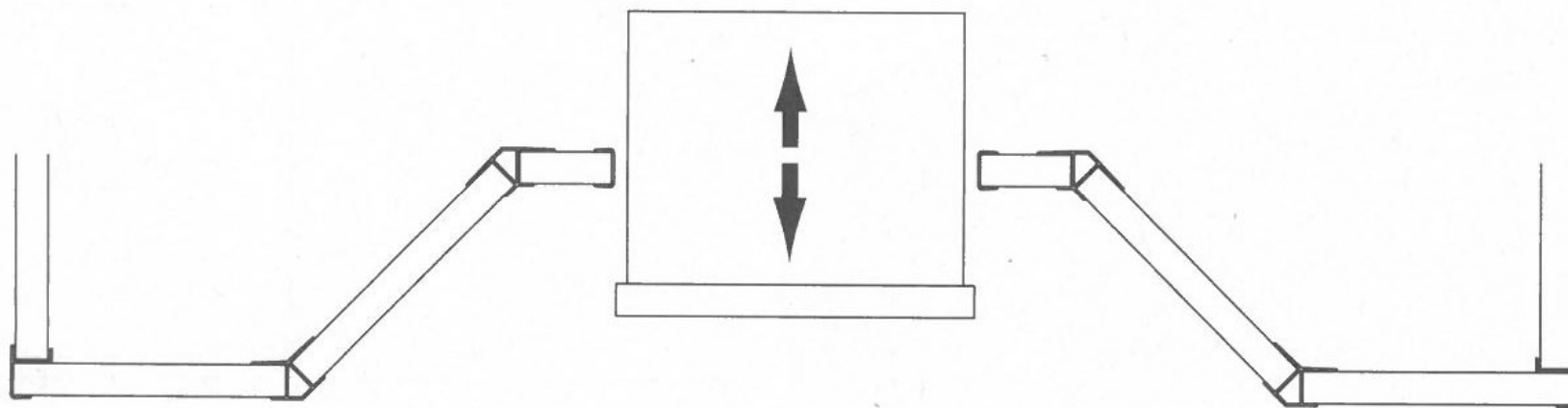
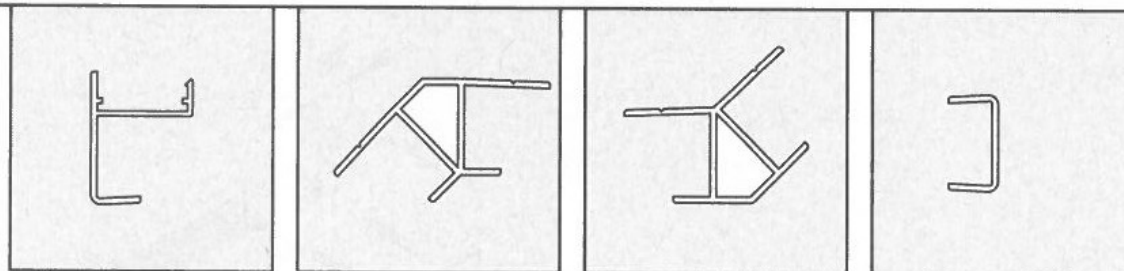


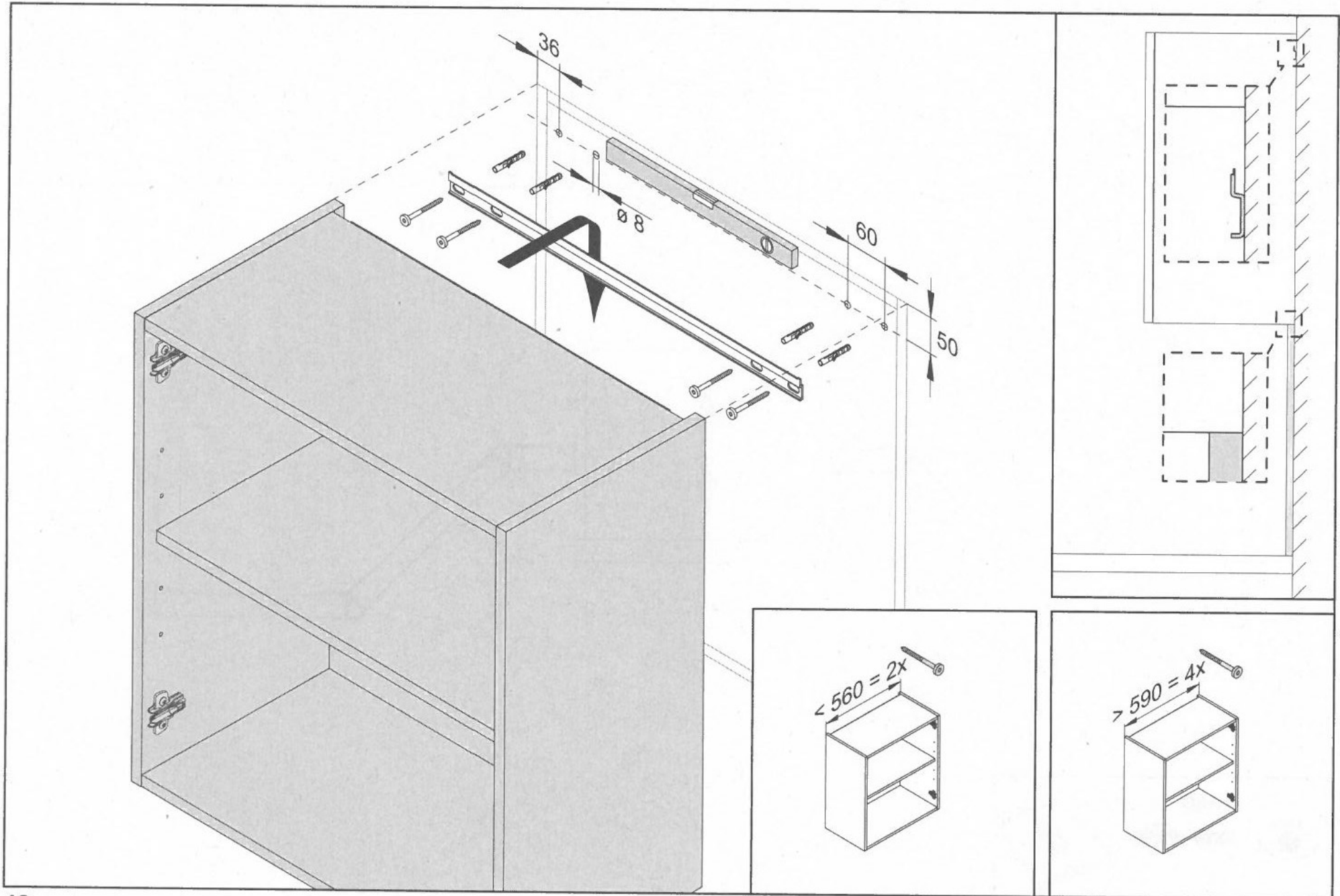




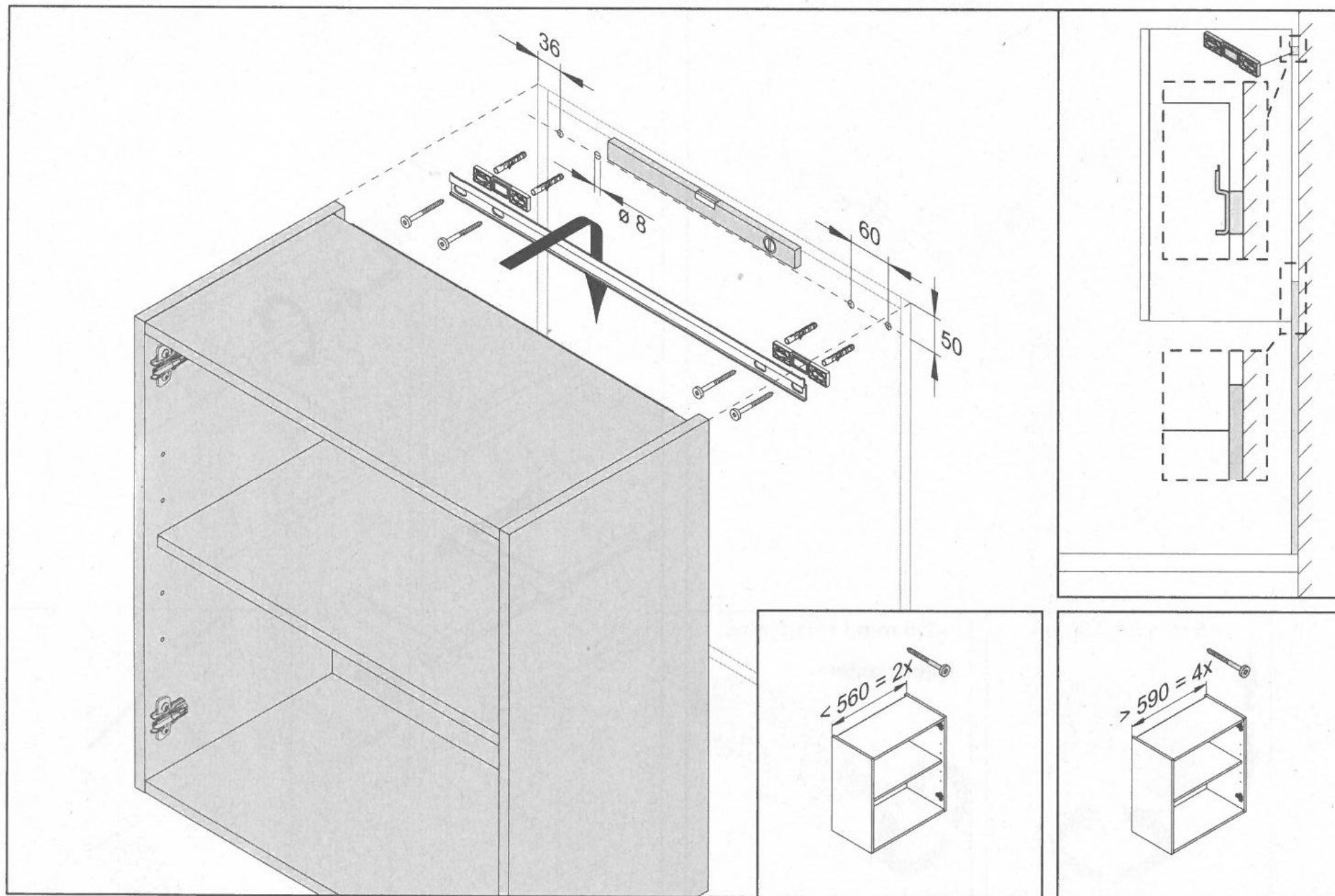


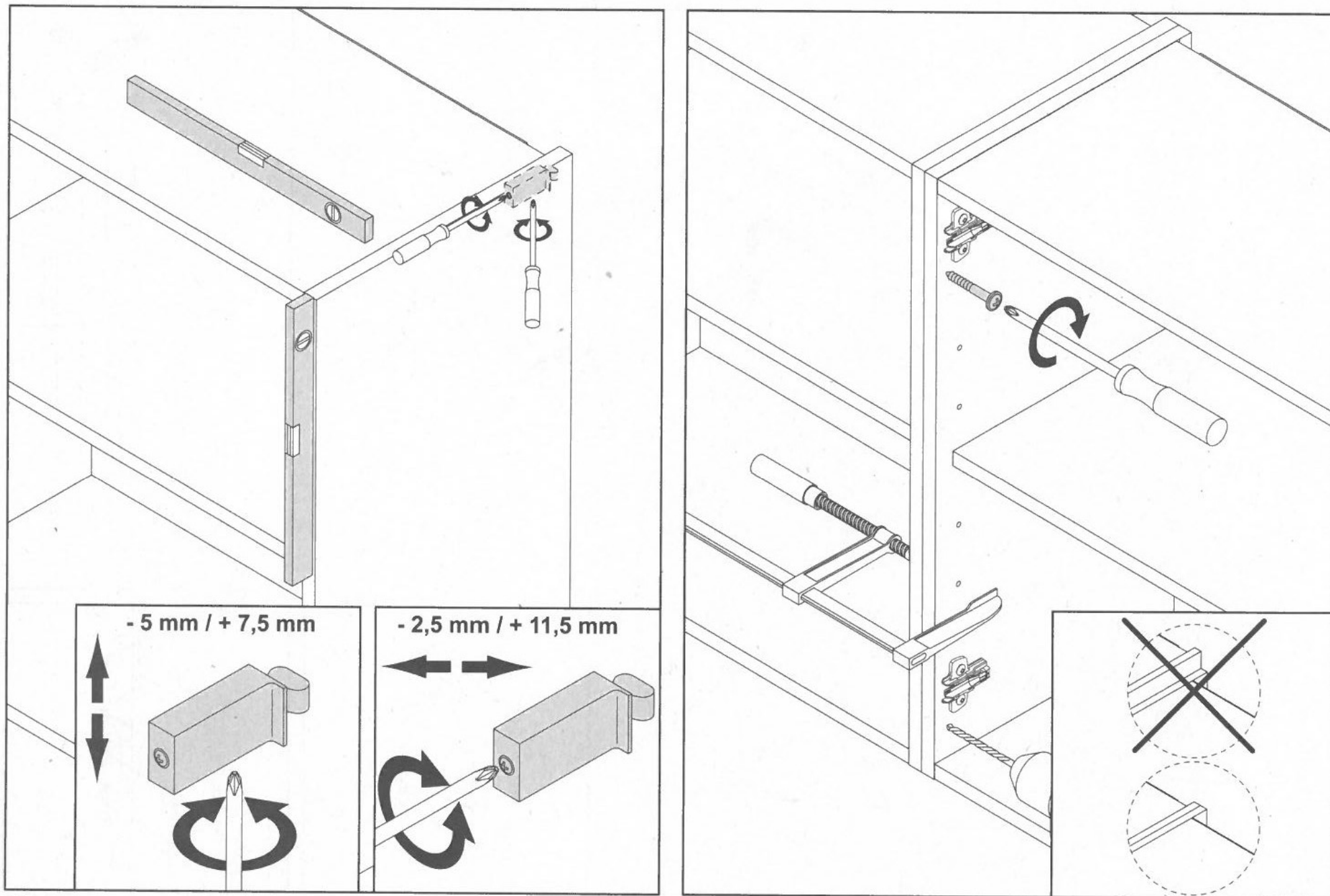




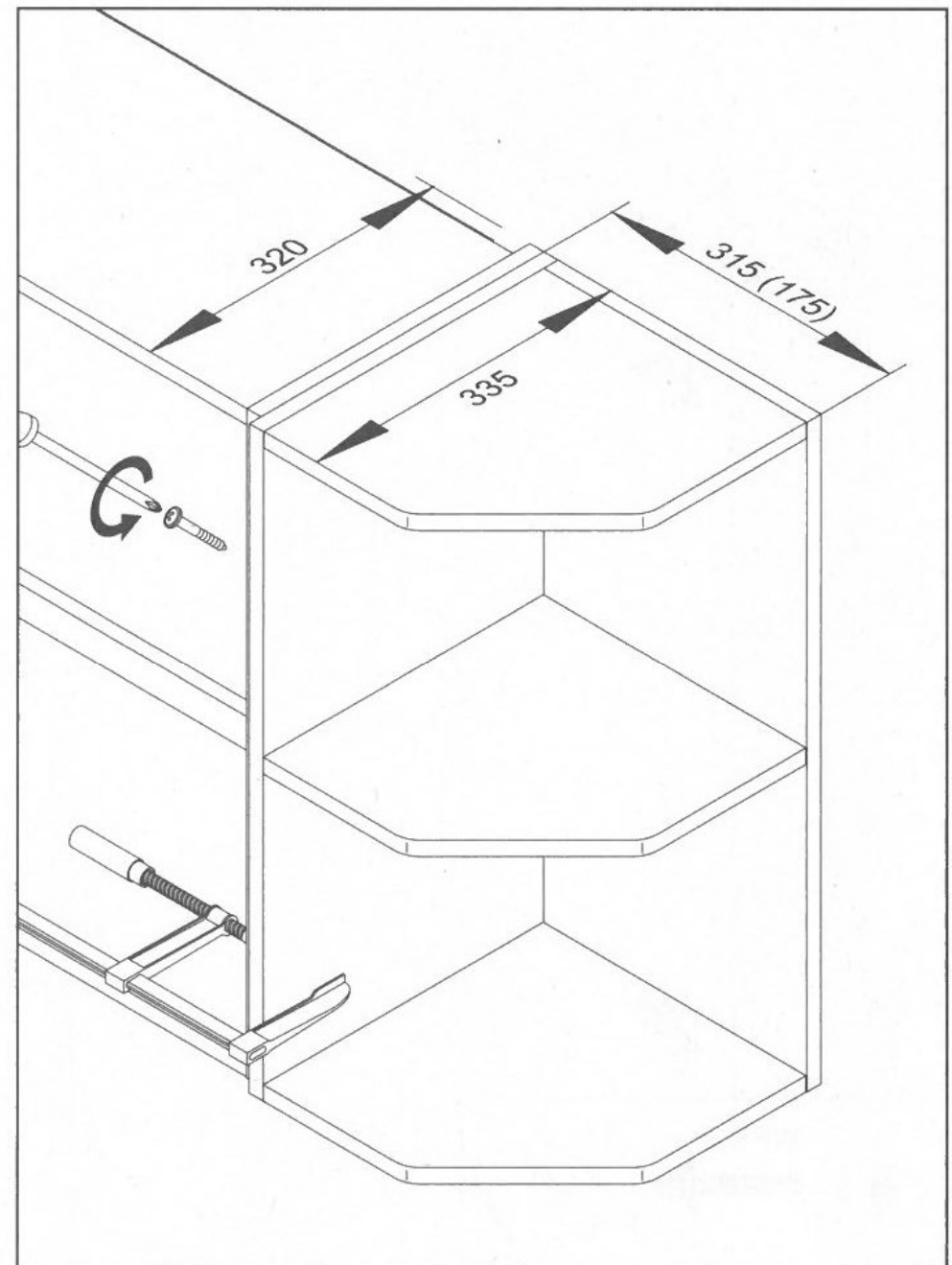
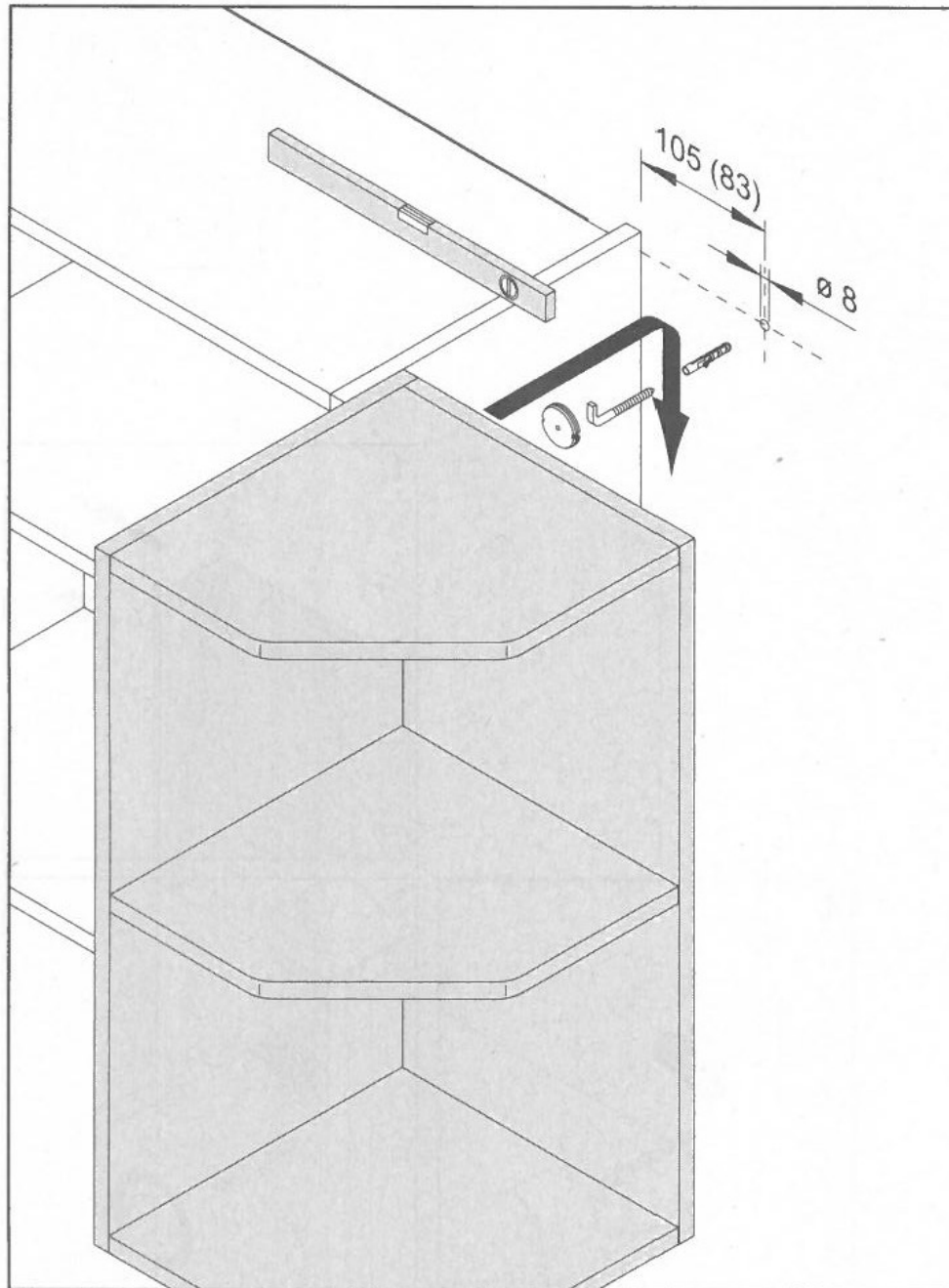


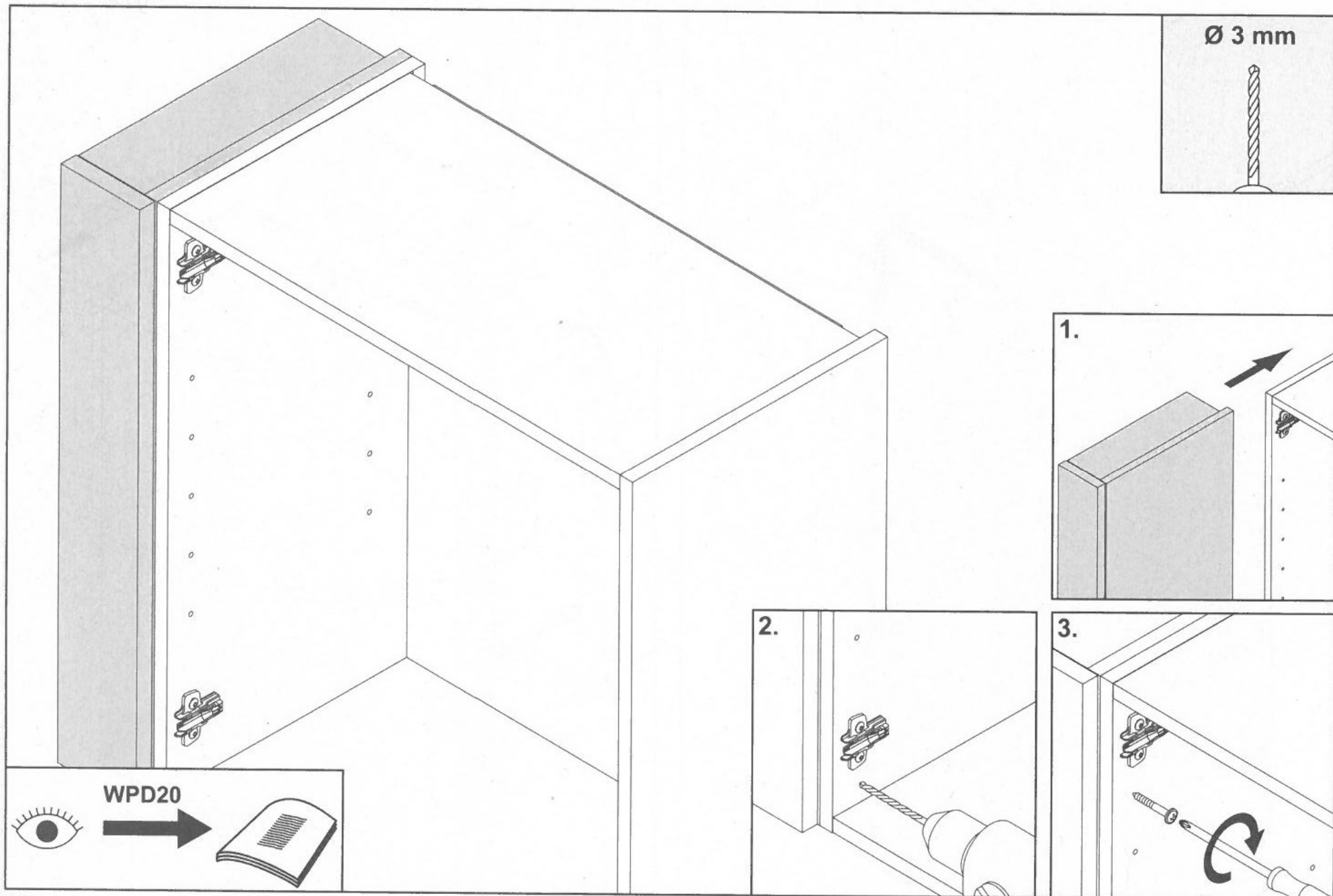




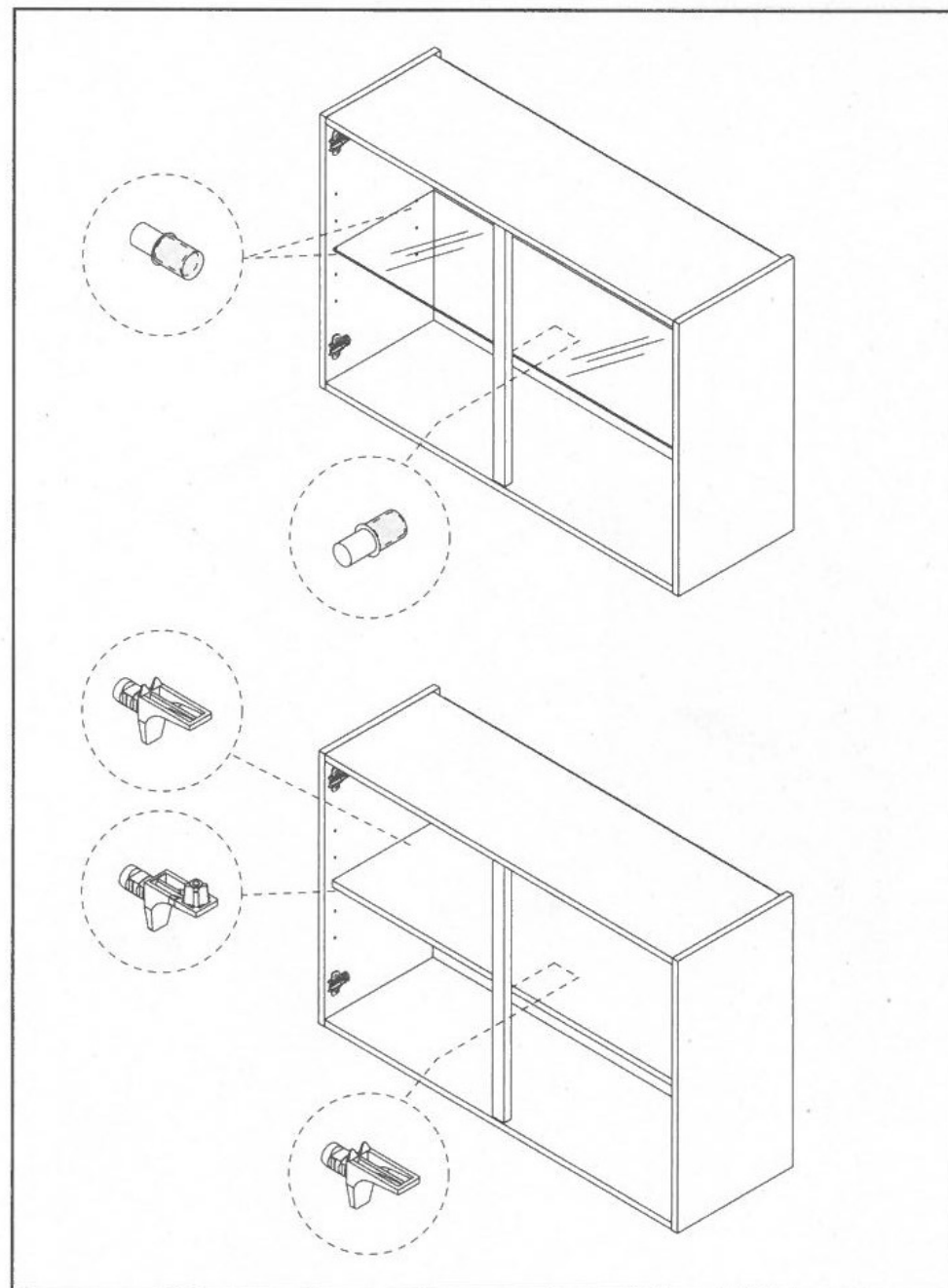
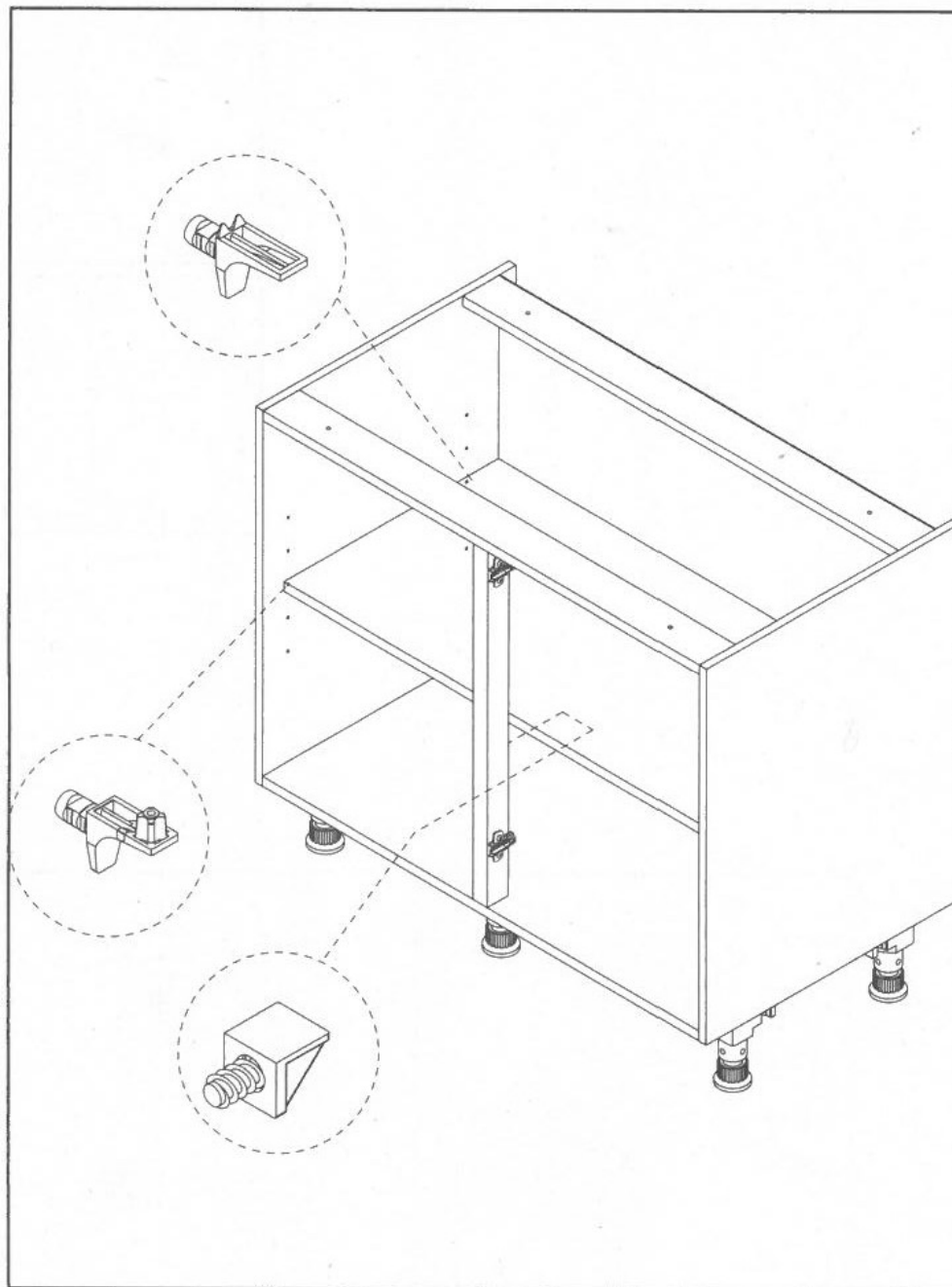


HU - Faliszekrények / SK - Závěsné skrinky / CZ - Závěsné skříňky / GR - Ντουλάπια τοίχου / TR - Duvar dolapları / PT - Armários de parede / PL - Szafki wiszące / RU - Навесные шкафы / DK - Vægskabe



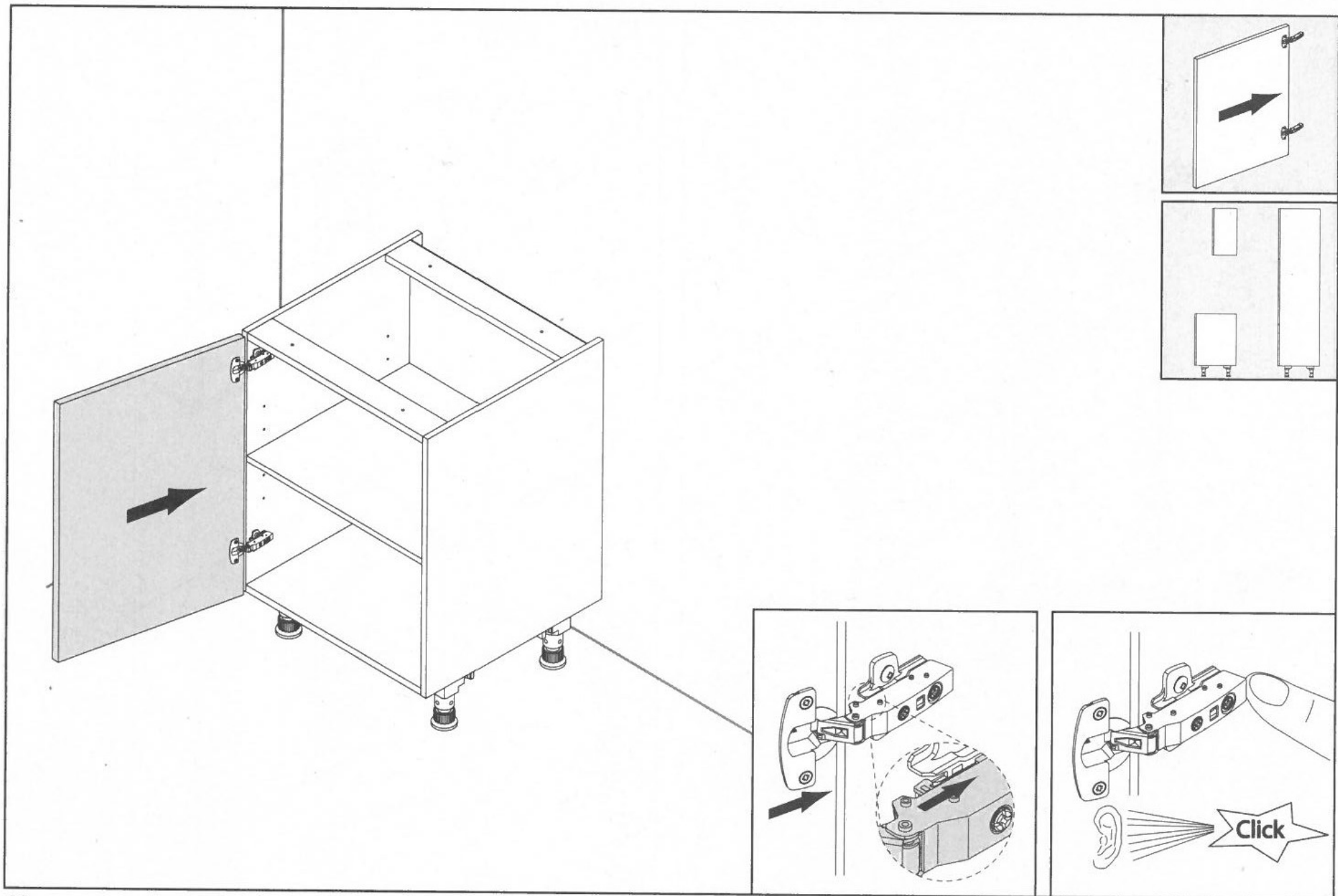


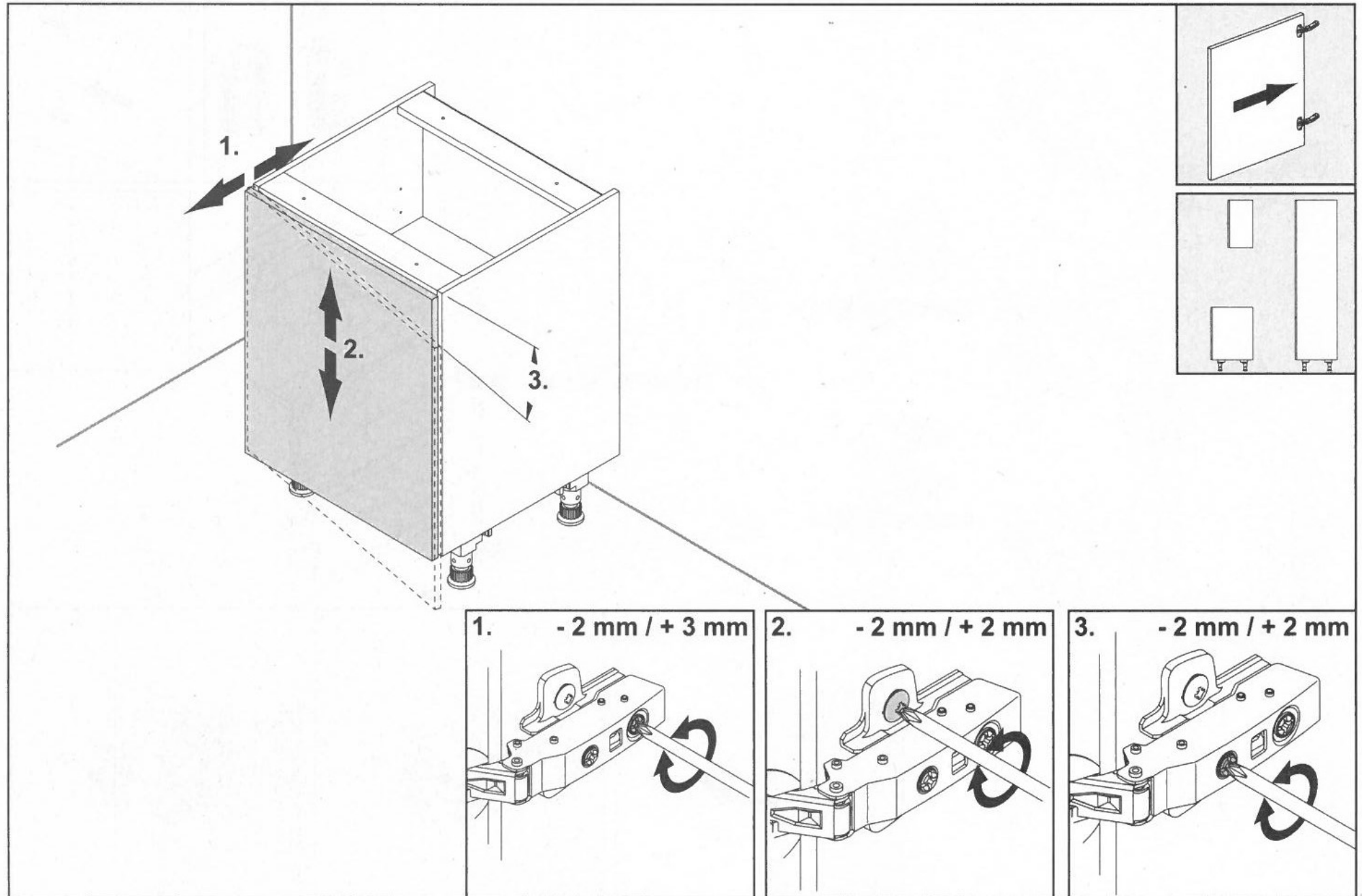
**HU** - Polcartók / **SK** - Policové podpierky / **CZ** - Podpěrky polic / **GR** - φορείς βάσης ραφιού / **TR** - Raf destekleri /  
**PT** - Suportes para os fundos das divisões / **PL** - Wsporniki dla półek / **RU** - Держатель полки / **DK** - Hyldeholdere

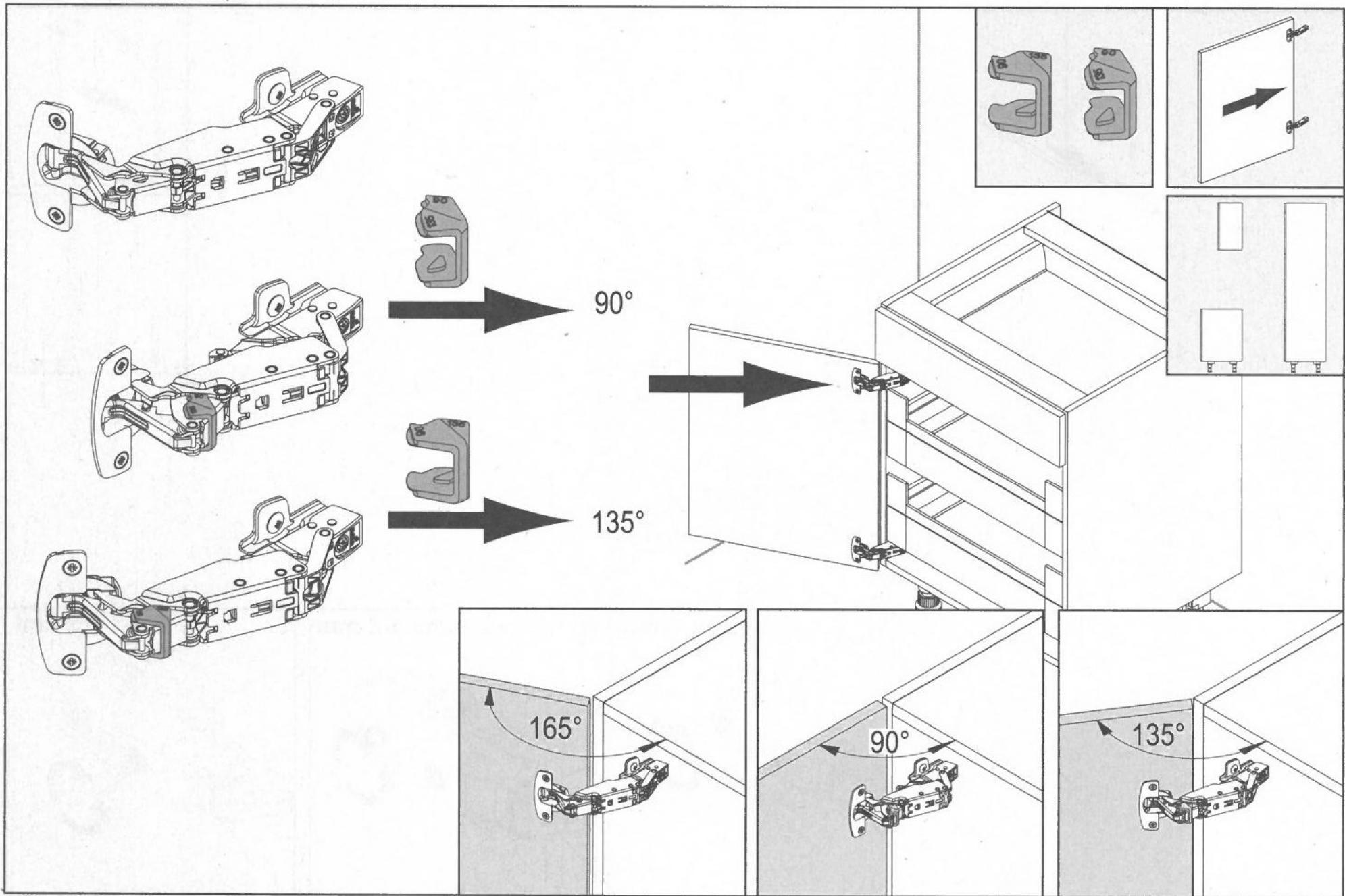


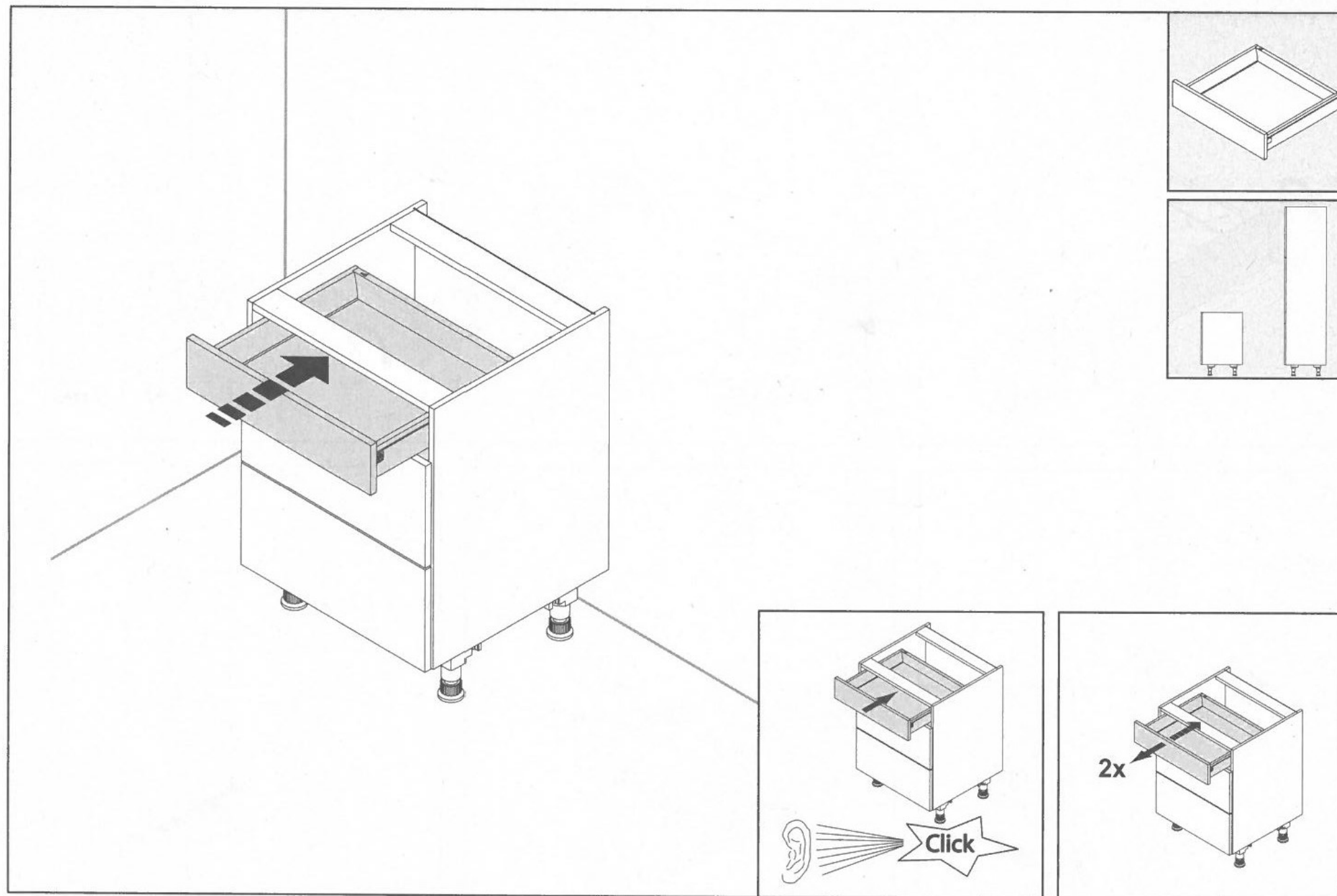


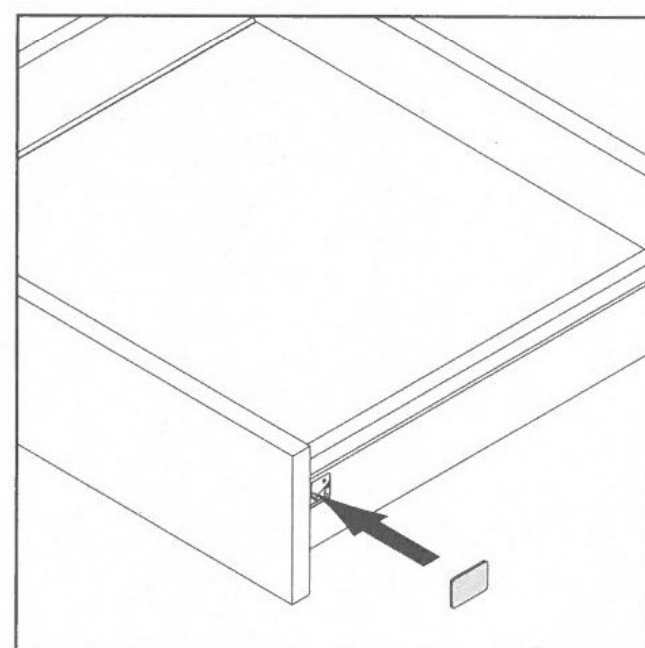
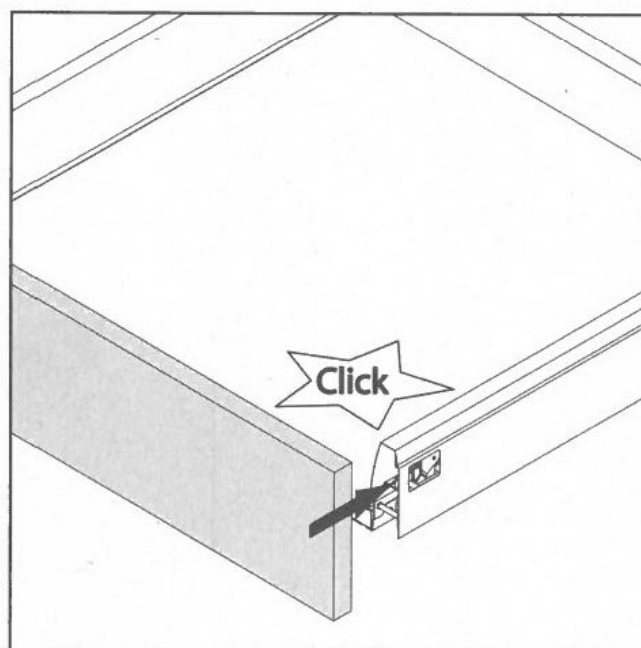
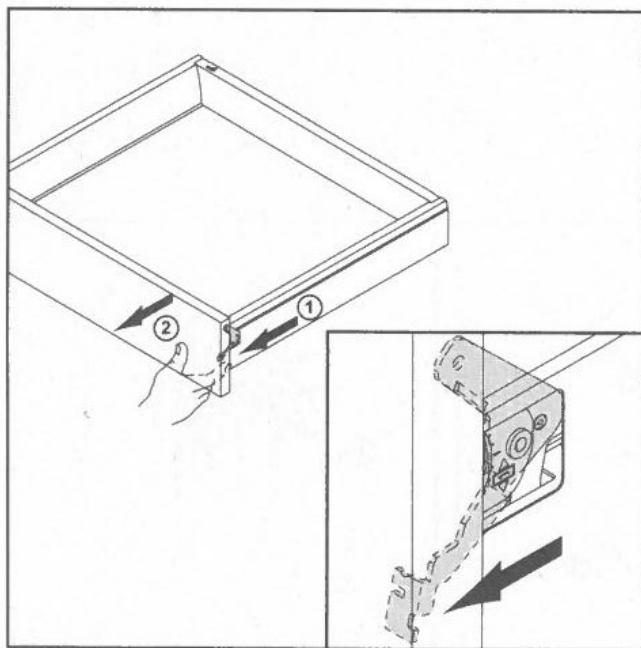
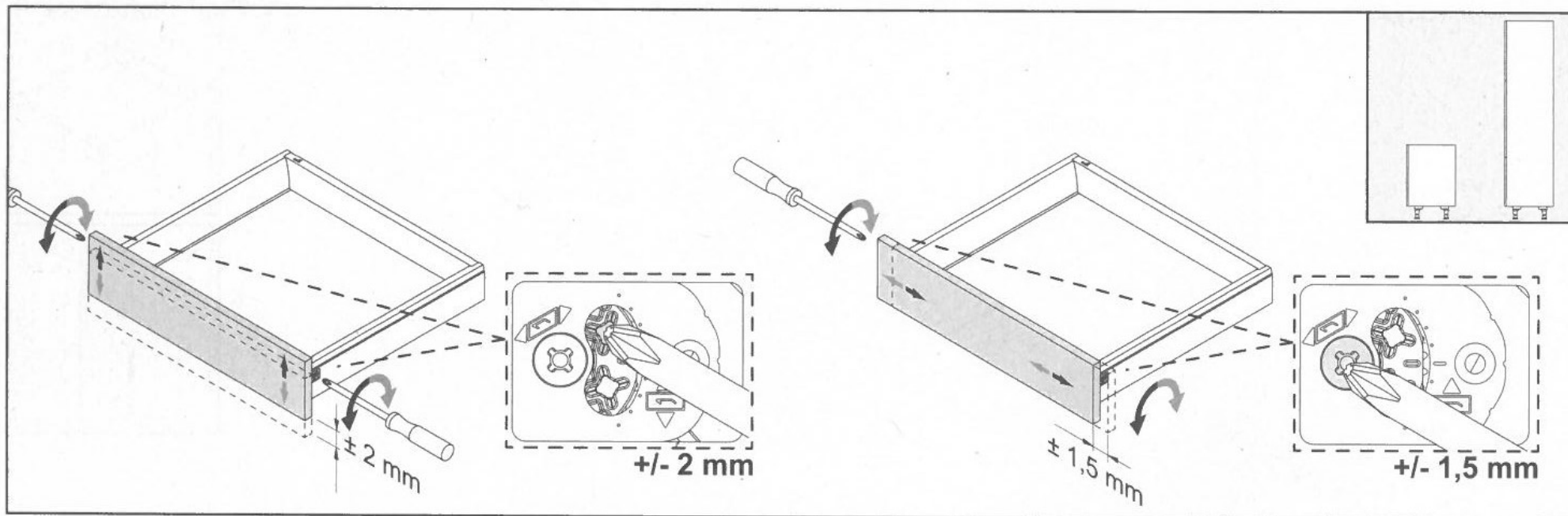
**HU** - Oldalra nyíló ajtó / **SK** - Otočné dvere / **CZ** - Otočné dveře / **GR** - Ανοιγόμενα πορτάκια / **TR** - Döner kapılar /  
**PT** - Portas giratórias / **PL** - Drzwi obrotowe / **RU** - Вращающиеся двери / **DK** - Drejedøre



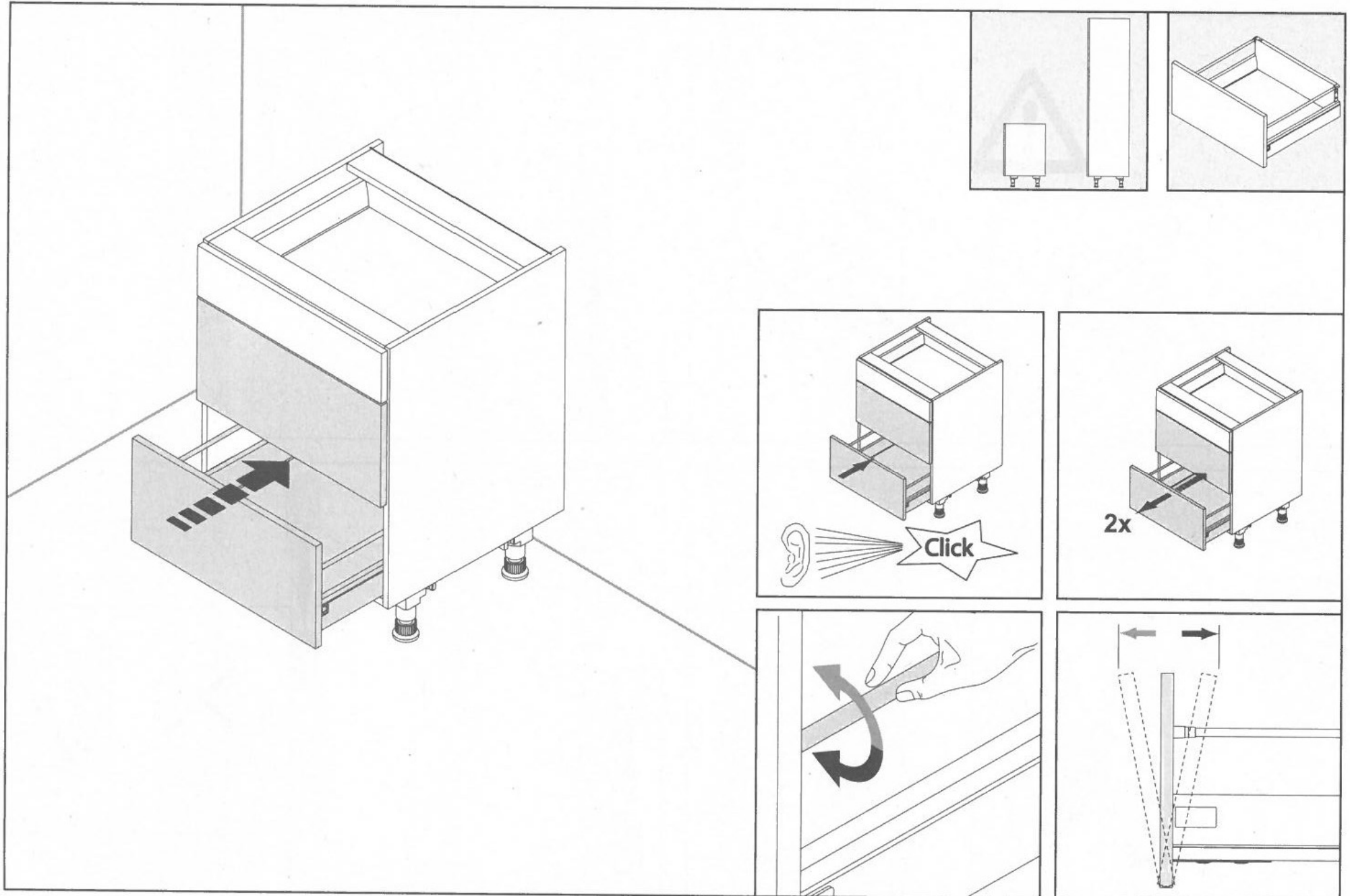


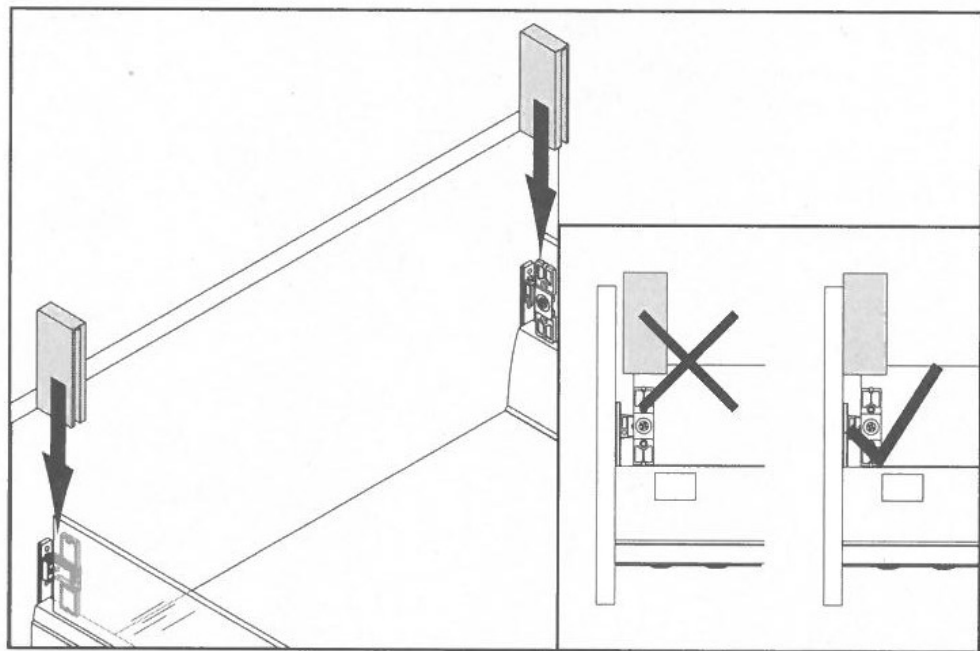
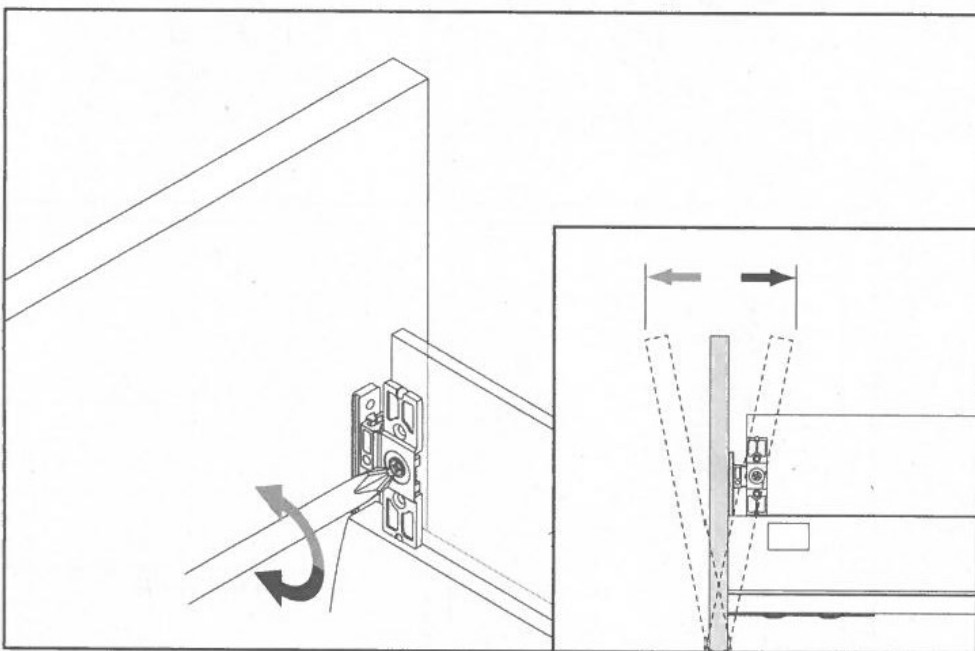
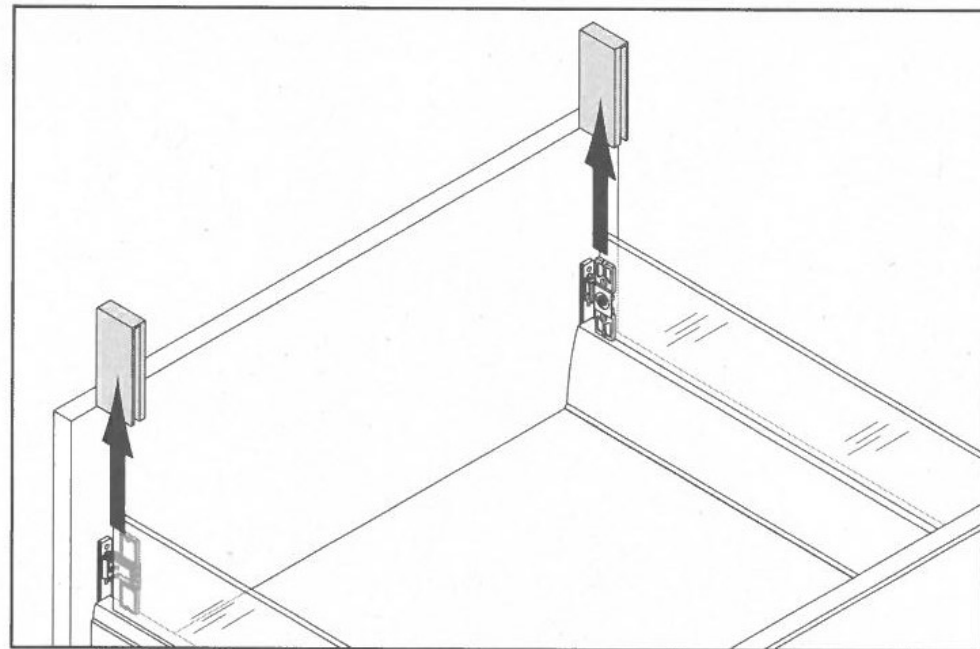
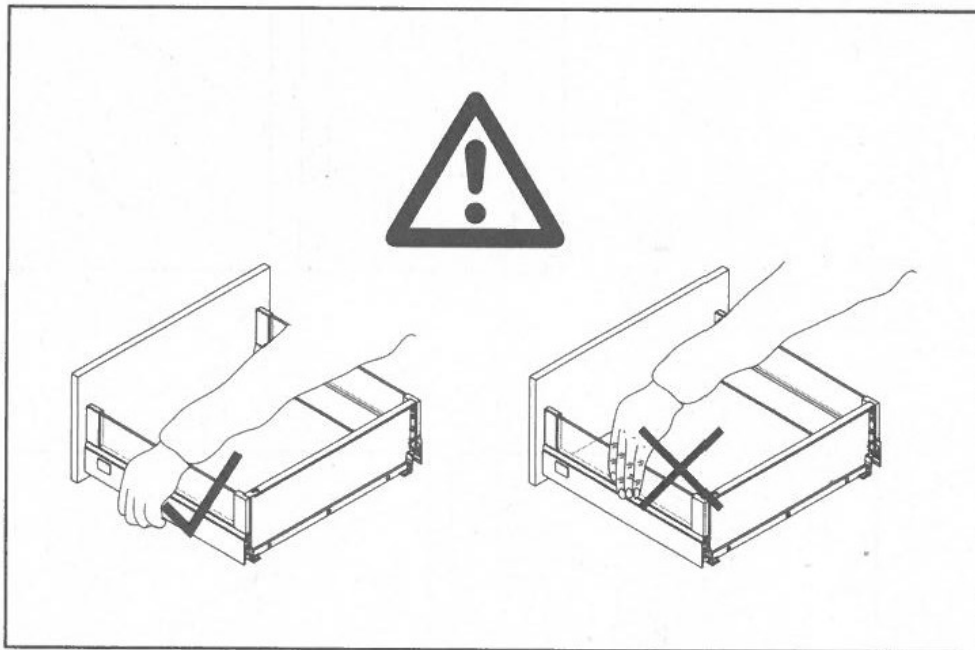


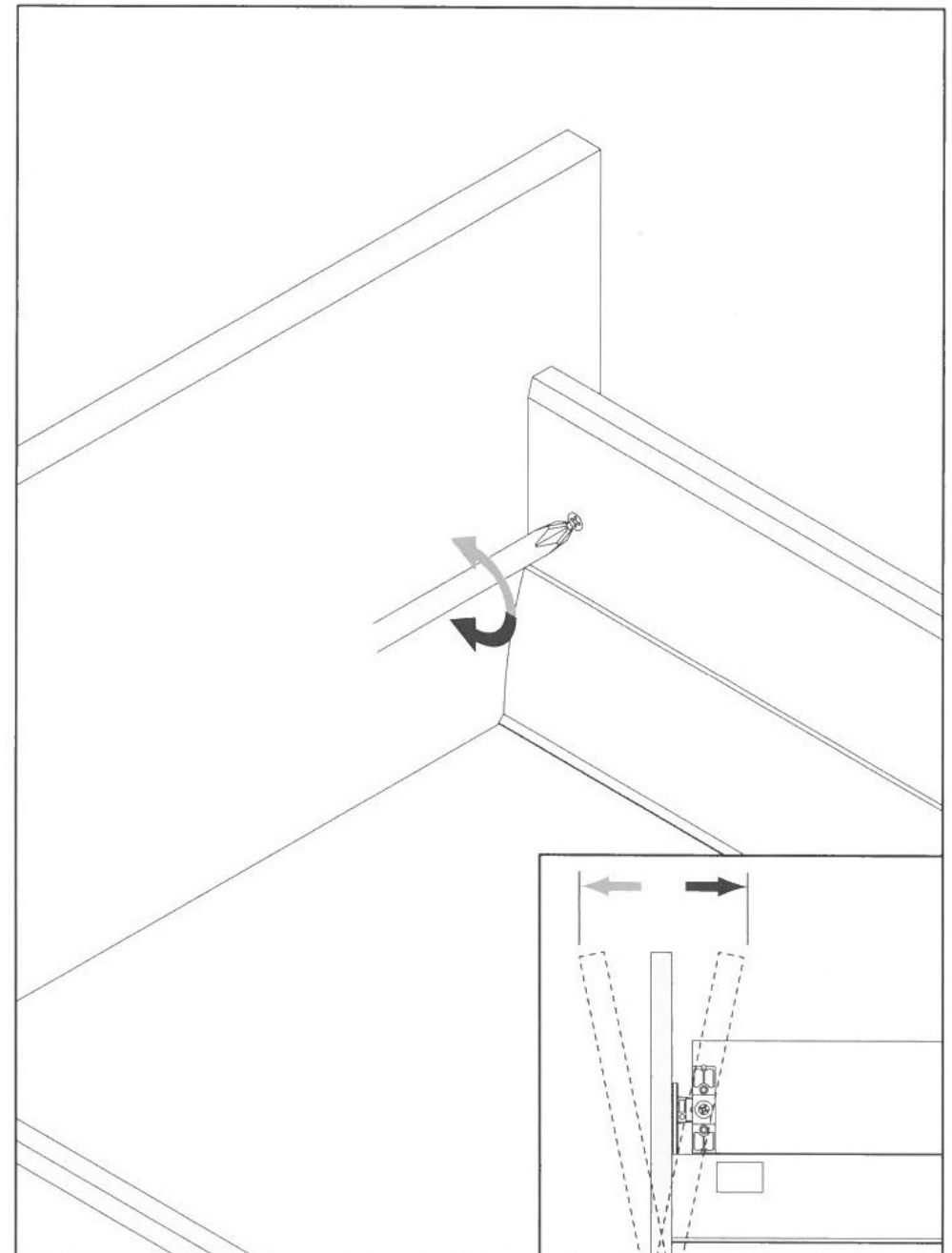
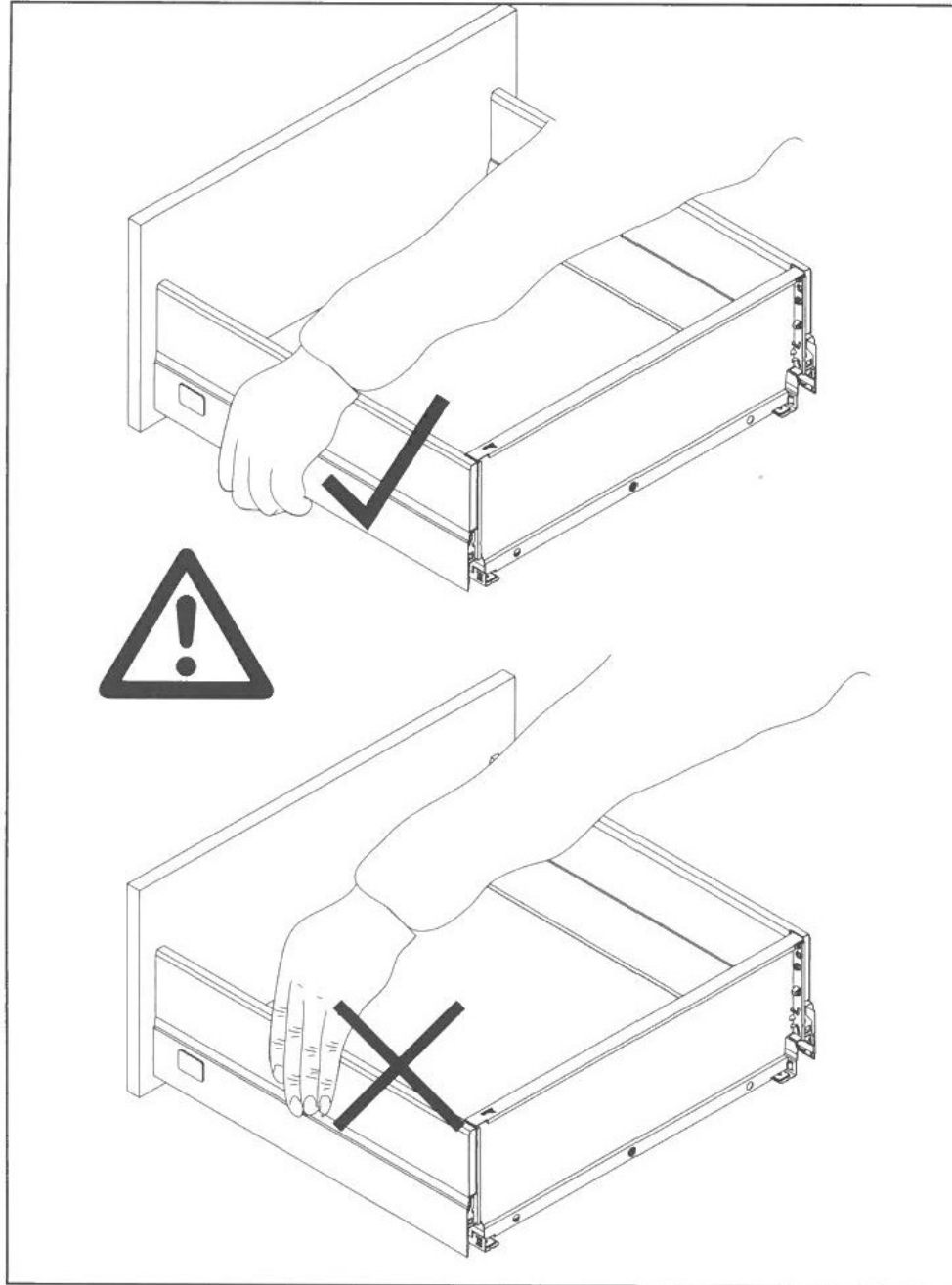












**HU**

A műszaki változtatások, nyomdahibák, tévedések jogát fenntartjuk.

**SK**

Technické zmeny, chyby tlače, omyly sú vyhradené.

**CZ**

Technické změny, chyby tisku a omyly vyhrazeny.

**GR**

Με επιφύλαξη τεχνικών τροποποιήσεων, τυπογραφικών σφαλμάτων και πλανών.

**TR**

Teknik değişiklik yapma hakkı saklıdır. Olabilecek baskı ve yazım hataları bağlayıcı değildir.

**PT**

Salvo modificações técnicas, erros tipográficos e omissões.

**PL**

Zmiany techniczne, błędy w druku, pomyłki zastrzeżone.

**RU**

Сохраняется право на внесение технических изменений, отсутствие опечаток и ошибок не гарантируется.

**DK**

Der tages forbehold for tekniske ændringer, trykfejl og fejltagelser.