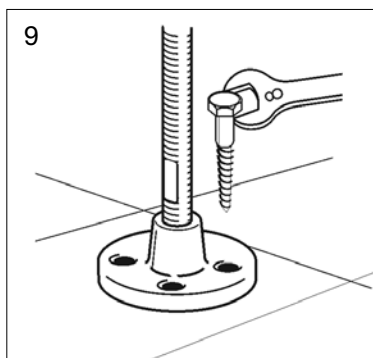
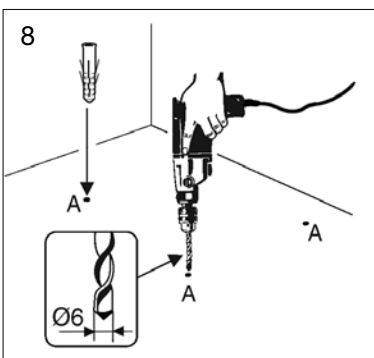
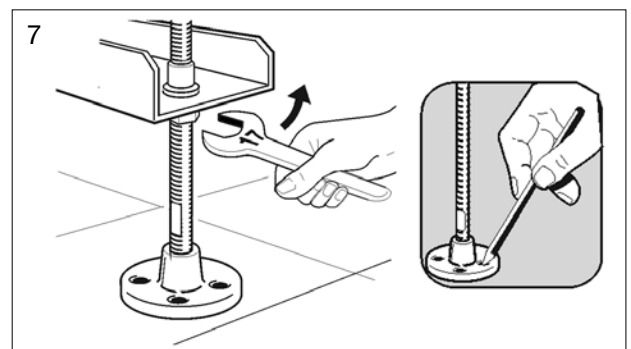
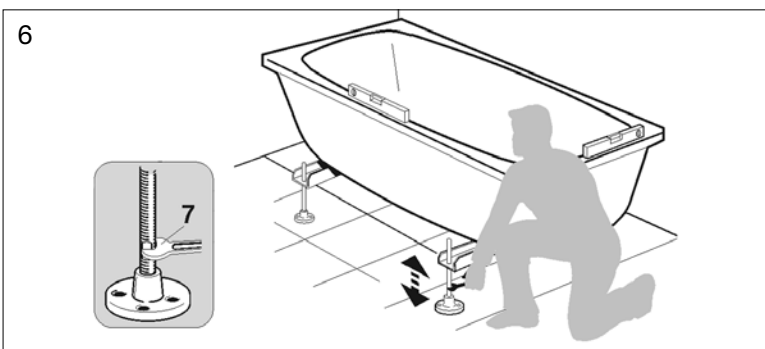
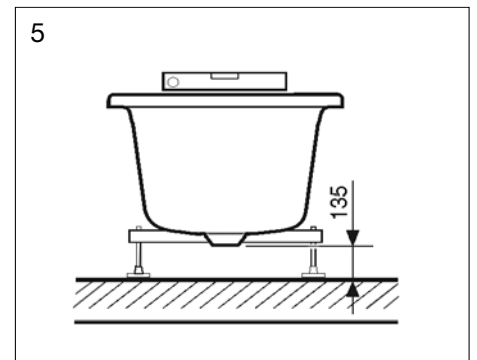
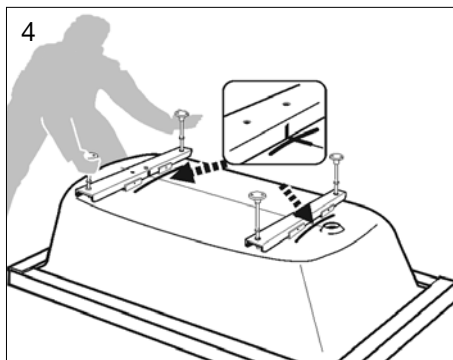
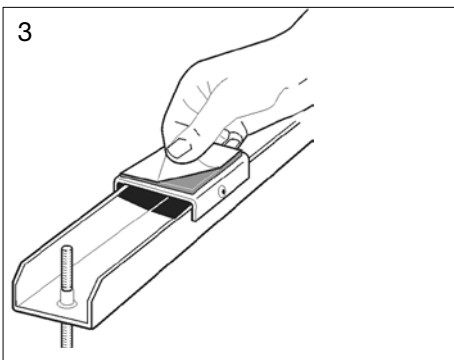
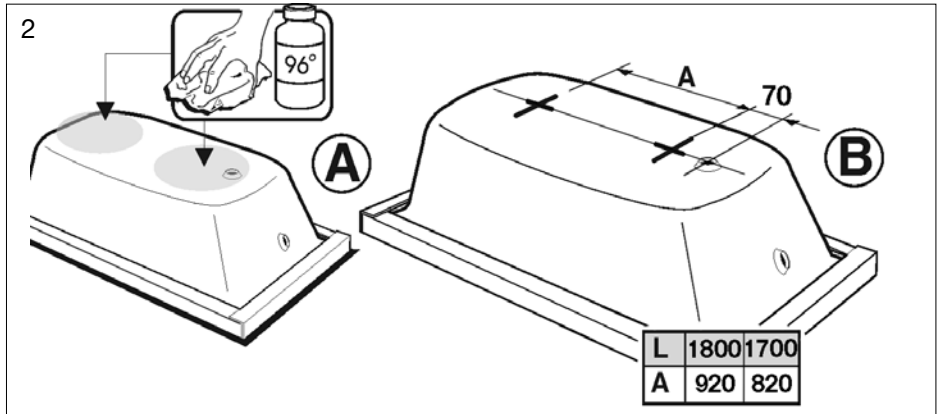
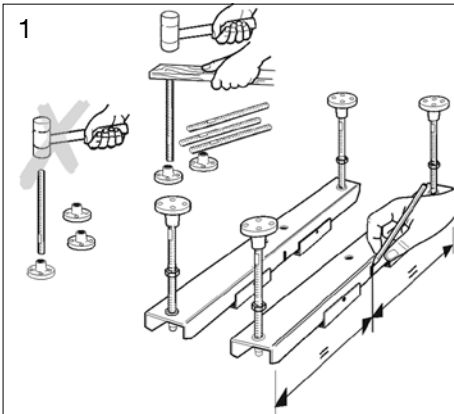


LAUFEN



- 2.9617.1 Wannenfüsse selbstklebend
- 2.9617.1 Pieds autocollant
- 2.9617.1 Piedini autoadesivi
- 2.9617.1 Self-adhesive feet
- 2.9617.1 Pies autoadhesivos
- 2.9617.1 Badpoten zelfklevend
- 2.9617.1 Samolepící nohy
- 2.9617.1 Priklijuojamos kojeles
- 2.9617.1 Nogi przyklejane
- 2.9617.1 Öntapadó kád láb
- 2.9617.1 Самоклеющиеся ножки
- 2.9617.1 Самозалепващи се крака



LAUFEN

Laufen Bathrooms AG
 Wahlenstrasse 46
 CH-4242 Laufen, Switzerland
www.laufen.com