

# Nezámrzný ventil



01376/22 CS

## Série 108



### Funkce

Nezámrzný ventil umožňuje vypuštění oběhového média, když teplota dosáhne průměrné hodnoty 3 °C. To zamezuje vytváření ledu v okruhu systému, obvykle vybaveného tepelným čerpadlem, což zamezuje možnému poškození zařízení a potrubí.

Verze se senzorem vzduchu umožňuje systému pracovat v režimu chlazení, i když se teplota vody blíží 3 °C. V těchto podmínkách se senzor vzduchu zapojí, aby se zabránilo odtoku vody.

### PATENTOVĚ CHRÁNĚNO

### Produktová řada

Série 108 Nezámrzný ventil se závitovým připojením \_\_\_\_\_ velikosti DN 25 (1"), DN 32 (1 1/4") a DN 40 (1 1/2")

Série 108 Nezámrzný ventil s přípojkami pro měděné trubky \_\_\_\_\_ velikosti DN 25 (Ø 28)

Série 108 Nezámrzný ventil se senzorem vzduchu, se závitovým připojením \_\_\_\_\_ velikosti DN 25 (1") a DN 32 (1 1/4")

### Technické specifikace

#### Materiály

Tělo: mosaz EN 12164 CW614N (108701-108801)  
 mosaz EN 12165 CW724R-M (108601-108301)  
 mosaz EN 12165 CW617N (108611-108711)  
 Pružiny: nerezová ocel EN 10270-3 (AISI 302)  
 Těsnění: EPDM  
 Připojení: (108601-108611) G 1" (ISO 228-1)  
 (108701-108711) G 1 1/4" (ISO 228-1)  
 (108801) G 1 1/2" (ISO 228-1)  
 (108301) Ø 28 mm pro měděnou trubku

#### Provozní charakteristiky

Médium: voda  
 Maximální provozní tlak: (108601-108301-108701-108801) 10 bar  
 (108611-108711) 5 bar  
 Rozsah provozních teplot: 0–65 °C  
 Rozsah teplot prostředí: -30–60 °C  
 Teplota média (otevření): 3 °C  
 Teplota média (zavření): 4 °C  
 Umožňuje funkci proti zamrznutí s teplotou venkovního vzduchu: (108611-108711) < 5 °C  
 Přesnost: ±1 °C  
 Kv (rovná dráha): (108601-108611) 55 m³/h  
 (108701-108711) 70 m³/h  
 (108801) 72 m³/h  
 (108301) 64 m³/h  
 Utahovací moment: (108301) 80 N·m

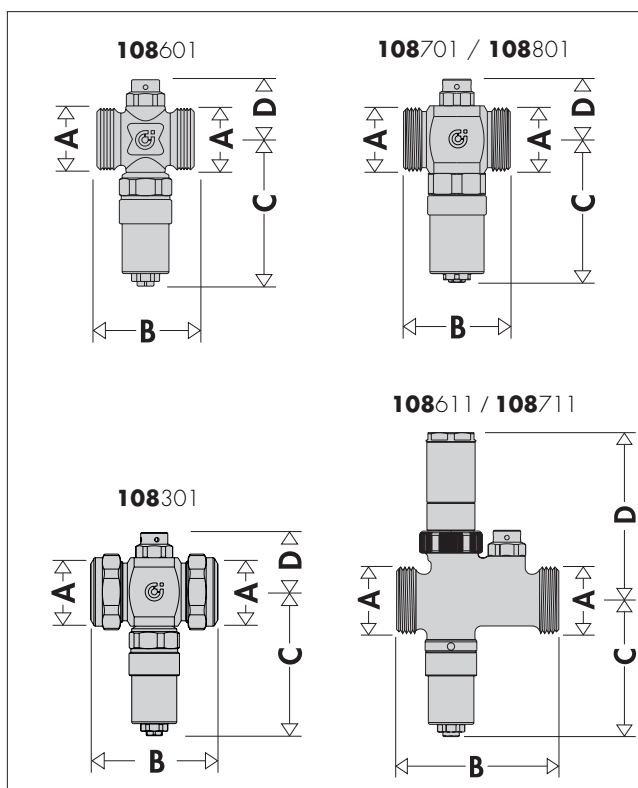
#### Výtokový průtok

P (bar)	T venkovní (°C)	Průtok (l/h)
3	-5	0,5
	-20	1

Podmínky zkoušky:

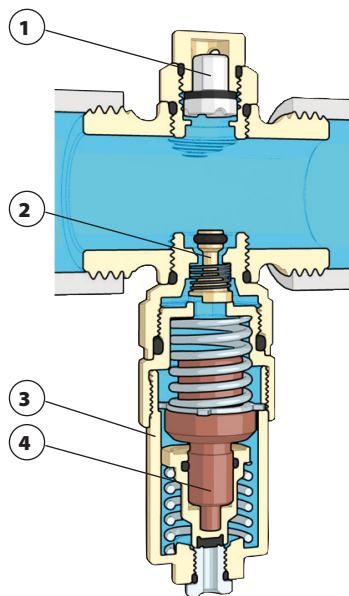
- rovná trubka (Ø 12 mm, délka 1 m) vystavená okolí;
- teplota vody uvnitř budovy 18 °C.

### Rozměry



Kód	A	B	C	D
108601	1"	52	79	32
108701	1 1/4"	59	83	36
108801	1 1/2"	62	83	36
108301	Ø 28	71	80	33
108611	1"	81	74	91
108711	1 1/4"	91	74	91

## Typické prvky



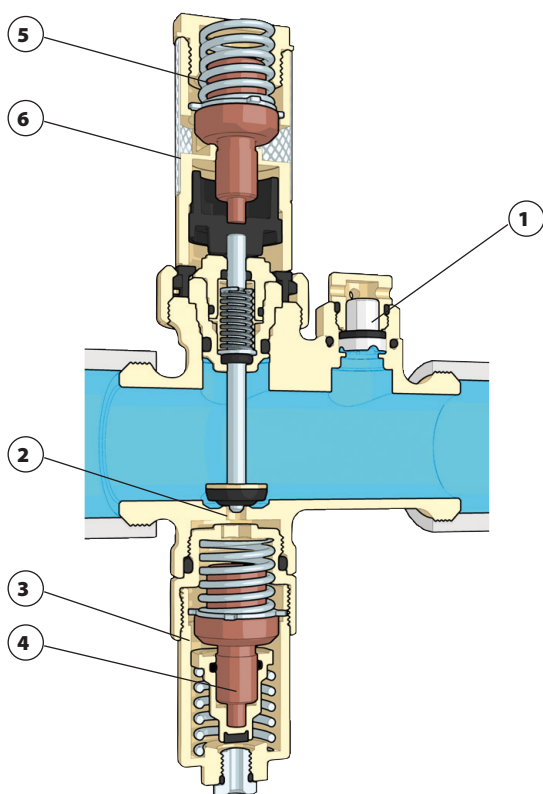
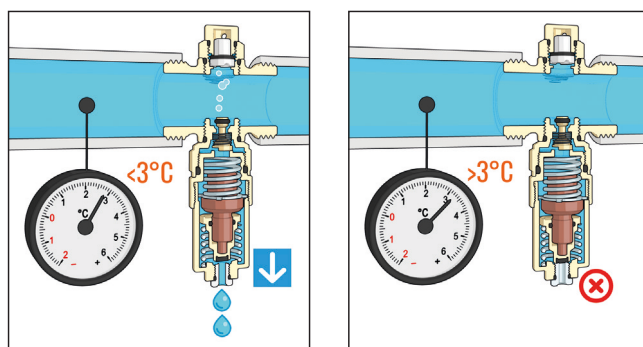
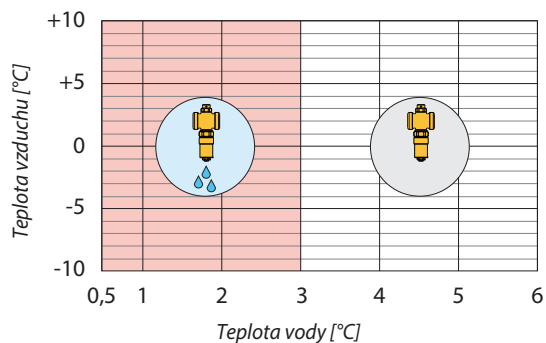
### Nezámrzný ventil

1. Vakuový přerušovač
2. Automatický uzavírací kohout
3. Kartuše senzoru teploty vody
4. Senzor teploty vody

## Princip funkce

### Nezámrzný ventil

Nezámrzný ventil série 108 umožňuje vypuštění média v okruhu, když teplota okruhu dosáhne hodnoty 3 °C.



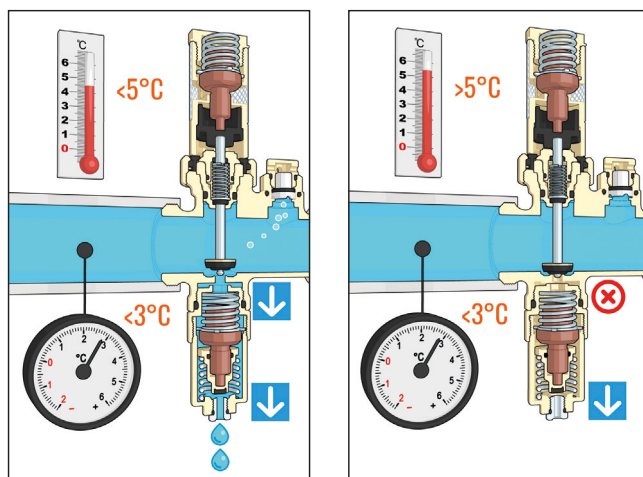
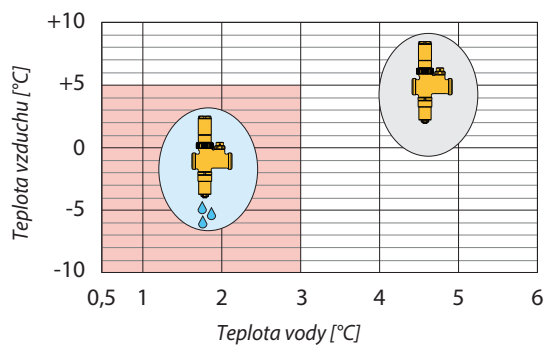
### Nezámrzný ventil se senzorem vzduchu

1. Vakuový přerušovač
2. Uzávěr senzoru teploty vzduchu
3. Kartuše senzoru teploty vody
4. Senzor teploty vody
5. Senzor teploty vzduchu
6. Kartuše senzoru teploty vzduchu

### Nezámrzný ventil se senzorem vzduchu

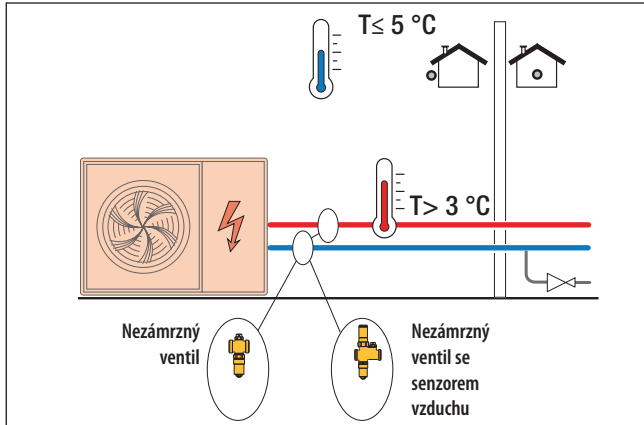
Nezámrzný ventil série 108 umožňuje vypuštění média v okruhu, když teplota okruhu dosáhne hodnoty 3 °C.

Při venkovní teplotě nad 5 °C je zapnutí nezámrzného ventilu blokováno senzorem teploty vzduchu. Tím se zabrání tomu, aby se ventil zapnul při provozu v režimu chlazení v létě.

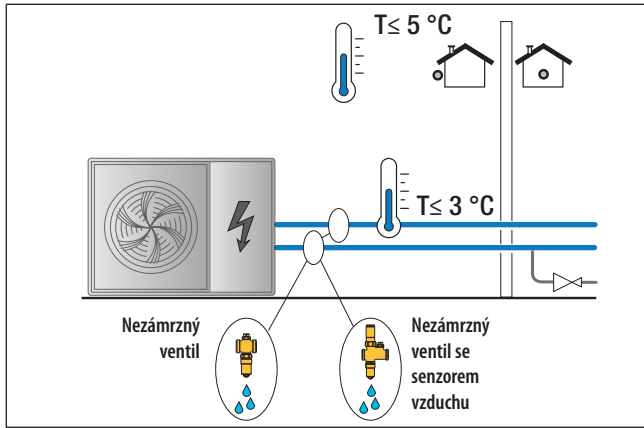


## Provozní fáze

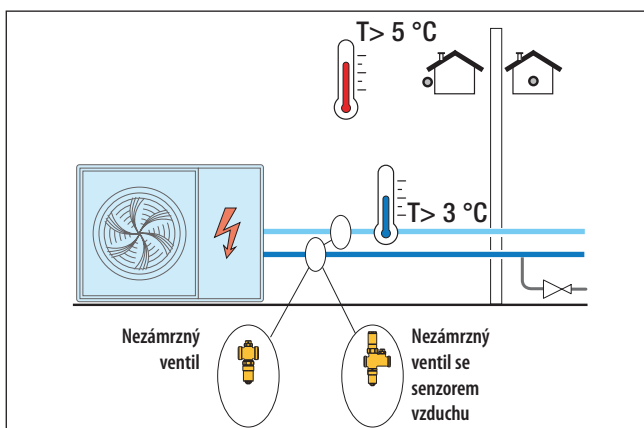
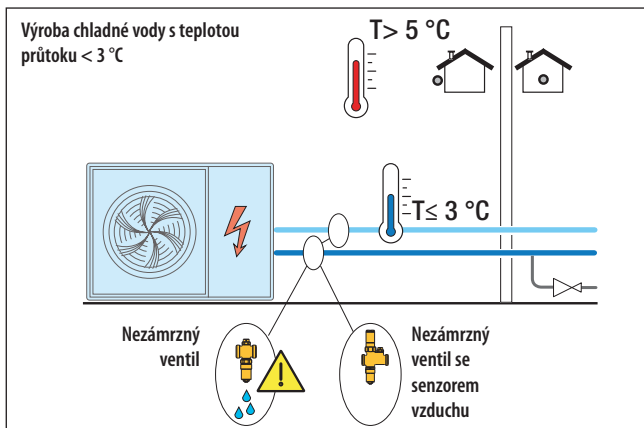
### Zimní provoz v režimu topení



### Zimní provoz při výpadku elektrického proudu



### Letní provoz v režimu chlazení

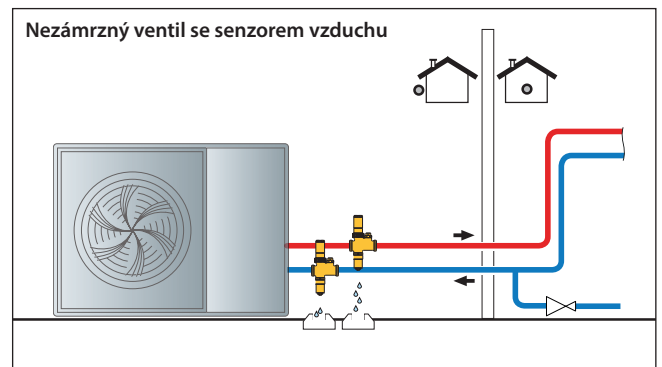
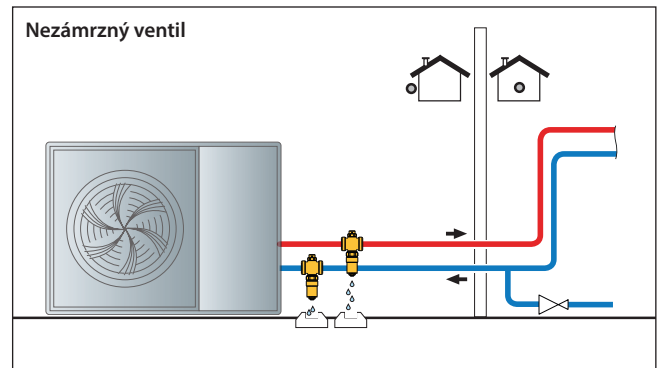


## Instalace

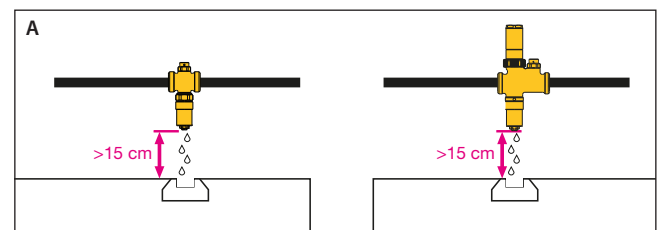
Zařízení je nutné instalovat ve svislé poloze s výpustí směrem dolů, aby mohla vypouštěná voda řádně a bez překážek odtékat. Nezámrzné ventily musí být instalovány ve venkovním prostředí, kde se dosahuje nejnižších teplot, pokud je tepelné čerpadlo zablokováno. Nezámrzné ventily musí být umístěny v dostatečné vzdálenosti od zdrojů tepla, aby fungovaly správně.

Doporučujeme instalovat nezámrzné ventily na obě potrubí (přívodní i zpětné). Voda může jinak zůstat v jednom z potrubí, které by mohlo poté zamrznout.

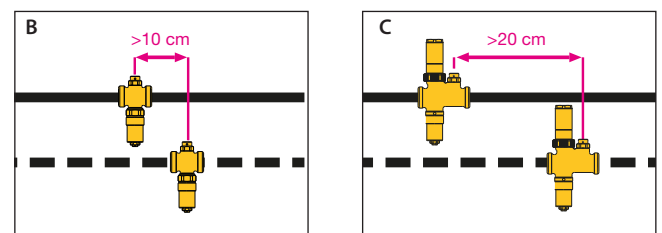
**Doporučujeme vždy udržovat systém pod tlakem, a to i při vypouštění, aby byla zajištěna správná funkce nezámrzného zařízení.**



Ponechte prostor aspoň 15 cm od země (obr. A), aby vytvořený led pod výpustí neblokoval vodu vypouštěnou z ventilu. Naveďte vypouštěnou vodu do vhodného sběrného místa.



Udržujte vzdálenost alespoň 10 cm mezi nezámrznými ventily (obr. B) a 20 cm mezi nezámrznými ventily a senzorem vzduchu (obr. C).

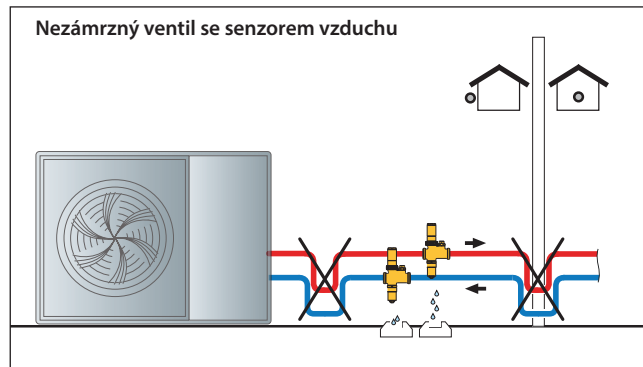
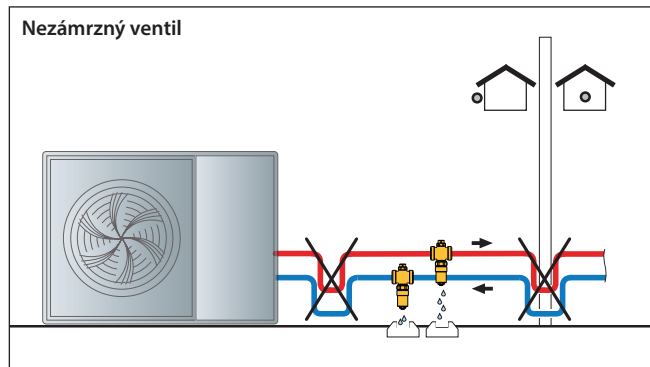


**Aby systém fungoval správně, musí být nezámrzný ventil bez izolace.**

Nezámrzný ventil musí být při instalaci venku chráněn před deštěm, sněhem a přímým slunečním světlem.

## Přítomnost zápachových uzávěrek

Neprovádějte žádné spoje se zápachovými uzávěrkami. Pokud má tvar připojovacího potrubí potenciál vytvořit sifonový efekt (viz následující obrázek), vypouštění se přeruší a ochrana proti mrazu již nebude zaručena.



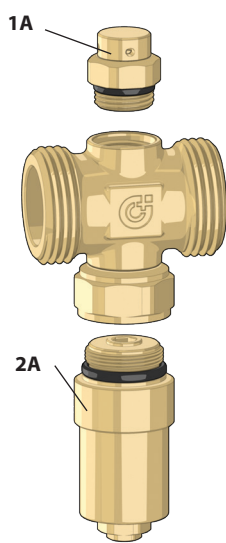
## Údržba nezámrzného ventilu

### 1A. Vakuový přerušovač

Vakuový přerušovač lze nahradit náhradním dílem s kódem R0000994

### 2A. Kartuše senzoru vody

Termostatickou kartuši lze nahradit náhradním dílem s kódem F89046. Při výměně kartuše zamezují vypuštění vody automatický uzavírací kohout, proto udržujte systém natlakovaný.



Nezámrzný ventil

## Údržba nezámrzného ventilu se senzorem vzduchu

### 1B. Vakuový přerušovač

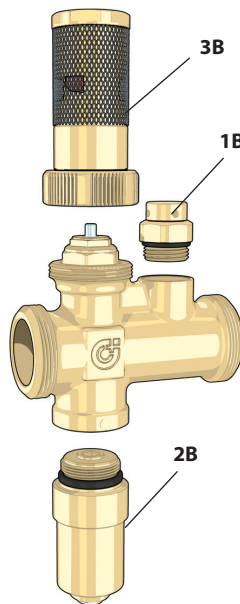
Vakuový přerušovač lze nahradit náhradním dílem s kódem R0000994.

### 2B. Kartuše senzoru vody

Termostatickou kartuši lze nahradit náhradním dílem s kódem F89046. Kartuši vyměňujte pouze při venkovní teplotě > 5 °C. V opačném případě izolujte systém pomocí uzavíracích ventilů.

### 3B. Kartuše senzoru vzduchu

Kartuši senzoru vzduchu lze nahradit náhradním dílem s kódem F0001896.



Nezámrzný ventil se senzorem vzduchu

## SOUHRNNÉ SPECIFIKACE

### Série 108

Nezámrzný ventil. Závrtové připojení G 1" M (ISO 228-1) (od G 1" do G 1 1/2"). Mosazné tělo. Maximální provozní tlak 10 bar. Rozsah provozních teplot 0–65 °C Rozsah teplot prostředí: -30–60 °C. Teplota vody pro otevření odtoku: 3 °C. Teplota vody pro zavření odtoku: 4 °C.

### Série 108

Nezámrzný ventil. S armaturami pro měděnou trubku o Ø 28. Mosazné tělo. Maximální provozní tlak: 10 bar. Rozsah provozních teplot 0–65 °C Rozsah teplot prostředí: -30–60 °C. Teplota vody pro otevření odtoku: 3 °C. Teplota vody pro zavření odtoku: 4 °C.

### Série 108

Nezámrzný ventil se senzorem vzduchu. Závrtové připojení G 1" M (ISO 228-1) (od G 1" do G 1 1/4"). Mosazné tělo. Maximální provozní tlak: 5 bar. Rozsah provozních teplot 0–65 °C Rozsah teplot prostředí: -30–60 °C. Teplota vody pro otevření odtoku: 3 °C. Teplota vody pro zavření odtoku: 4 °C. Umožňuje funkci proti zamrznutí s teplotou venkovního vzduchu ≤ 5 °C.

Vyhrazujeme si právo kdykoli a bez předchozího upozornění provést změny a vylepšení produktů a souvisejících technických údajů v této publikaci. Na webových stránkách [www.caleffi.com](http://www.caleffi.com) najdete vždy nejaktuálnější verzi dokumentu, která by měla být použita pro technická ověření.