

POLYS P-4

Elektronická polyfúzní svářečka

Návod použití

Vážený zákazníku,

zařízení, které jste si právě zakoupili bylo vyrobeno v české firmě DYTRON EUROPE s. r. o., která je významným světovým výrobcem zařízení pro svařování plastů. Věříme, že budete s kvalitou a spolehlivostí výrobku spokojeni.

Než poprvé uvedete zařízení do provozu, přečtěte si prosím pozorně tento návod k použití. Obsahuje důležité informace pro bezpečné a správné použití a údržbu polyfúzní svářečky.

Zásady používání svářečky

- ▶ Používejte polyfúzní svářečku pouze pro svařování plastového potrubí v prostředí bez agresivních plynů, hořavin a výbušnin
- ▶ Chraňte svářečku před otřesy a nárazy, ty vedou k poškození regulátoru a tím i celého přístroje.
- ▶ Svářečku odkládejte do pevně ustavené upínací svěrky a nebo položte stojánkem na rovnou nehořlavou podložku
- ▶ Je-li svářečka s horkým topným tělesem odložena, nesmí se topné těleso dotýkat žádného jiného materiálu.
- ▶ Topné těleso se nesmí dotýkat přírodní šňůry.
- ▶ Do otvorů v tepelně-izolačním košíku se nesmí zasunovat jakékoliv předměty ani nesmí být zakrytý.
- ▶ Výměna nataovacích nástavců se smí provádět pouze při vypnuté svářečce.
- ▶ Nedotýkejte se holýma rukama topného tělesa a nataovacích nástavců; při výměně nástavců doporučujeme používat ochranné teplotě odolné rukavice.
- ▶ Polyfúzní svářečky jsou zařazeny dle EN 60 335-1 do ručních náradí třídy I, proto je z bezpečnostních důvodů pro práci v normálním prostředí nutné tyto svářečky připojovat pouze do zásuvky s řádným uzemněním (totéž platí i pro připojení pomocí prodluž. šňůr, které musí být třížilové a zapojené dle platných norem). Zásuvka musí být chráněna proudovým chráničem.
- ▶ Nahřáté nástavce po použití odložte jen do kufříku svářecí soupravy nebo na nehořlavou podložku.
- ▶ Po skončení práce vypněte svářečku odpojením síťové šňůry ze zásuvky.
- ▶ Přístroj nerozebírejte, jakékoli opravy svěřte autorizovanému servisu.
- ▶ Jestliže je napájecí přívod spotřebiče poškozen, musí být přívod nahrazen výrobcem nebo jeho servisním technikem.
- ▶ Pro práci ve venkovním prostředí je nutné použít jako ochranu oddělovací transformátor.
- ▶ Nepoužívejte prodlužovací šňůry poškozené, neodborně opravované nebo neznámého původu, které nebyly revidovány.
- ▶ V zájmu bezpečnosti práce doporučujeme před zapojením svářecího zařízení do sítě zkontrolovat správné zapojení zásuvky a v případě použití prodlužovacího kabelu též koncovou zásuvku.
- ▶ Dojde-li k mechanickému poškození svářečky nebo přírodního kabelu, vytáhněte přírodní kabel ze zásuvky a svářečku dále nepoužívejte a předejte ji k opravě autorizovanému servisu

Skladovací podmínky:

teplota -10 - +60°C, relativní vlhkost <75% bez kondenzace

Provozní podmínky:

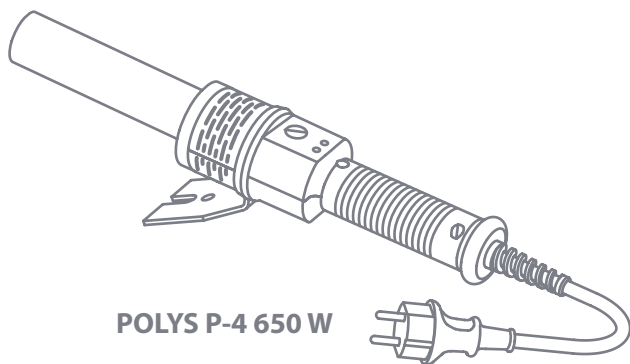
teplota -5 - 40°C, relativní vlhkost <90% bez kondenzace

POLYFÚZNÍ SVÁŘEČKA SE NESMÍ:

- ▶ dostat do kontaktu s vodou
- ▶ používat ve vlhkém prostředí
- ▶ používat k činnostem, ke kterým není určena
- ▶ zavěšovat za přírodní kabel
- ▶ nechávat zapnutá bez dozoru

POLYS P-4 s topným trnem a výkonem 650 W

Tato svářečka je ideální pro poziční svařování, obzvláště v těžko přístupných místech. Její konstrukční provedení spojuje originální český nápad - válcové topné těleso a patentově chráněné řešení nataovacích nástavců. Výhodou této svářečky je možnost upnutí 2 až 3 nástavců v různých polohách současně. Nástavce se i za tepla snadno vyměňují.



POLYS P-4 650 W

TECHNICKÉ ÚDAJE

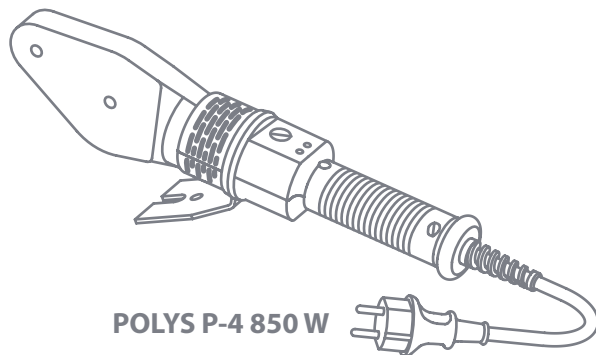
| | |
|----------------------------|------------------------|
| Druh svařování | Polyfúzní |
| Dimenze svařovaných trubek | 16 – 63 mm |
| Druh nástavců | Čelistové |
| Příkon | 650 W |
| Napětí | 230 V, 50 Hz |
| Regulace teploty | Elektronický regulátor |
| Teplotní stabilita | 3° C |

DRUHY NABÍZENÝCH KOMPLETŮ

| P-4 650 W | | SOLO | MINI | PROFI |
|--|-----------------|-----------------|-----------------|-----------------|
| | | Hmotnost 1,6 kg | Hmotnost 5,6 kg | Hmotnost 9,8 kg |
| Svářečka | | ✓ | ✓ | ✓ |
| Čelistové nástavce (černý/modrý teflon) | Ø 16 mm | | | ✓ |
| | Ø 20 mm | | ✓ | ✓ |
| | Ø 25 mm | | ✓ | ✓ |
| | Ø 32 mm | | ✓ | ✓ |
| | Ø 40 mm | | | ✓ |
| | Ø 50 mm | | | ✓ |
| | Ø 63 mm | | | ✓ |
| | Ø 100 mm plochý | | | ✓ |
| Kartónová krabice | ✓ | | | |
| Plechový kufr PROFI | | | | ✓ |
| Plechový kufr MINI | | | ✓ | |
| Nožní stojánek | | | ✓ | ✓ |
| Stolní svěrka | | | | ✓ |
| Imbus klíč 4 mm | ✓ | | ✓ | ✓ |
| Nůžky DYNO | | | ✓ | ✓ |

POLYS P-4 s nožovým topným tělesem a výkonem 850 W

Na nožové topné těleso je možné upnutí až 2 nástavců najednou. Svářečka má velmi dobrý přenos teploty z topného tělesa na nástavec a zvýšenou tepelnou kapacitu. Z toho důvodu není u této svářečky potřeba korigovat teplotu při použití větších nástavců.



POLYS P-4 850 W

TECHNICKÉ ÚDAJE

| | |
|----------------------------|------------------------|
| Druh svařování | Polyfúzní |
| Dimenze svařovaných trubek | 16 – 75 mm |
| Druh nástavců | Párové |
| Příkon | 850 W |
| Napětí | 230 V, 50 Hz |
| Regulace teploty | Elektronický regulátor |
| Teplotní stabilita | 3° C |

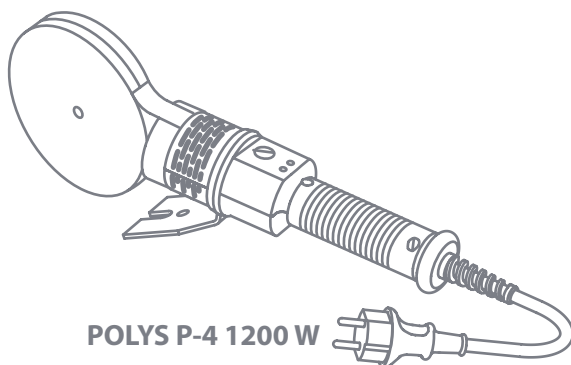
DRUHY NABÍZENÝCH KOMPLETŮ

| P-4 850 W | | SOLO | MINI | PROFI |
|---|---------|-----------------|-----------------|-----------------|
| | | Hmotnost 2,0 kg | Hmotnost 5,6 kg | Hmotnost 8,8 kg |
| Svářečka | | ✓ | ✓ | ✓ |
| Párové nástavce (černý/modrý teflon) | Ø 16 mm | | | ✓ |
| | Ø 20 mm | | ✓ | ✓ |
| | Ø 25 mm | | ✓ | ✓ |
| | Ø 32 mm | | ✓ | ✓ |
| | Ø 40 mm | | | ✓ |
| | Ø 50 mm | | | ✓ |
| | Ø 63 mm | | | ✓ |
| Kartónová krabice | | ✓ | | |
| Plechový kufr PROFI | | | | ✓ |
| Plechový kufr MINI | | | ✓ | |
| Stabilizační stojánek | | ✓ | ✓ | |
| Stolní svěrka | | | | ✓ |
| Nožní stojánek | | | | ✓ |
| Imbus klíč 6 mm | | ✓ | ✓ | ✓ |
| Nůžky DYNO | | | ✓ | ✓ |

POLYS P-4 s deskovým topným tělesem a výkonem 1200 W

Svářečka je svým tvarem a příkonem určena pro svařování potrubí větších dimenzí.

Předností této svářečky jsou rychlý náběh na teplotu a vysoká tepelná kapacita. Svářečka může pracovat pouze s jedním nástavcem.



POLYS P-4 1200 W

TECHNICKÉ ÚDAJE

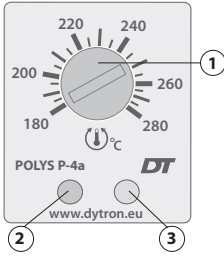
| | |
|----------------------------|------------------------|
| Druh svařování | Polyfúzní |
| Dimenze svařovaných trubek | 40 – 125 mm |
| Druh nástavců | Párové |
| Příkon | 1200 W |
| Napětí | 230 V, 50 Hz |
| Regulace teploty | Elektronický regulátor |
| Teplotní stabilita | 3° C |

DRUHY NABÍZENÝCH KOMPLETŮ

| P-4 1200 W | | SOLO | PROFI 40 - 90 mm | PROFI 50 - 110 mm | PROFI* 75 - 125 mm |
|---|----------|-----------------|---------------------|----------------------|-----------------------|
| | | Hmotnost 2,4 kg | Hmotnost 9 kg | Hmotnost 10,8 kg | Hmotnost 11,8 kg |
| Svářečka | | ✓ | ✓ | ✓ | ✓ |
| Párové nástavce (černý/modrý teflon) | Ø 40 mm | | ✓ | | |
| | Ø 50 mm | | ✓ | ✓ | |
| | Ø 63 mm | | ✓ | ✓ | |
| | Ø 75 mm | | ✓ | ✓ | ✓ |
| | Ø 90 mm | | ✓ | ✓ | ✓ |
| | Ø 110 mm | | | ✓ | ✓ |
| | Ø 125 mm | | | | ✓ |
| Kartónová krabice | ✓ | | | | |
| Plechový kufr PROFI | | ✓ | ✓ | ✓ | |
| Nožní stojánek | | ✓ | ✓ | ✓ | |
| Stabilizační stojánek | ✓ | | | | |
| Stolní svěrka | | ✓ | ✓ | ✓ | |
| Imbus klíč 6 mm | ✓ | ✓ | ✓ | ✓ | |

*Použití nástavce 125 mm je možné pouze v kombinaci s regulací P-4a nebo P-4c

P-4a



| | |
|---|--|
| 1 | Regulační knoflík pro nastavení teploty |
| 2 | Červená dioda (indikace zapnutí) signalizuje zapojení svářečky do sítě |
| 3 | <p>Zelená dioda (indikace zapnutí) informuje o stavu nahřátí svářečky</p> <p>Svítlí-li trvale: svářečka má nižší teplotu než je nastavená; nepoužívejte svářečku do doby než zelená dioda začne blikat</p> <p>Bliká-li: teplota svářečky je shodná s nastavenou teplotou a připravena k použití</p> <p>Nesvítlí-li: teplota topného tělesa je vysoká. Vyčkejte do doby než začne zelená dioda blikat</p> |

Regulace P-4a TraceWeld®

P-4a TraceWeld®



| | |
|---|---|
| 1 | Regulační knoflík pro nastavení teploty |
| 2 | Regulační knoflík pro nastavení akustické signalizace |
| 3 | Červená dioda (indikace zapnutí) |
| 4 | Zelená dioda (indikace zapnutí) informuje o stavu nahřátí svářečky |
| 5 | Tlačítko pro spuštění akustické signalizace |

Akustická signalizace TraceWeld®

O kvalitě provedeného svaru rozhoduje, vedle správné teploty, také dodržení technologických časů (tj. času natavení, maximálního času pro přestavení a času nutné fixace).

Vnější otočný regulační knoflík (2) umožňuje nastavit akustickou signalizaci pro konkrétní dimenzi svařovaného potrubí. Knoflík je vybaven aretačními polohami s uvedením dimenzí 16 - 125 mm. Před započítím technologického procesu svařování přepněte regulační knoflík na svařovanou dimenzi. Po nahřátí svářečky na požadovanou teplotu nasuňte potrubí na nástavec (nejprve tvarovku, poté trubku) a stiskněte tlačítko (5).

Celý proces je pak indikován následujícím způsobem:

- a) doba natavení - krátký akustický signál oznamuje začátek procesu svařování
- b) doba přestavení - nepřetržitý rychle přerušovaný akustický signál - vymezuje fázi přestavení trubky, tato doba nesmí být překročena
- c) doba fixace - dlouhý akustický signál oznamuje ukončení procesu svařování

Přehled orientačních časů natavení pro PP typ 3 (PP-R), přestavení a fixace použitých v zařízení – viz. tabulka na následující straně:

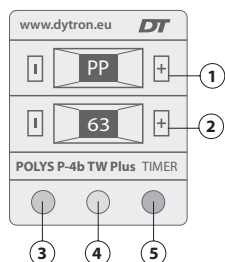
Akustická signalizace TraceWeld® - orientační časy

Přehled orientačních časů nastavení pro PP typ 3 (PP-R), přestavení a fixace použitých v zařízení

| Průměr trubky [mm] | Doba natavení minimálně [sec] | Doba přestavení maximálně [sec] | Doba fixace minimálně [sec] |
|--------------------|-------------------------------|---------------------------------|-----------------------------|
| 16 | 5 | 3 | 6 |
| 20 | 6 | 4 | 8 |
| 25 | 7 | 4,5 | 11 |
| 32 | 9 | 5 | 14 |
| 40 | 12 | 5,5 | 19 |
| 50 | 17 | 6 | 24 |
| 63 | 23 | 7 | 30 |
| 75 | 30 | 7,5 | 36 |
| 90 | 40 | 8 | 43 |
| 110 | 50 | 8,5 | 52 |
| 125 | 60 | 10 | 60 |

Regulace P4-b TraceWeld Plus®

P-4b TraceWeld Plus®



- 1** **Palcový přepínač** pro nastavení svařovaného materiálu
- 2** **Palcový přepínač** pro nastavení svařovaného průměru
- 3** **Červená dioda** (indikace zapnutí)
- 4** **Zelená dioda** (indikace zapnutí) informuje o stavu nahřátí svářečky
- 5** **Tlačítko** pro spuštění akustické signalizace

Svářečka P-4b TraceWeld Plus umožňuje nastavit požadovanou teplotu prostřednictvím volby svařovaného materiálu a dimenze a navíc akusticky signalizovat proces svařování.

Nastavení svařovaného materiálu a dimenze se provádí pomocí palcových přepínačů. V rámci svařovaného materiálu může palcový přepínač nabývat následujících hodnot:

| Hodnota přepínače | PP | PEH | PEL | PVD | PB | OFF |
|-------------------|-------------------|---------|---------|------|----|-------------------|
| Význam | PP typ 1, 2, 3 | PE - HD | PE - LD | PVDF | PB | vypnutí topení |

PP: Polypropylén. Termoplastický polymer, použitý v široké paletě aplikací. Rozděluje se na typy 1, 2 a 3. Typ 3 se označuje jako PP typ 3 (PP-R) a používá se pro běžné vodovodní rozvody (teplá i studená voda), případně k vytápění.

PE-HD: Vysokohustotní polyetylén. Je na základě své dobré chemické stálosti odolný vůči kyselinám, louhům, mnohým organickým rozpouštědlům a teplé vodě. Je dobrý elektroizolant a je dobře svařitelný. Převážně se používá na venkovní rozvody vody, plynu a kanalizace.

PE-LD: Nízkohustotní polyetylén. I při velmi nízkých teplotách vykazuje dobré vlastnosti, zejména vysokou rázovou houževnatost. Odolává vodě, roztokům neoxidujících kyselin, louhů, solí. Často se používá na zavlažovací systémy.

PVDF: Polyvinylidenfluorid. Vysoce nárazuvzdorný, fyziologicky nezávadný, velmi dobrá odolnost téměř vůči všem chemikáliím, hlubokotažný, vysoké hodnoty mechanické pevnosti, dobrá odolnost proti UV záření, vhodný pro venkovní použití. Používá se na potrubí v potravinářském a chemickém průmyslu.

PB: Polybuten. Je mimořádně odolný proti korozi za napětí a tečení a odolává dlouhodobě teplotě asi do 93°C. Používá se na rozvody teplé vody a topení.

Upozornění: OFF neodpojuje zařízení od elektrické sítě! V případě, že ukončíte práci, odpojte svářečku od elektrické sítě vytažením přívodní šňůry ze zásuvky!

Akustická signalizace:

Po nahrátí na požadovanou teplotu (zelená dioda bude blikat) nasuňte potrubí na nástavec a stiskněte tlačítko TIMER. Jeho stiskem odstartujete odpočet. Celý proces je pak indikován následujícím způsobem:

- doba natavení - krátký akustický signál oznamuje začátek procesu svařování
- doba přestavení - rychle přerušovaný akustický signál - vymezuje fázi přestavení trubky, tato doba nesmí být překročena
- doba fixace - dlouhý akustický signál oznamuje ukončení procesu svařování

V případě, že během procesu svařování stisknete znovu tlačítko TIMER, proces znovu odstartujete, což může mít za následek špatně provedený svar.

Veškeré nastavené časy pro jednotlivé použité materiály obsahují následující tabulky (u trnových svářeček 650 W jsou dimenze 90 a 110 mm určeny k čelnímu svařování)

Regulace P4-b TraceWeld Plus® - integrované tabulkové časy

PP typ 1, 2, 3 teplota na nastavci: 260 °C

| Průměr / tloušťka stěny [mm] | Doba natavení T1 [sec] | Doba přestavení T2 [sec] | Doba fixace T3 [sec] |
|------------------------------------|---------------------------|-----------------------------|-------------------------|
| 16 | 5 | 3 | 5 |
| 20 | 5 | 3 | 5 |
| 25 | 7 | 3 | 7 |
| 32 | 8 | 6 | 8 |
| 40 | 12 | 6 | 12 |
| 50 | 18 | 6 | 18 |
| 63 | 24 | 8 | 30 |
| 75 | 30 | 8 | 30 |
| 90 / 3,5* | 58 | 10 | 360 (6 min) |
| 110 / 4,3* | 65 | 11 | 360 (6 min) |

PE-HD teplota na nastavci: 225 °C

| Průměr / tloušťka stěny [mm] | Doba natavení T1 [sec] | Doba přestavení T2 [sec] | Doba fixace T3 [sec] |
|------------------------------------|---------------------------|-----------------------------|-------------------------|
| 16 | 5 | 3 | 5 |
| 20 | 5 | 3 | 5 |
| 25 | 7 | 3 | 7 |
| 32 | 8 | 6 | 8 |
| 40 | 12 | 6 | 12 |
| 50 | 18 | 6 | 18 |
| 63 | 24 | 8 | 30 |
| 75 | 30 | 8 | 30 |
| 90 / 1,8-4,5** | 45 | 10 | 360 (6 min) |
| 110 / 1,8-4,5** | 45 | 10 | 360 (6 min) |

PE-LD teplota na nastavci: 190 °C

| Průměr / tloušťka stěny [mm] | Doba natavení T1 [sec] | Doba přestavení T2 [sec] | Doba fixace T3 [sec] |
|------------------------------------|---------------------------|-----------------------------|-------------------------|
| 16 | 5 | 3 | 5 |
| 20 | 5 | 3 | 5 |
| 25 | 7 | 3 | 7 |
| 32 | 8 | 6 | 8 |
| 40 | 12 | 6 | 12 |
| 50 | 18 | 6 | 18 |
| 63 | 24 | 8 | 30 |
| 75 | 30 | 8 | 30 |
| | | | |
| | | | |

PVDF teplota na nastavci: 260 °C

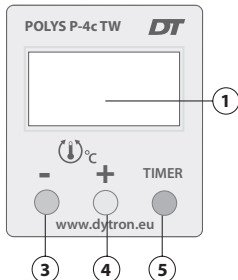
| Průměr / tloušťka stěny [mm] | Doba natavení T1 [sec] | Doba přestavení T2 [sec] | Doba fixace T3 [sec] |
|------------------------------------|---------------------------|-----------------------------|-------------------------|
| 16 | 4 | 4 | 6 |
| 20 | 6 | 4 | 6 |
| 25 | 8 | 4 | 6 |
| 32 | 10 | 4 | 12 |
| 40 | 12 | 4 | 12 |
| 50 | 18 | 4 | 12 |
| 63 | 20 | 6 | 18 |
| 75 | 22 | 6 | 18 |
| 90 / 4,3* | 84 | 9 | 480 (8 min) |
| 110 / 5,3* | 94 | 9 | 540 (9 min) |

PB teplota na nastavci: 270 °C

| Průměr / tloušťka stěny [mm] | Doba natavení T1 [sec] | Doba přestavení T2 [sec] | Doba fixace T3 [sec] |
|------------------------------------|---------------------------|-----------------------------|-------------------------|
| 16 | 5 | 3 | 15 |
| 20 | 6 | 4 | 15 |
| 25 | 6 | 4,5 | 15 |
| 32 | 10 | 5 | 20 |
| 40 | 14 | 5,5 | 20 |
| 50 | 18 | 6 | 30 |
| 63 | 22 | 7 | 30 |
| 75 | 26 | 7,5 | 60 |
| 90 / 10* | 70 | 14 | 600 (10 min.) |
| 110 / 10* | 70 | 14 | 600 (10 min.) |

**S regulací P-4b
není možné použít nástavec 125 mm**

P-4c TraceWeld®



- | | |
|---|--|
| 1 | Displej |
| 2 | Černé tlačítko pro snížení teploty |
| 3 | Černé tlačítko pro zvýšení teploty |
| 4 | Tlačítko pro spuštění akustické signalizace |

Nastavení pracovní teploty

Po zapojení kabelu do zásuvky se na displeji zobrazí poslední nastavená teplota. Snížení teploty se provádí levým, zvýšení teploty prostředním tlačítkem. Tlačítko je třeba stisknout a podržet do doby, než se na displeji zobrazí požadovaná teplota. Po nastavení teploty tlačítko uvolníme, na displeji třikrát zabliká nastavená teplota a displej se přepne do režimu zobrazování aktuální teploty topného tělesa. Krátkým stiskem jednoho z tlačítek je možno nastavenou teplotu ověřit.

Akustická signalizace

U svářečky P-4c se nastavuje pouze požadovaná dimenze a potřebné technologické časy jsou naprogramovány v řídicím mikroprocesoru dle údajů výrobců potrubí a specializovaných svářečských škol (viz. tabulka u P-4a s akustickou signalizací).

Nastavení potřebné dimenze

Svářečka se přepne do režimu nastavování svařovaných dimenzí dlouhým stiskem (cca 2 sec.) pravého tlačítka. Přepnutí režimu nastane po druhém zdvojeném pípnutí. Na displeji se zobrazí svařovaná dimenze. Měnit jej lze pomocí levého a prostředního tlačítka. Nastavování dimenze se ukončí samo, jestliže 5 sekund neprovedete změnu nastavení, nebo jej ukončíte stiskem pravého tlačítka. Po ukončení nastavování přejde svářečka do režimu zobrazování teploty.

Bezprostředně po nasunutí tvarovky a trubky na nástavec je třeba spustit akustickou signalizaci krátkým stiskem pravého tlačítka. Celý proces je pak indikován následujícím způsobem:

- a) doba natavení** - krátký akustický signál oznamuje začátek procesu svařování
- b) doba přestavení** - nepřetržitý rychle přerušovaný akustický signál - vymezuje fázi přestavení trubky, tato doba nesmí být překročena
- c) doba fixace** - dlouhý akustický signál oznamuje ukončení procesu svařování

Signalizace poruchy

Svářečka je vybavena autodiagnostikou. V případě výskytu poruchy se na displeji objeví chybové hlášení (Er 1-2). Svářečku odpojte ze sítě a dopravte ji do servisního střediska.

Pracovní postup při svařování

Tento pracovní postup obsahuje pouze popis principu polyfúzního svařování. Ne nahrazuje platné předpisy a odborné proškolení pracovníků.

Polyfúzní svařování spočívá v natavení vnějšího povrchu konce plastové trubky a vnitřního povrchu hrdla tvarovky. Obě části se po natavení do sebe vzájemně nasunou. Tím vznikne dokonalý nerozebíratelný spoj. Před zapojením svářečky do sítě se na topné těleso upnou nástavce požadovaného průměru. Svářečka se zapojí do sítě a nastaví se požadovaná teplota. Svářečku je možné mezitím odkládat na nehořlavou podložku, nebo mít upnutou ve svěrc

Zatímco svářečka nabíhá na teplotu, je vhodné využít čas pro přípravu trubek a tvarovek pro svařování, jejich odmaštění a odstranění zoxidované vrstvy z povrchu pro svařování.

Po náběhu na teplotu je třeba počkat hlavně u větších nástavců ještě asi 10 min. Tím se zajistí rovnoměrné rozložení teploty na nástavci.

Po ustálení teploty se na čep nahřívacího nástavce nasouvá tvarovka a do dutiny nástavce trubka. Po prohřátí trubky i tvarovky se obě sejmou z nástavců a tvarovka se nasune na trubku.

Svařujte pouze potrubí ze stejného materiálu a se stejným indexem toku. Při zasouvání tvarovky na trubku se s nimi nesmí pootáčet.

- ▶ Spoj se nechá vychladnout. Technologické časy a teplotu uvádí výrobce potrubí.
- ▶ Svářečka se vypíná vytažením přívodní šňůry ze sítě.
- ▶ Výměna nataovacích nástavců se smí provádět pouze při vypnuté svářečce.
- ▶ Při výměně nataovacích nástavců doporučujeme používat ochranné rukavice.
- ▶ Nahřáté nástavce po použití odkládejte pouze do kufříku svářecí soupravy a nebo na nehořlavou podložku.

Po skončení práce vypněte svářečku odpojením síťové šňůry ze zásuvky. Přístroj nerozebírejte.

Pro svařování trubek větších dimenzí než 50 mm je nezbytné používat vhodný svářecí přípravek (např. MP 75 nebo MP 110 vyráběné firmou DYTRON EUROPE)

Údržba

Natavovací plochy nástavců je třeba udržovat v čistotě. K čištění nástavců je možné použít dřevěnou stěrku nebo suchý hadřík z nesyntetického materiálu. Kovovými předměty se nesmí nástavec čistit, poškozila by se vrchní antiadhezní vrstva.

Svářečku udržujte v čistotě, zvláště pak dotykové plochy pro nástavce. Svářečka nevyžaduje žádnou zvláštní údržbu.

Jakékoliv zásahy a opravy svářečky mohou provádět pouze pracovníci servisu autorizovaného firmou DYTRON EUROPE s.r.o.

VÝKON REVIZÍ

Výchozí revize výrobku je provedena u výrobce. Uživatel je povinen dle ČSN 33 1600 provádět ve stanovených lhůtách revize ručního nářadí třídy I.

Četnost revizí

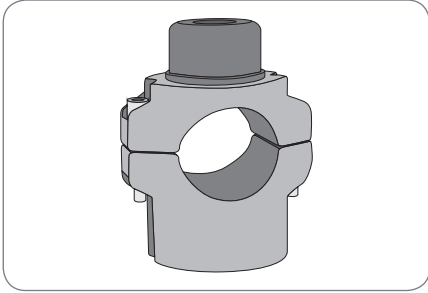
| | | |
|----------|--|----------|
| A | pracuje jen občas (do 100 provozních hodin/rok) | 6 měsíců |
| B | pracuje často krátkodobě (100 až 250 provozních hodin/rok) | 3 měsíce |
| C | pracuje často delší dobu (více než 250 provozních hodin/rok) | 2 měsíce |

Minimálně jednou za rok je nutné provést ověření regulace teploty svářečky. Na zařízení je pak trvale vyznačena doba platnosti ověření (měsíc, rok). POZOR! Pokud je použita pro připojení svářečky prodlužovací šňůra, je z bezpečnostních důvodů nutné provádět revizi této šňůry dle ČSN 33 1600 společně se svářečkou.

Firma DYTRON EUROPE nabízí provedení této pravidelné revize.

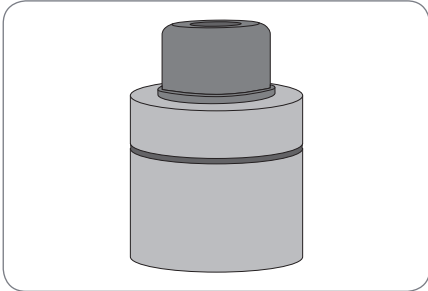
Funkční rozměry svařovacích nástavců vycházejí z požadavků příslušných evropských norem, týkajících se rozměrů plastových trubek a tvarovek.

Nástavce jsou povlakovány vysoce kvalitním modrým (dvouvrstevným) DT Povlakem, popř. černým (jednovrstevným) antiadhezním povlakem z PTFE.



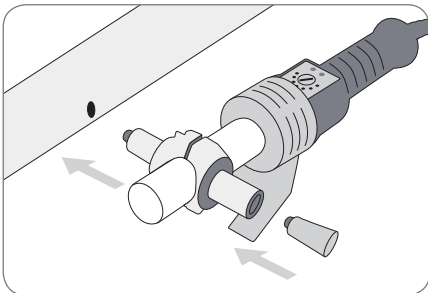
Čelistový nástavec

- ▶ pro svařečky s topným trnem
- ▶ pro svařování v těžko přístupných místech
- ▶ standardně typ A, možno dodat i typ B
- ▶ mají zvýšenou tepelnou účinnost
- ▶ k upnutí se použije imbusový klíč 4 mm



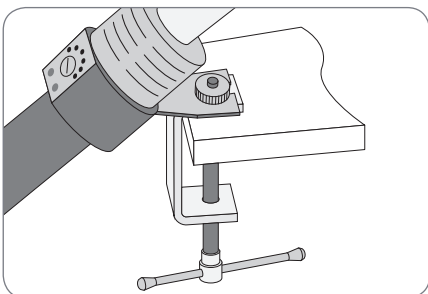
Párový nástavec

- ▶ pro svařečky s nožovým topným tělesem
- ▶ standardně typ A, možno dodat i typ B
- ▶ dodáváme v \varnothing 16 – 125 mm
- ▶ mají vysokou tepelnou kapacitu
- ▶ k upnutí se použije imbusový klíč 6 mm



Opravovací nástavec

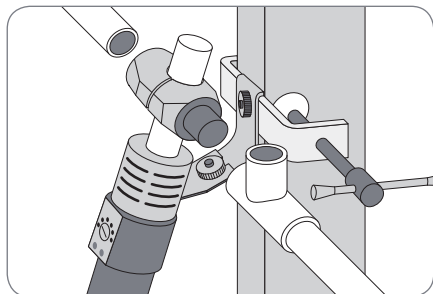
- ▶ pro svařečky s topným trnem
- ▶ k opravování poruch plastového potrubí
- ▶ dodáváme samostatně i s opravovací tyčinkou
- ▶ k upnutí se použije imbusový klíč 4 mm



Svěrka stolní

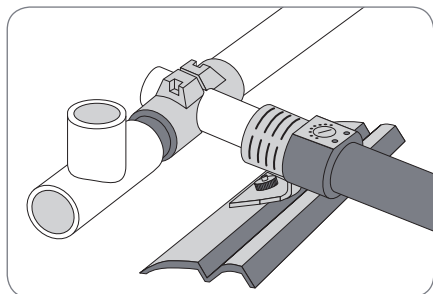
- ▶ určena pro všechny typy svařeček
- ▶ k upnutí na pracovní stůl či jinou pracovní desku

Dodávané příslušenství



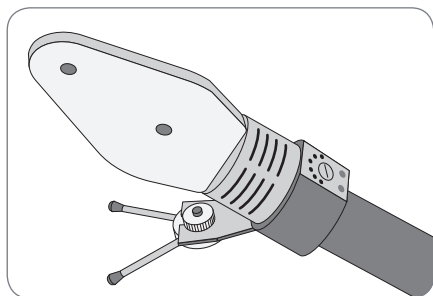
Svěrka univerzální

- ▶ vhodná k umístění téměř k čemukoliv
- ▶ určena pro všechny typy svářeček



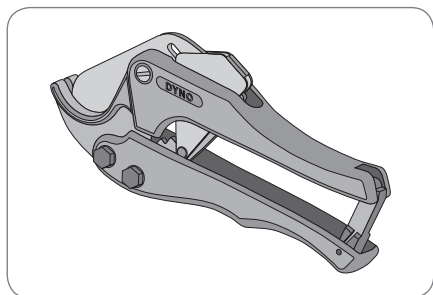
Nožní stojánek

- ▶ pro přidržení nohou při práci
- ▶ pro všechny typy svářeček



Stabilizační stojánek

- ▶ k odkládání na pracovní desku
- ▶ pro svářečky s výkonem 850 a 1200 W



DYNO nůžky

- ▶ používají se na dělení plastového potrubí do \varnothing 42 mm

Autorizovaná servisní střediska

pro Českou republiku:

DYTRON EUROPE s.r.o.

Toužimská 943/24a
197 00 PRAHA 9 - Kbely

Tel.: +420 266 190 031

Tel.: +420 266 190 030 (servis)

pro Slovenskou republiku:

ant s.r.o.

Staré grunty 17/A
841 04 BRATISLAVA

Tel.: +421 260 10 37 14