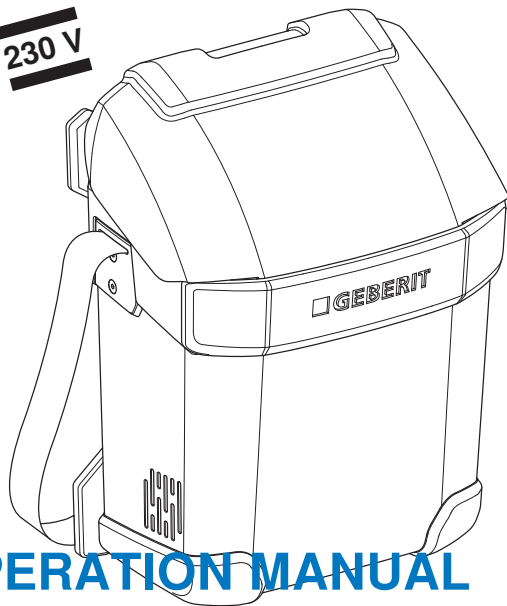


ESG 3

■ GEBERIT

230 V

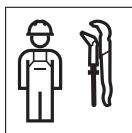


CS
SL
HR
SR
ET
LV
LT
BG
RO
EL
TR
RU
UK
ZH
AR

OPERATION MANUAL

BETRIEBSANLEITUNG
MANUEL D'UTILISATION
ISTRUZIONI DI FUNZIONAMENTO

**KNOW
HOW**
INSTALLED



Čeština	3
Slovenščina	28
Hrvatski	53
Srpski	78
Eesti	104
Latviski	129
Lietuvių	154
Български.....	181
Română	208
ελληνικά.....	235
Türkçe.....	262
Русский.....	287
Українська.....	315
中文	343
العربية	363

Všeobecné upozornění

Poznámka k tomuto dokumentu

Originální návod k provozu byl vyhotoven v němčině. V případě všech dalších jazyků se jedná o překlady originálního návodu k provozu.

Základní bezpečnostní pokyny

Použití v souladu s určením

Elektrosvářečka Geberit ESG 3 se smí používat pouze ke svařování:

- elektrospojek Geberit \varnothing 40–160 mm s trubkami a tvarovkami Geberit PE a Geberit Silent-db20
- navařovacích elektropásků pro pevný bod Geberit \varnothing 50–315 mm s trubkami a tvarovkami Geberit PE
- termospojek Geberit \varnothing 200–315 mm s trubkami a tvarovkami PE Geberit

Jiné použití nebo použití přesahující tento rámec je považováno za použití v rozporu s určením. Společnost Geberit neručí za škody vyplývající z takového použití.

Elektrosvářečka Geberit ESG 3 se smí připojit na veřejnou elektrickou síť pouze s povolením dodavatele elektrické energie.

Kvalifikace uživatelů

Uživatelé bez vhodného vzdělání nemohou rozpoznat nebo správně posoudit rizika, která vycházejí z elektrosvářeček Geberit při práci. V důsledku toho může dojít k vážným zraněním samotných uživatelů nebo jiných osob.

- Elektrosvářečky Geberit smějí používat pouze odborníci na instalaci potrubí.
- Uživatelé musí být obeznámeni s bezpečnostními předpisy specifickými pro danou zemi a musí je uplatňovat.
- Uživatelé, kteří pracují s elektrosvářečkou Geberit poprvé, se musí o bezpečné manipulaci s tímto zařízením poučit u odborníka nebo se musí zúčastnit odborného školení.
- Toto zařízení není určeno k tomu, aby bylo používáno osobami (včetně dětí) s omezenými fyzickými, sensorickými nebo duševními schopnostmi či osobami s nedostatečnými zkušenostmi a/nebo znalostmi, s výjimkou případů, kdy budou po dohledem osoby, která bude odpovídat za jejich bezpečnost nebo jim vysvětlí, jak se zařízení používá.

Děti je třeba hlídat a zajistit, aby si se zařízením nemohly hrát.

Dodržování pokynů a návodů



VÝSTRAHA

Nebezpečí zranění v důsledku nedodržení bezpečnostních pokynů

Při nedodržování následujících instrukcí může dojít k úrazu elektrickým proudem, požáru nebo vážným zraněním.

- ▶ Přečtěte si a dodržujte všechny bezpečnostní pokyny, instrukce, ilustrace a technické údaje, které se vztahují k tomuto elektrickému zařízení.
- ▶ Všechny bezpečnostní pokyny a instrukce uschovejte pro další použití.

Před uvedením do provozu si přečtěte a dodržujte následující dokumenty:

- tento návod k provozu
- příložený dokument „Všeobecné bezpečnostní pokyny k elektrickým zařízením“

Všeobecné bezpečnostní pokyny



NEBEZPEČÍ

Ohrožení života zásahem elektrického proudu

- ▶ Elektrosvářečku chraňte před mokrem a vlhkostí.
- ▶ Elektrosvářečku nikdy neponořujte do vody nebo jiných kapalin. Znečištěná zařízení lze vyčistit vlhkým hadříkem.
- ▶ Nesvařujte mokrá nebo vodovodní potrubí.
- ▶ Kabel elektrospojky spojte s elektrospojkou, termospojku nebo s navarovacím elektropáskem teprve tehdy, když jsou zastrčeny čisté a suché trubky nebo tvarovky Geberit PE nebo Geberit Silent-db20.
- ▶ Neopakujte svařování na dílu příslušenství, abyste zamezili tomu, že byste se mohli dotknout živých dílů.



NEBEZPEČÍ

Ohrožení života zásahem elektrického proudu

- ▶ Proveďte jištění na straně sítě pomocí proudového chrániče. Ohledně toho je nutné dodržovat předpisy, specifické pro zemi používání.
- ▶ Vadný kabel elektrospojky a dálkového ovládání nahrazujte výhradně příslušným náhradním dílem od společnosti Geberit.
- ▶ Elektrosvářečku neotevírejte.
- ▶ Je-li síťový kabel tohoto zařízení poškozen, musí jej vyměnit výrobce nebo jeho servis nebo podobně kvalifikovaná osoba, aby se zabránilo ohrožení.



VÝSTRAHA

Nebezpečí poranění při nedbalosti a nesprávném zacházení

- ▶ Elektrosvářečku používejte pouze v technicky bezvadném stavu.
- ▶ Elektrosvářečku před každým použitím zkontrolujte, zda není poškozena.
- ▶ Kabel pro připojení elektrospojky a připojovací kabel s opotřebenými zástrčkami vyměňte.
- ▶ Elektrosvářečku používejte pouze v dobře větraných prostorech.
- ▶ Elektrosvářečku během provozu nenechávejte bez dozoru.
- ▶ V okruhu 1 m okolo zařízení neskladujte žádné hořlavé materiály.

UPOZORNĚNÍ

Škody na zařízení při neodborném zacházení

- ▶ Poruchy a poškození elektrosvářečky nechte ihned opravit autorizovaným servisem.

Údržba a opravy pouze ve specializovaném servisu

Elektrosvářečky Geberit, u kterých se nebude provádět odborná údržba, mohou způsobit vážné nehody.




- Provádějte údržbu elektrosvářečky Geberit podle předpisů. Viz kapitola „Údržba“.
- Údržbu a opravy musí provádět pouze autorizované servisy. Adresy autorizovaných servisů lze zjistit u distribučních společností Geberit.



Pokyny podle EN 62841-1

K přístroji je přiložen dokument „Všeobecné bezpečnostní pokyny k elektrickým zařízením“. Ten navíc obsahuje bezpečnostní pokyny podle normy EN 62841-1:2016-07.

Vysvětlivky k symbolům

Symbole v návodu

Symbol	Signální slovo a význam
	NEBEZPEČÍ Signální slovo označuje ohrožení s vysokým stupněm rizika, jež, v případě nezabránění, může mít za následek smrt nebo vážná zranění.
	VÝSTRAHA Signální slovo označuje ohrožení se středním stupněm rizika, které, pokud mu není zabráněno, může mít za následek smrt nebo těžká zranění.
	UPOZORNĚNÍ Označuje nebezpečí, které může mít za následek hmotné škody, pokud se mu nezabrání.
	Upozorňuje na dodatečnou informaci.

Symbol	Signální slovo a význam
	Upozorňuje, že je nutné provést vizuální kontrolu.
 00:00:00	Upozorňuje, že je nutné určitou dobu vyčkat.

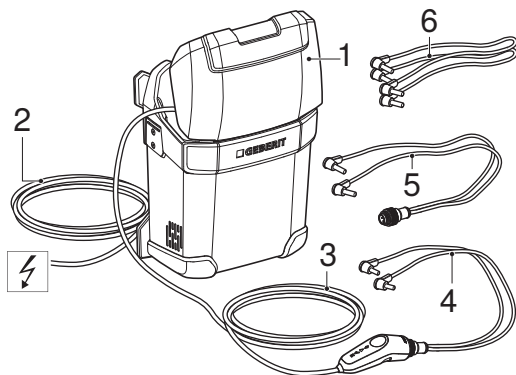
Popis výrobku

Uspořádání a funkce

Elektrosvářečka Geberit ESG 3, obsahuje:

- elektrosvářečku s návodem k provozu a pokyny
- dálkové ovládání
- kabely elektrospojky a přípojovací kabely

Výbava se může lišit podle rozsahu dodávky.



- 1 Elektrosvářečka
- 2 Síťový kabel
- 3 Dálkové ovládání s kabelem
- 4 Kabel elektrospojky pro elektrospojku Geberit a navařovací elektropásky pro pevné body Geberit
- 5 Kabel pro připojení termospojky pro termospojky Geberit
- 6 Sada přípojovacích kabelů pro elektrospojky Geberit a navařovací elektropásky pro pevné body Geberit



Elektrosvářečka Geberit ESG 3 je vybavena přepěťovou ochranou, která zařízení chrání před poškozeními následkem přepětí.

Při napájení ze sítě 230 voltů

Elektrosvářečkou Geberit ESG 3 je možné při síťovém napětí 220 voltů svařovat veškeré elektrospojky Geberit a navařovací elektropásky pro pevné body Geberit. Výměnou kabelu spojky na dálkovém ovládnání je možné svařovat také všechny termospojky Geberit.

Elektrosvářečka Geberit ESG 3 navíc dovoluje sériové svařování až tří elektrospojek Geberit nebo navařovacích elektropásků Geberit. Možné rozměry naleznete v následující tabulce (viz **i**, Strana 388).

Při napájení ze sítě 115 voltů

Elektrosvářečkou Geberit ESG 3 je možné při síťovém napětí 115 voltů svařovat veškeré elektrospojky Geberit a navařovací elektropásky pro pevné body Geberit.

Elektrosvářečka Geberit ESG 3 navíc dovoluje sériové svařování až tří elektrospojek Geberit nebo navařovacích elektropásků Geberit. Možné rozměry naleznete v následující tabulce (viz **i**, Strana 388).

Při provozu s elektrocentrálou

Při provozu s elektrocentrálou disponuje elektrosvářečka Geberit ESG 3 stejnými funkcemi jako při napájení ze sítě. Elektrocentrála musí poskytovat minimální výkon 2,5kilowattu.

Technické informace

Jmenovité napětí	100–240 V AC
Síťová frekvence	50–60 Hz
Příkon	1085–1810 W
Druh ochrany	IP55
Třída ochrany	I
Zatěžovací odpor	5–68 ohmů
Pojistka	12,5A
Maximální svařovací proud	5A
Délka síťového kabelu	4 m
Teplota při montáži	-10 – +50 °C
Cyklus svařování u elektrospojek (cca)	80 s
Cyklus svařování u navařovacích elektropásků (cca)	80 s
Cyklus svařování u termospojek (cca)	420 s

Ovládání

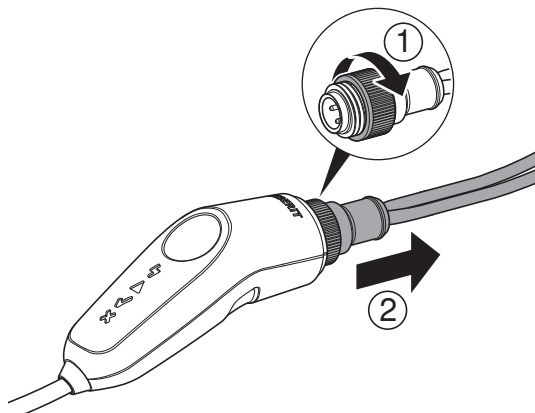
Příprava elektrosvářečky Geberit ESG 3 na svařování

- i** Elektrospojky Geberit a navařovací elektropásky Geberit vyžadují jiný kabel pro připojení elektrospojky než termospojky Geberit. Při přípravě je nutné dbát na správně zvolený kabel pro připojení elektrospojky příp. ho vyměnit.

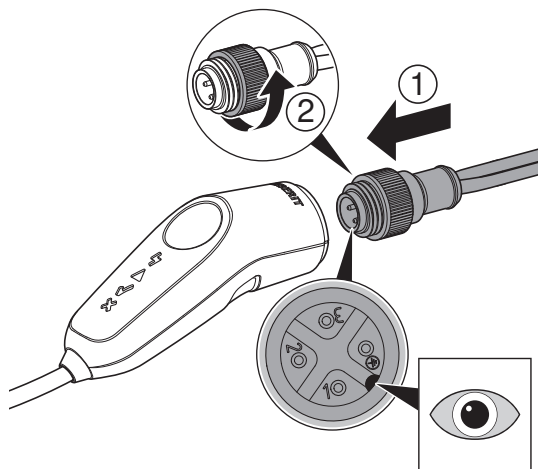
Předpoklad

- Elektrosvářečka není připojena k napájecímu napětí.

- 1** Povolte rýhovaný šroub na dálkovém ovládání a odpojte kabel pro připojení elektrospojky.



- 2** Zapojte správně vhodný kabel pro připojení elektrospojky a pevně zašroubujte rýhovaný šroub na dálkovém ovládání.



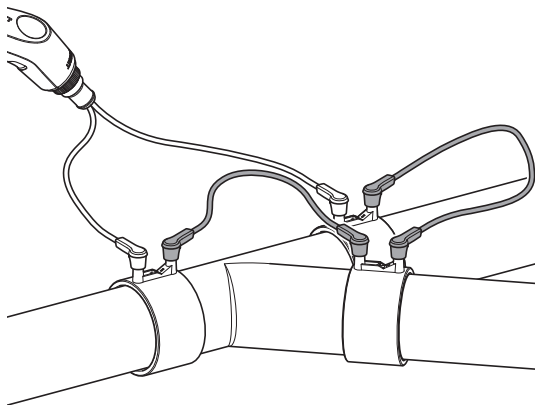
Výsledek

- ✓ Elektrosvářečka je připravena ke svařování.

Příprava elektrosvářečky Geberit ESG 3 pro sériové svařování

- i** Pro sériové svařování smí být vzájemně spojeny maximálně tři elektrospojky Geberit nebo navařovací elektropásky Geberit $\leq \varnothing 110$ mm. Při sériovém svařování různých rozměrů lze jejich maximální počet získat z následující tabulky (viz **i**, Strana 388). Termospojky Geberit nelze sériově svařovat.


- Zapojte připojovací kabely podle náčrtu.




Výsledek

- ✓ Elektrospojky nebo navařovací elektropásky jsou připraveny pro sériové svařování.

Provádění svařování elektrosvařečkou Geberit ESG 3

 Elektrosvařečka Geberit ESG 3 je vybavena automatickým systémem, který zabraňuje dvojímu svařování při připojeném kabelu pro připojení elektrospojky.

 Potřebná doba svařování se automaticky přizpůsobuje teplotě okolí.

Předpoklad

- Trubky, tvarovky a svařovaná místa jsou suchá a čistá.
 - Trubky a tvarovky jsou připraveny podle návodu k montáži pro elektrospojky Geberit nebo termospojky Geberit.
 - Povrchy trubek jsou připraveny podle návodu k montáži pro navařovací elektropásek pro pevný bod Geberit.
-



NEBEZPEČÍ

Ohrožení života zásahem elektrického proudu

- ▶ Nesvařujte mokrá potrubí a potrubí s vodou.
 - ▶ Při elektrickém svařování v mokřém prostředí musí být zařazen oddělovací transformátor.
-



VÝSTRAHA

Nebezpečí zranění popálením

- ▶ Během svařování a fáze chladnutí se nedotýkejte elektrospojky, navařovacího elektropásku, termospojky, zásuvných spojů a potrubí.
-

UPOZORNĚNÍ

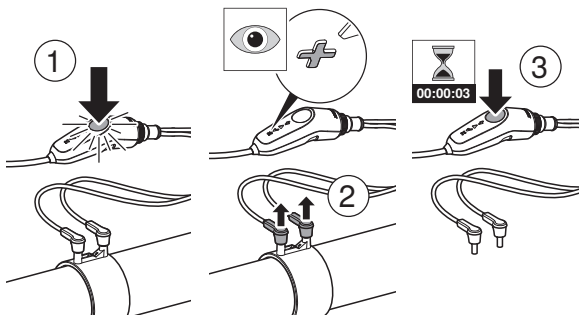
Netěsné spojení následkem chybného svařování

- ▶ Přidržujte svařované potrubí během svařování a fáze chladnutí bez pnutí.
- ▶ Zamezte proudění vzduchu vnitřkem trubky.

-
- 1** Připojte elektrosvářečku k síťovému napětí.
- ✓ LED indikace < Elektrické připojení k síti > ⚡ se rozsvítí (viz obrázek A, **i**, Strana 389).
-
- 2** Spojte kabel pro připojení elektrospojky s elektrospojkou, navařovacím elektropáskem pro pevný bod nebo s termospojkou.
- ✓ LED indikace <Připraven ke svařování> ▲ se rozsvítí (viz obrázek B, **i**, Strana 389).
-
- 3** Stiskněte spouštěcí tlačítko.
- ✓ LED indikace <Svařování> ● se rozsvítí a LED indikace <Připraven ke svařování> ▲ zhasne (viz obrázek C, **i**, Strana 389).



Pro přerušení svařování stiskněte spouštěcí tlačítko. LED indikace <Svařování> ● zhasne. Odpojte konektory spojky. LED indikace <Porucha> ✘ bliká. Stiskněte spouštěcí tlačítko na tři sekundy. LED indikace <Porucha> ✘ zhasne.



S vychladlou elektrospojkou Geberit nebo vychladlým navařovacím elektropáskem pro pevný bod Geberit lze provádět opakované svařování.

4

Po cca 80 sekundách je svařování ukončeno (u termospojek po cca 7 minutách).

- ✓ LED indikace <Svařování> ● zhasne a LED indikace <Svařování ukončeno> ✓ se rozsvítí (viz obrázek D, **i**, Strana 389).

Výsledek

- ✓ Svařování bylo provedeno správně.

Odstraňování poruch

Při rozsvícení LED indikace <Porucha> ✘, příp. LED indikace <Porucha> ✘ a další LED indikace bylo svařování v důsledku poruchy předčasně přerušeno.

Porucha	Příčina	Odstranění
LED indikace <Porucha> ✘ a <Elektrické připojení k síti> ⚡ svítí.	Příliš nízké síťové napětí.	<ul style="list-style-type: none"> ▶ Vypněte nepotřebné spotřebiče. ▶ Použijte elektrocentrálu se správným výstupním napětím (viz kapitola „Provoz s elektrocentrálou“)
	Příliš vysoké síťové napětí.	<ul style="list-style-type: none"> ▶ V případě napájení ze sítě vytáhněte síťovou vidlici a kontaktujte dodavatele elektrické energie. ▶ V případě napájení elektrocentrálou dbejte na správné výstupní napětí.

Porucha	Příčina	Odstranění
<p>LED indikace <Porucha> ✘ a <Svařování> ● svítí.</p>	<p>Poškozená elektrospojka Geberit, poškozený navařovací elektropásek pro pevný bod Geberit nebo poškozená termospojka Geberit.</p>	<ul style="list-style-type: none"> ▶ Vytáhněte síťovou vidlici. ▶ Zkontrolujte kontakty konektorů spojky a v případě potřeby je vysušte nebo vyčistěte. ▶ Použijte novou elektrospojku Geberit, nový navařovací elektropásek pro pevný bod Geberit nebo novou termospojku Geberit.
	<p>Během svařování byly odstraněny konektory spojky.</p>	<ul style="list-style-type: none"> ▶ Vytáhněte síťovou vidlici. ▶ Stiskněte spouštěcí tlačítko na tři sekundy. ▶ Svařování opakujte s vychladlou elektrospojkou Geberit nebo vychladlým navařovacím elektropáskem pro pevný bod Geberit.

Porucha	Příčina	Odstranění
<p>LED indikace <Porucha> ✘ a <Svařování ukončeno> ✔ svítí.</p>	<p>Elektrosvářečka je přehřátá nebo je provozována za příliš vysoké teploty okolí.</p>	<ul style="list-style-type: none"> ▶ Elektrosvářečku nechte vychladnout, až zhasne indikace poruchy. Neodpojujte zařízení od elektrické sítě, aby fungoval ventilátor. ▶ Nevystavujte elektrosvářečku přímému slunečnímu záření.
<p>LED indikace <Porucha> ✘ a <Připraven ke svařování> ▲ svítí.</p>	<p>Provoz za příliš nízké teploty okolí.</p>	<ul style="list-style-type: none"> ▶ Elektrosvářečku provozujte pouze v povoleném teplotním rozsahu. Viz kapitolu „Technické informace“, Strana 14.
<p>LED indikace <Porucha> ✘, <Svařování> ● a <Připraven ke svařování> ▲ svítí.</p>	<p>Chybný proud při svařování, např. působením vlhkosti na elektrická spojení.</p>	<ul style="list-style-type: none"> ▶ Vytáhněte síťovou vidlici. ▶ Elektrosvářečku, veškeré kabely stejně jako elektrospojku Geberit, navařovací elektropásek pro pevný bod Geberit nebo termospojku Geberit udržujte suché a čisté.

Porucha	Příčina	Odstranění
Indikace LED <Připraven ke svařování> ▲ bliká a <Porucha> ✘ svítí.	Příliš mnoho sériových svařovaných míst.	▶ Snižte počet svarů (viz I , Strana 388)
LED indikace <Porucha> ✘ bliká.	Elektrosvářečka je vadná.	▶ Zašlete elektrosvářečku do autorizovaného servisu ¹⁾ .
LED indikace <Elektrické připojení k síti> ⚡, <Připraven ke svařování> ▲, <Svařování ukončeno> ✓ svítí, a LED indikace <Porucha> ✘ bliká.	Opotřebené konektory spojek nebo příliš mnoho přerušení při svařování následkem odstranění konektorů spojek.	▶ Vytáhněte síťovou vidlici. ▶ Zkontrolujte vizuálně konektory spojek a v nutném případě vyměňte kabel pro připojení elektrospojky nebo připojovací kabel. ▶ Zašlete elektrosvářečku do autorizovaného servisu ¹⁾ .

1) Adresy autorizovaných servisů lze zjistit u distribučních společností Geberit.

Údržba

Pravidla údržby

Elektrosvářečky, u kterých se nebude provádět odborná údržba, mohou způsobit vážné nehody. Důsledně dodržujte a provádějte níže uvedené intervaly údržby a údržbářské práce.

Interval	Údržbářské práce
Pravidelně (před použitím, na začátku pracovního dne)	<ul style="list-style-type: none"> • Zkontrolujte vizuálně elektrosvářečku, zda nevykazuje vnější nedostatky a poškození ovlivňující bezpečnost. Poškozenou elektrosvářečku neuvádějte do provozu. • Zkontrolujte vizuálně síťový kabel, zda nevykazuje vnější nedostatky a poškození ovlivňující bezpečnost. Poškozený síťový kabel nechte vyměnit u výrobce nebo jeho servisu nebo podobně kvalifikované osoby. • Pouzdro elektrosvářečky čistěte vlhkým hadříkem.

Likvidace

Složení

Tento výrobek splňuje požadavky směrnice 2011/65/EU (RoHS) (omezené používání určitých nebezpečných látek v elektrických a elektronických zařízeních).

Likvidace starých elektrických a elektronických zařízení



Symbol přeškrtnuté popelnice na kolečkách znamená, že stará elektrická a elektronická zařízení se nesmí likvidovat spolu se zbytkovým odpadem, nýbrž se musí likvidovat odděleně. Koncoví uživatelé jsou ze zákona povinni odevzdat stará zařízení k odborné likvidaci veřejnoprávním subjektům pověřeným nakládáním s odpady, distributorům nebo společnosti Geberit. Řada distributorů elektrických a elektronických zařízení je povinna stará elektrická a elektronická zařízení bezplatně zpětně odebrat. Pro vrácení společnosti Geberit je třeba kontaktovat příslušnou distribuční nebo servisní společnost.

Staré baterie a akumulátory, které nejsou pevnou součástí starého zařízení, jakož i žárovky, které lze ze starého zařízení vyjmout, aniž by došlo k jejich zničení, je nutné před odevzdáním do sběrný nebo místa likvidace oddělit od starého zařízení.

Pokud jsou ve starém zařízení uloženy osobní údaje, jsou koncoví uživatelé před odevzdáním na místo likvidace sami odpovědní za jejich vymazání.

Kontakt

Geberit International AG

Schachenstrasse 77, CH-8645 Jona
documentation@geberit.com
www.geberit.com

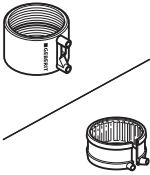
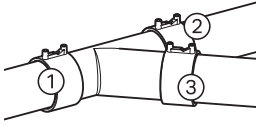
Zmocněnec pro otázky dokumentace

Jörg Schneider, Product Compliance, Geberit International AG,
CH-8645 Jona

Prohlášení o shodě

Odpovídající prohlášení o shodě je k dispozici v online katalogu nebo si jej můžete vyžádat u příslušné distribuční společnosti Geberit.

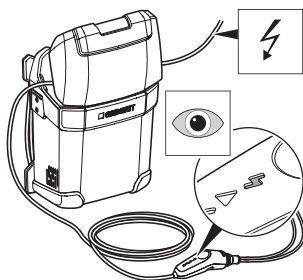


	Ω	
		① + ② + ③
∅ 40 mm	7 Ω	✓ ✓ ✓
∅ 50 mm	8 Ω	✓ ✓ ✓
∅ 56 mm	9 Ω	✓ ✓ ✓
∅ 63 mm	12 Ω	✓ ✓ ✓
∅ 75 mm	15 Ω	✓ ✓ ✓
∅ 90 mm	18 Ω	✓ ✓ ✓
∅ 110 mm	22 Ω	✓ ✓ ✓
∅ 125 mm	28 Ω	✓ ✓ ✗
∅ 135 mm	34 Ω	✓ ✗ ✗
∅ 160 mm	35 Ω	✓ ✗ ✗
∅ 200 mm	-	✓ ✗ ✗
∅ 250 mm	-	✓ ✗ ✗
∅ 315 mm	-	✓ ✗ ✗

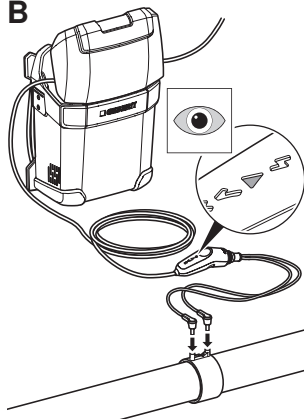
($\Sigma < 68 \Omega = \checkmark$)



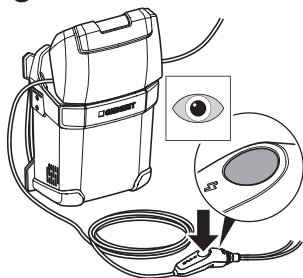
A



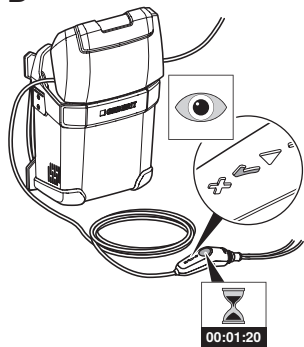
B



C



D



Geberit International AG
Schachenstrasse 77, CH-8645 Jona
documentation@geberit.com
www.geberit.com

