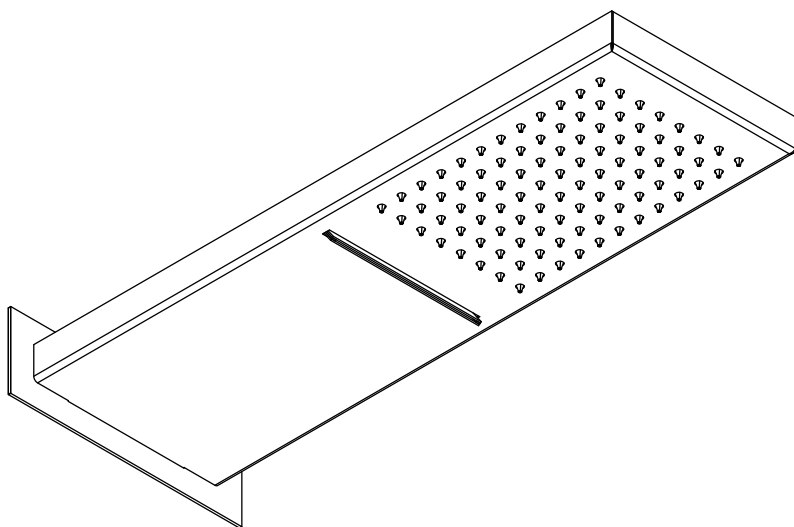
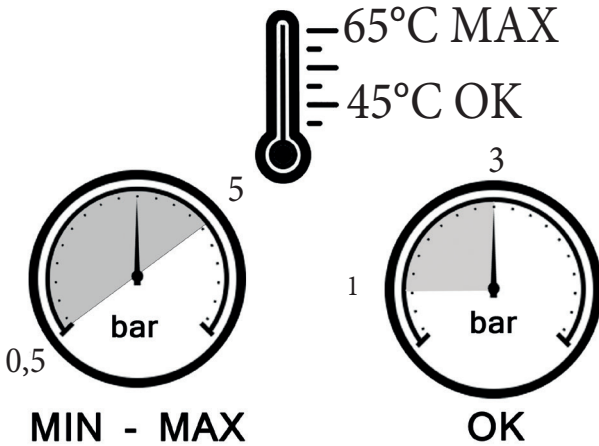
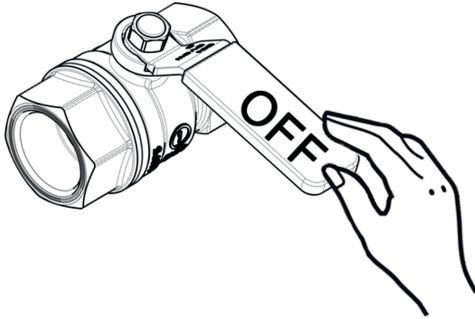


# ZSOF099CR

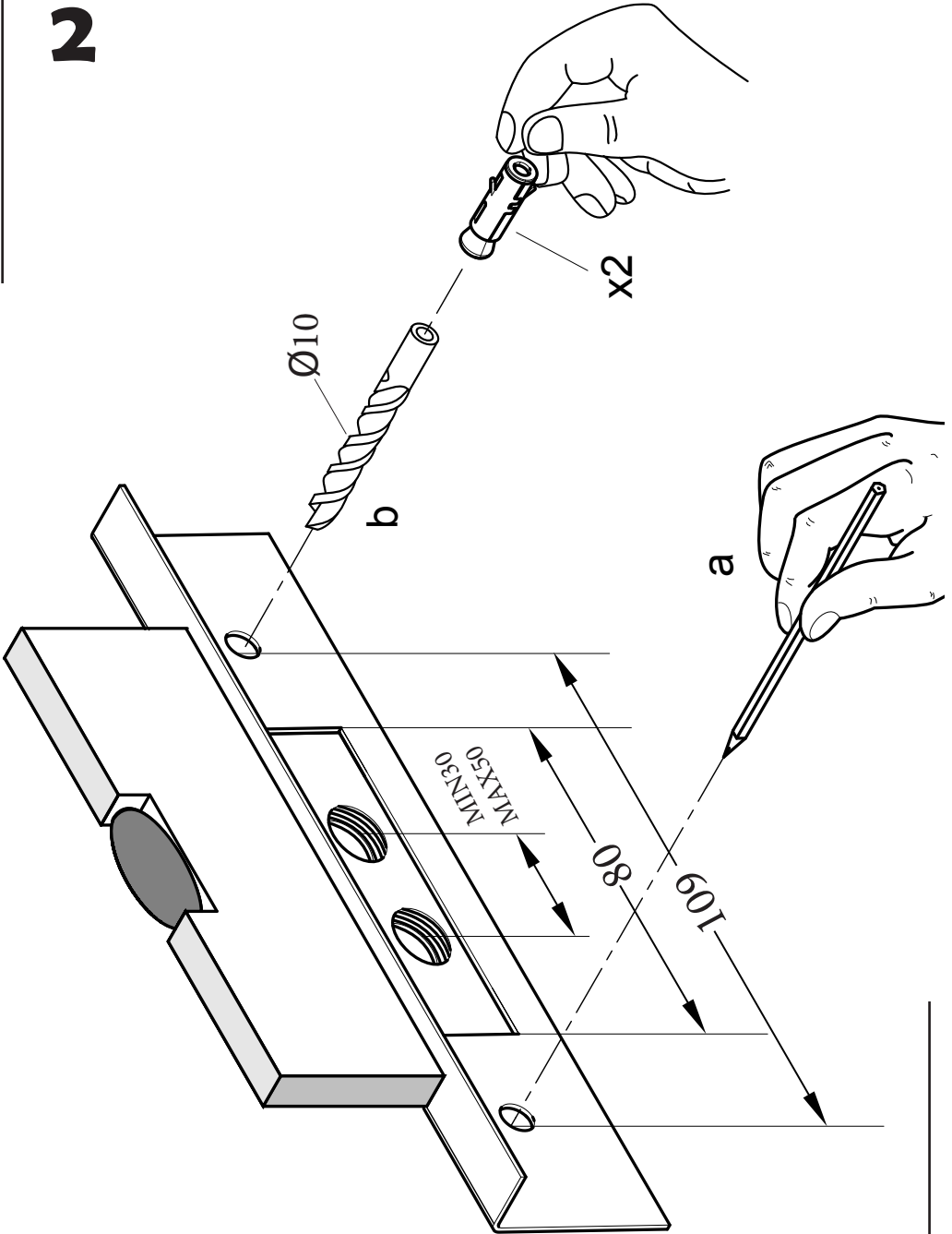


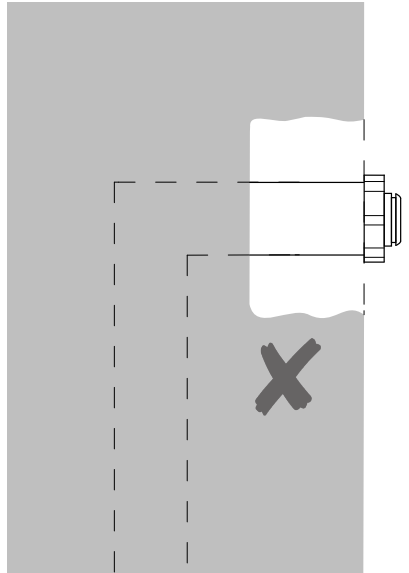
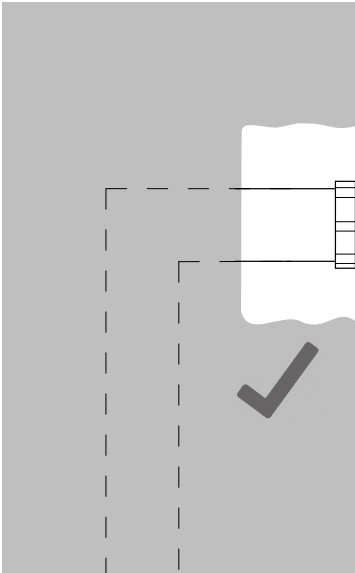
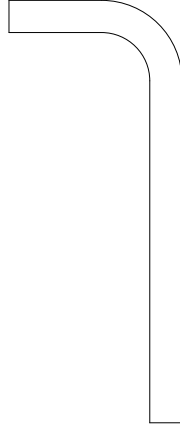
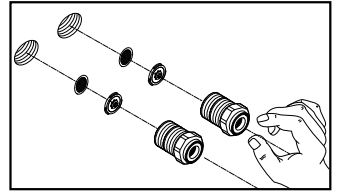
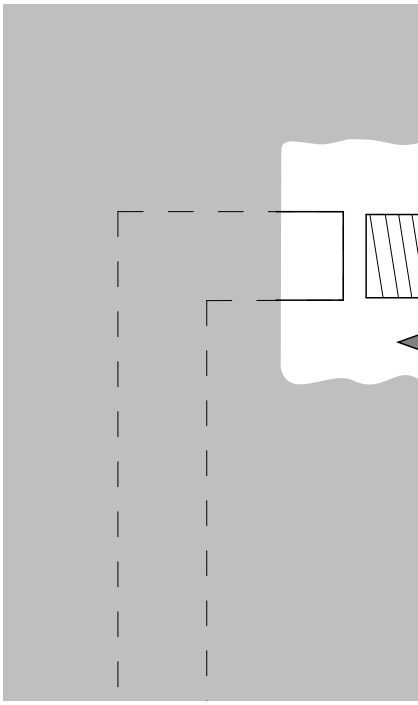
# 1

## Montaggio Assembly

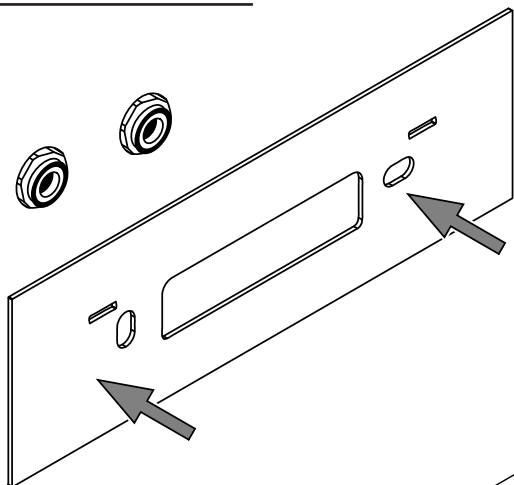


2

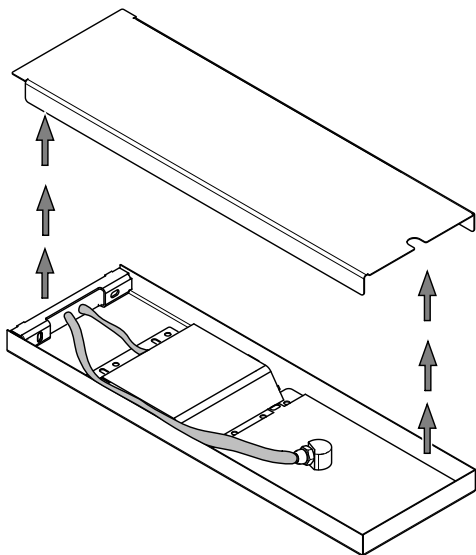




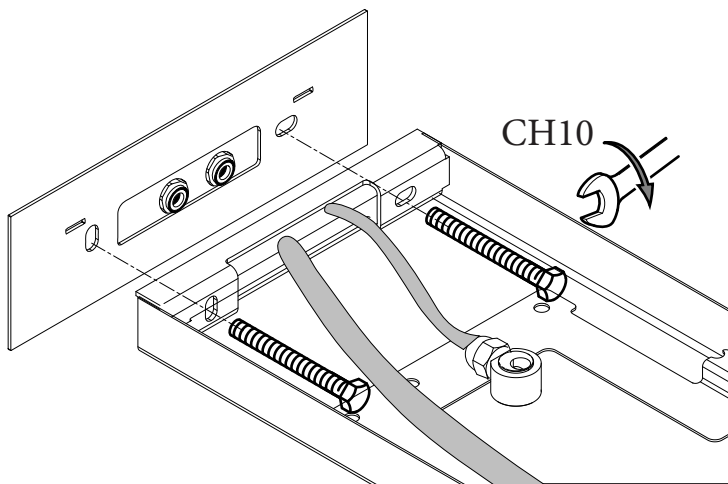
**4**



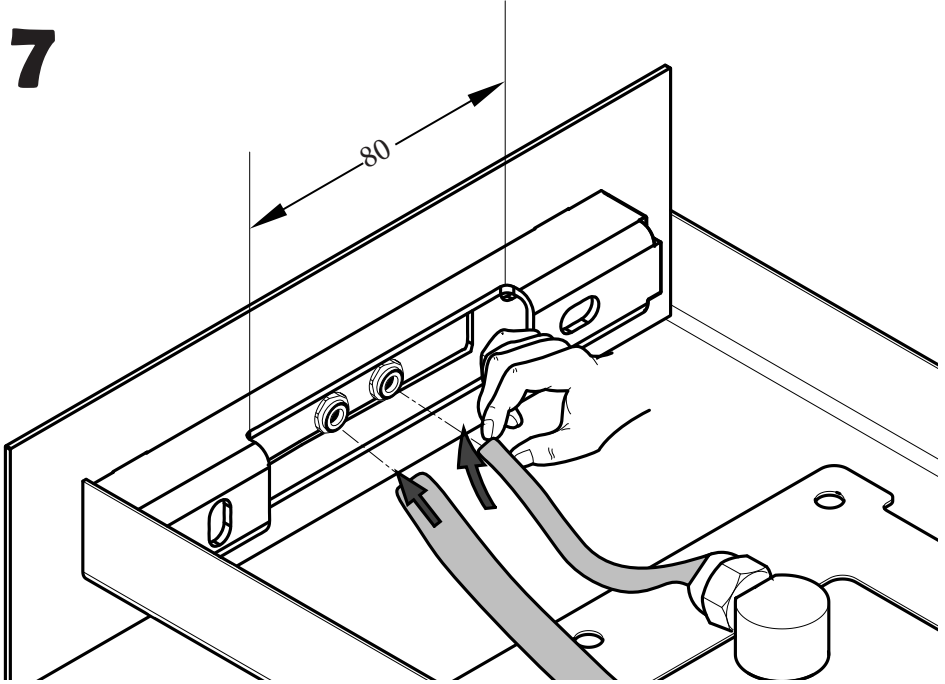
**5**



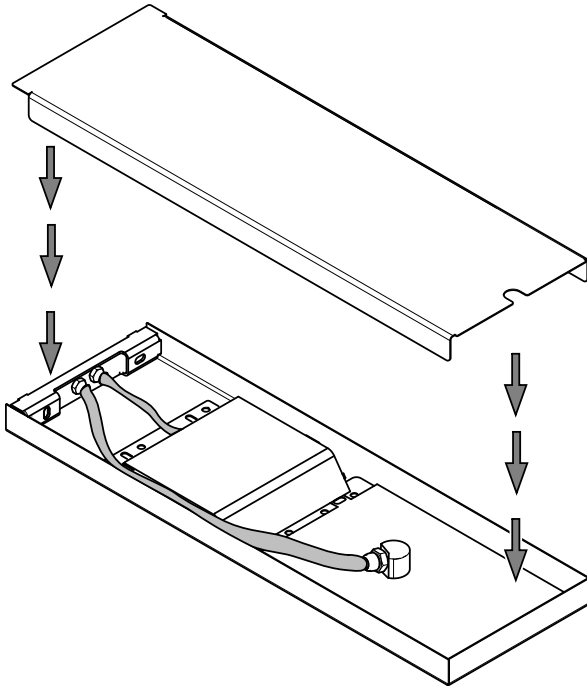
**6**



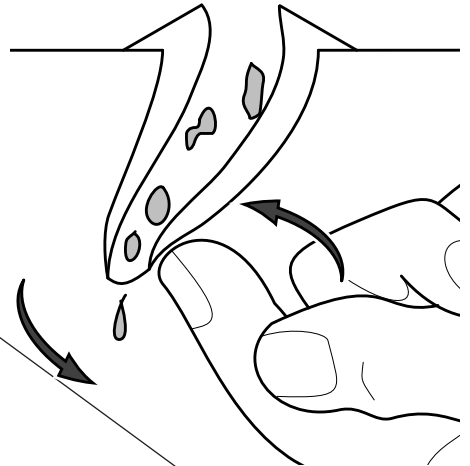
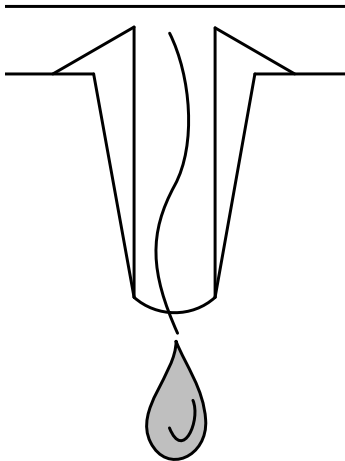
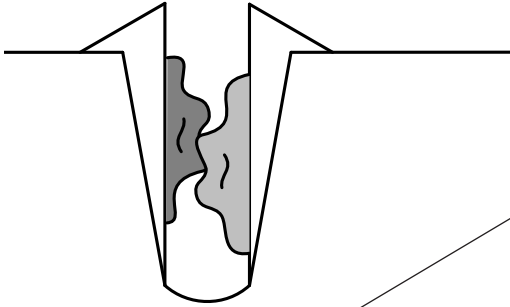
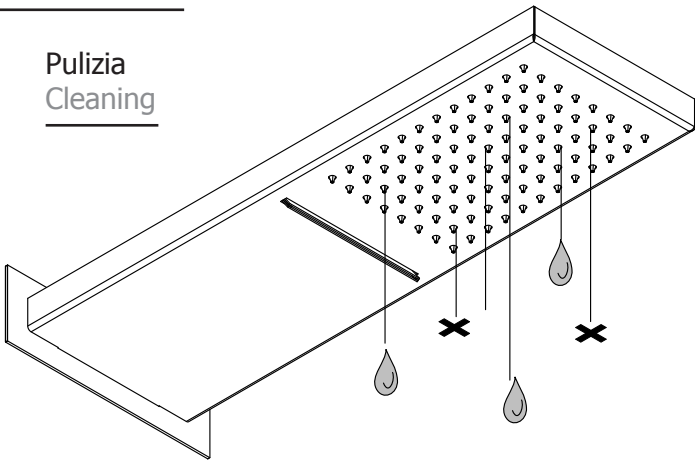
7



8



Pulizia  
Cleaning



# Manutenzione Service

