



## Datový list

### Hydraulické údaje

Maximální provozní tlak $P_N$	10 bar
Dopravní výška $H_{max}$	4,1 m
Čerpací výkon $Q_{max}$	3,0 m <sup>3</sup> /h
Min. teplota média $T_{min}$	-10 °C
Max. teplota média $T_{max}$	95 °C
Min. okolní teplota $T_{min}$	-10 °C
Max. okolní teplota $T_{max}$	40 °C

### Údaje o motoru

Index energetické účinnosti (EEI)	≤0,20
Síťová přípojka	1~230 V ±10%, 50/60 Hz
Jmenovitý výkon $P_2$	15 W
Min. otáčky $n_{min}$	700 1/min
Max. otáčky $n_{max}$	3400 1/min
Příkon (min) $P_{1 min}$	4 W
Příkon $P_{1 max}$	20 W
Rušivé vyzařování	EN 61000-6-3
Odolnost proti rušení	EN 61000-6-2
Elektromagnetická kompatibilita	EN 61800-3
Šroubení kabelu	1 x PG11
Izolační třída	F
Třída krytí	IPX2D

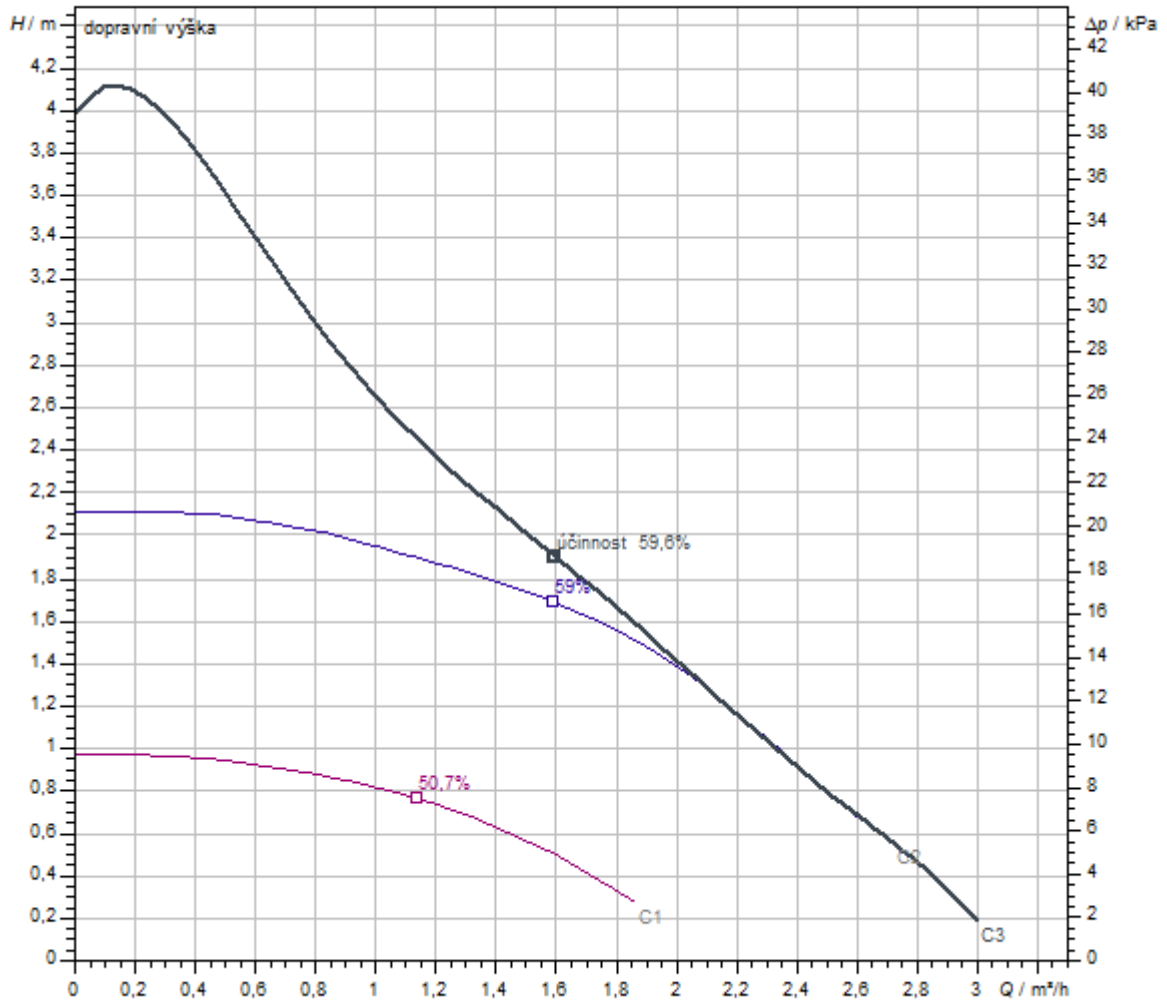
### Materiály

Skříň čerpadla	šedá litina
Oběžné kolo	PP-GF40
Hřídel	Nerezová ocel
Materiál ložiska	uhlík, impregnovaný kovem

### Rozměry pro instalaci

Přípojka trubky na výtlačku $DN_d$	G 1½
Přípojka trubky na straně sání $DN_s$	G 1½
Konstrukční délka $l_0$	180 mm

Charakteristiky



Čerpané médium	Water 100 %
Teplota média T	20,00 °C
Otáčky při provozním bodu	2.900 1/min

Rozměry a rozměrové výkresy

Atmos PICO 25/1-4

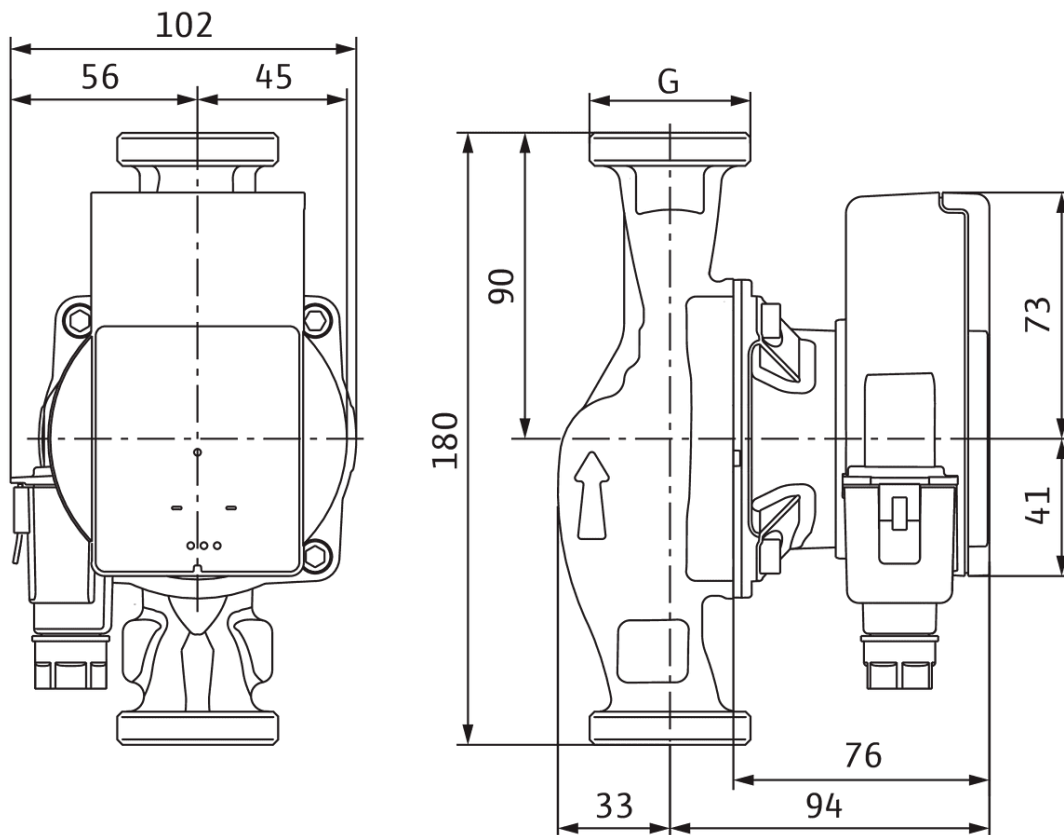
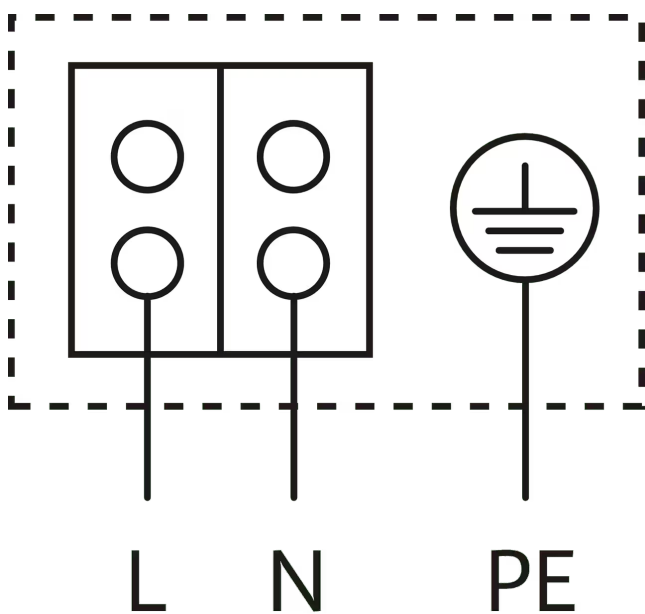


Schéma zapojení svorkovnice



Motor odolný vůči zablokování

Motor na střídavý proud (EM) 2pólový - 1~230 V, 50 Hz

## Text pro výběrová řízení

Čerpadlo s vysokou účinností Wilo-Atmos PICO, řízené elektronicky. Bezúdržbové mokroběžné oběhové čerpadlo s připojením na závit, se synchronním motorem odolným vůči zablokování podle technologie ECM a s integrovanou elektronickou regulací výkonu pro plynulou regulaci rozdílu tlaku. Použitelné pro všechna topná a klimatizační zařízení.

Sériově s:

- > Předvolitelné způsoby regulace umožňující optimální přizpůsobení zatížení:
  - > Diferenční tlak variabilní ( $\Delta p-v$ ) se 3 předdefinovanými charakteristikami,
  - > Konstantní otáčky (3 pevné počty otáček)
- > LED indikace zvoleného způsobu regulace

- > LED indikace zvolené charakteristiky v rámci regulačního režimu
- > Indikace hlášení
  - > LED svítí v normálním provozu zeleně
  - > LED svítí/bliká při poruše
- > Minimální spotřeba jen 4 W
- > Integrovaná ochrana motoru
- > Automatická deblokační funkce
- > Vysoký rozběhový moment

Skříň čerpadla ze šedé litiny, oběžné kolo z polypropylenu, hřídel z nerezové oceli s kovem impregnovanými uhlíkovými kluznými ložisky.

### Provozní údaje

Min. teplota média $T_{\min}$	-10 °C
Max. teplota média $T_{\max}$	95 °C
Min. okolní teplota $T_{\min}$	-10 °C
Max. okolní teplota $T_{\max}$	40 °C
Maximální provozní tlak $P_N$	10 bar

### Údaje o motoru

Index energetické účinnosti (EEI)	≤0,20
Rušivé vyzařování	EN 61000-6-3
Odolnost proti rušení	EN 61000-6-2
Síťová přípojka	1~230 V, 50/60 Hz
Příkon $P_{1 \max}$	20 W
Min. otáčky $n_{\min}$	700 1/min
Max. otáčky $n_{\max}$	3400 1/min
Třída krytí motoru	IPX2D
Šroubení kabelu	1 x PG11

### Materiály

Skříň čerpadla	šedá litina
Oběžné kolo	PP-GF40
Hřídel	Nerezová ocel
Materiál ložiska	uhlík, impregnovaný kovem

### Rozměry pro instalaci

Přípojka trubky na straně sání $DNs$	G 1½
Přípojka trubky na výtlaku $DNd$	G 1½
Konstrukční délka $l_0$	180 mm

### Informace k umístění objednávky

Značka	Wilo
Název výrobku	Atmos PICO 25/1-4
Hmotnost netto cca $m$	1,8 kg
Číslo výrobku	<b>4232691</b> 