

TACOSSETTER INLINE 130

VYVAŽOVACÍ VENTIL



Přímá regulace, zobrazení a omezování průtoku v systémech.

POPIS

Hydraulické vyvážení a kontrola průtoků: pomocí vyvažovacích ventilů jsou přesně a pohodlně nastavena množství média v topných, geotermických, vzduchotechnických, chladicích, klimatizačních a sanitárních zařízeních.

Správná vyváženost hydronických okruhů zajišťuje optimální distribuci energie, a tudíž efektivní a ekonomický provoz v souladu s požadavky na úsporu energie, určenými legislativou. Pomocí vyvažovacích ventilů TacoSetter Inline 130 může jakákoliv kvalifikovaná obsluha nastavit přímo na místě správnou rychlost průtoku bez nutnosti vyškolení a nákladných měřicích přístrojů.

INSTALACE

Ventil může být instalován v poloze vodorovné, svislé i šikmé. Pouze je nutné dbát na to, aby šipka ukazovala ve směru průtoku média. Verze $\frac{3}{4}$ " s převlečnou maticí a Eurokonusem může být rovnou napojena na topný okruh. Verze s převlečnou maticí 1", přímo na oběhové čerpadlo.

FUNKCE

Měření průtoku je založeno na principu plováčku unášeného protékajícím médiem proti síle pružiny. Průtokoměr je vestavěn do tělesa ventilu. Regulace se provádí manipulací regulačního prvku s použitím šroubováku.

VÝHODY

- Přesné a rychlé vyvážení soustavy bez převodových diagramů, tabulek nebo měřicích přístrojů
- Přímé odečítání nastaveného průtoku v l/min
- Tepelná odolnost do 130 °C
- Instalace v libovolné pozici, nevyžaduje údržbu
- Regulační ventil s uzavírací funkcí (zbytkový průsak možný)

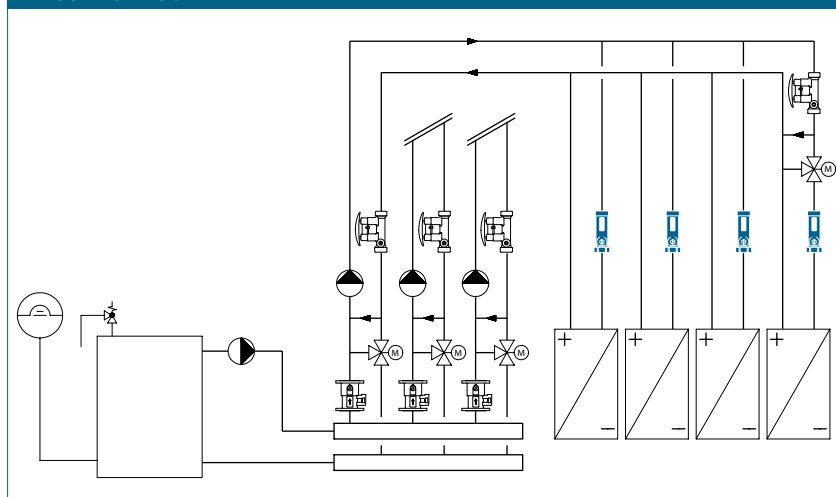
Odečítací polohou hodnoty průtoku je spodní okraj plováčku.

URČENO PRO OBJEKTY

pro instalace potrubí do soustav pro vytápění:

- bytové domy, sídliště s rodinnými domy, vícegenerační rodinné domy
- domovy a nemocnice
- správní budovy a stavby v oblasti služeb
- hotely a restaurace / komerční kuchyně
- školy a tělocvičny / sportovní zařízení
- komerční a průmyslové stavby
- zařízení s částečným využitím jako kasárna, kempy

PROJEKČNÍ SCHÉMA



POZNÁMKA

Důležité při použití glykolu

Při prvním uvedení systému do provozu nebo po jeho opětovném napuštění je nutno, aby médium protékalo měřicí trubici alespoň 2 hodiny před prvním odečtením hodnoty průtoku.

TACOSSETTER INLINE 130 | VYVAŽOVACÍ VENTIL

SPECIFIKACE

Viz www.taconova.com

TECHNICKÉ ÚDAJE

Obecně

- provozní teplota $T_{B \max}$: 130 °C
- provozní tlak $P_{B \max}$: 10 bar
- přesnost měření: $\pm 10\%$ hodnoty indikace
- připojení:
 - 3/4" Eurokonusem
 - 1", 1 1/4", 1 1/2" ploché těsnění
- závit: G (cylindrický) dle ISO 228

Materiál

- pouzdro: viz tabulka "Tabulka typů"
- vnitřní součásti: nerezová ocel, mosaz a plast
- měřicí trubice: borosilikát
- těsnění: EPDM

Průtoková média

- topná voda (VDI 2035); SWKI BT 102-01; Önorm h 5195-1)
- pitná voda (DIN 1988-200)
- vodní směsi s obvyklými antikorozními a nemrznoucími přísadami do 50 %

SCHVÁLENÍ / CERTIFIKÁTY

- KTW, W270

TABULKA TYPŮ

TacoSetter Inline 130 | Vyvažovací ventil z nekorodující mosazi, vnější závit a Eurokonusem (A)

Obj.č.	DN	G × G	Rozsah průtoku	k_{VS} (m ³ /h)
223.7234.104	15	3/4" × 3/4"	1,0 – 3,5 (l/min)	1,35
223.7238.104	15	3/4" × 3/4"	2,0 – 8,0 (l/min)	1,8

TacoSetter Inline 130 | Vyvažovací ventil z mosazi, převlečná matka a Eurokonusem (B)

Obj.č.	DN	G × G	Rozsah průtoku	k_{VS} (m ³ /h)
223.7318.000	20	3/4" × 3/4"	2,0 – 8,0 (l/min)	1,6
223.7310.000	20	3/4" × 3/4"	4,0 – 15,0 (l/min)	5,95
223.7312.000	20	3/4" × 3/4"	10,0 – 30,0 (l/min)	6,6

TacoSetter Inline 130 | Vyvažovací ventil z mosazi, připojení zářezným kroužkem Ø 22 (C) (vhodné rovněž pro připojení s plochým těsněním)

Obj.č.	DN	G × G	Rozsah průtoku	k_{VS} (m ³ /h)
223.7370.000	20	1" × 1"	4,0 – 15,0 (l/min)	5,95
223.7378.000	20	1" × 1"	10,0 – 40,0 (l/min)	6,85

TacoSetter Inline 130 | Vyvažovací ventil z mosazi, vnitřní závit (D)

Obj.č.	DN	G × G	Rozsah průtoku	k_{VS} (m ³ /h)
223.7427.000	25	1" × 1"	20,0 – 90,0 (l/min)	17,0
223.7457.000	25	1 1/4" × 1 1/4"	20,0 – 90,0 (l/min)	17,0
223.7467.000	25	1 1/2" × 1 1/2"	20,0 – 90,0 (l/min)	17,0

TacoSetter Inline 130 | Vyvažovací ventil z mosazi, převlečná matka a glykolovou stupnicí (E)

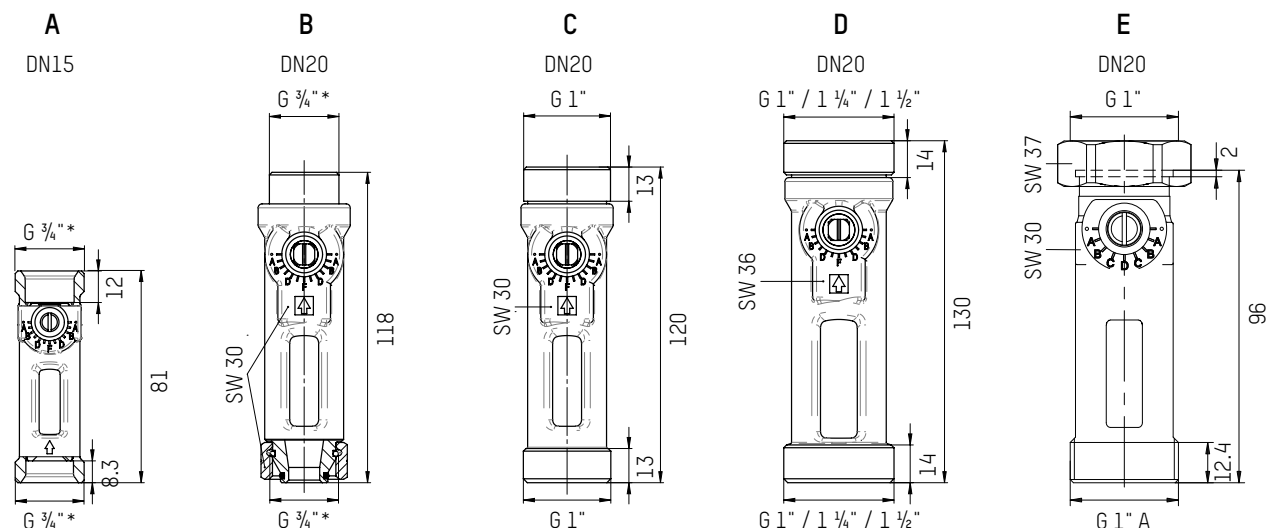
Obj.č.	DN	G × G	Rozsah průtoku *	k_{VS} (m ³ /h)
223.7556.334	20	1" × 1"	1,5 – 6,0 (l/min)	1,8
223.7566.334	20	1" × 1"	4,0 – 16,0 (l/min)	4,76
223.7576.334	20	1" × 1"	8,0 – 28,0 (l/min)	5,44

* Měřicí stupnice pro směs voda/glykol s $v = 2,3 \text{ mm}^2/\text{s}$

TacoSetter Inline 130 | Vyvažovací ventil z mosazi, převlečná matka a stupnicí na vuo (E)

Obj.č.	DN	G × G	Rozsah průtoku	k_{VS} (m ³ /h)
223.7586.000	20	1" × 1"	10,0 – 40,0 (l/min)	5,44

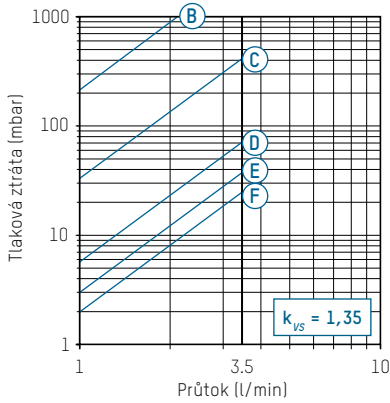
ROZMĚRY



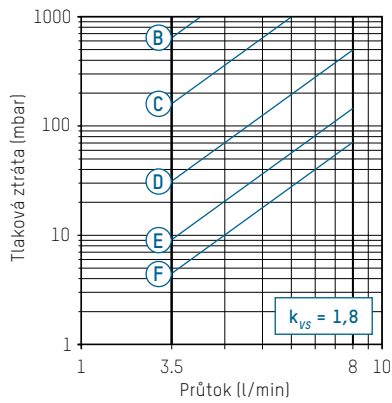
* Eurokonusem

DIAGRAM TLAKOVÉ ZTRÁTY

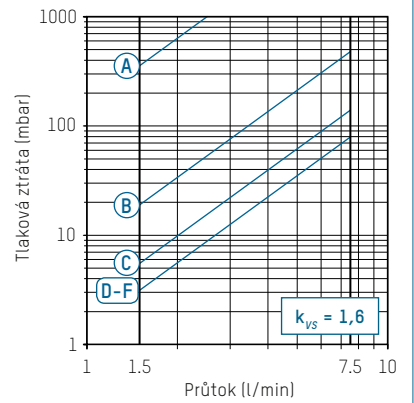
223.7234.104 (DN 15 | ¼" | 1.0...3.5 l/min)



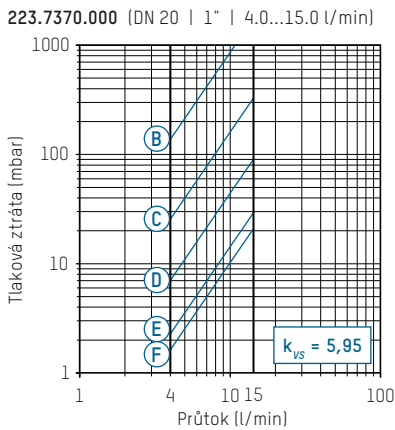
223.7238.104 (DN 15 | ¼" | 2...8 l/min)



223.7318.000 (DN 20 | ¼" | 1.5...7.5 l/min)

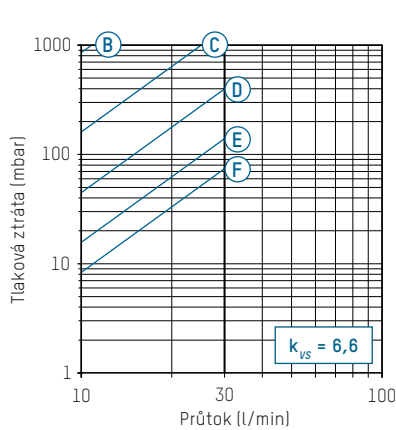


223.7310.000 (DN 20 | ¼" | 4.0...15.0 l/min)

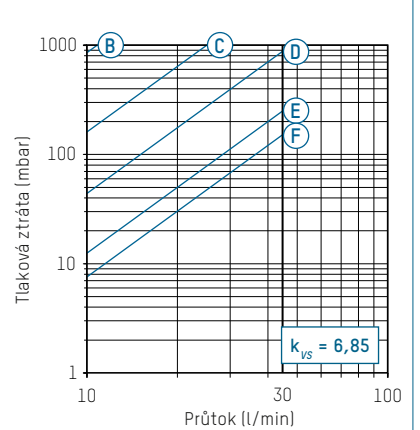


223.7370.000 (DN 20 | 1" | 4.0...15.0 l/min)

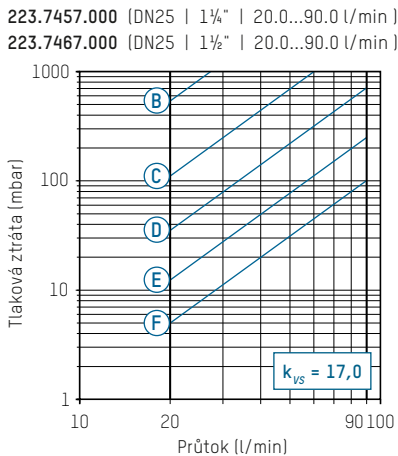
223.7312.000 (DN 20 | ¼" | 10...30 l/min)



223.7378.000 (DN 20 | 1" | 10...45 l/min)

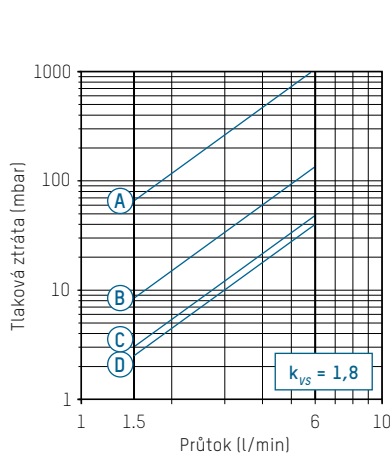


223.7427.000 (DN 25 | 1" | 20.0...90.0 l/min)



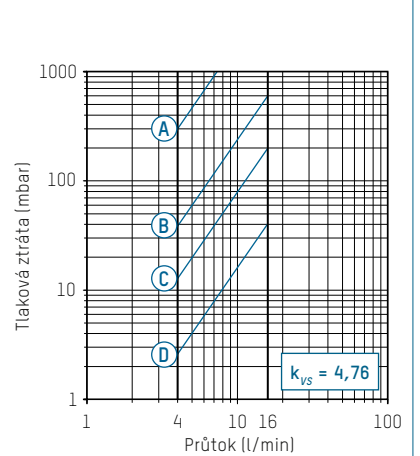
223.7457.000 (DN 25 | 1¼" | 20.0...90.0 l/min)

223.7556.334 (DN 20 | 1" | 1,5...6 l/min)

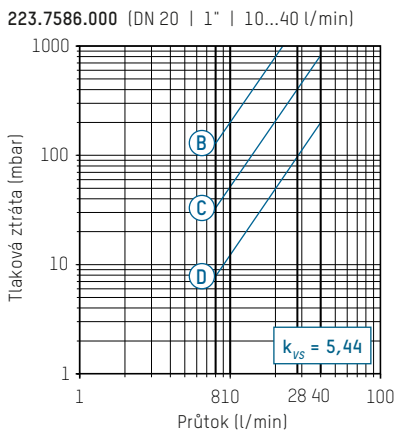


223.7467.000 (DN 25 | 1½" | 20.0...90.0 l/min)

223.7566.334 (DN 20 | 1" | 4...16 l/min)



223.7576.334 (DN 20 | 1" | 8...28 l/min)



223.7586.000 (DN 20 | 1" | 10...40 l/min)

Ⓐ - Ⓕ Pozice ventilu

PŘÍSLUŠENSTVÍ



RŮZNÁ PŘÍSLUŠENSTVÍ

Obj. č.	popis
296.2334.000	solární těsnění 1" (odolné glykolu)

SYSTÉMOVÉ PŘIPOJOVACÍ ŠROUBENÍ

Přítlačné přípojovací šroubení s převlečnou matkou, přítlačným kroužkem a nátrubkem

Obj.č.	G × mm	Provedení pro	Vhodné pro
210.3325.000	3/4" × 15	měď 15/1 Eurokonus	DN 15

Přípojovací šroubení s převlečnou matkou a nátrubkem

Obj.č.	G × R	Provedení pro	Vhodné pro
210.6221.000	3/4" × 1/2"	závit 1/2" Eurokonus	DN 15
210.6632.000	1" × 3/4"	závit 3/4" ploché těsnění	DN 20
210.6632.121	1" × 3/4"	závit 3/4" ploché těsnění (těsnění odolné glykolu)	DN 20
210.6633.000	1 1/4" × 1"	závit 1" ploché těsnění	DN 20
210.3435.003	1" × d22	řezným kroužkem d22	DN 20
210.3434.003	1" × d18	řezným kroužkem d18	DN 20
210.6222.000	3/4" × 1/2"	závit 1/2" samotěsnící	DN 15