

8 mm

Laminate WATER

Laminate WATER



O.R.C.A.[®]
 ORGANIC RIGID COREBOARD ANTISTATIC
 MOISTURE DEFENSE TECHNOLOGY

NATUREL[®]

SURFACE WATER PROTECTION
100 h+
GUARANTEED*
MOISTURE DEFENSE TECHNOLOGY

- 30 years WARRANTY
- ORGANIC RIGID BOARD
- V-GROOVE
- PET PROOF
- LIGHT-RESISTANT
- MICROSCRATCH PROTECT
- ANTI-STATIC
- Anti Bacterial Coating A.B.C.
- 1CLIC 2GO PURE
- EN 13329

*1 The guarantee is valid for domestic use according to the conditions of guarantee.
 *2 Consists of natural wood and an organic chemical binder.
 *3 According to Level 6 of the Blue Wool Scale (method for calculating light-resistance)
 *4 Tested germs: Staphylococcus aureus

- Cir-s1
- EN 13329
- E1 HCHO
- DS
- DL PCP
- EUROPEAN LAMINATE MADE WITH WOOD
- EPLF
- PEFC
- eco INSTITUTE TESTED PRODUCT

EMISSIONS DANS L'AIR INTERIEUR
A+

*1 www.pefc.org
 *2 www.eco-institut-label.de/en/
 *3 Statement on level of emission of volatile substances in indoor air posing a toxic threat during inhaling – on a scale from A+ (very low-emission) to C (high-emission). For further information: www.eco-institut.de/en/portfolio/emissions-dans-lair-interieur

CE EN 14041:2004/AC:2006; C_{fl}-s1; E1; DS; PCP < 5ppm; 0,08 W/(m·K).
 Bodenbeläge für die Verwendung in Gebäuden,
 DOP: LW0022017/NB 0766; NB 0767;
 Kronoflooring GmbH, Mühlbacher Str.1, 01561 Lampertswalde, Germany

krono *flooring*

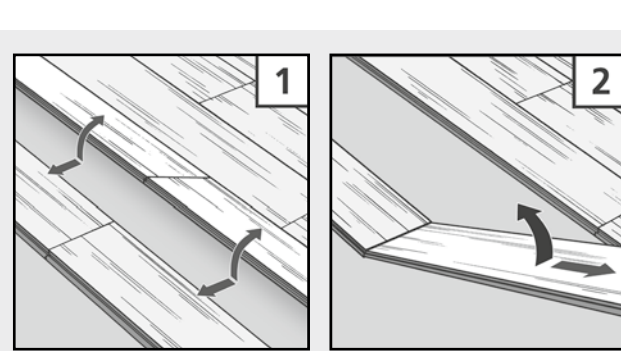
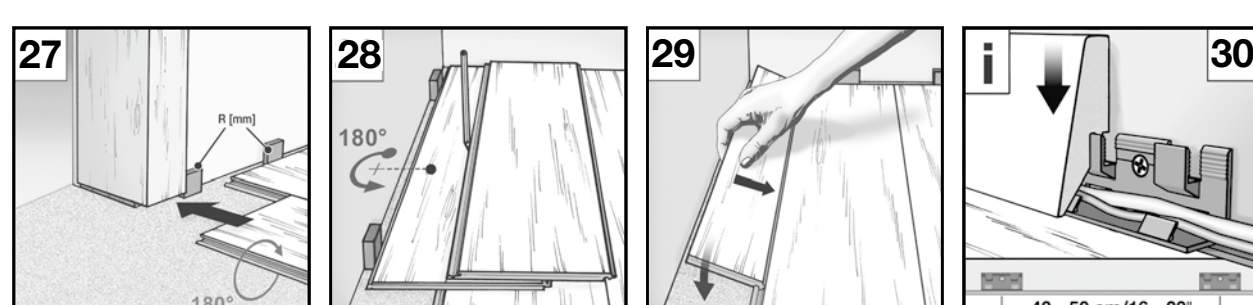
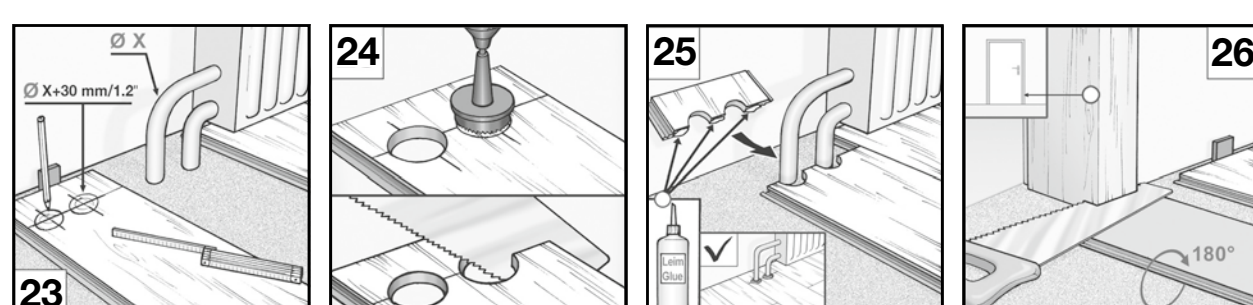
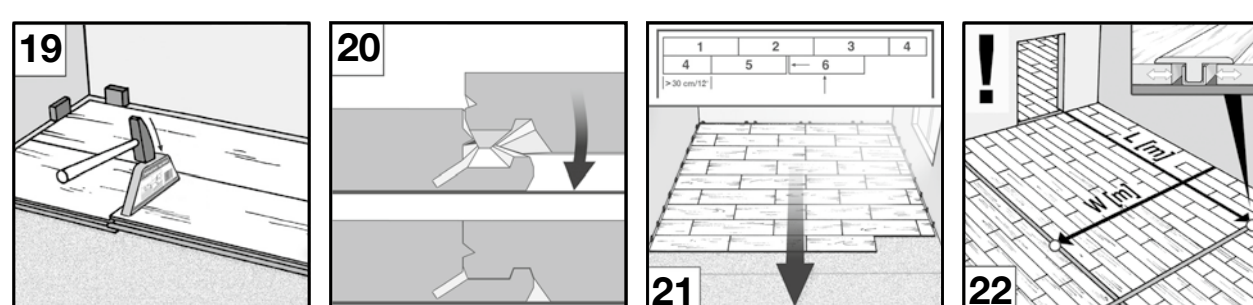
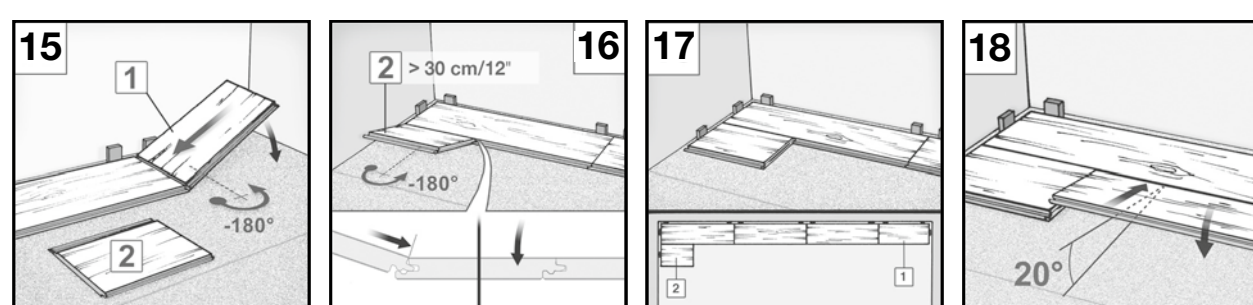
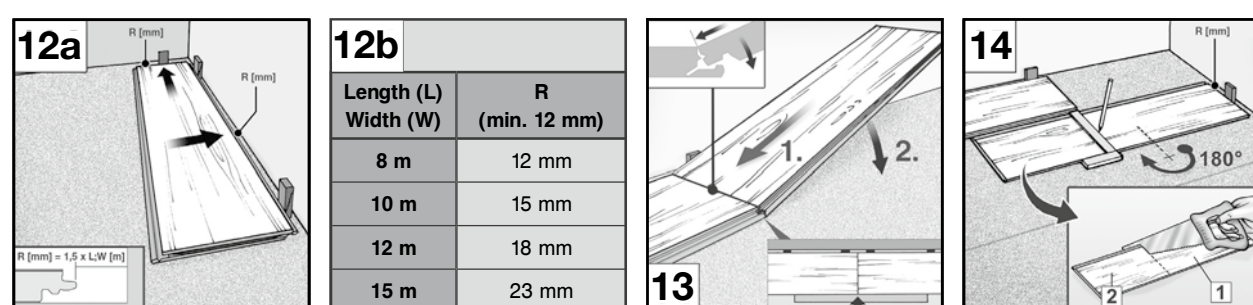
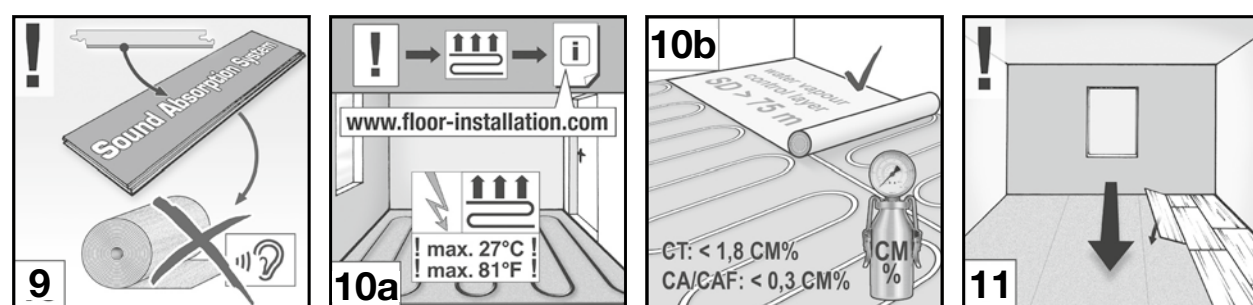
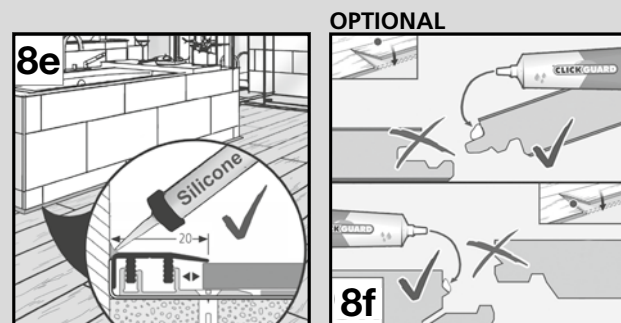
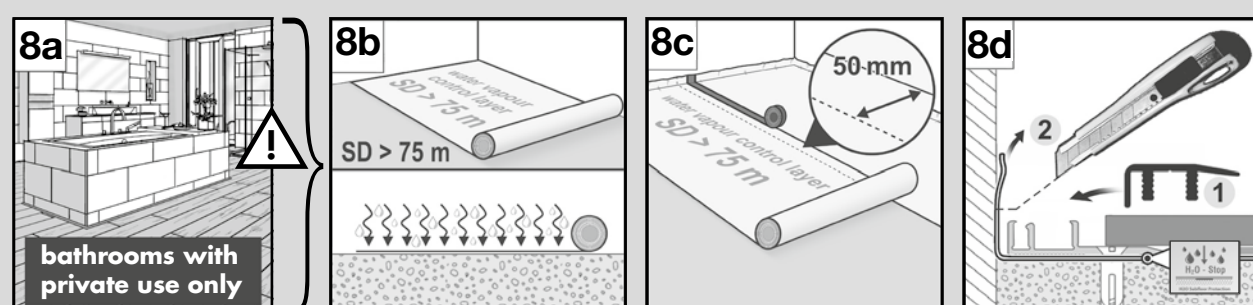
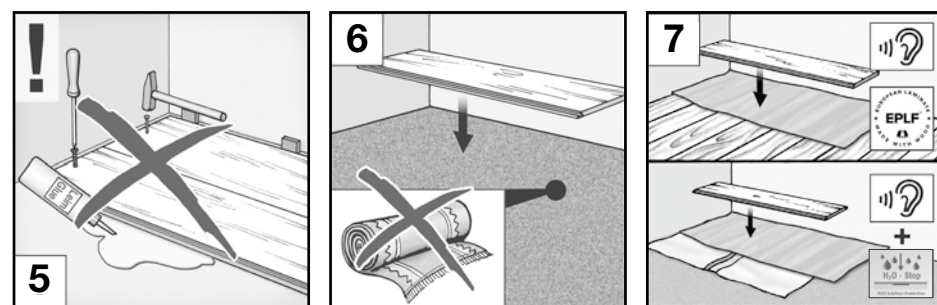
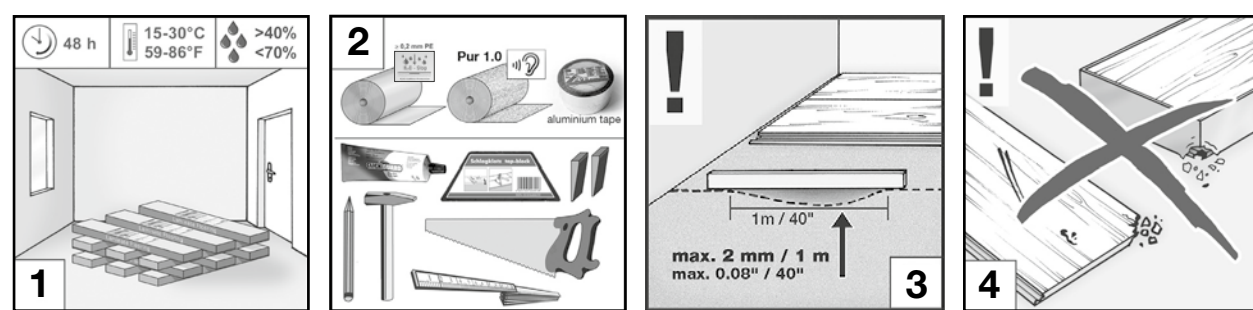
NATUREL

NATUREL

Laminate WATER

8 mm

ces Před instalací podlahy si přečtěte také online pokyny k instalaci: www.siko.cz **POZNÁMKA:** před instalací zkontrolujte, zda nejsou některé panely poškozené. Panely se pohledovými vadami (viditelné z výšky 1,5 m / 5 stop) by se neměly instalovat. **slk** Pred inštaláciou podlahy si prečítajte aj online pokyny k inštalácii: www.siko.cz **POZNÁMKA:** pred inštaláciou skontrolujte, či nie sú niektoré panely poškodené. Panely sa pohľadovými chybami (viditeľné z výšky 1,5 m / 5 stôp) by sa nemali inštalovať. **deu** Vor dem Verlegen bitte auch die Online Verlegeanleitung beachten unter: www.siko.cz **HINWEIS!** Bitte Paneele vor dem Verlegen kontrollieren. Bei evtl. Oberflächenfehlern (müssen erkennbar sein aus einer Abstandshöhe von 1,5 m) die betroffenen Paneele aussortieren! **eng** Before installing the floor, please also refer to the online installation instructions: www.siko.cz **NOTE!** Please check all panels for defects before installation. Any panels with visual defects (visible from a height of 1.5 m / 5 ft) should not be installed. **fra** Avant la pose, consulter les instructions de pose online sur : www.siko.cz **INDICATIONS!** Vérifiez les lames avant la pose. Une lame présentant un défaut visible (d'une hauteur de 1,5 m) ne doit pas être installée. **spa** Antes de colocar el producto, tenga en cuenta las instrucciones de colocación online disponibles en: www.siko.cz **NOTA!** Inspeccione los paneles antes de colocarlos. En caso de que existan fallos en la superficie (deberán poder reconocerse desde una altura de 1,5 m), excluir los paneles afectados.



ces Likvidace musí být do směsného odpadu. **slk** Likvidácia musí byť do zmesového odpadu. **deu** Die Entsorgung hat über den Restmüll zu erfolgen. **eng** Disposal has to be made via residual waste. **fra** Le produit doit être mis au rebut avec les déchets non recyclables. **spa** La eliminación de este producto deberá realizarse a través de desecho inorgánico.