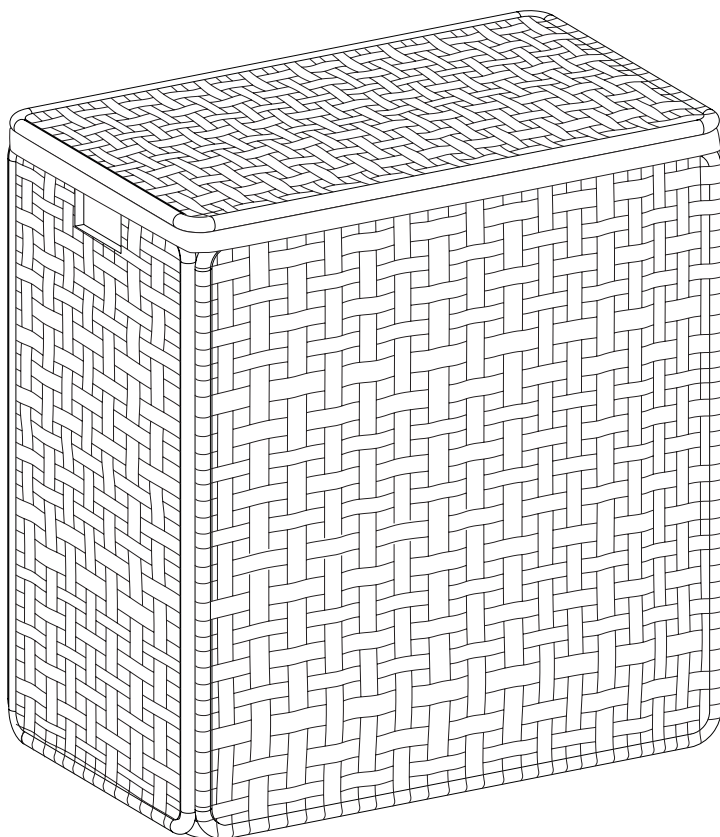


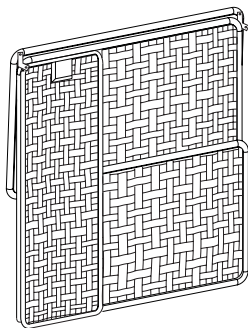


## SATDKOSPRN SATDKOSPRS

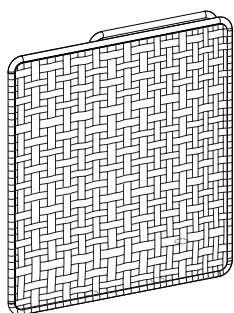
CZ	Instalační návod
EN	Mounting Instruction
DE	Installationsanleitung
SK	Inštalčný návod
FR	Instructions d'installation
IT	Istruzioni per l'installazione
ES	Instrucciones de instalación
HU	Szerelési útmutató



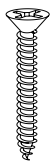
**A** 1x



**B** 1x



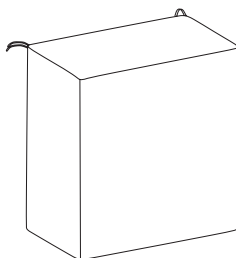
**C** 2x



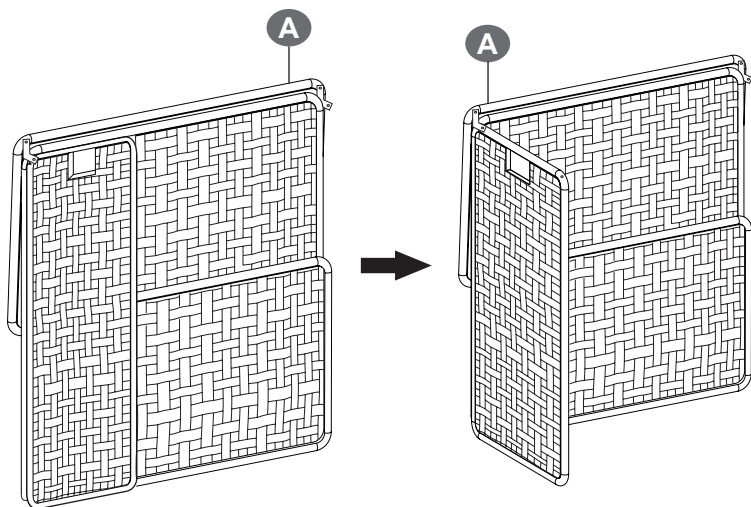
**D** 2x



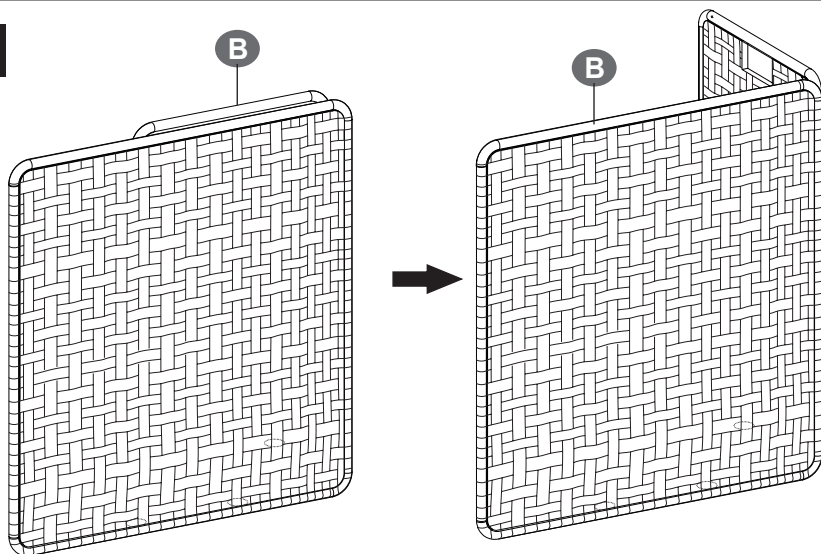
**E** 1x



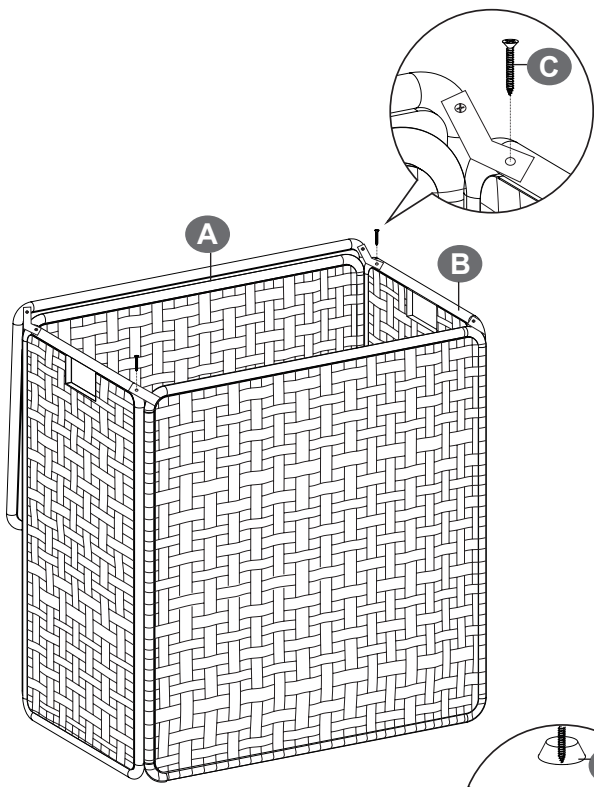
**1**



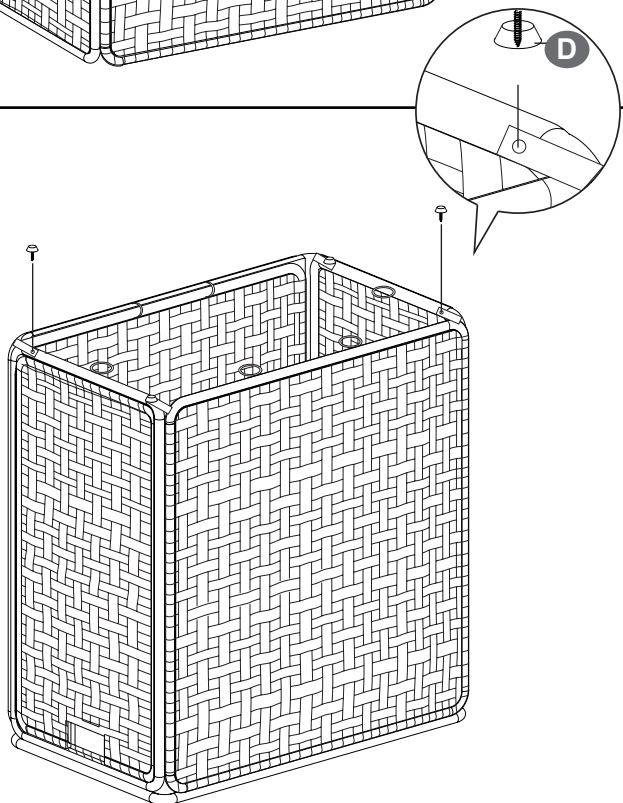
**2**



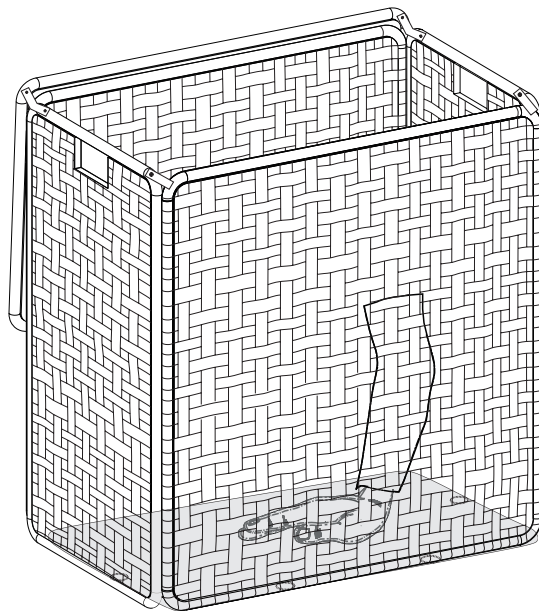
3



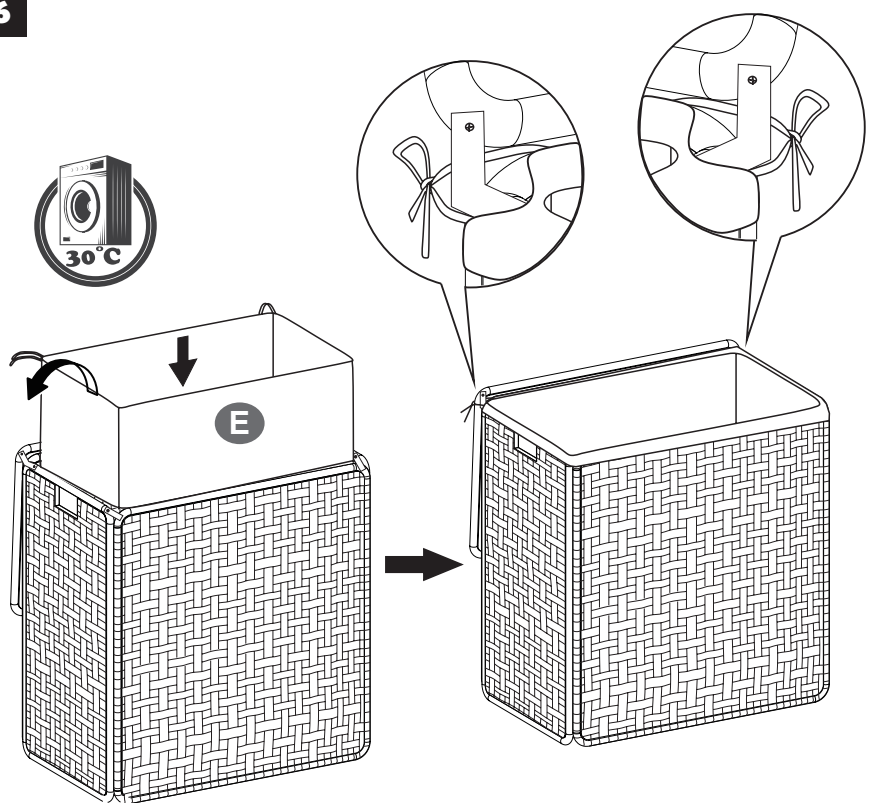
4



5



6



**Obecné pokyny**

- Přečtěte si pozorně tento instalační návod a používejte výrobek v souladu s doporučeními. Ušchovejte prosím tento návod pro další použití. Tento návod nemusí obsahovat všechny podrobnosti a doporučené kroky montáže pro všechny varianty výrobku. Pokud potřebujete další informace a pomoc, kontaktujte nás.

**Poznámky**

- Skladujte výrobek na chladném a větraném místě, aby se zabránilo plísním.
- Nepokládejte na víko předměty o hmotnosti větší než 10 kg.
- Výrobek nemyjte vodou ani jej nevystavujte přímému slunečnímu záření. K čištění použijte pouze vlhký hadřík.

**Varování**

- Aby nedošlo k poškození produktu, nevkládejte oblečení do koše násilím.
- Po vybalení zkontrolujte, zda některé díly nejsou vadné nebo zda nějaké části nechybí.

**General Guidelines**

- Please read the following instruction carefully and use the product accordingly.
- Please keep this manual and hand it over when you transfer the product.
- This summary may not include every detail of all variations and considered steps. Please contact us when further information and help are needed.

**Notes**

- Periodically store the product in a cool, ventilated space to prevent mildew.
- Please avoid setting items over 10 kg (22 lb) on top of the lid.
- Do not wash the product with water or expose it to direct sunlight. Wipe with a damp cloth to clean.

**Warnings**

- To avoid damage to the product, please do not force clothes into the basket.
- Please check for any defective or missing parts after unpacking.

**Einleitung**

- Bitte lesen Sie die folgende Anleitung aufmerksam durch und verwenden Sie das Produkt sachgemäß.
- Bewahren Sie diese Anleitung gut auf und händigen Sie sie bei Weitergabe des Produkts an Dritte ebenfalls mit aus.
- Aus Gründen der Übersicht können nicht alle Details zu allen Varianten und denkbaren Montagen beschrieben werden. Wenn Sie weitere Informationen und Hilfe benötigen, kontaktieren Sie uns bitte.

**Hinweise**

- Um den Schimmel zu vermeiden, sollte der Wäschekorb regelmäßig gut durchgelüftet werden.
- Stapeln Sie die Gegenstände auf den Deckel bitte nicht mit einem Gewicht von mehr als 10 kg.
- Der Wäschekorb ist nicht waschbar und sollte vor direkter Sonneneinstrahlung geschützt werden. Bei der Reinigung benutzen Sie bitte ein angefeuchtetes Tuch.

**Warnhinweise**

- Vermeiden Sie bitte, die Wäsche mit Gewalt in den Korb rein zu stopfen, da dies zur Beschädigung des Produkts führen kann.
- Prüfen Sie die Teile auf Vollständigkeit und mögliche Beschädigungen.

**Všeobecné pokyny**

- Prečítajte si pozorne tento inštaláčny návod a používajte výrobok v súlade s odporúčaniami. Uschovajte prosím tento návod pre ďalšie použitie. Tento návod nemusí obsahovať všetky podrobnosti a odporúčané kroky montáže pre všetky varianty výrobku. Ak potrebujete ďalšie informácie a pomoc, kontaktujte nás.

**Poznámky**

- Skladujte výrobok na chladnom a vetranom mieste, aby sa zabránilo plesniam.
- Nekladte na veko predmety s hmotnosťou väčšou ako 10 kg.
- Výrobok neumývajte vodou ani ho nevystavujte priamemu slnečnému žiareniu. Na čistenie použite len vlhkú handričku.

**Varovanie**

- Aby nedošlo k poškodeniu produktu, nekladajte oblečenie do koša násilím.
- Po vybalení skontrolujte, či niektoré diely nie sú chybné alebo či nejaké časti nechýbajú.

**Einleitung**

- Lisez attentivement ces instructions et utilisez votre produit d'après ce mode d'emploi.
- Conservez ces instructions. Si vous souhaitez offrir ce produit à un tiers, joignez obligatoirement ce mode d'emploi.
- Pour des raisons de clarté, les détails concernant chaque variante ou montage envisageable ne peuvent être tous décrits. Si vous souhaitez obtenir plus d'informations ou si vous rencontrez certains problèmes non traités de manière détaillée dans ces instructions, veuillez nous contacter.

**Notes**

- Il est conseillé de sécher régulièrement le produit dans un endroit sec et aéré, afin d'éviter le développement des moisissures.
- Ne posez pas des objets lourds (>10 kg) sur le couvercle du produit.

Ce produit n'est pas lavable à l'eau. Il est conseillé de nettoyer le produit avec un chiffon doux mouillé. Ne l'exposez pas aux rayons du soleil.

**Avertissements**

- N'essayez pas de mettre trop de vêtements quand le panier est rempli à ras bord, afin de ne pas disloquer le produit.
- Après le déballage, vérifiez d'abord les pièces. S'il y a des pièces défectueuses ou manquantes, veuillez nous contacter avant le montage.

**Linee guida generali**

- Si prega di leggere attentamente le seguenti istruzioni e usare il prodotto in modo opportuno.
- Si prega di conservare questo manuale e consegnarlo quando il prodotto cambia proprietario.
- Questo riassunto potrebbe non includere ogni dettaglio di tutte le variazioni e le fasi considerate. Contattaci se hai bisogno di ulteriori informazioni e assistenza.

**Note**

- Per prevenire la formazione di muffa, conservare il prodotto in uno spazio fresco e ventilato.
- Si prega di evitare di appoggiare oggetti con peso maggiore di 10 kg sopra al coperchio.
- Non lavare il prodotto con acqua e non lasciarlo esposto alla luce diretta del sole.

**Avvertenze**

- Per evitare di danneggiare il prodotto, non spingere con forza i vestiti nella cesta.

**Acerca del manual**

- Por favor, lea detenidamente las instrucciones y respete los debidos usos del producto.
- Por favor, conserve bien este manual y en caso de cesión, no omita entregarlo junto al producto.
- Este manual podría no incluir todos los detalles de cada paso del montaje. Si necesita ayuda o información adicional, póngase en contacto con nosotros.

**Notas**

- Coloque regularmente el cesto en un lugar ventilado para evitar el crecimiento del moho.
- No ponga los objetos excedidos de 10 kg sobre la tapa.
- No permita lavar el producto con agua y exponerlo bajo el sol. Si se encuentra la mancha en la superficie, limpie la mancha con un paño mojado.

**Advertencias**

- No coloque las prendas fuertemente en el cesto para evitar el daño.
- Comprueba si están completas e intactas todas las piezas.

**Általános utasítások**

- Olvassa el figyelmesen ezt a szerelési útmutatót és használja a terméket az ajánlásoknak megfelelően. Kérjük, őrizze meg ezt az útmutatót későbbi használatra. Ennek az útmutatónak nem kell tartalmaznia minden részletet és a javasolt összeszerelési lépéseket minden termékváltozathoz. Ha további információra és segítségre van szüksége, vegye fel velünk a kapcsolatot.

**Megjegyzések**

- Tárolja a terméket hűvös és szellőztethető helyen a penészedés elkerülése végett.
- Ne helyezzen 10 kg-nál nehezebb tárgyat a fedélre.
- A terméket ne mossa vízzel és ne tegye ki közvetlen napfény hatásának. A tisztításhoz csak nedves rongydarabot használjon.

**Figyelem**

- A termék károsodásának elkerülése érdekében ne töltse túl a kosarat.
- Kicsomagolás után ellenőrizze, hogy nem hibásak-e az egyes alkatrészek, vagy nem hiányoznak-e.

SWISS AQUA TECHNOLOGIES CZ s. r. o.  
Skorkovská 1310, Kyje, 198 00 Praha 9  
IČO: 08028834