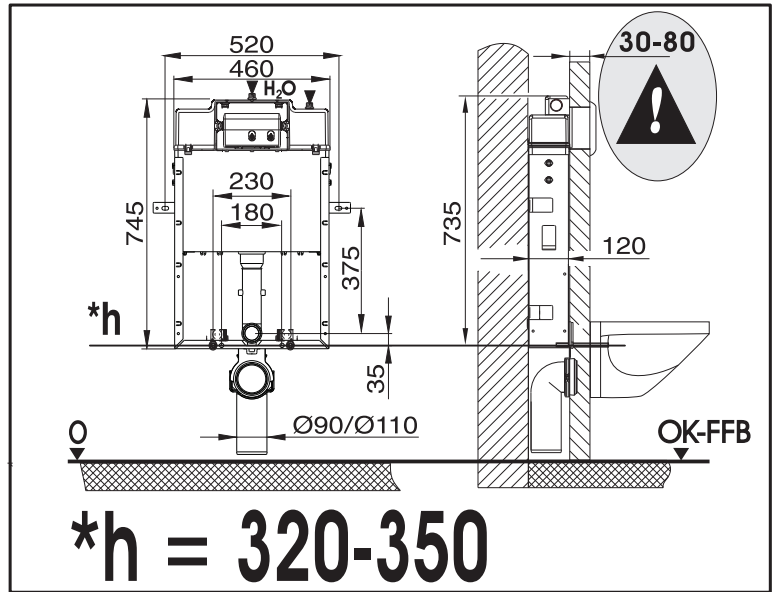
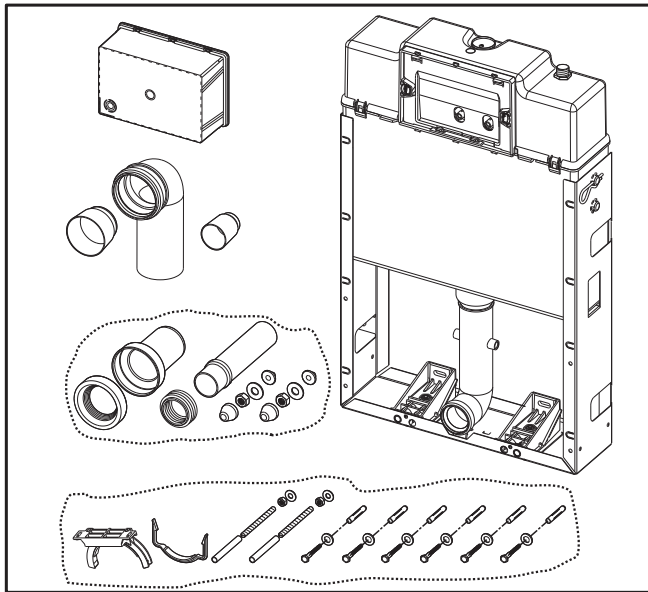
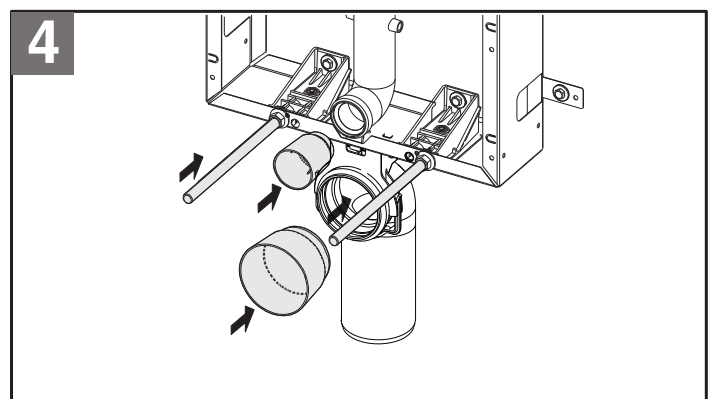
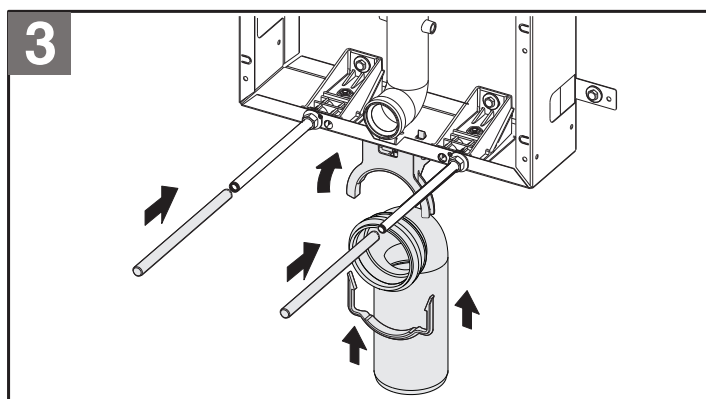
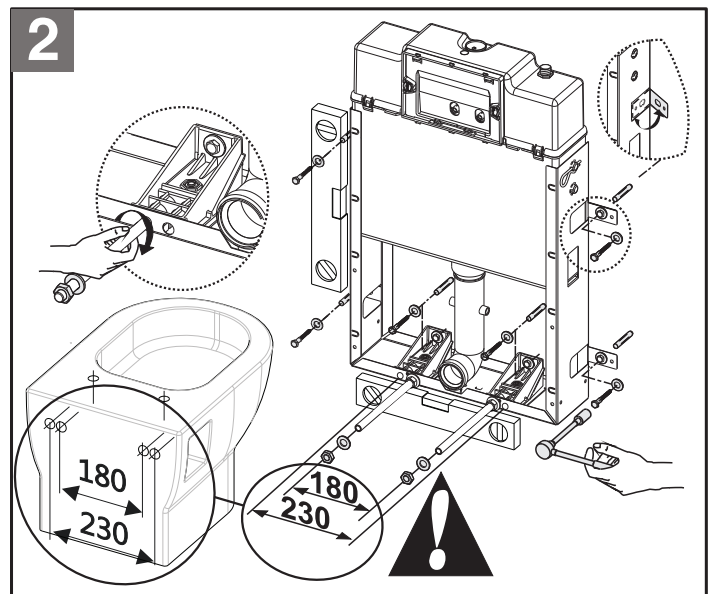
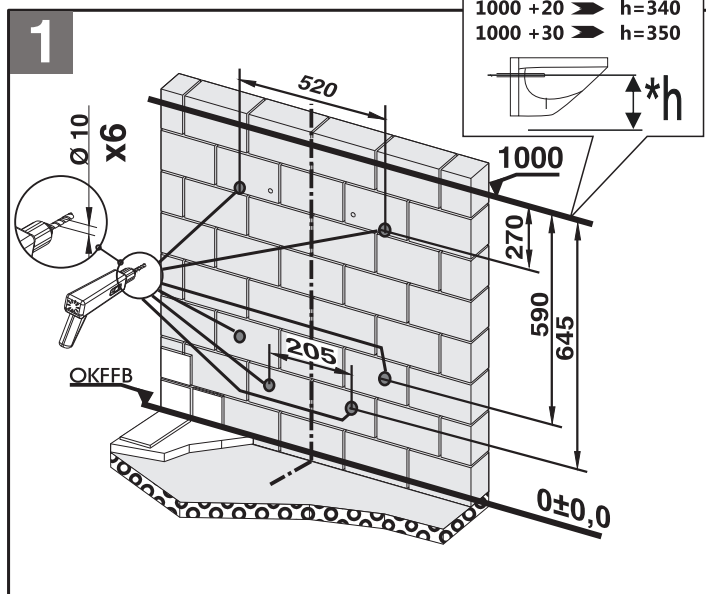




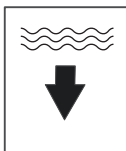
# WC SET



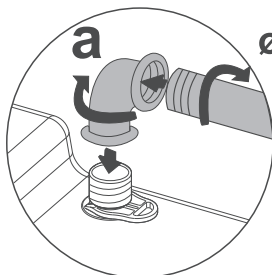
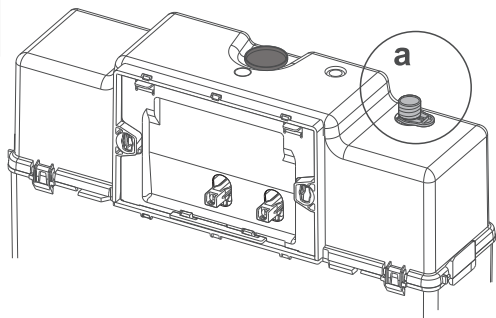
**1**



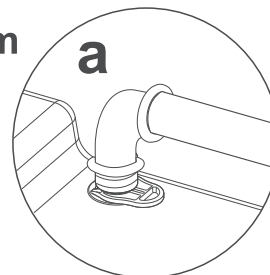
2



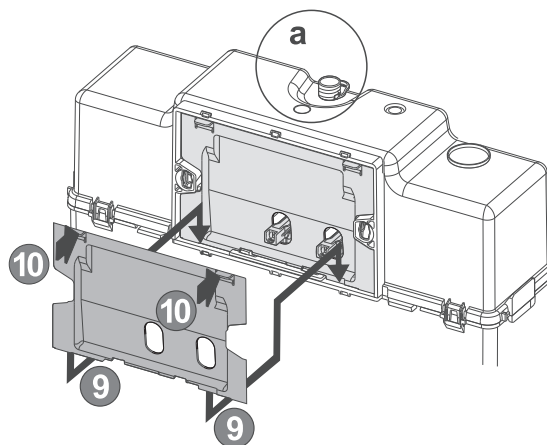
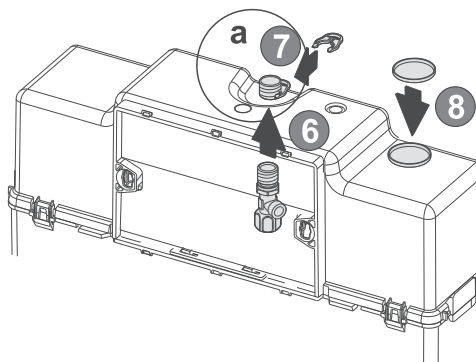
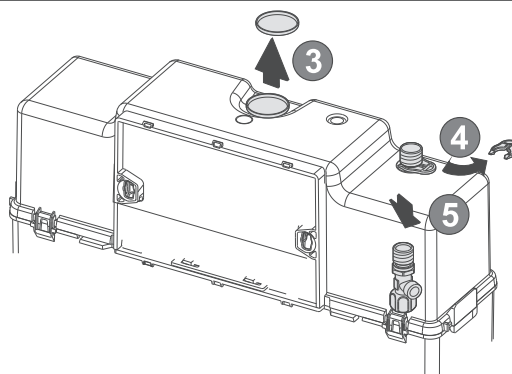
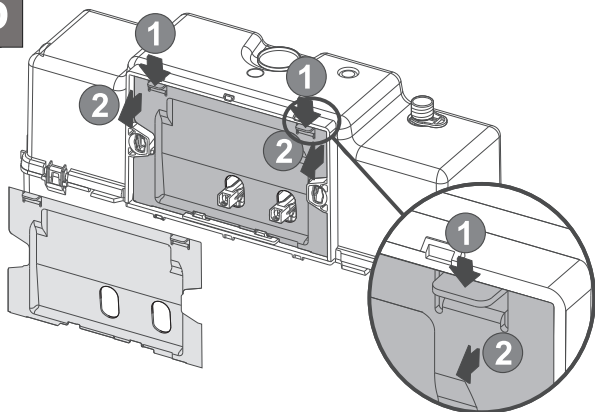
1a



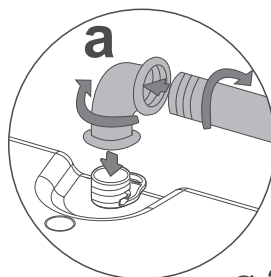
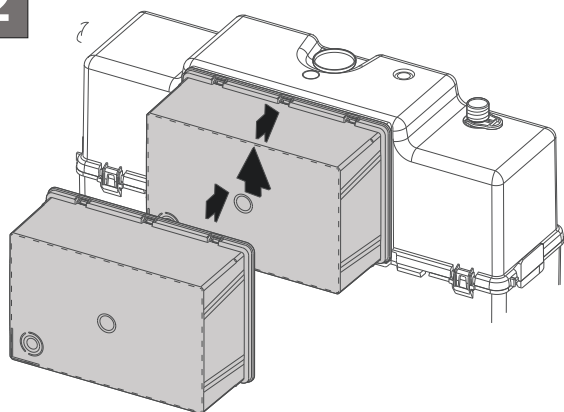
ø 20,95mm  
R 1/2"



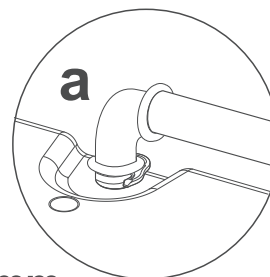
1b



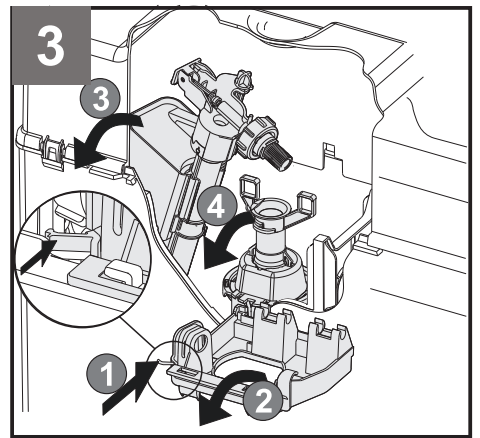
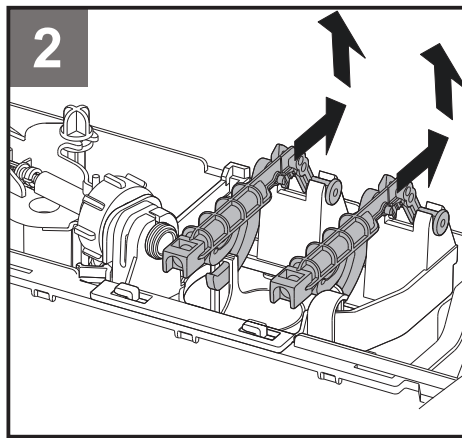
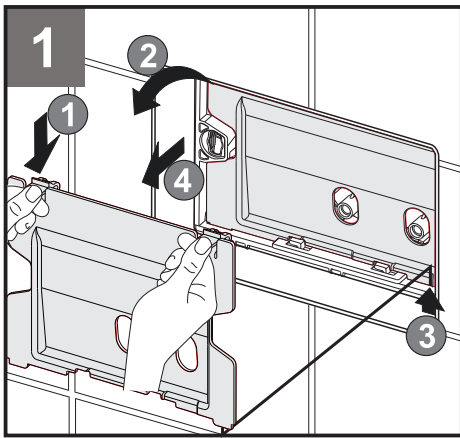
2



ø 20,95mm  
R 1/2"







9L ← 7L ← 6L → 5L / 3L → 4L

