

STAVEBNÍ PŘIPRAVENOST pro hydroterapeutické systémy



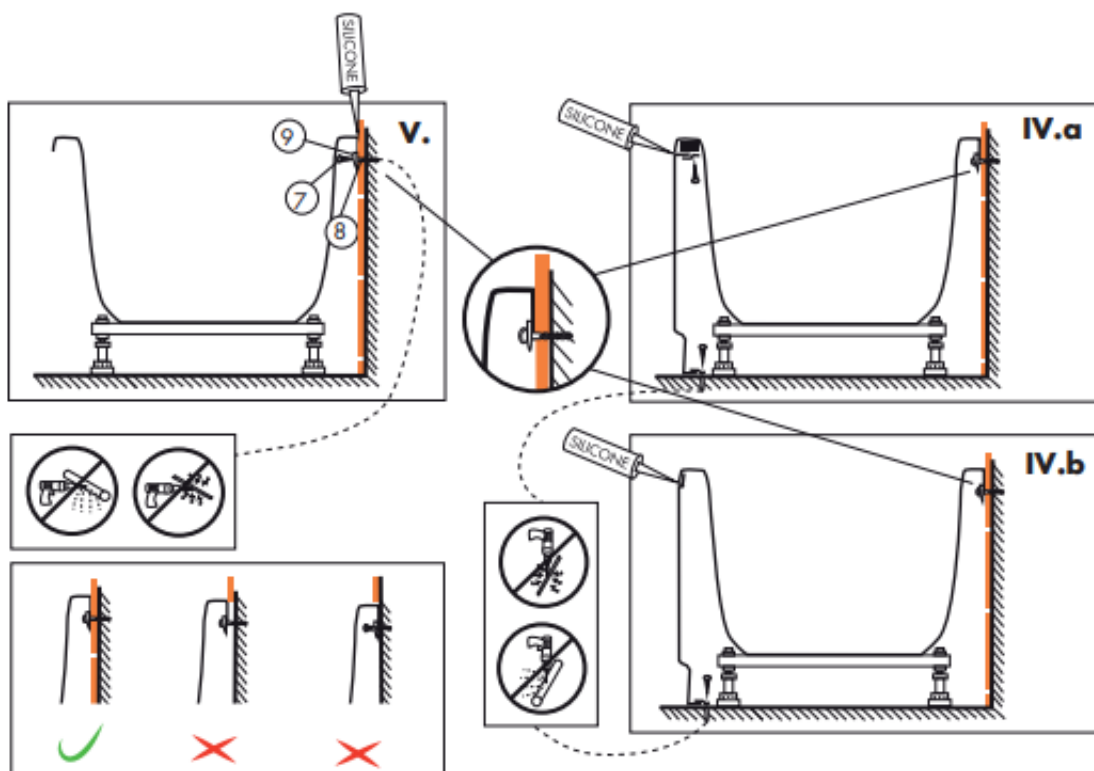
1. Výběr typu hydromasážní vany

Před výběrem typu hydromasážní vany je třeba zohlednit rozměry půdorysu a uspořádání zařizovacích předmětů v koupelně. Stejně jako je nutné vzít v úvahu i prostor, který bude nutný k tomu, aby byla hydromasážní vana dopravena na určené místo. Například světlost dveřních otvorů pro průchod vany bez HM systému je 60 cm. Překážkou mohou být i točitá schodiště, prudké zaoblení chodeb apod.

2. Stavební připravenost

POZOR !!!

Vanu je možné instalovat pouze do stavebně zcela dokončené koupelny!!! Tzn. S hotovými obklady a dlažbou a dále také s dokončenou elektro a vodoinstalací. **Pokud není obklad stěn až k podlaze, musí být ukončen minimálně 200 mm pod úrovní horní hrany vany.**



Podlaha pod vanou musí být pevná a rovná! Místo kde bude nainstalována hydromasážní vana je nutné zbavit prachu, v případě nedokončení obkladu k podlaze doporučujeme natřít penetračním nátěrem.

DOPORUČUJEME DLAŽBU POD VANOU.

Vana musí být osazena tak, aby ji bylo možno pro revizní práce a opravy vyjmout bez demolice obezdívky. Tzn., že musí být i dostatečná délka všech pružných hadic v případě stojánkové baterie nebo musí existovat možnost odpojit tyto hadice díky montážnímu otvoru. Vana musí být volně vyjímatelná směrem vzhůru !!!!

V prostoru pod vanou nesmí být vedena žádná vodoinstalace či odpadní roury atd. Počítejte s tím, že kolem vany je instalovaný hydromasážní systém, který končí zároveň s lemem vany. Pro Vaší představu viz. obrázek níže.

Ilustrační foto – hydromasážního systému



Ilustrační foto - příprava prostoru pod vanu
NE ANO



VODOINSTALACE

Vodoinstalace musí být provedena dle předpisů pro vnitřní vodovody dle EN 806-1 a vnitřní kanalizaci dle EN 274.

Odpad - odpadová roura musí být zakončena hrdlem $\varnothing = 50 \text{ mm}$ a vyvedena v úrovni podlahy, v případě vyvedení ze zdi musí být opět v úrovni podlahy. Pokud je stávající odpad větší, je nutné, aby zákazník nechal odpad zredukovat na $\varnothing = 50 \text{ mm}$ ještě před příjezdem technika.

Napouštění vany – jedná se o samostatný krok, který konzultujte se svým instalátérem či firmou provádějící stavbu. Náš hydromasážní systém je uzavřený okruh, na Vás je vybrat si způsob napouštění vany a realizovat ho. Pro Vaší informaci viz. níže uvádíme možnosti napouštění vany.

Nástěnná baterie - v případě vanové baterie ze zdi je nutné zvážit dle tvaru vany, na jaké místo by bylo nejvhodnější vanovou baterii umístit. Ve výšce 800 - 850 mm od podlahy se vyvedou vývody pro teplou a studenou vodu v rozteči baterie (nejčastěji se jedná o rozteč 150 mm). Baterie musí být namontovaná již před příjezdem technika.

Stojánková baterie - v případě vanové baterie stojánkové je nutné opět zvážit dle tvaru vany, kam baterii umístit a přívody vody osadíte uzavíratelnými ventily. Přívody nesmí vadit nožičkám samonosného rámu. Po zabudování je nutné ponechat přístup k jednotlivým dílům, aby byla možná jejich oprava. Pozn.: místo umístění baterie musí být znázorněno v objednávce a pokud bude tato baterie dodána do výrobního oddělení ve Slaném, pak budou otvory pro usazení vanové baterie vyvrtány při výrobě HM kompletu. Instalace baterie neprovádíme. Naši technici jsou spíše elektrikáři.

Pokud nebudete mít takto připraveno v případě našeho osazení a oživení, nebude možné vanu oživit, bude Vám účtován výjezd instalátéra nebo další výjezd servisního technika.

ELEKTROINSTALACE !!!

Hydromasážní vana je zařízení třídy „I“, proto veškeré instalace a zásahy do elektrických rozvodů smí vykonávat pouze osoba vlastníci platné osvědčení !!!

Pro požadovaný výkon zařízení je nutný pevný samostatný elektrický přívod 230 V/50 Hz. Pod vanou přiveďte pospojování kabel 6 mm² Cu a přívodní kabel CYKY 3 x 2,5 C v délce cca 4m.

Elektrorozvod musí odpovídat požadavkům ČSN 332130, ČSN 33 000-7-701, ČSN 33 2000-4-41 a dalších souvisejících norem a předpisů. Bez ohledu na příkon elektrického zařízení vany musí být zhotoven samostatný přívod, který bude jištěný samostatným jističem dle příkonu vana – typizovaný jistič 16A charakteristiky B. Tento přívod bude dimenzován na příkon vany a na úbytek napětí podle vzdálenosti. V místnosti, kde bude instalován hydro a airmasážní systém musí být provedeno místní doplňující pospojování ve smyslu ČSN 33 2000-4-41 čl. 413.1.6. V obvodu musí být instalovaný proudový chránič – vybavovací proud 0,03 A. V rozvodnici bude umístěn hlavní vypínač dle ČSN 33 2000-5-537 čl. 537.3.1 a 537.4.3. Elektrický přívod v lázeňských, lékařských a jiných zařízeních bude proveden dle ČSN 332140. **Doporučujeme přepětovou ochranu.**

POZOR !!!

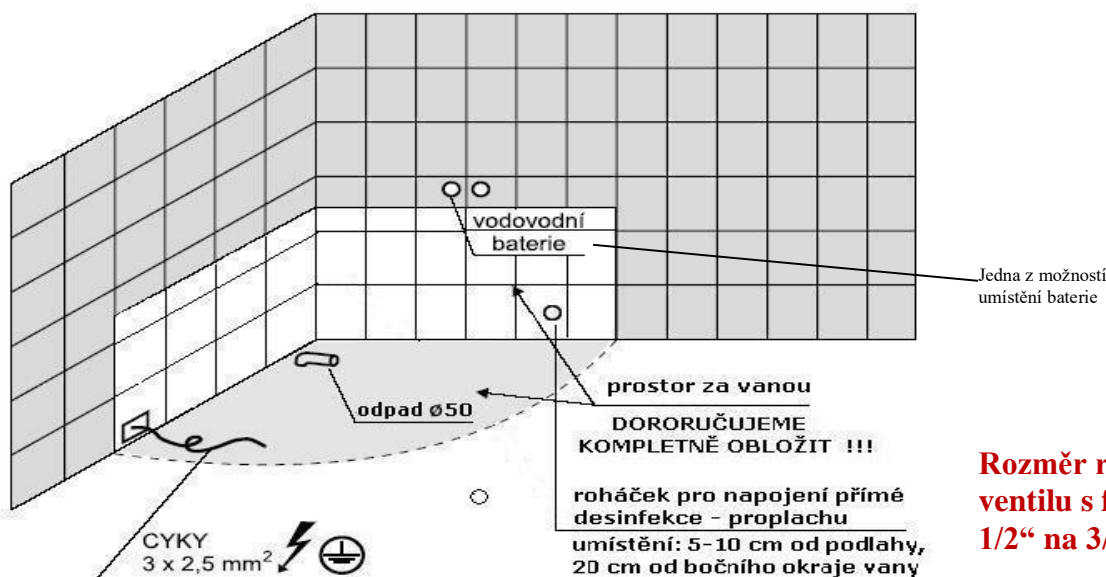
Po provedení přívodu elektrické energie do místa masážní vany Vám musí firma, která přívod realizovala, vystavit revizní zprávu elektrického rozvodu a přívodu k HM vaně. Je zakázáno provádět jakékoli zásahy do masážního systému, jeho elektroinstalace či elektronického vybavení !!!

Tabulka hydromasážních systémů EXCEL, názorný obrázek přívodu vody a elektriky a provedení obkladačských prací v místě instalace.

HM systémy		ČERPADLO	TURBÍNA	JISTIČ	KABEL CYKY	UZEMNĚNÍ
Ovládání	BASIC HYDRO	ano	---	10 A		
	Medium KOMBI 2tl.	ano	ano	10 A		
	LUXUS PROFI KOMBI	ano	ano	16 A		
V případě přidání topení		ano	ano	16 A		

Ilustrační foto, je nutné připravit dle typu a rozměru Vaší vany.

JEDNA Z MOŽNOSTÍ JAK PŘIPRAVIT PROSTOR PRO HYDROMASÁŽNÍ VANU:



!!! POZOR !!!

V případě, že hydromasážní systém obsahuje přímou desinfekci – proplach, je nutno pod vanou vyvést **roháček, se samostatným přívodem studené vody S FILTREM 1/2" na 3/8" + dodejte a nainstalujte 1,5 m pancéřovou hadici ukončenou vnitřním závitem 1/2", která se připojí na elektroventil přímé desinfekce – proplach. Jedna z možností viz. náčrt výše. Nutno přizpůsobit objednané hydromasážní vaně.**

3. Manipulace s hydromasážní vanou při transportu a instalaci

POZOR !!!

S hydromasážní vanou je **možno manipulovat pouze uchopením za kovový rám**, případně za nožičky. **V žádném případě nelze vanu zdvíhat za rozvodné hadice a potrubí!!!** Vanu nestavte na bok, pouze na nohy k tomu určené. Během instalačních prací musí být vana zakrytá, aby nedošlo k jejímu poškození.

4. Osazení a oživení hydromasážní vany, finální úpravy

POZOR !!!

Osazení a oživení vany mohou provádět pouze osoby, nebo firmy vlastníci platné osvědčení, minimálně vyhlášku č. 50/78 Sb. § 6. Společnost, která osazení a oživení vany provedla, potvrdí záruční listy s datem uskutečnění.

Instalace vany s krycím čelním panelem - v případě použití čelního akrylátového panelu se tento připevní podle návodu. Nejsou potřeba žádné větrací mřížky a ani montážní otvory.

Ilustrační foto HM vany a akrylátového čelního panelu



Instalace vany s panelem z WEDI desky – jedná se o moderní řešení - výsledný efekt je zazděná vana

Zazdění HM vany nedoporučujeme, moderní a vhodnější, je použít konstrukční desku (WEDI deska) k vytvoření panelu. Konstrukční deska je vhodná pro všechny typy van. Více info na www.tesarekgroup.cz. Výsledný efekt je zazděná vana, ušetříte si mnoho starostí v případě, kdy bude nutné dostat se pod vanu, např. vyčištění sifonu, servisní práce. Pouhým odříznutím silikonu lze celou desku odsunout od vany a tím odkrýt celý prostor pod vanou. Tyto desky jako výrobci skutečně doporučujeme a můžeme zajistit jejich dodání.

Do takto vytvořeného panelu se pouze umístí větrací mřížka k motorům. Větrací mřížka musí mít minimálně 100 cm² aktivní plochy pro přívod vzduchu k agregátům (větrací plocha je uvedena na větracích mřížkách). Může se umístit buď přímo na panel či na vyzděnou příčku, ale vždy v nezbytné blízkosti vzduchového kompresoru!

Montážní otvory nejsou potřeba, v případě potřeby lze odříznout silikon a celý panel odsunout od vany. Při použití konstrukční desky je potřeba počítat s tím, že pod lem vany půjde zasunout pouze cca 0,5 cm desky (tzn. že cca 4,5 cm půjde do prostoru) a to z důvodu nainstalovaného hydromasážního systému, viz. obrázky výše. Rozměry konstrukční desky jsou 2600x600x50 mm.

Ilustrační foto – jedna z možností



Výsledný efekt je zazděná vana, moderní řešení – rychlý a snadný přístup po vanu



Instalace vany s obezděním – zazdění vany opravdu nedoporučujeme!!!!

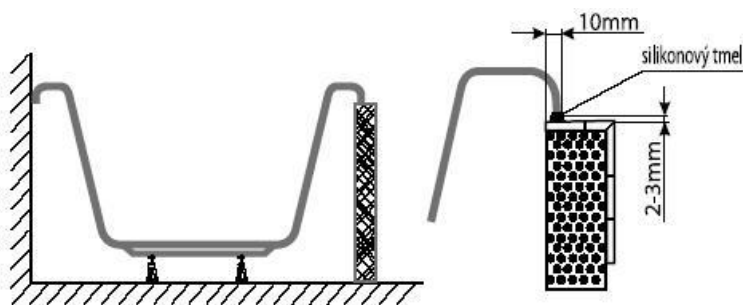
I banální oprava, která by v případě panelů trvala 5 min, může u zazděné vany, trvat několikanásobně déle, stane se tedy noční můrou.

Hydromasážní vana musí zůstat volně vyjímatelná směrem vzhůru bez jakýkoliv destrukčních zásahů.

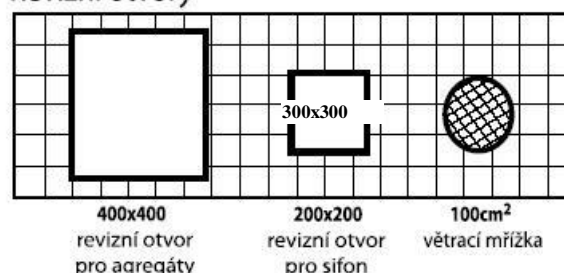
Pokud se bude vana obezdívat vyzdíte čelní, případně i boční příčku tak, aby její vnitřní obvodová hrana byla překryta obrysem vany **maximálně o 10 mm**. Výška obezdívky je dána typem vany, dále ale také výšku ovlivnit vyvýšení nožiček či rozměry použitého sifonu. Obezdní je vhodné provést až po usazení hydromasážní vany a po kontrole těsnosti a funkčnosti HM kompletu. Také se mohou použít **Wedi desky**, díky nimž vznikne jakýsi **vyzděný panel**. Tyto desky jako výrobci skutečně doporučujeme a můžeme zajistit jejich dodání.

Pro přístup k agregátům, sifonu či jiného (např. hadic a napojení stojánkové baterie) je nutno vytvořit **montážní otvory** – rozměry viz obrázky. Jestliže je zařízení vybaveno 2 motory, pak je třeba zřídit 2 takové otvory. V případě airmasážního či kombinovaného kompletu je nutno vytvořit **větrací otvor**. Větrací mřížka musí mít **minimálně 100 cm² aktivní plochy** pro přívod vzduchu k agregátům (větrací plocha je uvedena na větracích mřížkách). Může se umístit buď přímo na panel či na vyzděnou příčku, ale vždy v nezbytné blízkosti vzduchového kompresoru.

Správným obezděním HM kompletu se rozumí: vyzdění příčky včetně obložení obkladem a utěsnění vzniklé mezery (cca 2 – 3 mm) mezi lemem vany a zítkou. Při této činnosti doporučujeme zakrýt HM komplet a tím zabránit napadání nečistot do HM vany, čímž předcházíme případnému poškození.

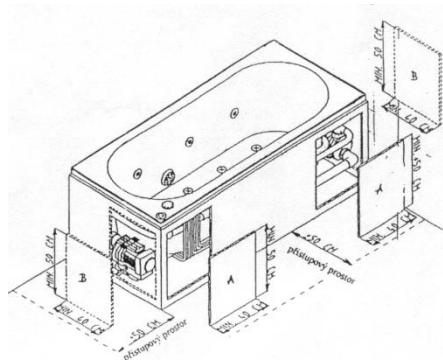


Revizní otvory

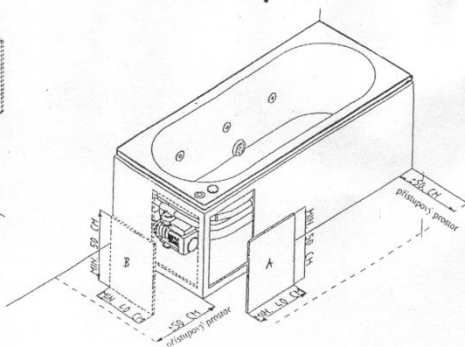


Příklad umístění montážních otvorů u hydromasážních van s jedním a dvěma agregáty

Kombinovaná masáž (AIR + HYDRO)



Hydromasáž nebo AIRmasáž



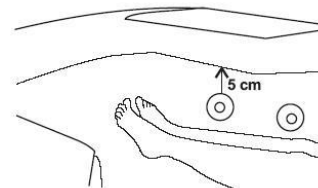
POZOR !!! před vytvořením těchto otvorů je třeba vycházet ze skutečnosti umístění agregátů u Vámi zvoleného typu hydromasážní vany.

POZOR !!!

**Vana nesmí být usazena způsobem pevného zadržetí bez možnosti pružit !
Mezi vanou a okolními stěnami by neměly být žádné styčné plochy, neboť toto může způsobovat zbytečnou hlučnost zařízení. Vana musí být vyjímatelná bez násilných stavebních zásahů, jinak se vystavuje nebezpečí, že u revizních prací, popř. oprav, budete muset provést demolici obzdívky, čímž se může poškodit i obklad na zdech.**

5. Běžné užívání hydromasážní vany

Nejnižší hladina vody ve vaně by měla být cca 3-5 cm nad nejvýše instalovanou trysku. **V případě napuštění vany nad přepad (přelití) hrozí vyrovnání hladin a poškození kompresoru.**



Teplota k masáži by měla odpovídat teplotě lidského těla (32 – 38 °C – doporučená teplota). Použití chladnější lázně Vás příjemně osvěží a posílí, teplá lázeň (max. 40 °C !!!) Vás zbaví bolestí a uvolní celý organismus.

Před použitím lázně se důkladně osprchujte. Tělo aktivně přijímá pozitivní působení intenzivní masáže jen po dobu cca 20 minut. Setrvání ve vodě delší dobu nepřináší žádný další léčebně masážní efekt.

Přesto ale ještě určitý pozitivní vliv může mít na rámec zmíněného 20-minutového intervalu ještě relaxační vliv perličkové (airmasážní) lázně u kombinovaných hydromasážních zařízeních. Ať už máte takové či nikoliv, je v každém případě velice důležité nějakou dobu po hydromasážní koupeli relaxovat, když ne v perličkové lázni, tak např v lehátku či pohodlném křesle., zabalení do froté osušky či volného županu po Vaší koupeli.

POZOR !!!

Teplota masáže by neměla překročit 38 °C a to zejména při použití HM kompletu dětmi či těhotnými ženami. Zde je nutno dodržet i délku maximální lázně cca 10 minut a také doporučujeme přítomnost další osoby.

Uživatelé s vysokým či nízkým tlakem, diabetici, lidé po infarktu a pacienti, jejichž zdravotní stav vyžaduje pravidelné užívání různých léků by měli konzultovat způsob koupele v HM kompletu se svým lékařem.

POZOR !!! Osobám pod vlivem alkoholu, drog či jiných omamných prostředků je vstup do HM kompletu zakázán !!!

6. Specifikace hydromasážního

Hydromasážní systém - po spuštění vodního systému je voda hnána čerpadlem do rozvodného potrubí trysek. Použitím vzduchového regulátoru dochází ve vodních tryskách ke smíšení vody se vzduchem, čímž se docílí maximálního účinku masáže. Voda cirkuluje v uzavřeném okruhu. Po vypuštění dochází k odvodnění systému. Intenzitu masáže můžete libovolně měnit a to jak ovládním, tak pomocí vzduchovače. Směr proudu vody je možno měnit díky tryskám, které lze nastavit dle přání úhlu dopadu.

Airmasážní systém - stlačený vzduch je ohříván v kompresoru a je vháněn do vzduchových trysek. V tryskách se vzduch rozděluje do jednotlivých průřezů, což vytváří vzdušné proudy, které unášejí vodu se vzduchem směrem k tělu. Každý vzduchový systém s elektronickým ovládním je vybaven automatickým vysoušením po ukončení lázně.

Kombinovaný systém - tyto HM systémy poskytují maximální komfort a léčebné účinky. Kombinací hydromasážního a airmasážního systému lze dosáhnout široké škály účinků, které blahodárně působí na lidský organismus. Po vypuštění vody dochází k odvodnění systému a automatickému vysoušení.

7. Pravidelné čištění a ošetřování hydromasážní vany

Na čištění a údržbu vnějších částí HM kompletu používejte tekuté čisticí prostředky. Na kovové části (trysky) používejte speciální prostředky určené pro leštění zašlých kovů. V případě znečištění vany mastnotou doporučujeme denaturovaný líh. **V žádném případě nepoužívejte k čištění jakékoliv části HM kompletu: čpavek, ředidla, rozpouštědla, benzíny, chlóry nebo abrasivní leštidla.**

Na čištění a údržbu vnitřních rozvodů HM kompletu doporučujeme desinfekční roztoky: např. Vitapur, Whirpool, Dosilin, Gastrisil, Polysan.

Čištění - doporučujeme provádět 1 x za 14 dnů následujícím postupem:

HM vanu napustíme vlažnou vodou, čisticí prostředek nalijeme do vany a spustíme HM komplet cca na 15 minut. Po vypuštění celý postup zopakujeme, ale už bez čisticích prostředků. Tímto dosáhneme požadované kvality vyčištění rozvodů HM systému.

POZOR !!!

Výrobce doporučuje při použití HM trysek a ovládním pravidelnou údržbu, tzn. po použití HM kompletu otřít trysky do sucha jemným flanelovým hadříkem. Předchází se tak působení různě agresivních vod, které se vyskytují ve vodovodním řádu. (týká se to zejména HM kompletů ve zlatém provedení)