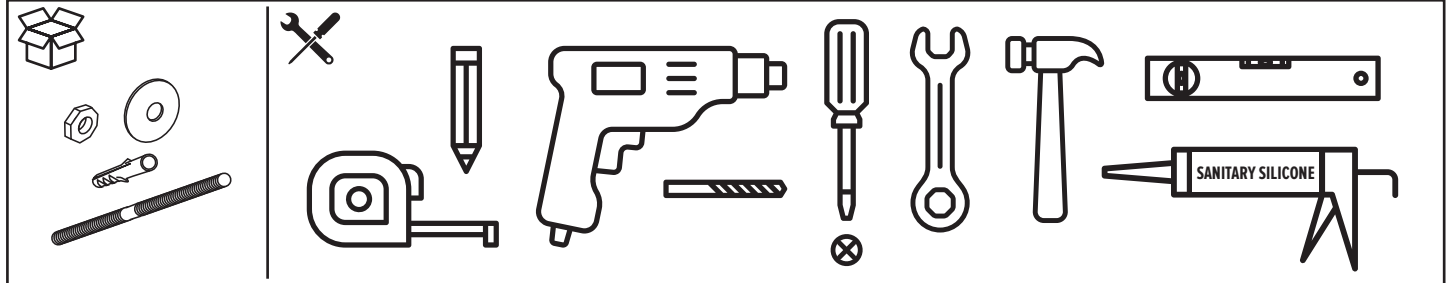
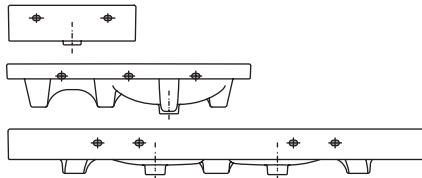


WASHBASIN INSTALLATION

DE Installation Waschtisch FR Installation lavabo IT Montaggio lavabo ES Instalación del lavabo NL Installatie wasbak CZ Instalace umyvadla SK Inštalácia umývadla LT Praustuvo įrengimas PL Instalacja umywalki HU Mosdó rögzítése RU Установка раковины BG Монтаж на умивалник DA Installation håndvask NO Installasjon vaskeservant FI Asennus, pesuallas SV Installation tvättställ HR Montaža umivaonika ET Valamulaua paigaldus LV Izlietnes uzstādīšana PT Instalação de lavatório RO Instalare chiuvetă ZH 洗面盆安装

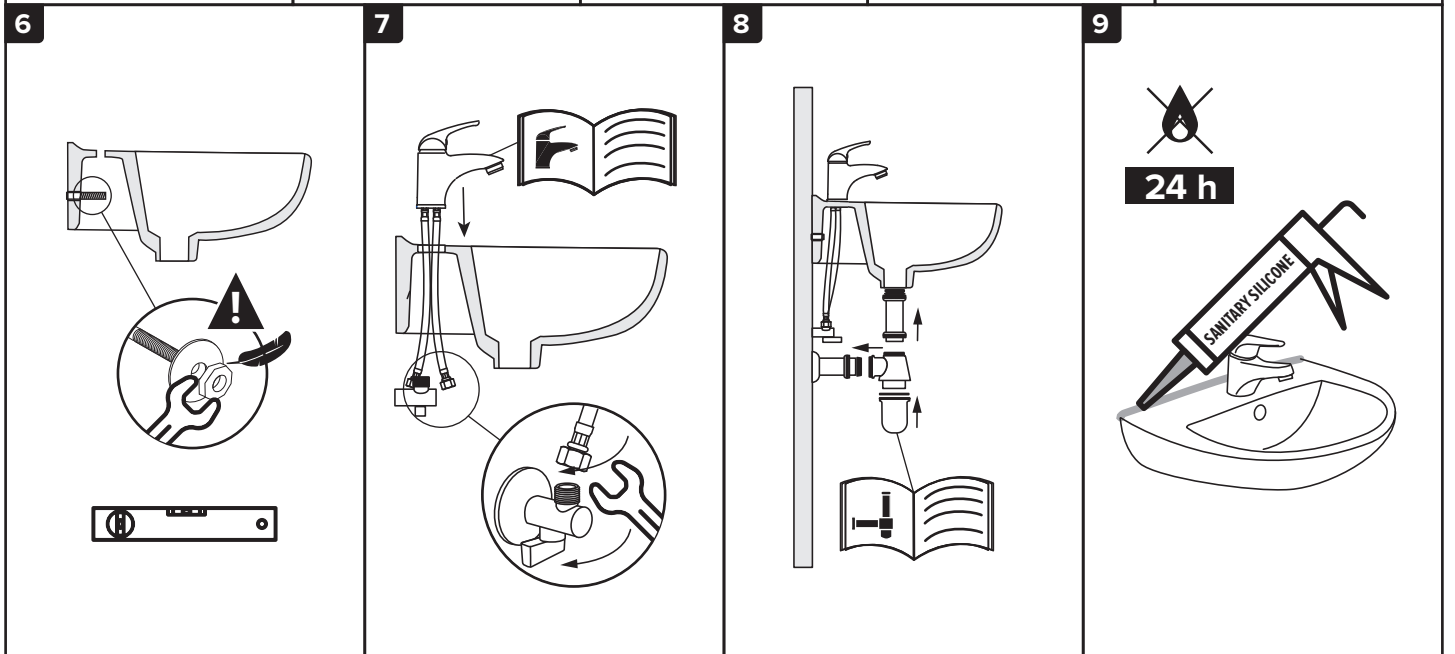
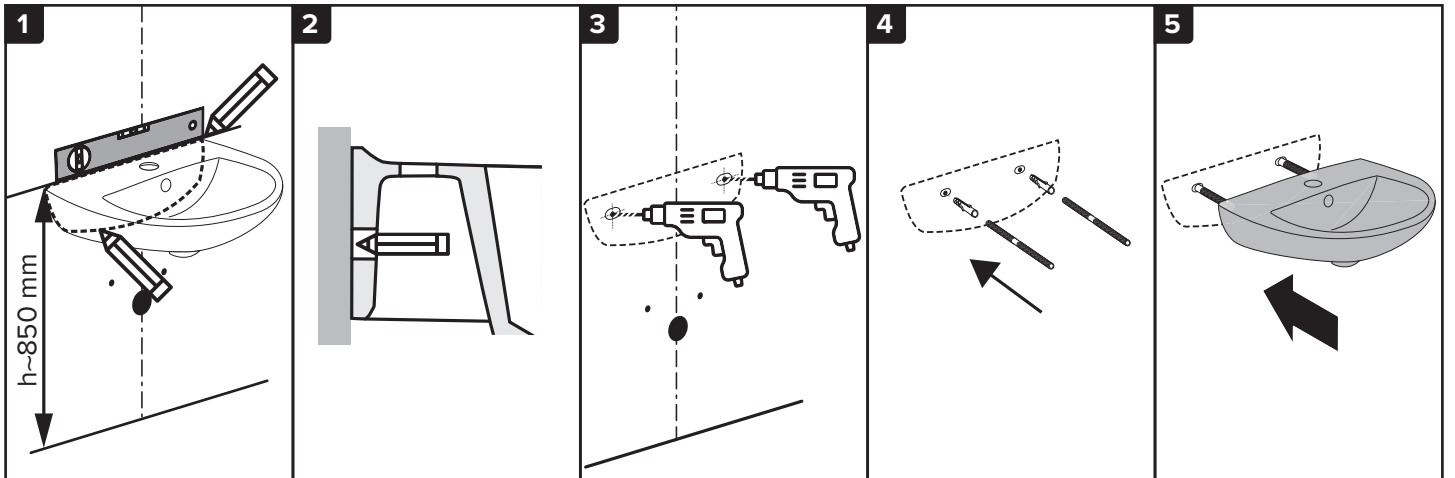


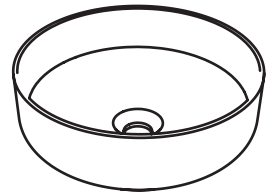
! Use all fixing holes



DE Alle Befestigungslöcher verwenden
FR Utiliser tous les orifices de montage
IT Utilizzare tutti i fori di fissaggio
ES Utilizar todos los orificios de sujeción
NL Alle bevestigingsgaten gebruiken
CZ Použít všechny otvory pro upevnění
SK Použite všetky upevňovacie otvory
LT Naudokite visas tvirtinimui nurodytas skyles
PL Użyć wszystkich otworów mocujących
HU Mindegyik rögzítőnyílást fel kell használni
RU Использовать все крепежные отверстия

BG Подравнете всички отвори за фиксиране
DA Alle fastgørelseshuller skal anvendes
NO Bruk alle festehull
FI Hyödynnä kaikki kiinnitysreiät
SV Använd alla fästhål
HR Koristite se svim pričvrtnim setovima
ET Kasutage kõiki kinnitusavasid
LV Izmantojiet visas nostiprināšanai paredzētās atveres
PT Utilizar todos os furos de montagem
RO A se utiliza toate găurile de fixare
ZH 使用所有安装孔





WASHBASIN INSTALLATION

DE Installation Waschtisch FR Installation lavabo IT Montaggio lavabo ES Instalación del lavabo NL Installatie wasbak CZ Instalace umyvadla SK Inštalácia umývadla LT Praustuvo įrengimas PL Instalacja umywalki HU Mosdó rögzítése RU Установка раковины BG Монтаж на умивалник DA Installation håndvask NO Installasjon vaskeservant FI Asennus, pesuallas SV Installation tvättställ HR Montaža umivaonika ET Valamulaua paigaldus LV Izlietnes uzstādīšana PT Instalação de lavatório RO Instalare chiuvetă ZH 洗面盆安装

