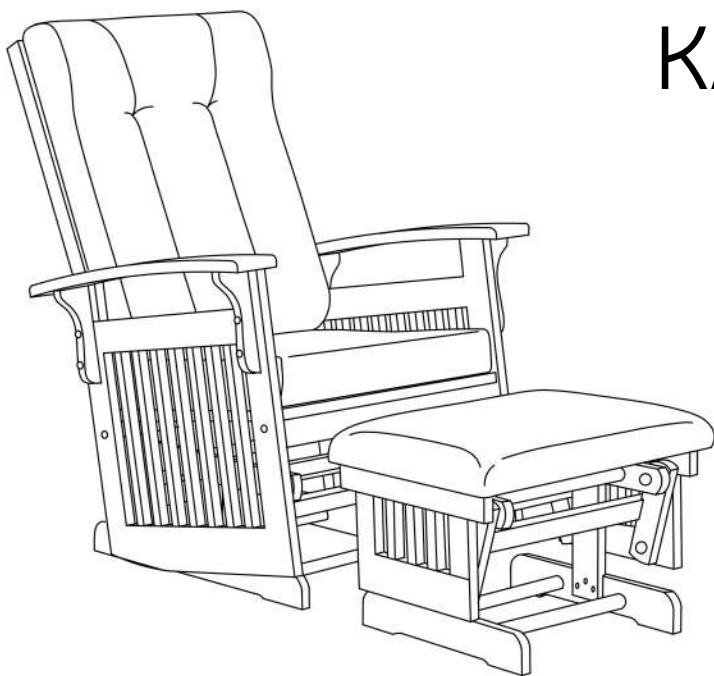


# KAIROS

TF10T



**SK:** Podnožka nevyžaduje žiadnu montáž.

**CZ:** Podnožka nevyžaduje montáž

**HR:** Podnožje ne treba sastavljati.

**RO:** Suportul pentru picioare nu necesită asamblare.

**HU:** A lábtartó nem igényel összeszerelést.

**SI:** Podnožja ni treba sestaviti.

## SK: VAROVANIE

1. Tento výrobok obsahuje skrutky a iné malé časti, ktoré môžu predstavovať nebezpečenstvo úrazu pre deti do 3 rokov. Montáž tohto výrobku musí vykonávať dospelá osoba.

2. Pravidelne kontrolujte bezpečnosť výrobku tým, že sa uistíte, či sú všetky skrutky a matice pevne dotiahnuté.

## CZ: VAROVÁNÍ

1. Tento výrobek obsahuje šrouby a další malé části, které mohou pro děti mladší 3 let představovat nebezpečí úrazu.

Instalaci tohoto výrobku musí provádět dospělá osoba.

2. Pravidelně kontrolujte bezpečnost výrobku tím, že se ujistíte, že jsou všechny šrouby a matice pevně utaženy.

## HR: UPOZORENJE

1. Ovaj proizvod sadrži vijke i druge male dijelove koji za djecu mlađu od 3 godine mogu predstavljati opasnost od ozljeda. Ovaj proizvod mora sastaviti odrasla osoba.

2. Redovito provjeravajte sigurnost proizvoda pažeći da su svi vijci i matice čvrsto zategnuti.

## RO: AVERTIZARE

1. Acest produs conține șuruburi și alte piese mici care pot prezenta un risc de rănire pentru copii de până la 3 ani. Acest produs trebuie asamblat de un adult.

2. Verificați periodic siguranța produsului, asigurându-vă că toate șuruburile și piulițele sunt strânse până la capăt.

## HU: FIGYELMEZTETÉS








1. Ez a termék csavarokat és egyéb apró alkatrészeket tartalmaz, amelyek veszélyt jelenthetnek a 3 év alatti gyermekek számára. Ezt a terméket egy felnőttnek kell összeszerelnie.

2. Rendszeresen ellenőrizze a termék biztonságát, ügyelve arra, hogy minden csavar és anya megfelelően be legyen húzva.

## SI: OPOZORILO

1. Ta izdelek vsebuje vijake in druge majhne dele, ki lahko predstavljajo nevarnost poškodbe za otroke, mlajše od 3 let. Namestitev tega izdelka mora opraviti odrasla oseba.

2. Občasno preverite varnost izdelka tako, da se prepričate, da so vsi vijaki in matice trdno dobro zategnjene.

M6*40mm		A	2 x			D	1 x
		B	4 x			E	10 x
M6*30mm		C	14 x	M6*40mm		F	4 x
				40mm		G	4 x

1.

**SK:** Pomocou šroubu (A) v každom z otvorov, ako je znázornené na obrázku, a utiahnite ich imbusovým kľúčom (D).

**CZ:** Umístěte opěradlo na sedadlo a zarovnejte otvory v opěradle s otvory v sedadle. Použijte šrouby (A) v každém z otvorů, jak je znázorněno na obrázku, a utáhněte je imbusovým kličem (D).

**HR:** Postavite naslon na sjedalo i poravnajte rupe u naslonu s rupama u sjedalu. Koristite vijke (A) u svakoj rupi kao što je prikazano na slici i zategnite ih imbus klučcem (D).

**SI:** Naslonjalo postavite na sedež in poravnajte luknje v naslonjalu z luknjami v sedežu. Uporabite .

vijake (A) v vsako od lukenj, kot je prikazano na sliki, in jih privijte s imbusnim klučcem (D).

**HU:** I helyezze a háttámlát az ülésre, és igazítsa a háttámla nyílásait az ülésen lévő nyílásokhoz. Használja a csavarokat (A) az egyes nyílásokban a képen látható módon, és húzza be őket egy imbuszkulccsal (D).

**RO:** Așezați spătarul pe scaun și aliniați orificiile din spătar cu orificiile din scaun. Folosiți șuruburile (A) în fiecare dintre găuri așa cum se arată în figură și strângeți-le cu o cheie imbus (D).

2.

**SK:** Pomocou skrutky (C) pripojte opornú dosku (B) a následne skrutky zakryte drevenými zátkami (E). Nakoniec vložte drevené kolíky (E) do základne hojďacieho kresla.

**CZ:** Pomocí šroubu (C) připevněte podkladovou desku (B) a poté šrouby zakryjte dřevěnými zátkami (E). Nakonec zasuňte dřevěné kolíky (E) do základny houpačického křesla.

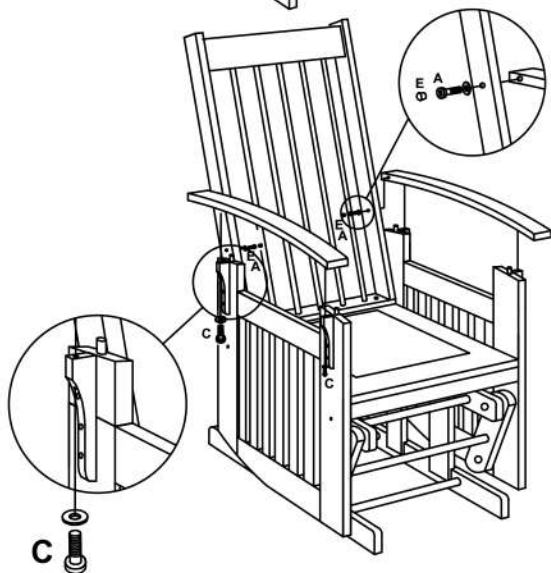
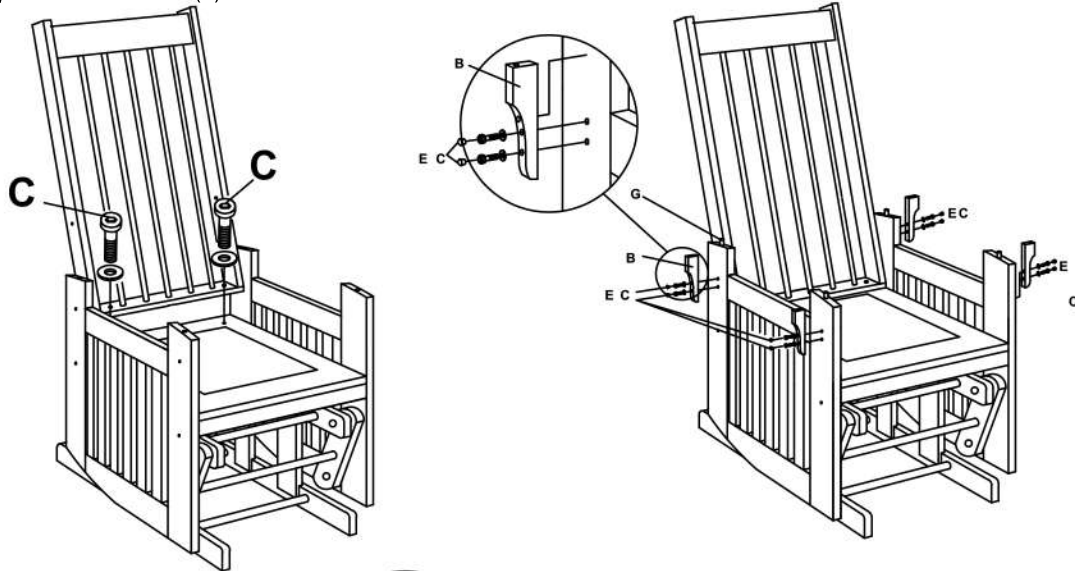
**HR:** Pomoću vijka (C) spojite potpornu ploču (B), a zatim pokrijte vijke drvenim čepovima (E). Na kraju umetnite drvene klinove (E) u podnožje stolice za ljuljanje.

**SI:** Z vijaki (C) pritrdite podporno ploščo (B) in nato vijake pokrijte z lesenimi čepi (E).

Na koncu vstavite lesene zatiče (E) v podnožje gugalnega stola.

**HU:** A csavar (C) segítségével csatlakoztassa a tartólemezt (B), majd fedje le a csavarokat a fadugókkal (E). Végül helyezze be a facsapokat (E) a hintaszék aljába.

**RO:** Folosind șurubul (C), conectați placa suport (B) și apoi acoperiți șuruburile cu dopuri de lemn (E). În cele din urmă, introduceți cuiele de lemn (E) în baza balansoarului.



3.

**SK:** Spojte podrúčky s operadlom pomocou skrutiek (A) a následne skrutky zakryte drevenými zátkami (E). Pomocou skrutky (C) spojte podrúčky so sedacou časťou.

**CZ:** Pripojte podrůčky k opěradlu pomocí šroubů (A) a poté šrouby zakryjte dřevěnými zátkami (E). Pripojte podrůčky k sedadlu pomocí šroubů (C)

**HR:** Spojite oslonce za ruke na naslon vijcima (A), a zatim pokrijte vijke drvenim čepovima (E). Vijkom (C) spojite oslonce za ruke na sjedalo.

**SI:** Z vijaki (A) povežite naslonjala za roke z naslonjalom, nato pa vijake pokrijte z lesenimi čepi (E). Z vijaki (C) povežite naslone za roke s sedežem.

**HU:** Csatlakoztassa a kartámaszokat a háttámlához csavarokkal (A), majd fedje le a csavarokat a fadugókkal (E). A csavar (C) segítségével csatlakoztassa a kartámaszokat az üléshez.

**RO:** Conectați cotierele la spătar folosind șuruburi (A) și apoi acoperiți șuruburile cu dopuri de lemn (E).

Utilizați șurubul (C) pentru a conecta cotierele la scaun.

**SK:** POZNÁMKA: ŠKRUTKY DOTIAHNITE AŽ V KROKU 3

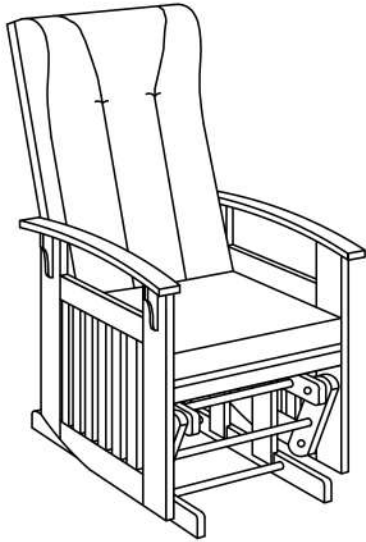
**CZ:** POZNÁMKA: ŠROUBY DOTAHUJTE POUZE V KROKU 3

**HR:** NAPOMENA: VIJKE NEMOJTE ZHATEZATI DO 3. KORAKA.

**SI:** OPOMBA: VIJAKE ZATEGNITE SAMO V KORAKU 3.

**HU:** MEGJEGYZÉS: A CSAVAROKAT CSAK A 3. LÉPÉBEN HÚZZA MEG.

**RO:** NOTĂ: STRÂNGEȚI ȘURUBURILE ABIA ÎN PASUL 3.



4.

**SK:** Umiestnite vankúše na zmontované hojdiacie kreslo, ako je znázornené na obrázku.

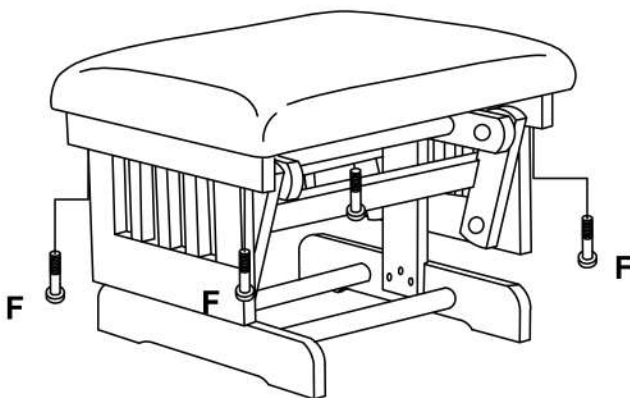
**CZ:** Umístěte polštáře na sestavené houpačí křeslo podle obrázku.

**HR:** Postavite jastuke na sastavljenu stolicu za ljuljanje kao što je prikazano na slici.

**SI:** Na sestavljeni gugalni stol namestite blazine, kot je prikazano na sliki.

**HU:** Helyezze a párnákat az összeszerelt hintaszékre a képen látható módon.

**RO:** Așezați pernele pe balansoarul asamblat așa cum se arată în imagine.



5.

**SK:** Použite skrutku (F) v každom zo štyroch otvorov podľa obrázka a utiahnite imbusovým kľúčom (D)

**CZ:** Použijte šroub (F) v každém ze čtyř otvorů podle obrázku a utáhněte jej imbusovým klíčem (D).

**HR:** Koristite vijak (F) u svakoj od četiri rupe kao što je prikazano i zategnite imbus ključem (D)

**SI:** V vsako od štirih lukenj uporabite vijak (F), kot je prikazano na sliki, in ga zategnite z imbusnim ključem (D).

**HU:** Használjon egy csavart (F) mind a négy nyílásban az ábra szerint, és húzza be egy imbuszkulccsal (D)

**RO:** Folosiți un șurub (F) în fiecare dintre cele patru găuri, așa cum este prezentat și strângeți cu o cheie imbus (D)