

Modul ovládání čerpadla a kotle
pro svorkovnici KL06

Model: PL07



Uživatelský manuál

[EN] XI 2018

Výrobce:
SALUS Controls plc
Salus House, Dodworth Business Park
Whinby Road, Barnsley S75 3SP,
United Kingdom

Distributor:
Thermo-control CZ s.r.o.
Sychrov 2, 621 00 Brno
tel. +420 549 215 938
Česká republika



www.salus-controls.cz

SALUS Controls je členem skupiny Computime limited.

Salus Controls plc si vyhrazuje právo na změnu specifikace, designu a materiálu produktu uvedeném v tomto manuálu bez předchozího upozornění.



Technické informace

Napájení	ze svorkovnice KL06
Max. odporová zátěž	5 (2) A
Výstupy (beznapětové)	2 x NO/COM
Rozměry [mm]	70 x 80 x 20

Úvod

Modul PL07 se používá k ovládání čerpadla a kotle pomocí beznapětových kontaktů COM / NO. Pokud některý z termostatů připojený k svorkovnici KL06 230V odesílá signál potřeby vytápění, kontakty COM / NO se spojí. Kontakty COM / NO se rozpojí, když termostaty připojené k svorkovnici přestanou odesílat signál pro vytápění.

Shoda výrobku

Tento výrobek je v souladu se základními požadavky a dalšími příslušnými ustanoveními následujících směrnic EU: EMC 2014/30 / EU, Směrnice o nízkém napětí LVD 2014/35 / EU, směrnice RoHS 2011/65 / EU. Úplné znění prohlášení o shodě EU je k dispozici na této internetové adrese: www.saluslegal.com.

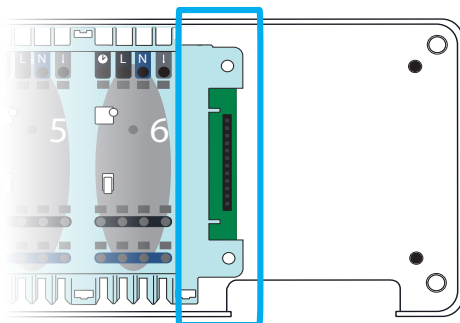
Bezpečnostní informace

Používejte v souladu s národními předpisy a předpisy EU. Zařízení používejte podle určení a udržujte je v suchém stavu. Výrobek pouze pro vnitřní použití. Montáž musí provádět kvalifikovaná osoba v souladu s národními předpisy a předpisy EU.

Před jakýmkoli uvedením do provozu (připojovací vodiče, instalace zařízení apod.), zkontrolujte zda není PL07 připojen k žádnému zdroji napájení. Instalace musí být provedena kvalifikovanou osobou. Nesprávné připojení vodičů může způsobit poškození modulu. Rozšiřovací modul nesmí být instalován a používán v místech, kde by mohl být vystaven vodě nebo vlhku.

Konektor pro moduly PL06 a PL07

Poskytuje komunikaci mezi svorkovnicí KL06 a modulem PL07. Svorkovnice KL06 + modul PL07 zvyšuje funkčnost a navíc umožňuje ovládání čerpadla a kotle. Modul PL07 je napájen ze svorkovnice



Popis jumperů (přepínačů)

ON-OFF jumper Delay (zpoždění sepnutí)

Používá se k aktivaci zpoždění výstupu čerpadla a kotle. Výchozí hodnota je "ON" zapnuto.



- „ON“ aktivuje výstupy čerpadla a kotle se zpožděním 3 minuty poté, co byl signál požadavku vytápění přijat z některého z termostatů připojených k svorkovnici.
- „OFF“ okamžitě aktivuje výstupy čerpadla a kotle.

ON-OFF jumper Overrun (doběh)

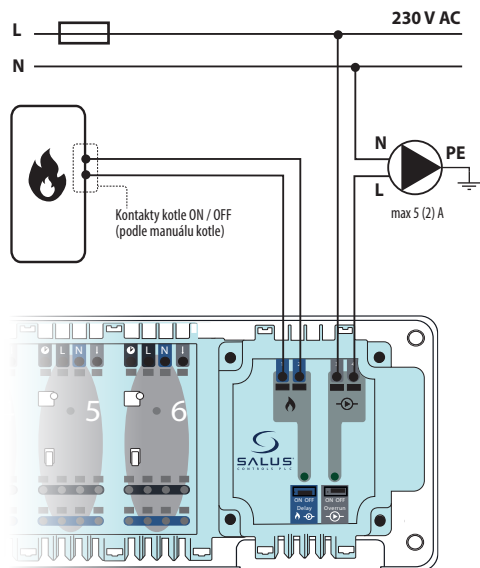
Používá se k aktivaci zpožděného výstupu čerpadla při plnění topení. Výchozí hodnota je "ON" zapnuto.



- „ON“ poloha vypne výstup čerpadla se zpožděním 3 minuty. Potom co všechny termostaty přestanou odesílat signál potřeby vytápění.
- „OFF“ okamžitě vypne výstup čerpadla, potom co všechny termostaty přestanou odesílat signál potřeby vytápění.

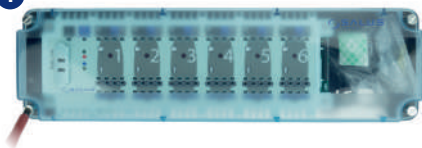
Schéma zapojení

OVLÁDÁNÍ ČERPADLA A KOTLE



INSTALACE ROZŠÍROVACÍHO MODULU

1



Odstraňte horní kryt centrální svorkovnice.



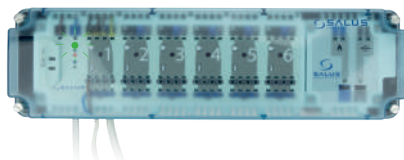
POZNÁMKA: Před připojením modulu odpojte hlavní napájení od svorkovnice KL06.

2



Připojte modul PL07 k sériovému konektoru.

3



Ujistěte se, že všechny vodiče jsou správně připojeny, nasadte zpět horní kryt a zapněte napájení - zelená kontrolka "Napájení" se rozsvítí.