

STOJANY PRO ROZDĚLOVAČE A NÁSTĚNNÁ KONZOLA

Ke všem typům RS KOMBI a Trubkovým rozdělovačům nabízíme pevné – fixní stojany ve dvou základních výškách 400 nebo 600 mm.

K RS KOMBI do velikosti modulu M200 a k Trubkovým rozdělovačům do dimenze DN200 lze použít výškově stavitelné stojany v nastavitelném rozsahu 450–685 mm.

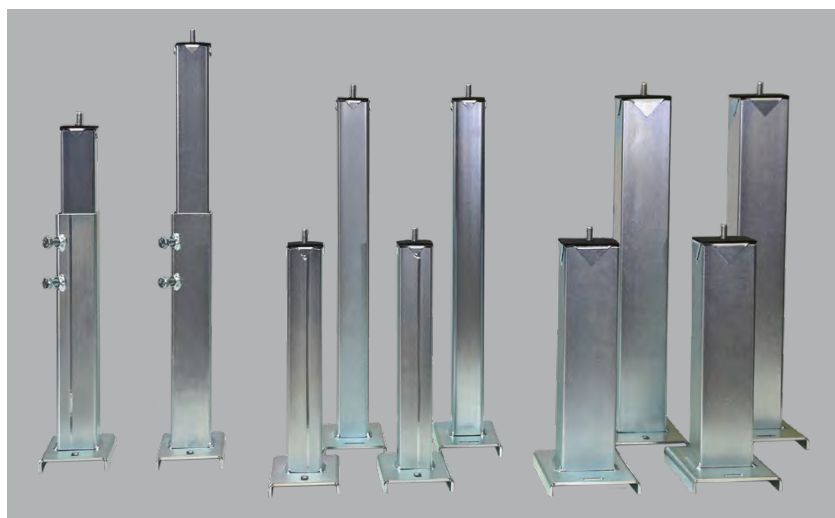
Výškou se přitom rozumí vzdálenost mezi podlahou a spodní

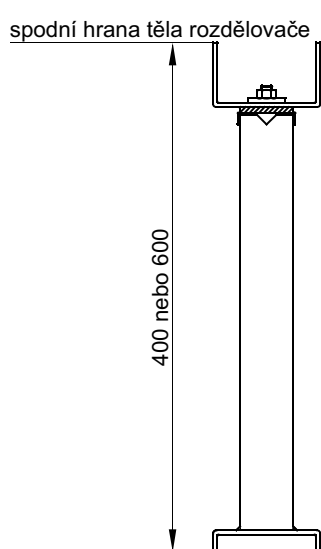
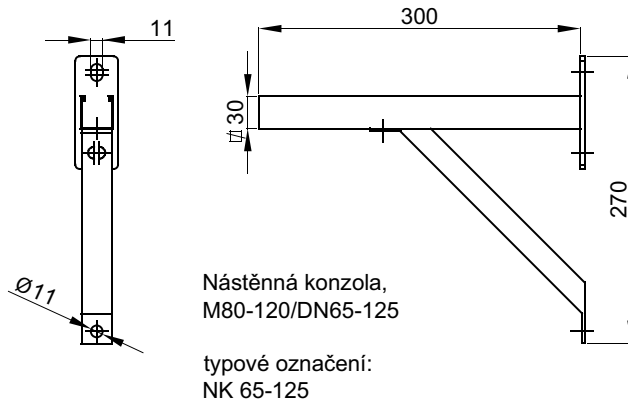
hranou rozdělovače; tato vzdálenost zahrnuje i patku, která je přivařena na spodní části těla rozdělovače.

Pro RS KOMBI do velikosti modulu M120 a pro Trubkové rozdělovače do dimenze těla DN125 lze objednat nástěnné konzole.

Stojany a nástěnné konzole jsou ocelové svařence galvanicky zinkované, součástí dodávky je i spojovací materiál.

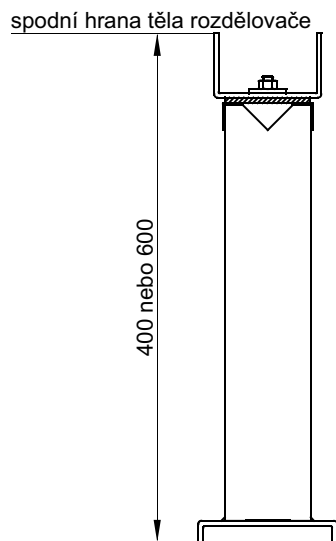
Stojany a konzole pro rozdělovače	typové označení	pro MODUL	pro DN	výška	hmotnost (1 ks)
Fixní stojan, M80–200/DN65–200, výška 400 mm	FS 65–200/400	80–200	65–200	400 mm	5 kg
Fixní stojan, M80–200/DN65–200, výška 600 mm	FS 65–200/600	80–200	65–200	600 mm	6 kg
Fixní stojan, M250–350/DN250–500, výška 400 mm	FS 250–500/400	250–350	250–500	400 mm	7 kg
Fixní stojan, M250–350/DN250–500, výška 600 mm	FS 250–500/600	250–350	250–500	600 mm	8 kg
Stavitelný stojan, M80–200/DN65–200, výška 450 až 685 mm	SS 65–200/450–685	80–200	65–200	450–685 mm	8 kg
Nástěnná konzola, M80–120/DN65–125	NK 65–125	80–120	65–120	-	2 kg





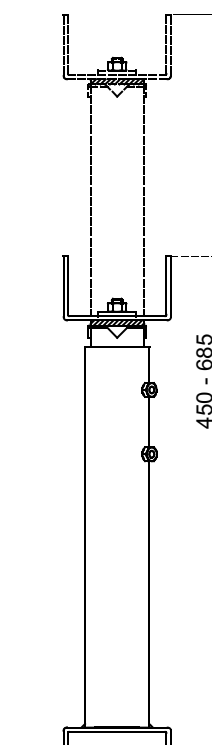
Stojan pro rozdělovače
Fixní stojan, M80-200/DN65-200
L = 400mm a 600mm (50/50/2mm)

typové označení:
FS 65-200/400 a FS 65-200/600



Stojan pro rozdělovače
Fixní stojan, M250-350/DN250-500
L = 400mm a 600mm (80/80/2mm)

typové označení:
FS 250-500/400 a FS 250-500/600



Stavitelný stojan pro rozdělovače
Stavitelný stojan, M80-200/DN65-200
L = 450mm až 685mm
(50/50/2mm a 60/60/3mm)

typové označení:
SS 65-200/450-685