

1

2

3

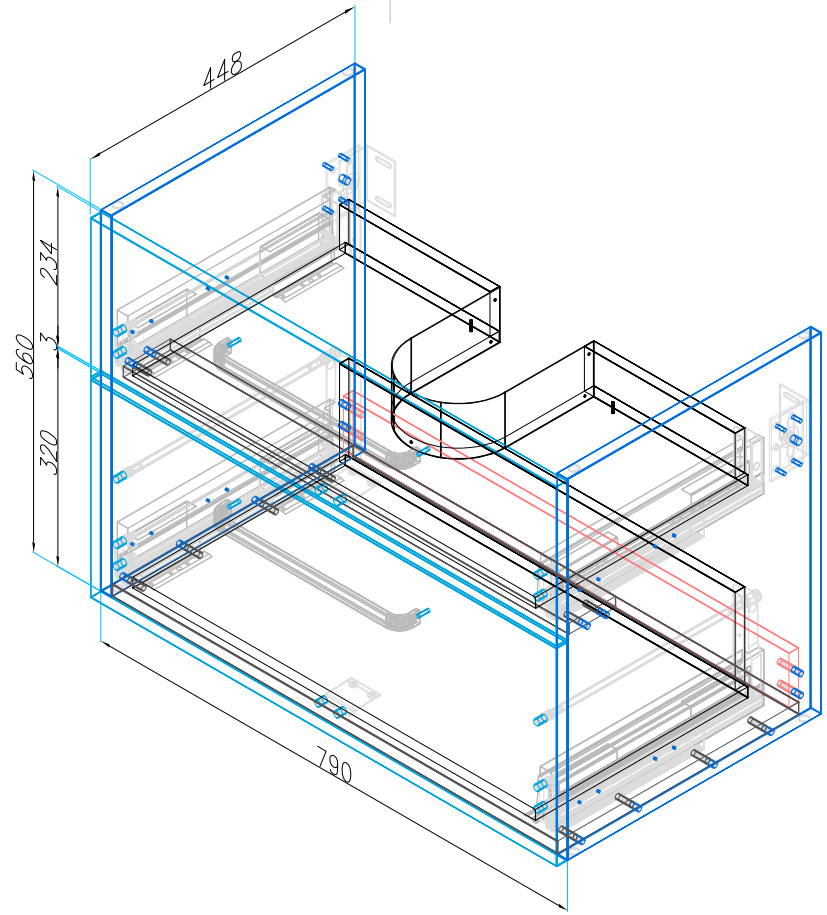
4

A

A

B

B

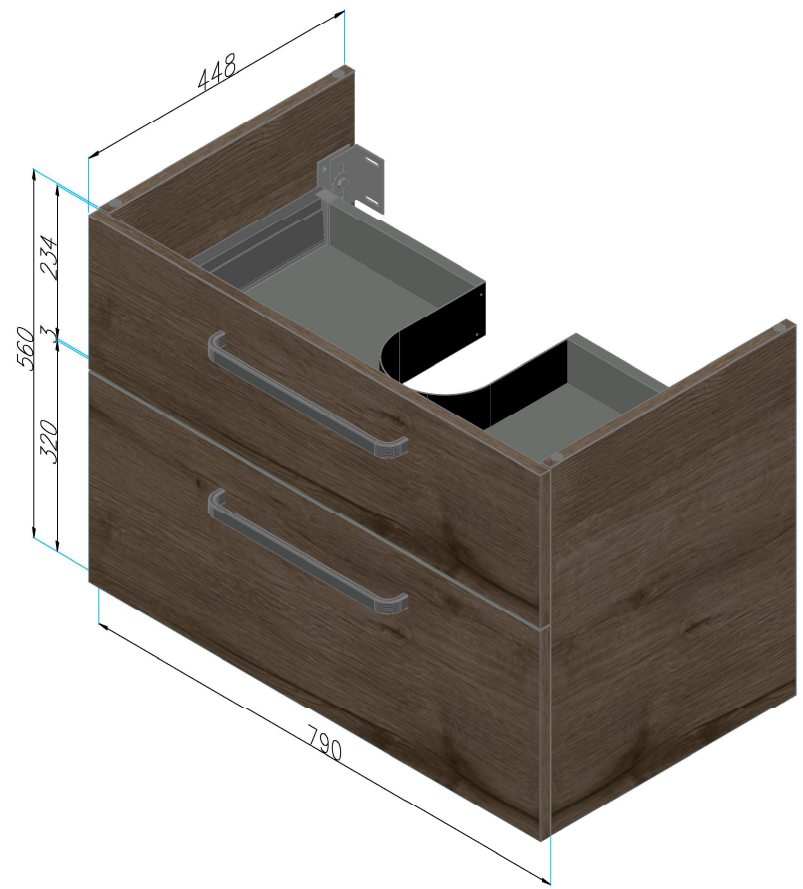


C

C

D

D



dřevojas®

ZMĚNY V DOKUMENTACI

PROJECT SZZ2 80

datum:	popis změny:	podpis:

název:

HÁJEK MARTIN

A4 formát:	číslo výkresu: 1/1	PSD: PSD_001_0001
------------	--------------------	-------------------

číslo/kód:	měřítka: 1:1 CAD	tolerance: DLE PSD
------------	------------------	--------------------

kreslil:	datum:
----------	--------

1

2

3

4