

1

2

3

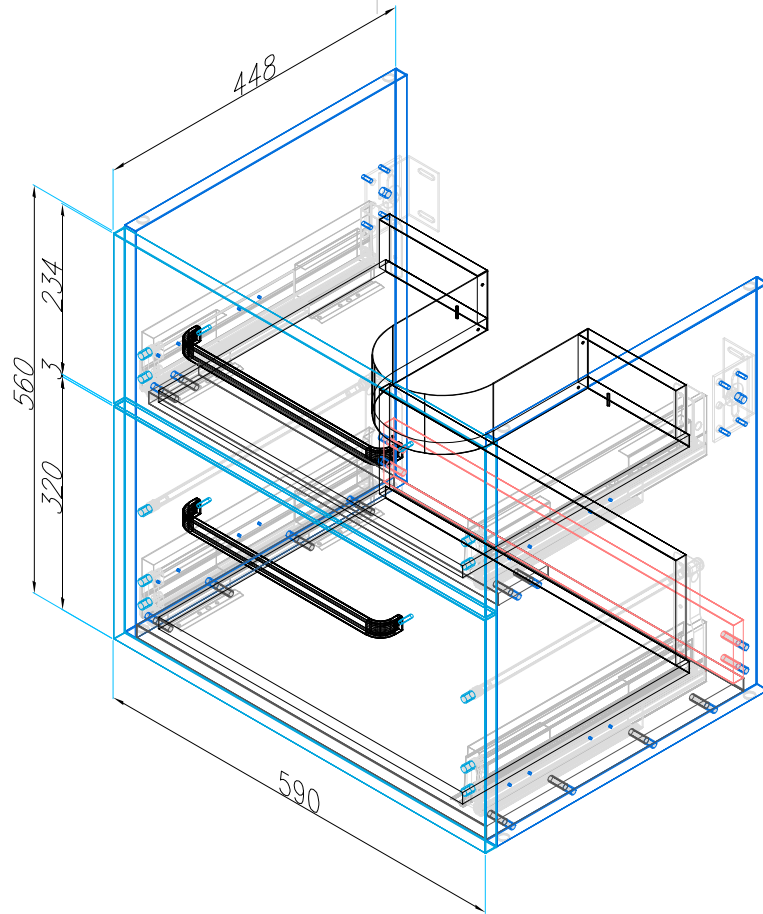
4

A

A

B

B

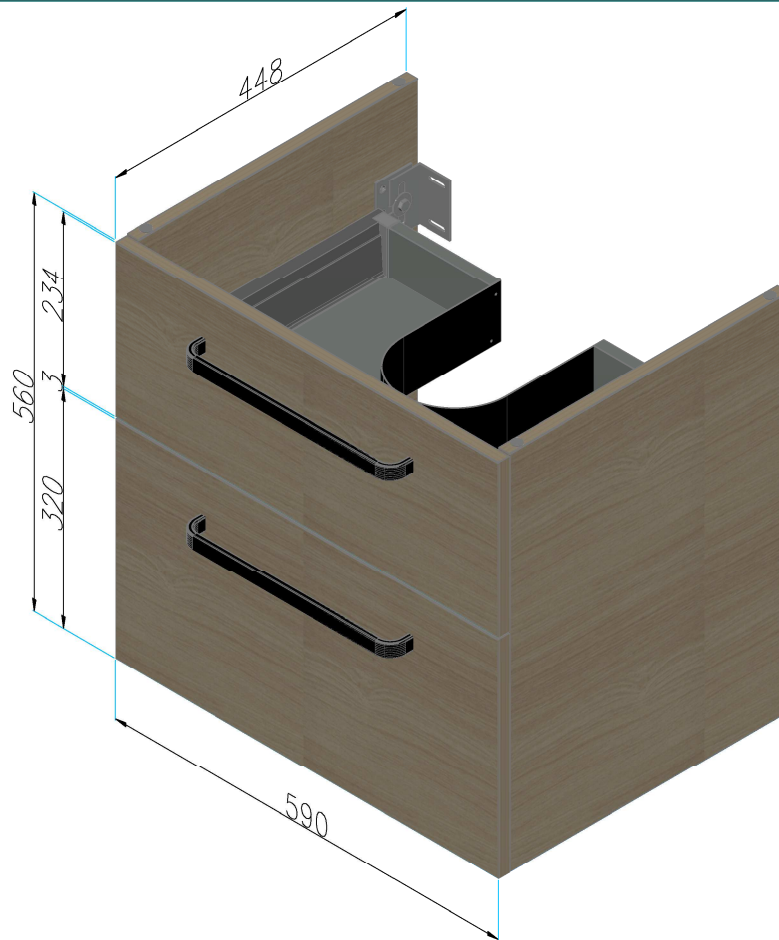


C

C

D

D



ZMĚNY V DOKUMENTACI

PR0112SZZ2060

dřevojas®

datum:

popis změny:

podpis:

název:

HÁJEK MARTIN

číslo/kód:

kreslil:

A4 formát:



číslo výkresu: 1/1

PSD:

PSD\_0001\_0001

měřítka: 1:1 CAD

tolerance: DLE PSD

datum:

1

2

3

4