

1

2

3

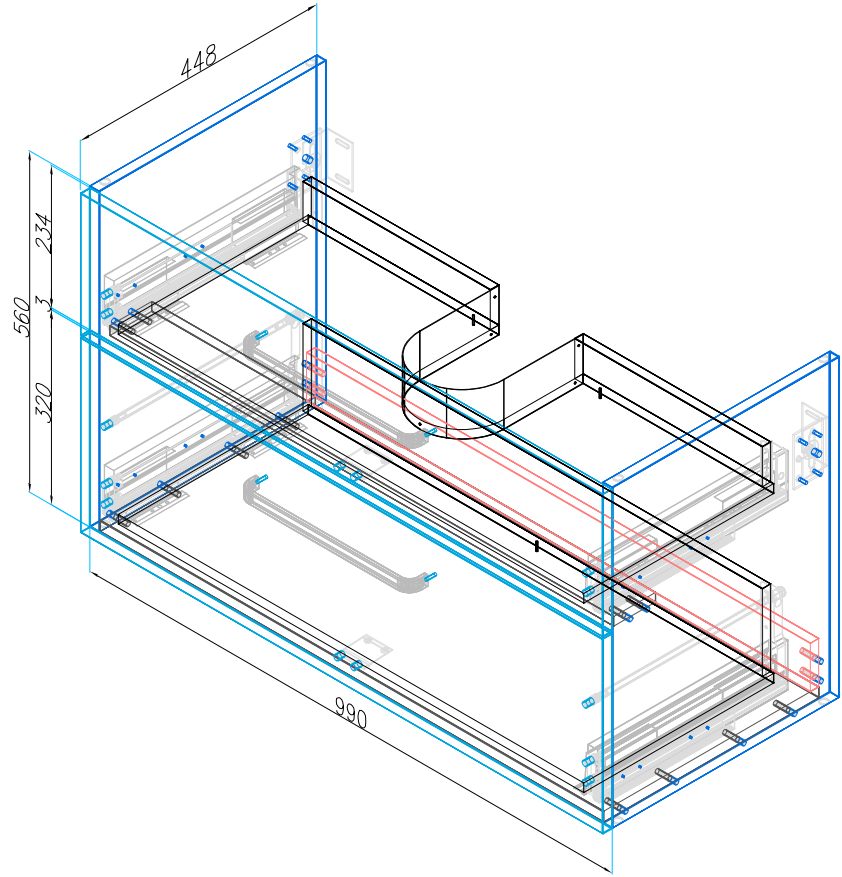
4

A

A

B

B

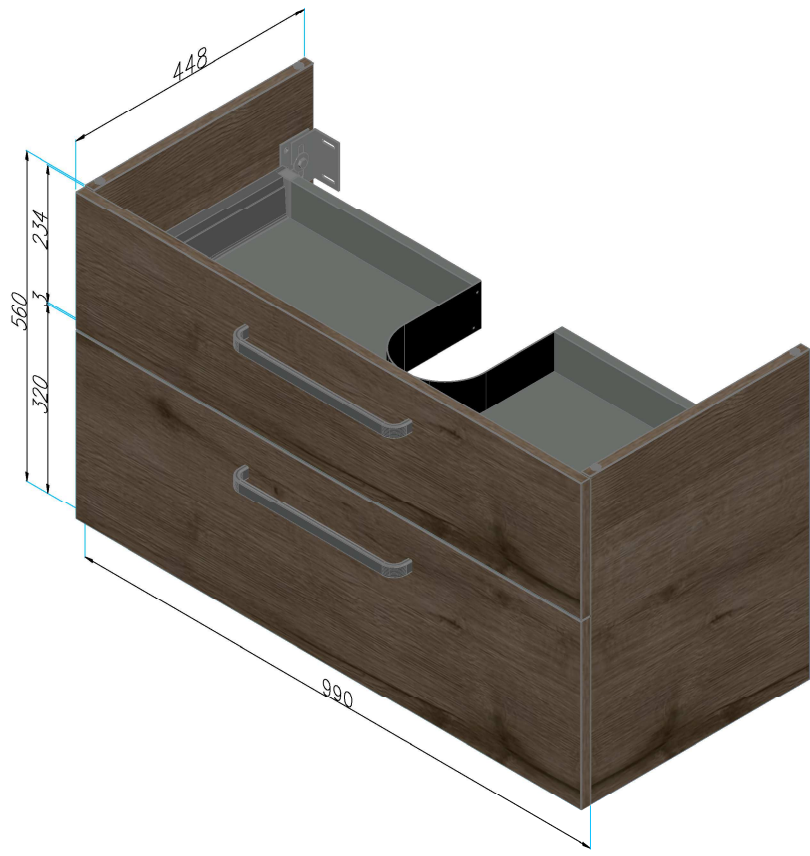


C

C

D

D



dřevojas®

ZMĚNY V DOKUMENTACI

PROJECT SZZ2 100

HÁJEK MARTIN

datum:
 číslo výkresu: 1/1
 formát: A4

popis změny:
 číslo výkresu: 1/1
 PSD: PSD_0001_0001

podpis:
 název:
 číslo/kód:
 měřítko: 1:1 CAD
 tolerance: DLE PSD

kreslil:
 datum:

1

2

3

4