

MAKERS

Návod k montáži a použití
Instalatér
Uživatel
Servis

CZ

1.048982CZE



 **IMMERGAS**

VICTRIX EXTRA 12-24-35 PLUS



OBSAH

Vážený zákazníku,	4
Všeobecná upozornění	5
Používané bezpečnostní symboly	6
Osobní ochranné prostředky	6
1 Instalace přístroje.....	7
1.1 Upozornění k instalaci.....	7
1.2 Hlavní rozměry	14
1.3 Minimální instalační vzdálenosti.....	15
1.4 Ochrana proti zamrznutí	16
1.5 Instalace do vestavěného rámu (volitelné příslušenství)	17
1.6 Připojovací skupina přístroje.....	18
1.7 Připojení plynu	19
1.8 Hydraulické připojení	21
1.9 Elektrické připojení	22
1.10 Řídicí jednotky a pokojové termostaty (volitelné příslušenství).....	24
1.11 Venkovní sonda (volitelné příslušenství)	25
1.12 Obecné příklady typů instalace systémů odvodu spalin.....	26
1.13 Systémy odtahu spalin Immergas.....	28
1.14 Ekvivalentní délky komponentů systému odkouření „zelené série“	30
1.15 Maximální délky systému odkouření	36
1.16 Instalace venku nebo na částečně chráněném místě.	39
1.17 Instalace uvnitř vestavěného rámu s přímým sáním.....	42
1.18 Instalace koncentrických horizontálních sad	43
1.19 Instalace koncentrických vertikálních sad.....	47
1.20 Instalace sady děleného odkouření	52
1.21 Instalace sady adaptéru C ₉	55
1.22 Konfigurace C ₍₁₅₎ koncentrické sady.....	57
1.23 Konfigurace C ₍₁₀₎ koncentrické sady (Ø 80/125)	58
1.24 Konfigurace C ₍₁₀₎ - C ₍₁₂₎ oddělovací sady (Ø 80/80)	61
1.25 Zavedení potrubí (intubace) do komínů nebo do technických otvorů	66
1.26 Konfigurace pro instalaci kouřovodu C ₆	67
1.27 Konfigurace typu B s otevřenou komorou a nuceným odtahem pro interiéry.....	68
1.28 Odtah spalin do kouřovodu/komína	68
1.29 Kouřovody, komíny a komínové hlavice	69
1.30 Úprava vody pro naplnění kotle	70
1.31 Plnění zařízení.....	71
1.32 Naplnění sifonu na odvod kondenzátu	71
1.33 Uvedení plynového zařízení do provozu	71
1.34 Uvedení přístroje do provozu (zapálení).	72
1.35 Oběhové čerpadlo UPM4	73
1.36 Volitelné sady.....	75
1.37 Hlavní součásti	76
2 Návod k použití a údržbě.....	77
2.1 Všeobecná upozornění.....	77
2.2 Čištění a údržba	79
2.3 Ovládací panel	80
2.4 Používání přístroje.....	81
2.5 Signalizace poruch a anomálií	85
2.6 Menu informací.....	91
2.7 Vypnutí přístroje.....	92
2.8 Obnovení tlaku v topném systému	92

2.9	Vypuštění kotle	92
2.10	Ochrana proti zamrznutí	92
2.11	Dlouhodobá nečinnost	93
2.12	Čištění pláště kotle	93
2.13	Čištění klávesnice.....	93
2.14	Definitivní deaktivace.....	93
2.15	Režim automatického odvzdušnění.....	93
3	Pokyny pro údržbu a počáteční kontrolu.....	94
3.1	Všeobecná upozornění.....	94
3.2	Počáteční kontrola	95
3.3	Roční kontrola a údržba kotle	96
3.4	Hydraulické schéma	98
3.5	Elektrické schéma	99
3.6	Odnímatelná paměť.....	101
3.7	Případné poruchy a jejich příčiny.....	102
3.8	Přestavba přístroje na jiný typ plynu	103
3.9	Typy kalibrace při výměně dílů.....	104
3.10	Funkce automatické kalibrace (TA).....	105
3.11	Funkce ruční kalibrace (TM).....	107
3.12	Test spalinové cesty	110
3.13	Programování elektronické desky	111
3.14	Speciální funkce chráněné heslem	122
3.15	Funkce vysoušení podlahy.....	123
3.16	Funkce údržby (MA).....	125
3.17	Funkce automatického odvzdušnění (DI).....	126
3.18	Funkce testu spalinové cesty (FU).....	126
3.19	Kominík.....	127
3.20	Ochrana proti zablokování čerpadla	127
3.21	Ochrana proti zablokování třícestného ventilu	127
3.22	Ochrana proti zamrznutí	127
3.23	Demontáž pláště.....	128
3.24	Výměna izolačního panelu krytu hořáku.....	131
3.25	Sestava těsnění krytu hořáku kondenzačního modulu	133
3.26	Sestava krytu hořáku na kondenzačním modulu.....	134
3.27	Specifické informace pro správnou instalaci spotřebiče v běžných tlakových systémech odvodu spalin (C ₍₁₀₎ - C ₍₁₂₎)	135
4	Technické údaje	136
4.1	Variabilní tepelný výkon	136
4.2	Parametry spalování.....	138
4.3	Tabulka technických údajů	140
4.4	Vysvětlivky na štítku a informační nálepka pro instalaci	141
4.5	Technické parametry pro kombinované kotle (v souladu s nařízením 813/2013)	142
4.6	Energetický štítek (v souladu s nařízením 811/2013)	145
4.7	Parametry pro vyplňování informačního listu sestavy	148

Vážený zákazníku,

V případě potřeby zásahu a běžné údržby se obraťte na autorizovaná technická asistenční střediska: mají originální komponenty a mohou se pochlubit specifickou přípravou prováděnou přímo výrobcem.

Blahopřejeme Vám k zakoupení vysoce kvalitního výrobku společnosti Immergas, který Vám na dlouhou dobu zajistí spokojenost a bezpečí. Jako zákazník společnosti Immergas se můžete za všech okolností spolehnout na autorizované středisko technické pomoci, které je vždy dokonale připraveno zaručit vám stálý výkon vašich výrobků. Pečlivě si přečtěte následující stránky: můžete v nich najít užitečné rady ke správnému používání zařízení, jejichž dodržování Vám zajistí ještě větší spokojenost s výrobkem Immergas.

Společnost **IMMERGASS.p.A.**, se sídlem via Cisa Ligure 95 42041 Brescello (RE), prohlašuje, že její procesy projektování, výroby a prodejněho servisu jsou v souladu s požadavky normy **UNI EN ISO 9001:2015**.

Pro podrobnější informace o značce CE na výrobku zašlete výrobcí žádost o zaslání kopie Prohlášení o shodě a uveďte v ní model zařízení a jazyk země.

Výrobce odmítá veškerou odpovědnost za tiskové chyby nebo chyby v přepisu a vyhrazuje si právo na provádění změn ve své technické a obchodní dokumentaci bez předchozího upozornění.



VŠEOBECNÁ UPOZORNĚNÍ

Tento návod obsahuje důležité informace určené:

instalatérovi (část 1);

uživateli (část 2);

servisnímu technikovi (část 3).

- Uživatel je povinen si pečlivě přečíst pokyny uvedené v části pro něj vyhrazené (část 2).
- Uživatel je povinen omezit zásahy do zařízení výhradně na takové, které jsou povoleny v příslušné části.
- O instalaci zařízení je třeba požádat oprávněný a odborně kvalifikovaný personál.
- Návod k použití je nedílnou a důležitou součástí výrobku a musí být předán uživateli i v případě jeho dalšího prodeje.
- Návod je třeba pozorně pročíst a pečlivě uschovat, protože všechna upozornění obsahují důležité informace pro Vaši bezpečnost ve fázi instalace i používání a údržby.
- Zařízení musí být projektována kvalifikovanými odborníky v souladu s platnými předpisy a v rozměrových limitech stanovených zákonem. Instalace a údržba musí být provedena v souladu s platnými předpisy, podle pokynů výrobce, a to kvalifikovaným servisním technikem s patřičnou autorizací, osvědčením a oprávněním s odbornou kvalifikací, což znamená, že musí jít o osoby se zvláštními odbornými znalostmi v oblasti zařízení, jak je stanoveno zákonem.
- Nesprávná instalace nebo montáž zařízení a/nebo součástí, příslušenství, sad a zařízení Immergas může vést k nepředvídatelným problémům, pokud jde o osoby, zvířata, věci. Pečlivě si přečtěte pokyny provázející výrobek pro jeho správnou instalaci.
- Tento návod obsahuje technické informace vztahující se k instalaci produktů Immergas. Z hlediska dalších informací, vztahujících se na instalaci produktů (zjednodušeně: bezpečnost na pracovišti, ochrana životního prostředí, prevence úrazů na pracovišti), je nezbytné respektovat předpisy platných norem a předepsané pracovní postupy.
- Všechny výrobky společnosti Immergas jsou chráněny vhodným přepravním obalem.
- Materiál musí být uskladňován v suchu a chráněn před povětrnostními vlivy.
- Neúplné produkty se nesmí instalovat.
- Údržbu musí provádět autorizovaný technický personál, například autorizované středisko technické pomoci, které v tomto ohledu představuje záruku kvalifikace a profesionality.
- Zařízení se smí používat pouze k účelu, ke kterému bylo výslovně určeno. Jakékoli jiné použití je považováno za nevhodné a potenciálně nebezpečné.
- Na chyby v instalaci, provozu nebo údržbě, které jsou způsobeny nedodržením platných technických zákonů, norem a předpisů uvedených v tomto návodu (nebo poskytnutých výrobcem), se v žádném případě nevztahuje smluvní ani mimosmluvní odpovědnost výrobce za případné škody, a příslušná záruka na kotel zaniká.
- V případě anomálie, poruchy nebo nedokonalého provozu musí být spotřebič deaktivován a musí být zavolána kvalifikovaná společnost (například autorizované středisko technické asistence, která má specifickou technickou přípravu a originální náhradní díly). Zabraňte tedy jakémukoli zásahu nebo pokusu o opravu.

POUŽÍVANÉ BEZPEČNOSTNÍ SYMBOLY



OBECNÉ NEBEZPEČÍ

Přísně dodržujte všechny pokyny uvedené vedle piktogramu. Nedodržení pokynů může způsobit rizikové situace s možnými vážnými následky na zdraví obsluhy či uživatele a/nebo vážné škody na majetku.



NEBEZPEČÍ ÚRAZU ELEKTRICKÝM PROUDEM

Přísně dodržujte všechny pokyny uvedené vedle piktogramu. Symbol označuje elektrické komponenty zařízení nebo v tomto návodu označuje kroky, které mohou způsobovat rizika úrazu elektrickým proudem.



POHYBLIVÉ ČÁSTI

Symbol označuje komponenty zařízení v pohybu, které mohou způsobovat rizika úrazu.



NEBEZPEČÍ POPÁLENÍ

Symbol označuje komponenty zařízení se zvýšenou povrchovou teplotou, které mohou způsobovat popáleniny.



UPOZORNĚNÍ

Přísně dodržujte všechny pokyny uvedené vedle piktogramu. Nedodržení pokynů může způsobit rizikové situace s možnou újmou na zdraví obsluhy či uživatele a/nebo lehké škody na majetku.



POZOR

Před provedením jakékoliv operace se seznamte s pokyny k použití zařízení a pečlivě je dodržujte. Nedodržení uvedených pokynů může mít za následek funkční poruchy zařízení.



INFORMACE

Označuje užitečná doporučení nebo doplňující informace.



UZEMNĚNÍ

Symbol označuje místo zařízení pro připojení k uzemnění.



LIKVIDACE ODPADU

Uživatel je povinen nevyhazovat zařízení na konci jeho životnosti jako komunální odpad, ale předat jej do příslušných sběrných středisek.

OSOBNÍ OCHRANNÉ PROSTŘEDKY



OCHRANNÉ RUKAVICE



OCHRANA OČÍ



OCHRANNÁ OBUV

1 INSTALACE PŘÍSTROJE

1.1 UPOZORNĚNÍ K INSTALACI



Technik, který provádí instalaci a údržbu zařízení, musí povinně používat osobní ochranné prostředky stanovené příslušnými platnými právními předpisy.



Tato jednotka je určena pouze k montáži na stěnu, k vytápění (a k přípravě teplé užitkové vody a pro podobné účely, pokud je kombinována se zásobníkovou jednotkou).



Místo instalace kotle a příslušenství Immergas musí mít vhodné vlastnosti (technické a konstrukční), které umožňují (vždy za podmínek bezpečnosti, účinnosti a přístupnosti):

- instalaci (podle technických právních předpisů a technických norem);
- servisní zásahy (včetně plánované, pravidelné, běžné, mimořádné údržby);
- odstranění (až do venkovního prostředí na místo, určené pro nakládku a přepravu přístrojů a komponentů), jakož i jejich případné nahrazení odpovídajícími přístroji a/nebo komponenty.



Zed' musí být hladká, tedy bez výstupků nebo výklenků, které by k němu umožnily přístup zezadu. Kotel není projektován pro instalaci na podstavcích nebo na zemi (Obr. 1).



Stytem instalace se mění klasifikace přístroje, a to přesněji:

- **Přístroj typu B₂₃, nebo B₃₃**, se instaluje s použitím k tomu určeného koncového dílu sání vzduchu přímo z prostoru instalace přístroje.
- **Přístroj typu C** se instaluje s použitím koncentrických, nebo jiných typů potrubí, určených pro přístroje se vzduchotěsnou komorou pro nasávání vzduchu a vypouštění spalin.



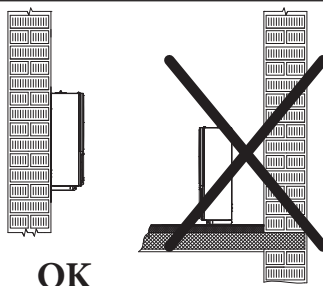
Klasifikace zařízení je uvedena na výkresech jednotlivých instalačních řešeních, uvedených na následujících stránkách.



Instalaci plynových zařízení Immergas může provádět pouze specializovaná a autorizovaná firma.



Instalace musí být provedena ve shodě s platnými normami, platným zákonem a s dodržováním místních technických předpisů, obecně je doporučeno využívat osvědčené technické postupy.



OK

1



Není dovoleno instalovat spotřebiče, které byly odstraněny a použity jinými systémy.

Výrobce neodpovídá za případné škody způsobené zařízeními odebranými z jiných systémů, ani za případný nesoulad těchto zařízení.



Zkontrolujte podmínky prostoru fungování všech částí souvisejících s instalací porovnáním hodnot uvedených v tabulce technických dat v této příručce.



V případě instalace sady nebo údržby zařízení vždy nejprve vyprázdněte okruh systému a TUV, abyste předešli ohrožení elektrické bezpečnosti zařízení (Odst. 2.9).

Vždy odpojte zařízení od napětí a v závislosti na typu zásahu snižte tlak a/nebo jej v plynových a užitkových obvodech vynulujte.



Instalace přístroje v případě přívodu LPG nebo propanu musí být v souladu s pravidly pro plyny s hustotou vyšší než vzduch (třeba připomenout například to, že je zakázáno instalovat systémy napájené výše uvedenými plyny v místnostech, jejichž podlaha je níže než úroveň terénu).



Před instalací kotle je vhodné zkontrolovat, zda bylo dodáno vše kompletně a neporušeně. Pokud byste o tom nebyli přesvědčeni, obraťte se okamžitě na dodavatele.

Prvky balení (skoby, hřebíky, umělohmotné sáčky, pěnový polystyrén apod.) nenechávejte dětem, protože pro ně mohou být možným zdrojem nebezpečí.


Pokud je zařízení umístěno mezi nábytkem, musí být dostatek místa pro běžnou údržbu; minimální instalační vzdálenosti jsou uvedeny na Obr. 3.



Je důležité, aby mřížky nasávání a koncové výfukové hlavice nebyly ucpané.





Pomocí odběrových jímek vzduchu zkontrolujte, zda nedochází k recirkulaci spalin. Zapněte zařízení na maximální výkon; naměřená hodnota CO₂ ve vzduchu musí být nižší než 10 % hodnoty naměřené ve spalinách.


 Minimální vzdálenost od hořlavých materiálů pro výfuková potrubí musí být minimálně 25 cm.

 V blízkosti zařízení se nesmí nacházet žádný hořlavý materiál (papír, látka, plast, polystyren atd.).

 Dělené výfukové potrubí nesmí procházet stěnami z hořlavého materiálu.

 Doporučuje se neumísťovat elektrické spotřebiče pod přístroj, protože by mohlo dojít k jejich poškození v případě zásahu na bezpečnostním ventilu, ucpání sifonu odvodu kondenzátu, nebo v případě úniků z hydraulického okruhu; v opačném případě výrobce nezodpovídá za případné škody vzniklé na elektrických spotřebičích.

 Z výše uvedených důvodů se rovněž doporučuje neumísťovat pod přístroj nábytek, bytové doplňky atd.

 V případě anomálie, poruchy nebo nedokonalého provozu musí být spotřebič deaktivován a musí být zavolána kvalifikovaná společnost (například autorizované středisko technické asistence, která má specifickou technickou přípravu a originální náhradní díly).
Zabraňte tedy jakémukoli zásahu do zařízení nebo pokusu o jeho opravu.

 Je zakázán jakýkoliv zásah do zařízení, který není výslovně uveden v této části příručky.

INSTALATÉR

UŽIVATEL

SERVIS

TECHNICKÉ ÚDAJE

Pokyny pro instalaci



Tento typ instalace je možný v případě, když ji umožňuje platná legislativa země určení kotle. Kotel musí být nainstalován v prostředí, ve kterém teplota nemůže klesnout pod 0 °C.



Tuto jednotku lze instalovat venku na částečně chráněném místě nebo na volném prostranství pomocí sady krytu (volitelné příslušenství).
Částečně chráněným místem se rozumí místo, ve kterém přístroj není vystaven přímému působení a pronikání atmosférických srážek (déšť, sníh, krupobití atd.).



Instalace kotle je možná jen v souladu s TPG 704 01 a ostatními souvisejícími předpisy. Vždy je potřeba posoudit charakter prostoru instalace ze všech dotčených hledisek (ochrana proti požáru, elektrická instalace, plyn a jeho rozvod apod.). Kotel je vyhrazeným technickým zařízením a pro jeho instalaci musí být vždy vypracován projekt v souladu s platnými předpisy.



Neinstalujte ve svislém průmětu varných desek (pro spotřebiče do 35 kW).



Neinstalujte v místnostech/prostorech, které jsou součástí společných obytných prostorů budovy, vnitřních schodišť nebo jiných prvků, představujících ústupové cesty (např. mezipatrové odpočívadla, vstupní haly).



Tato zařízení, pokud nejsou řádně izolována, nejsou vhodná pro instalaci na stěny z hořlavého materiálu.



Je zakázána instalace v místnostech/prostorech, které jsou součástí společných obytných prostorů budovy, jako například sklepy, vstupní haly, půdy, podkroví atd., pokud platné místní normy nestanoví jinak.



Instalace sady s vestavěným rámem do stěny musí kotli poskytnout stabilní a pevnou oporu.

Sada rámu pro vestavění zajišťuje vhodnou oporu pouze tehdy, je-li namontována podle pokynů uvedených na příslušném ilustračním návodu (a podle správného technického provedení).

Z bezpečnostních důvodů, aby nedocházelo k eventuálním únikům tepla, je zapotřebí zaizolovat prostor kolem kotle, vestavěného do zdi.

Rám pro vestavění kotle není nosný rám a nemůže nahradit zdivo, které bylo odstraněno, je proto zapotřebí zkontrolovat správné umístění kotle uvnitř zdi.

Hmoždinky (dodávané sériově s přístrojem) jsou určeny výhradně k instalaci kotle na stěnu. Adekvátní oporu mohou zaručit, pouze pokud jsou správně instalovány (podle technických zvyklostí) do stěn z plného nebo poloplného zdiva. V případě stěn z děrovaných cihel nebo bloků, příček s omezenou statikou nebo zdiva jiného, než je výše uvedeno, je nutné nejdříve přistoupit k předběžnému ověření statiky opěrného systému. Spotřebiče musí být instalovány tak, aby se zabránilo nárazům nebo manipulaci.



Instalace přístroje na stěnu musí poskytnout stabilní a pevnou oporu samotnému zařízení.



Tyto přístroje slouží k ohřevu vody na teplotu nižší, než je bod varu při atmosférickém tlaku.



Musí být připojeny na otopnou soustavu a na distribuční síť užitkové vody odpovídající jejich charakteristikám a jejich výkonu.



Případná jednotka zásobníku TUV musí být instalována v prostředí, kde teplota nemůže klesnout pod 0 °C.

Riziko škody v důsledku koroze kvůli spalovanému vzduchu a nevhodného prostředí.



Spreje, rozpouštědla, čisticí prostředky na bázi chlóru, nátěry, těkavá lepidla, sloučeniny amoniaku, prach a podobné látky mohou způsobovat korozi kotle a kouřovodu.



Zkontrolujte, zda přívod spalovaného vzduchu neobsahuje chlór, síru, prach atd.



Ujistěte se, zda v místnosti nejsou uskladněny chemické látky.



Pokud je nutné kotel nainstalovat v salonech krásy, lakovnách, truhlářských dílnách, čističkách nebo podobně, zvolte oddělené místo instalace, kde je zajištěn přívod spalovaného vzduchu bez chemických látek.



Ujistěte se, že spalovací vzduch není přiváděn komínem, který byl dříve používán s kotli nebo jinými topnými zařízeními na kapalná nebo pevná paliva. Tyto mohou způsobit nahromadění sazí v komíně.

Riziko poškození materiálů v důsledku sprejů a kapalin pro vyhledání netěsností



Spreje a kapaliny pro vyhledávání netěsností ucpou referenční otvor (Obr. 66) plynového ventilu, čímž dojde k jeho nenapravitelnému poškození.

Při instalaci a opravách nestříkejte spreje nebo kapaliny do horní části plynového ventilu (strana elektrického připojení).

Naplnění sifonu na odvod kondenzátu



Při prvním zapnutí přístroje se stává, že z výpusti kondenzátu budou unikat produkty spalování; zkontrolujte, zda po několika minutách fungování z výpusti kondenzátu již spaliny nevycházejí; to znamená, že sifon se naplnil kondenzátem do dostatečné správné výšky, že neumožňuje pronikání spalin.



Přístroje s otevřenou komorou typu B₂₃ a B₅₃ nesmí být instalovány v místnostech, kde se provádí průmyslová činnost, umělecká nebo komerční činnost, při které vznikají výpary nebo tekavé látky (výpary kyselin, lepidel, barev, ředidel, hořlavin apod.), nebo prach (např. prach pocházející ze zpracování dřeva, uhelný prach, cementový prach apod.), které mohou škodit prvkům zařízení a narušit jeho činnost.



Pokud místní platné předpisy nestanoví jinak, v konfiguraci B₂₃ a B₅₃ se zařízení nesmí instalovat do ložnic, v koupelnách, na toaletách či v jednopokojových bytech; dále se nesmí instalovat v místnostech, kde se nacházejí generátory tepla na pevná paliva, a v místnostech, které jsou s nimi propojeny.



Pro domácí spotřebiče (do 35 kW) v konfiguraci B₂₃ a B₅₃ musí mít místa instalace soustavné větrání v souladu s ustanovením platných místních předpisů (minimálně 6 cm² na každou kW instalovaného tepelného výkonu, pokud není vyžadován větší objem v případě přítomnosti elektromechanických odsavačů nebo jiných zařízení, které mohou v místě instalace způsobit podtlak).

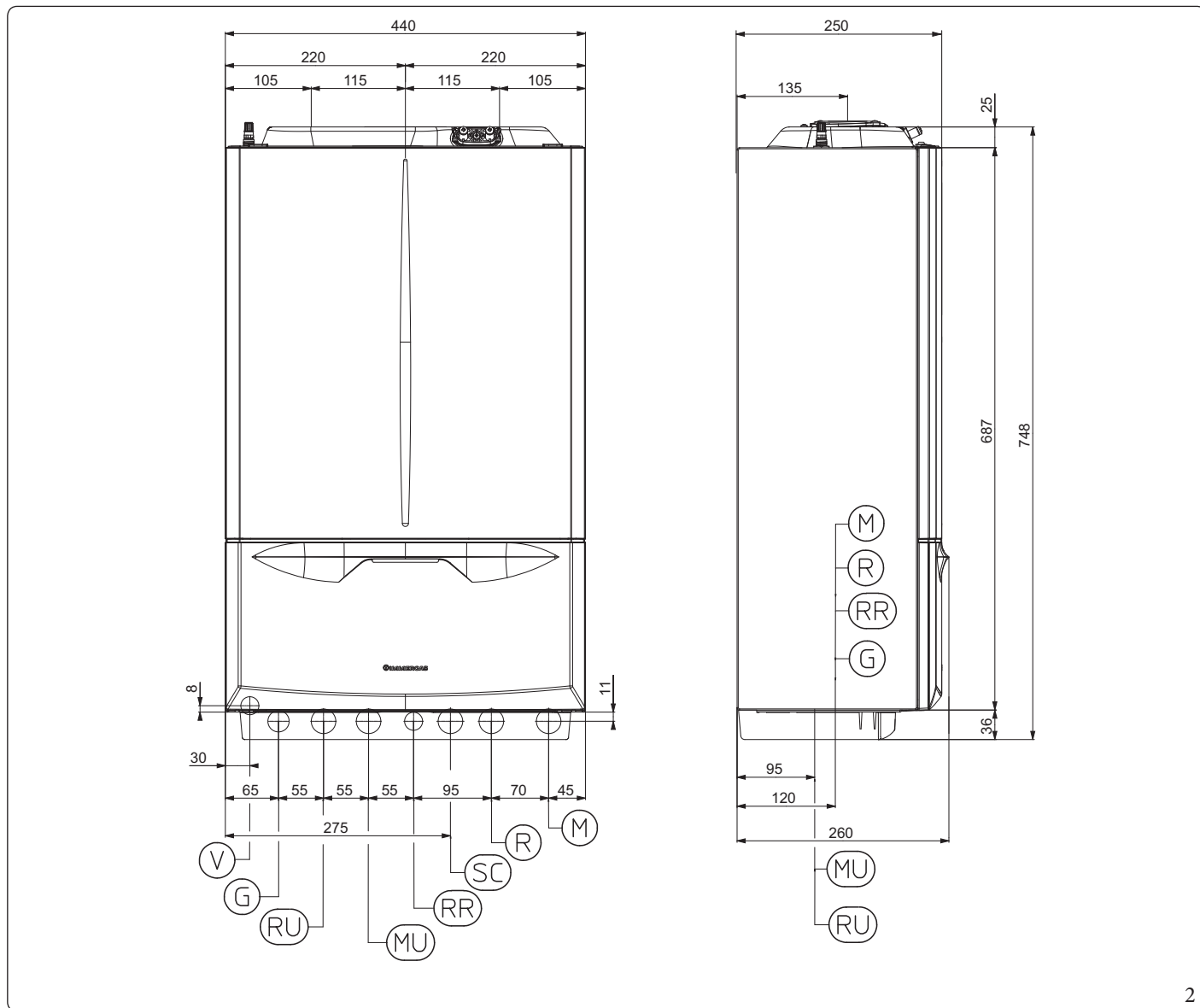


Instalaci zařízení v konfiguraci B₂₃ a B₅₃ provádějte v neobydlených místnostech se stálým větráním.



Nerespektování výše uvedeného povede k osobní zodpovědnosti a ztrátě záruky.

1.2 HLAVNÍ ROZMĚRY



2

Vysvětlivky (Obr. 2):

V - Elektrické připojení

G - Přívod plynu

RU - Zpátečka ze zásobníku TUV

MU - Výstup do zásobníku TUV

RR - Plnění systému

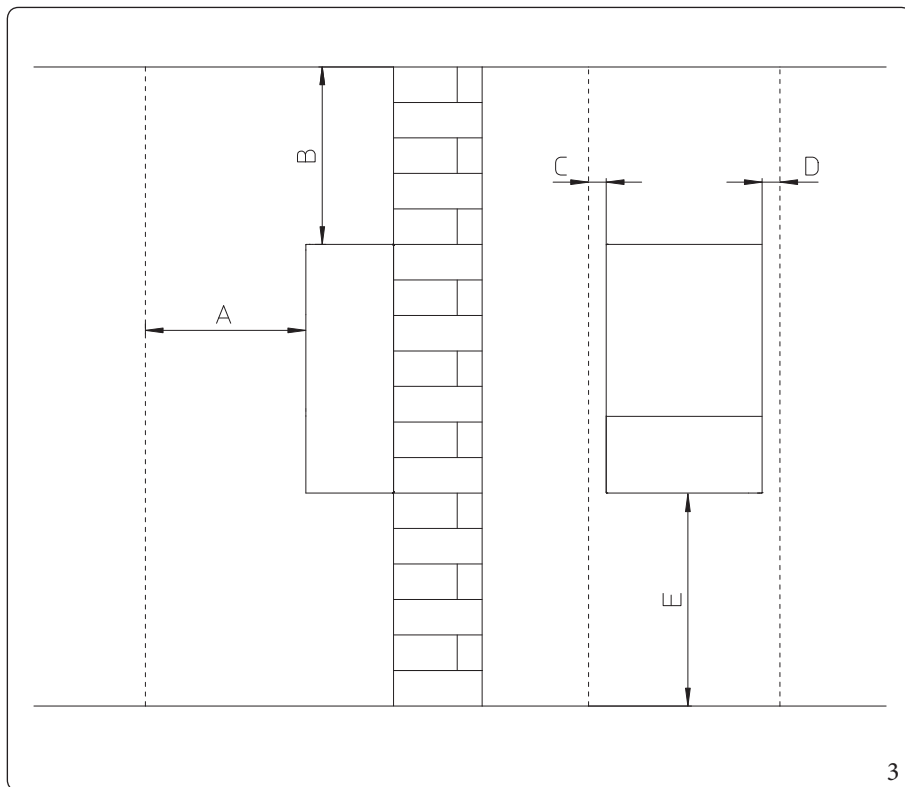
SC - Odvod kondenzátu (minimální vnitřní průměr 13 mm)

R - Zpátečka z topného systému

M - Výstup do topného systému

Výška (mm)		Šířka (mm)	Hloubka (mm)
748		440	260
PŘIPOJENÍ NA ŠABLONĚ			
TOPENÍ		PLYN	TUV
MU-RU	M-R	G	RR
3/4"	3/4"	3/4"	1/2"

1.3 MINIMÁLNÍ INSTALAČNÍ VZDÁLENOSTI



Vysvětlivky (obr. 3):

- A - 450 mm
- B - 350 mm
- C - 30 mm
- D - 30 mm
- E - 600 mm

INSTALATÉR

UŽIVATEL

SERVIS

TECHNICKÉ ÚDAJE

1.4 OCHRANA PROTI ZAMRZNUTÍ

Ochrana před zamrznutím přístroje je zaručena pouze pokud:

- je přístroj správně připojen k plynovému potrubí a elektrické síti;
- je přístroj neustále napájen;
- přístroj má aktivní funkci ochrany proti mrazu (P.8 = 0);
- přístroj není ve stavu poruchy (odst. 2.5);
- základní komponenty přístroje nemají poruchu.

Abyste zabránili riziku zamrznutí, řiďte se následujícími pokyny:

- Chraňte vytápěcí okruh před mrazem použitím nemrznoucí kapaliny, určené výslovně pro použití v topných systémech a se zárukou od výrobce, která nezpůsobí poškození výměníku tepla a ostatních komponentů přístroje. Nemrznoucí směs nesmí být zdraví škodlivá. Je nezbytné dodržovat pokyny výrobce samotné nemrznoucí kapaliny, pokud jde o požadované procento s ohledem na minimální teplotu, při které chcete systém uchovat.
- Materiály, ze kterých je vyroben topný okruh spotřebičů Immergas, jsou odolné vůči nemrznoucím kapalinám na bázi propylenglykolu (pokud jsou směsi správně připraveny).
- Je třeba připravit vodný roztok s třídou potencionálního znečištění vody 2 (EN 1717: 2002) nebo v souladu s platnými místními předpisy.



Pro dobu trvání a případnou likvidaci nemrznoucí kapaliny postupujte podle pokynů dodavatele.



Voda v zásobníku TUV (pokud je k dispozici) není po vypnutí zařízení chráněna proti zamrznutí.



Systémy ochrany proti zamrznutí popsané v této kapitole chrání výhradně přístroj; přítomnost těchto funkcí a zařízení nevyklučuje možnost zamrznutí částí systému nebo obvodu TUV mimo přístroj.



Užívání glykolu v nesprávné koncentraci může ohrozit správný provoz zařízení.

Minimální teplota okolí -5°C

Viditelné trubky a tvarovky izolujte izolačním materiálem o tloušťce 10 mm (přívodní trubka studené vody, výstupní trubka teplé vody a trubka pro odvod kondenzátu).

Přístroj je sériově dodáván s funkcí proti zamrznutí, která uvede do činnosti čerpadlo a hořák, když teplota vody uvnitř systému v přístroji klesne pod 4°C.



Za výše uvedených podmínek je zařízení chráněno proti zamrznutí až do teploty okolí -5°C.



V případě, že přístroj bude nainstalován v místech, kde teploty klesají pod -5°C, může dojít k jeho zamrznutí.



Pokud je spotřebič instalován v místech, kde teplota klesá pod -5°C, je nutná instalace soupravy pro ochranu proti mrazu při dodržení všech výše uvedených podmínek.

Minimální teplota okolí -15°C

Chraňte před mrazem okruh TUV (když je kombinována se zásobníkovou jednotkou) pomocí doplňkové sady, kterou lze objednat (sada proti zamrznutí), tato je tvořena elektrickým odporem, příslušnou kabeláží a řídicím termostatem (přečtěte si pozorně pokyny pro montáž obsažené v balení doplňkové sady).



Za výše uvedených podmínek a po doplnění soupravy proti zamrznutí je zařízení chráněno proti zamrznutí až do teploty -15°C.

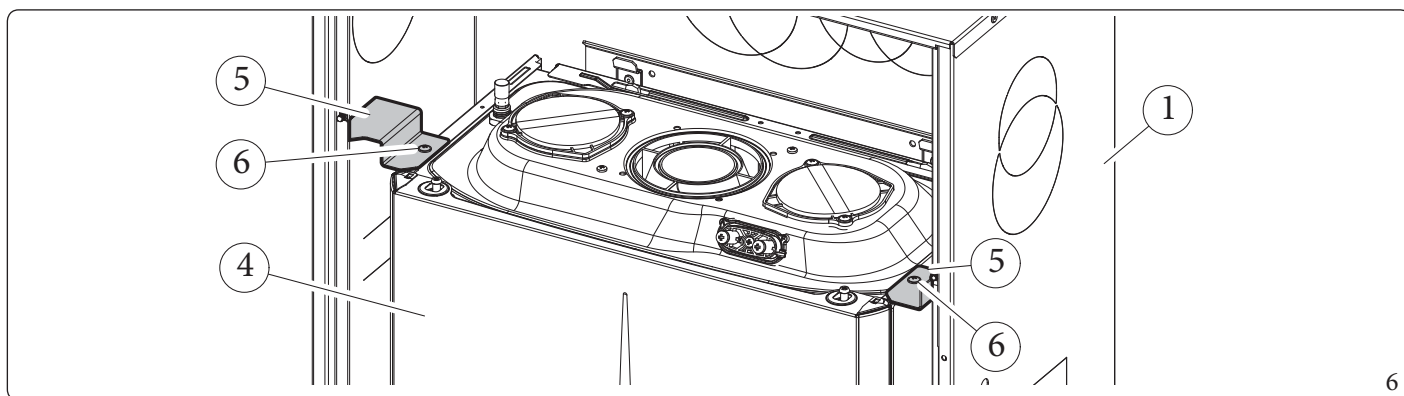
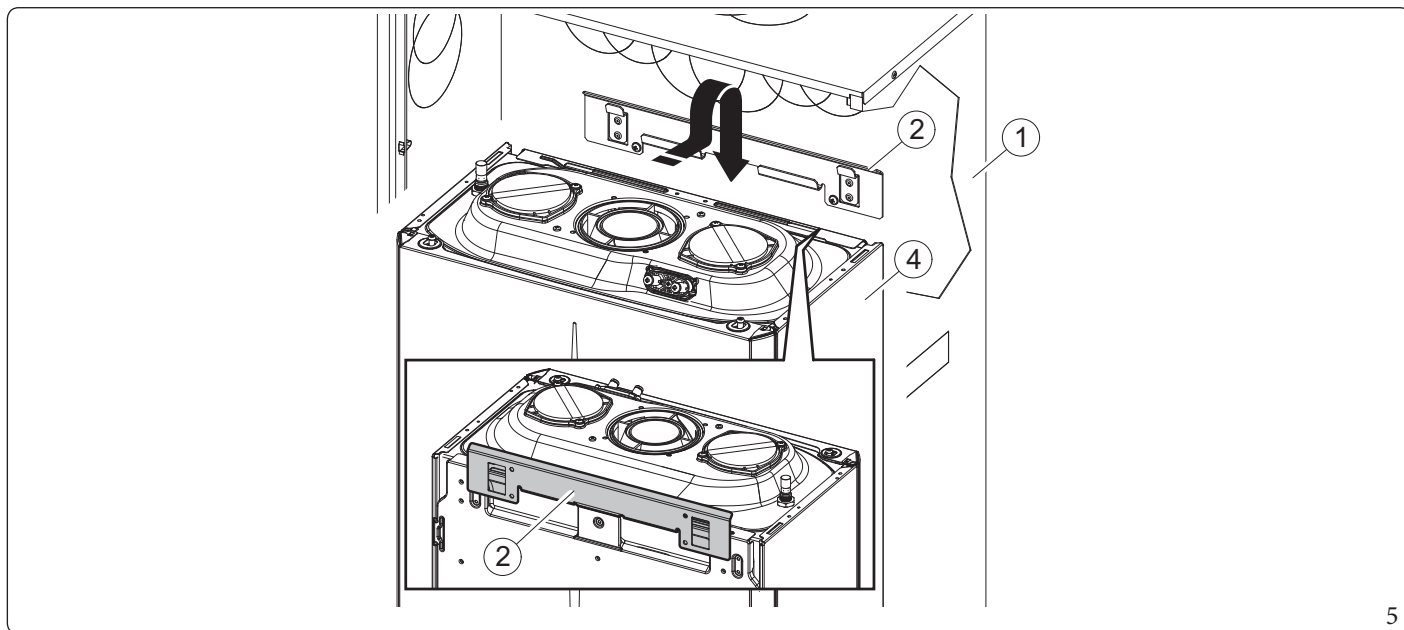
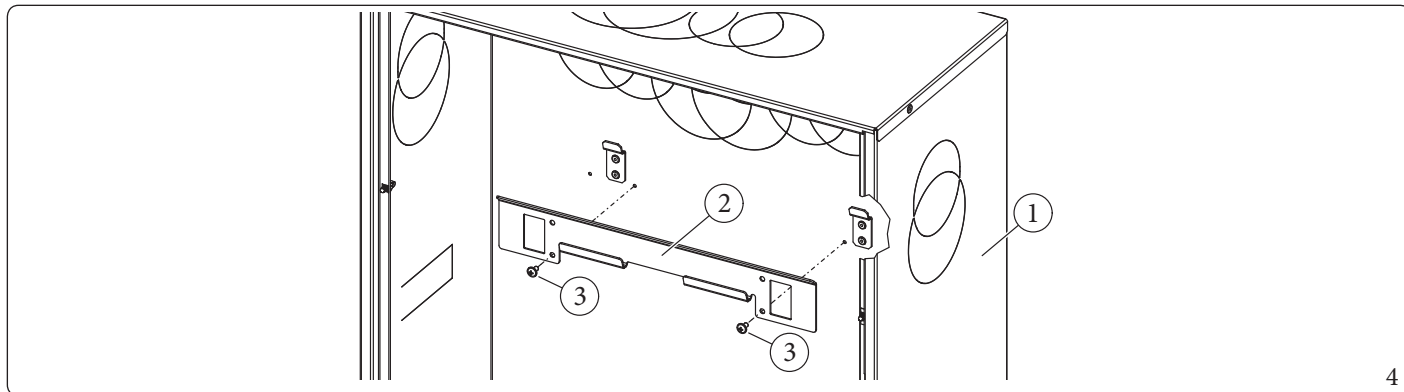
1.5 INSTALACE DO VESTAVĚNÉHO RÁMU (VOLITELNÉ PŘÍSLUŠENSTVÍ)

Přístroj možno instalovat do vestavěného rámu Immergas (který se dodává jako volitelné příslušenství). Držák a podpěry pro instalaci jsou obsaženy v krabici s příslušenstvím.

Při instalaci postupujte následovně:

- Podpěru (2) nainstalujte do vestavěného rámu pomocí šroubů (3) zasunutých do připravených otvorů (Obr. 4).
- Zavěste kotel (4) na držák (2) (Obr.5).
- Upevněte kotel (4) namontováním podpěr (5) a jejich zafixováním příslušnými šrouby (6) (Obr.6).

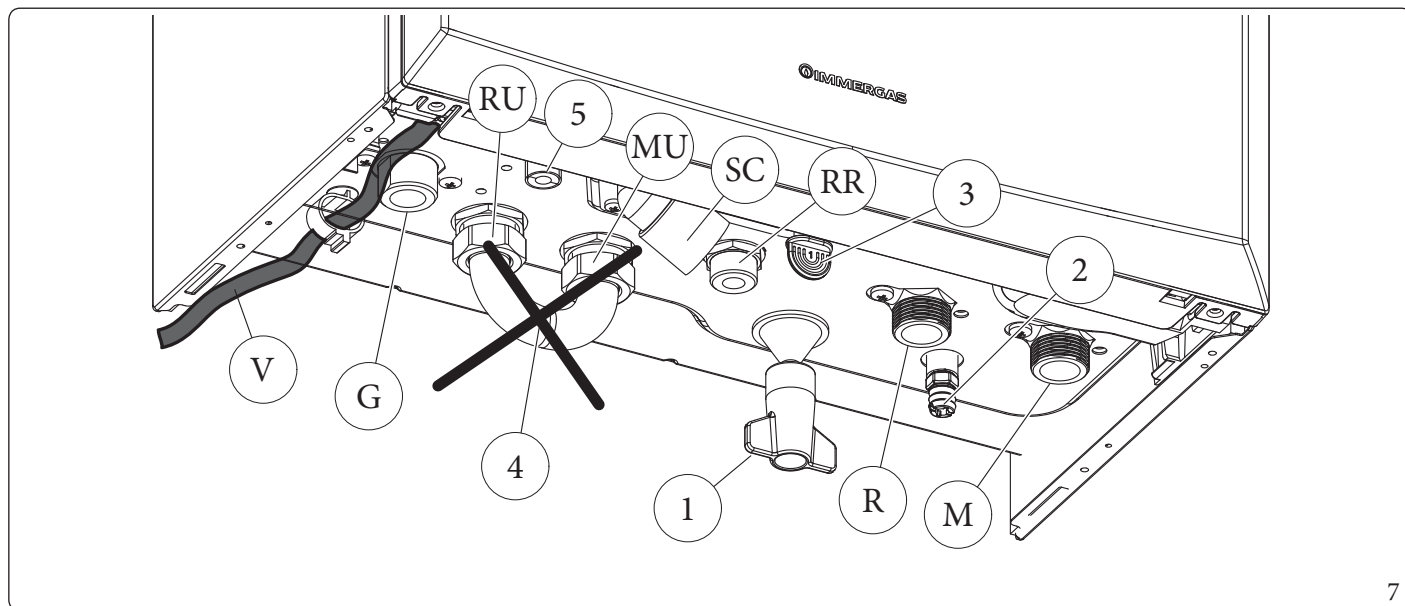
Podpěry (5), které slouží k vycentrování zařízení na rámu a udržují ho pevně proti rámu (1), nemusí být proto připevněny k samotnému rámu.



1.6 PŘIPOJOVACÍ SKUPINA PŘÍSTROJE

Sada přípojek, která se skládá ze všech součástí potřebných připojení k provedení hydraulických a plynových připojení kotle, je dodávána jako volitelné příslušenství. Připojení musí být provedeno v závislosti na typu prováděné instalace a v souladu s dispozicemi uvedenými na obrázku.

(Obr. 7):



Skupina zahrnuje:

- 1 - Knoflík systémového plnicího kohoutu se šroubem
- 2 - Vypouštěcí kohout kotle
- 3 - Kontrolní zátka pro ověření zásahu a funkce pojistného ventilu 3 bar
- 4 - Obtoková trubka zásobníku TUV, kterou je třeba používat pouze v případě, že kotel funguje v režimu pouze prostorového vytápění
- 5 - Výstup od vzdušňovacího ventilu

Vysvětlivky (obr. 7):

- V - Elektrické připojení 230V-50Hz
- G - Přívod plynu 3/4"
- RU - Zpátečka ze zásobníku 3/4"
- MU - Výstup ze zásobníku 3/4"
- RR - Plnění systému 1/2"
- R - Zpátečka z topného systému 3/4"
- M - Výstup do topného systému 3/4"
- SC - Odvod kondenzátu (minimální vnitřní průměr Ø13 mm)

1.7 PŘIPOJENÍ PLYNU

Naše spotřebiče jsou konstruovány tak, aby mohly pracovat s metanem (G20), LPG, propanem vzduchem (50 % vzduchu - 50 % propanu) a směsí metanu a vodíku až do 20 % objemu (20 % H2NG), což se týká plynu distribuovaného v síti. Přívodní potrubí musí být stejné nebo větší než přípojka zařízení.

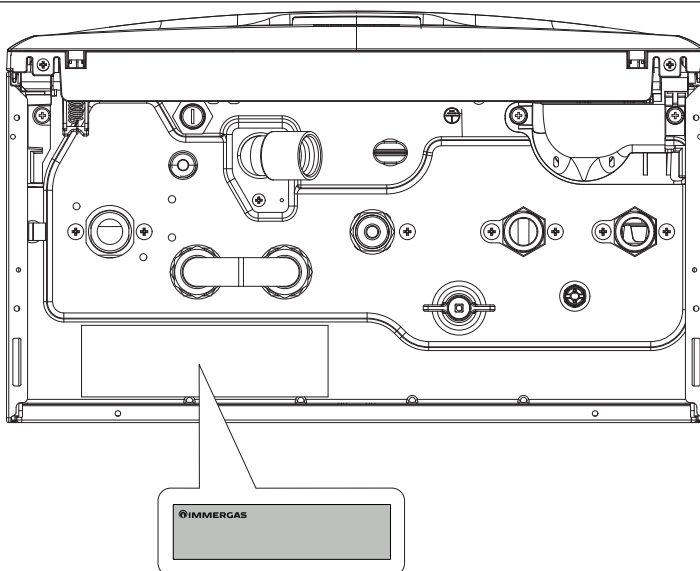


Před připojením plynového potrubí je třeba provést řádné vyčištění celého potrubí přivádějícího plyn, aby se odstranily případné nečistoty, které by mohly ohrozit správný chod přístroje.

Dále je třeba ověřit, zda přiváděný plyn odpovídá plynu, pro který byl přístroj zkonstruován (viz výrobní štítek umístěný na přístroji).

V případě odlišnosti je třeba provést úpravu kotle na přívod jiného druhu plynu (viz přestavba kotle v případě změny plynu).

Umístění výrobního štítku



8



Ověřit je třeba i dynamický tlak plynu v síti (zemního plynu nebo propanu), který se bude používat k napájení kotle, jenž musí být v souladu s normou EN437 a příslušnými přílohami, protože v případě nedostatečného tlaku by mohlo dojít ke snížení výkonu a vzniku poruch kotle.

Statické/dynamické tlaky předřazených rozvodů, které jsou vyšší než předepsané tlaky pro regulaci funkce, mohou způsobit těžké poškození řídicích orgánů zařízení; v takovém případě vypněte přívod plynu.

Neuvádějte zařízení do provozu.

Zařízení nechte zkontrolovat odborníkem.



Dle platných právních předpisů musí být před každým místem připojení zařízení a plynového systému instalován uzavírací ventil. Tento kohout, pokud jej dodává výrobce zařízení, lze připojit přímo ke spotřebiči (tedy před potrubím, které zajišťuje spojení mezi spotřebičem a zařízením) v souladu s pokyny výrobce samotného.

Přípojovací sada Immergas, která se dodává jako volitelné příslušenství, zahrnuje i plynový kohout, přičemž pokyny k instalaci se dodávají společně se sadou.

V každém případě je třeba se ujistit, zda je plynový kohout správně zapojen.

Přívodní plynové potrubí musí mít odpovídající rozměry podle platných norem, aby mohl být plyn k hořáku přiváděn v nezbytném množství i při maximálním výkonu a byl tak zaručen výkon kotle (technické údaje).

Systém připojení musí odpovídat platným technickým normám (EN 1775).



Zařízení bylo navrženo k provozu na hořlavý plyn bez nečistot; v opačném případě je nutné použít vhodné filtry před zařízením, jejichž úkolem je zajistit čistotu paliva.

Skladovací nádrže (v případě přivádění propanu ze skladovacího zásobníku).

- Může se stát, že nové skladovací nádrže kapalného plynu mohou obsahovat zbytky inertního plynu (dusíku), které ochuzují směs přiváděnou do kotle a způsobují poruchy jeho funkce.
- Vzhledem ke složení směsi propanu se může v průběhu skladování projevit rozvrstvení jednotlivých složek směsi. To může způsobit proměnlivost výhřevnosti směsi přiváděné do kotle s následnými změnami jeho výkonu.

1.8 HYDRAULICKÉ PŘIPOJENÍ



Před připojením přístroje a za účelem zachování platnosti záruky na hydraulickou část kotle je třeba řádně vyčistit a vypláchnout celou otopnou soustavu (potrubí, topná tělesa apod.) pomocí čisticích a chemických přípravků, které zajistí úplné vypláchnutí, odkalení a vyčištění systému (nového i starého). Před spuštěním kotle musí být odstraněny všechny nečistoty, které by mohly bránit řádnému provozu přístroje.

Platné technické normy stanovují povinnost úpravy vody otopných a vodovodních systémů, z důvodu ochrany všech součástí topné soustavy a kotle před usazeninami (např. vodní kámen), tvorbou kalů a jinými škodlivými usazeninami.

Aby nedošlo k zániku záruky na tepelný výměník, je také nutné respektovat požadavky, které jsou uvedeny v (Odst. 1.30).

Hydraulické připojení musí být provedeno úsporně s využitím přípojek přístroje.



Výrobce neodpovídá za případné škody, způsobené vložením automatických plnicích systémů jiné značky.

Za účelem splnění požadavků stanovených příslušnou normou EN 1717, vztahující se ke znečištění pitné vody, se doporučuje použití sady IMMERGAS se zpětnou klapkou, určenou k instalaci na přívodu studené vody do přístroje. Rovněž se doporučuje, aby teplotně odolná kapalina (např. voda + glykol) přiváděná do primárního okruhu přístroje (topný okruh) patřila do kategorie 2 definované v normě EN 1717.



Pro prodloužení životnosti a zachování výkonných charakteristik kotle se doporučuje nainstalovat sadu „dávkovače polyfosfátů“ tam, kde vlastnosti vody mohou vést k vytváření usazenin vápníku.

Dávkovač nelze instalovat do vestavěného rámu.

Pojistný ventil 3 bar

Odvodní část pojistného ventilu kotle je nutné připojit k odvodu sifonu na sběr kondenzátu. Následně, v případě zásahu ventilu rozlitá kapalina skončí v kanalizaci přes trubku sifonu, která slouží na odvod kondenzátu.

V dolní části kotle je k dispozici vypouštěcí přípoj (Poz. 3 Obr. 7), s koncovým uzávěrem pro kontrolu přítomnosti kapaliny v odváděcím obvodu a ověření funkce pojistného ventilu 3 bar.

Odvod kondenzátu

Pro odvod kondenzátu vytvořeného v kotli je nutné se napojit na kanalizační síť pomocí vhodného potrubí odolného vůči kyselému kondenzátu s nejmenším možným vnitřním průměrem 13 mm.

Systém pro připojení zařízení na kanalizační síť musí být vytvořen tak, aby zabránil ucpání a zamrznutí kapaliny, která je v něm obsažena. Připojení na vnitřní kanalizaci musí být volné, aby bylo zabráněno zaplavení kotle v případě poruchy (např. s využitím oddělovacího kalichu/trychtýře).

Před uvedením kotle do provozu zkontrolujte, zda může být kondenzát správně odváděn; poté, po prvním zapnutí zkontrolujte, zda se sifon naplnil kondenzátem (Odst. 1.32).

Kromě toho je nutné řídit se platnou směrnici a národními a místními platnými předpisy pro odvod odpadních vod.

Platné technické normy stanovují povinnost úpravy vody otopných a vodovodních systémů, z důvodu ochrany všech součástí topné soustavy a kotle před usazeninami (např. vodní kámen), tvorbou kalů a jinými škodlivými usazeninami.

V případě, že vypouštění kondenzátu nezajišťuje systém vypouštění odpadních vod, se vyžaduje instalace neutralizátoru kondenzátu, který zajistí splnění parametrů stanovených platnou legislativou.

1.9 ELEKTRICKÉ PŘIPOJENÍ

Kotel je jako celek chráněn ochranným stupněm IPX5D. Kotel je elektricky jištěn pouze tehdy, je-li dokonale připojen k účinnému uzemnění provedenému podle platných bezpečnostních předpisů.



Výrobce odmítá jakoukoli zodpovědnost za škody na zdraví či věcech způsobené chybějícím zapojením uzemnění přístroje a nedodržením odpovídajících norem CEI.

Otevření prostoru připojovací svorkovnice (Obr.9).

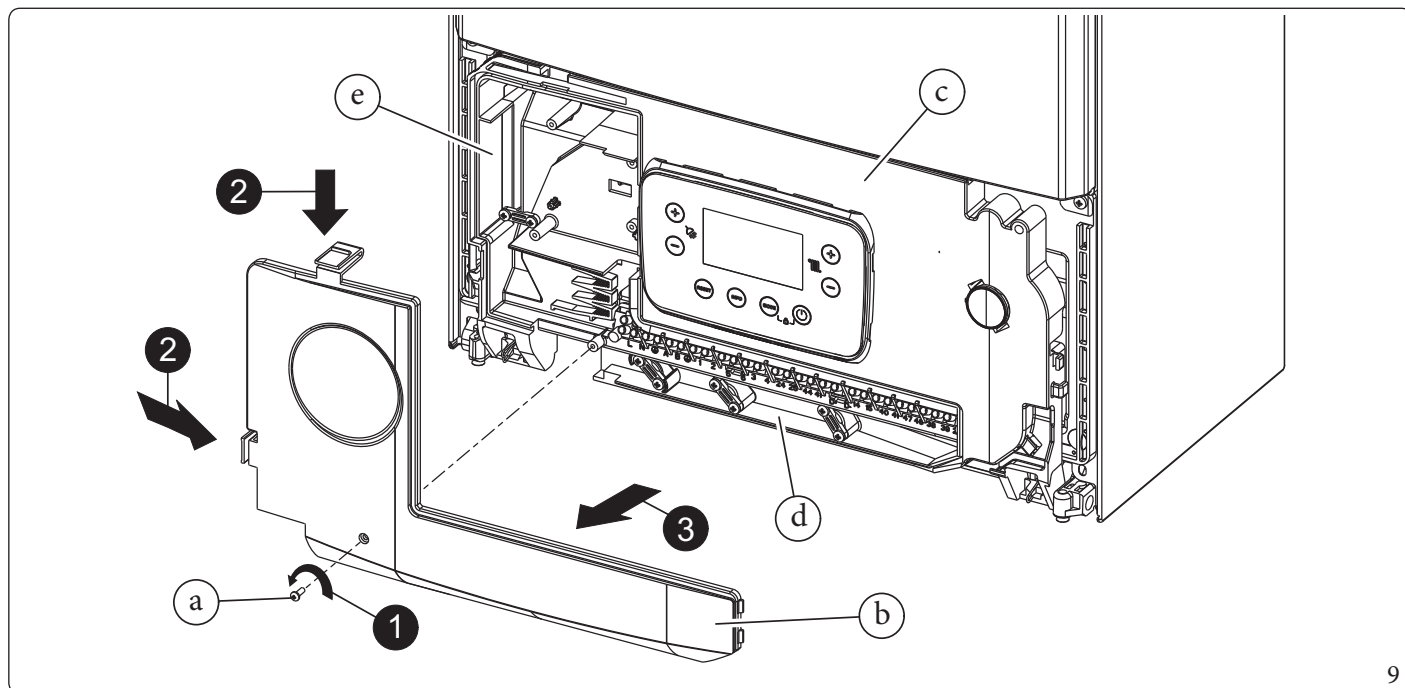


Napájecí kabel musí být připojen k síťovému napájení 230V~ ±10% / 50Hz při dodržení polarizace L-N a uzemnění; na tomto napájení musí být v souladu s instalačními předpisy instalováno všesměrové odpojení s kategorií přepětí třídy III.

Chcete-li provést elektrické připojení, otevřete svorkovnici kotle podle následujících pokynů.

1. Sejměte přední část pláště (Odst. 3.23).
2. Odšroubujte šroub (a).
3. Stiskněte dva háčky na krytu připojovacího prostoru.
4. Sejměte kryt (b) z ovládacího panelu (c).

Nyní lze přistoupit ke svorkovnici (d).



Uvnitř přihrádky (e) jsou kabelové průchodky a šrouby pro připojení volitelných externích přípojek.

Vždy si ověřte, zda elektrické připojení odpovídá maximálnímu příkonu, který je uveden na výrobním štítku přístroje.

Napájecí kabel se musí vést po předepsané trase (Obr. 7).

Kotle jsou vybaveny speciálním přívodním kabelem H 05 VVF 3 x 0,75 mm² typu „Y“ bez zástrčky.



Současně s jističem musí být vždy instalován i proudový chránič typu A.



Pokud je napájecí kabel poškozen, obraťte se na autorizovanou společnost (například autorizované středisko technické pomoci) o výměnu, abyste předešli jakémukoli riziku.

Pokud je třeba vyměnit síťovou pojistku, která je na schématu zapojení (Obr. 64) znázorněna jako součástka „F2“ na desce plošných spojů, musí to rovněž provést kvalifikovaný personál pomocí rychlé pojistky 3,15 A (F) 250 VAC (velikost 5 x 20).

Pro hlavní přívod z elektrické sítě do plynového kondenzačního kotle není dovoleno použití adaptérů, sdružených zásuvek nebo prodlužovacích kabelů.



Pro elektrické propojení mezi zařízením a případnou zásobníkovou jednotkou musí být sonda TUV (volitelná) připojena ke svorkám 47 a 48, čímž se odstraní odpor R8 na zařízení (Obr. 64):

Instalace v případě nízkoteplotního topného systému (podlahové vytápění).

Kotel může být napojen přímo na podlahový topný systém, protože rozsah provozních teplot lze nastavit v parametrech „t0“ a „t1“ (Odst. 3.13).

V takovém případě je doporučeno připojit ke kotli bezpečnostní sadu (volitelné příslušenství) s termostatem (s nastavitelnou teplotou). Proveďte zapojení na svorky 14 a 15 odstraněním propojky X70 (Obr. 64).

Termostat musí být umístěn na výstupu do topného okruhu ve vzdálenosti alespoň 2 m od kotle.

Ujistěte se, že kontakt je „beznapětový“, tedy nezávislý na síťovém napětí. V opačném případě by došlo k poškození elektronické řídicí desky.

1.10 ŘÍDICÍ JEDNOTKY A POKOJOVÉ TERMOSTATY (VOLITELNÉ PŘÍSLUŠENSTVÍ)

Přístroj je určen k instalaci prostorových chronotermostatů nebo řídicí jednotky, které jsou k dispozici jako volitelné příslušenství. Pečlivě si přečtěte pokyny k montáži a obsluze, které jsou součástí návodu ke konkrétnímu termostatu.



Před provedením jakéhokoliv elektrického připojení vypněte elektrické napájení.

Digitální termostat Immergas On/Off.

Programovatelný termostat umožňuje:

- nastavit dvě hodnoty teploty prostředí: jednu denní (teplota comfort) a jednu noční (snížená teplota);
- nastavit týdenní program se čtyřmi zapnutími a vypnutími denně;
- zvolit požadovaný stav provozu mezi různými možnými alternativami:
 - manuální provoz (s nastavitelnou teplotou);
 - automatický provoz (s nastaveným programem);
 - nucený automatický provoz (momentální modifikace teploty automatického programu).

Programovatelný termostat je napájen 2 alkalickými bateriemi 1,5V typu LR6.

Řídicí jednotka CAR^{v2} (CAR^{v2}) s provozem ekvitermního programovatelného termostatu.

Jedná se o modulační termostat, který umožňuje časové a teplotní řízení vytápěného prostoru s tím, že do výpočtu teploty otopné vody zahrnuje vývoj teploty prostoru a venkovní teploty. To umožňuje, aby otopná soustava pracovala s takovou teplotou otopné vody, jaká je dostačující pro krytí tepelných ztrát (netopí s teplotou otopné vody vyšší, než je aktuálně potřeba; úspora paliva). Jednotka vždy slouží také jako vzdálený ovládací panel kotle, lze na ní tedy nastavit (zobrazit) požadované (aktuální) teploty, sledovat aktuální provozní stavy a případné poruchy.

Panel je opatřen autodiagnostickou funkcí, která zobrazuje na displeji případné poruchy funkce přístroje.

Ekvitermní řízení umožňuje přizpůsobit výstupní teplotu topné vody skutečné potřebě prostředí. Tak bude možné dosáhnout požadované teploty prostředí s maximální přesností a tedy s výraznou úsporou na provozních nákladech.

Elektrické připojení řídicí jednotky CAR^{v2} nebo programovatelného termostatu On/Off (volitelné příslušenství).



Níže uvedené operace se provádějí po odpojení kotle od elektrické sítě.

Prostorový termostat se připojuje na svorky 40 a 41 kotle, přičemž se musí odstranit klema X40.

Případná řídicí jednotka CAR^{v2} musí být zapojena na svorky 44 a 41, je třeba respektovat polaritu **bez odstranění klemy X40**.

Ujistěte se, že kontakt termostatu On/Off je „beznapěťový“, tedy nezávislý na síťovém napětí. V opačném případě by se poškodila elektronická deska kotle.



V případě použití řídicí jednotky CAR^{v2} nebo jakéhokoliv programovatelného termostatu On/Off je uživatel povinen zajistit dvě oddělená vedení podle platných norem vztahujících se na elektrické zařízení.

Všechny trubky spotřebiče se nikdy nesmí používat jako uzemnění elektrického nebo telefonického zařízení. Ujistěte se, aby k tomu nedošlo ještě před elektrickým zapojením přístroje.

Komunikace se vzdáleným ovládním (Volitelné)



Veškerá vzdálená zařízení musí být připojena ke svorkám 44-41 **bez demontáže můstku X40**.

Chcete-li povolit dialog s dálkovými ovladači, které nejsou součástí systému Immergas, můžete nastavit parametr P.17 (Odst. 3.13).

- **P.17 = 0 (IMG BUS):** předdefinovaná podmínka pro správnou komunikaci se zařízeními CAR^{v2}. Za této podmínky jsou výběr provozního režimu, nastavení okruhu, nastavení vytápění a požadavek vytápění ovládány kompletně zařízením CAR^{v2}.
- **P.17 = 1:** je možné částečně řídit ohřev TUV a vytápění prostřednictvím zařízení. Tento typ dialogu se doporučuje pro jiná zařízení než CAR^{v2}.

1.11 VENKOVNÍ SONDA (VOLITELNÉ PŘÍSLUŠENSTVÍ)

Přístroj je připraven pro aplikaci venkovní sondy (obr. 10), která je k dispozici jako volitelná sada.

Pro umístění venkovní sondy konzultujte příslušný ilustrační návod.

Tato sonda se dá připojit přímo k elektrickému systému přístroje a umožňuje automaticky snížit maximální teplotu předávanou do systému při zvýšení venkovní teploty. Tím se teplo dodávané do systému přizpůsobí výkyvům venkovní teploty.

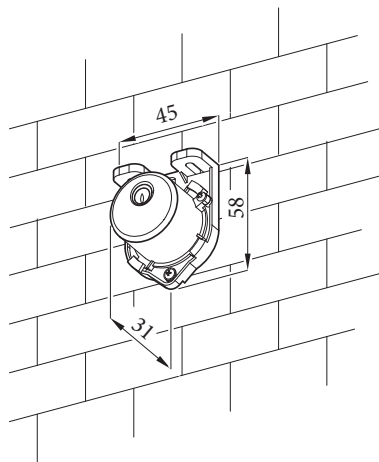
Venkovní sonda, pokud je připojena, funguje stále, nezávisle na přítomnosti nebo typu použitého programovatelného termostatu a může pracovat v kombinaci s oběma programovatelnými termostaty Immergas.

Vzájemný vztah mezi výstupní teplotou do systému a vnější teplotou je určen polohou voliče, nacházejícího se na ovládacím panelu přístroje (nebo na panelu ovládání CARv2, pokud je připojen ke kotli), v závislosti na křivkách zobrazených na diagramu (Obr. 11).

Elektrické připojení venkovní sondy musí být provedeno na svorkách 38 a 39 na svorkovnici umístěné v ovládacím panelu přístroje (Obr. .64).



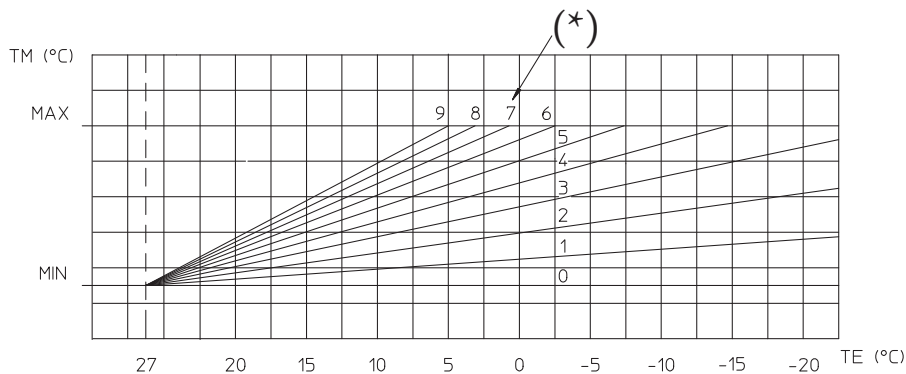
V případě použití sondy je nutné zřídít dvě samostatná vedení v souladu s platnými předpisy pro elektrické systémy.



10

Korekce teploty otopné vody v závislosti na venkovní teplotě a nastavení vytápění uživatelem.

* Poloha regulace teploty ohřevu.

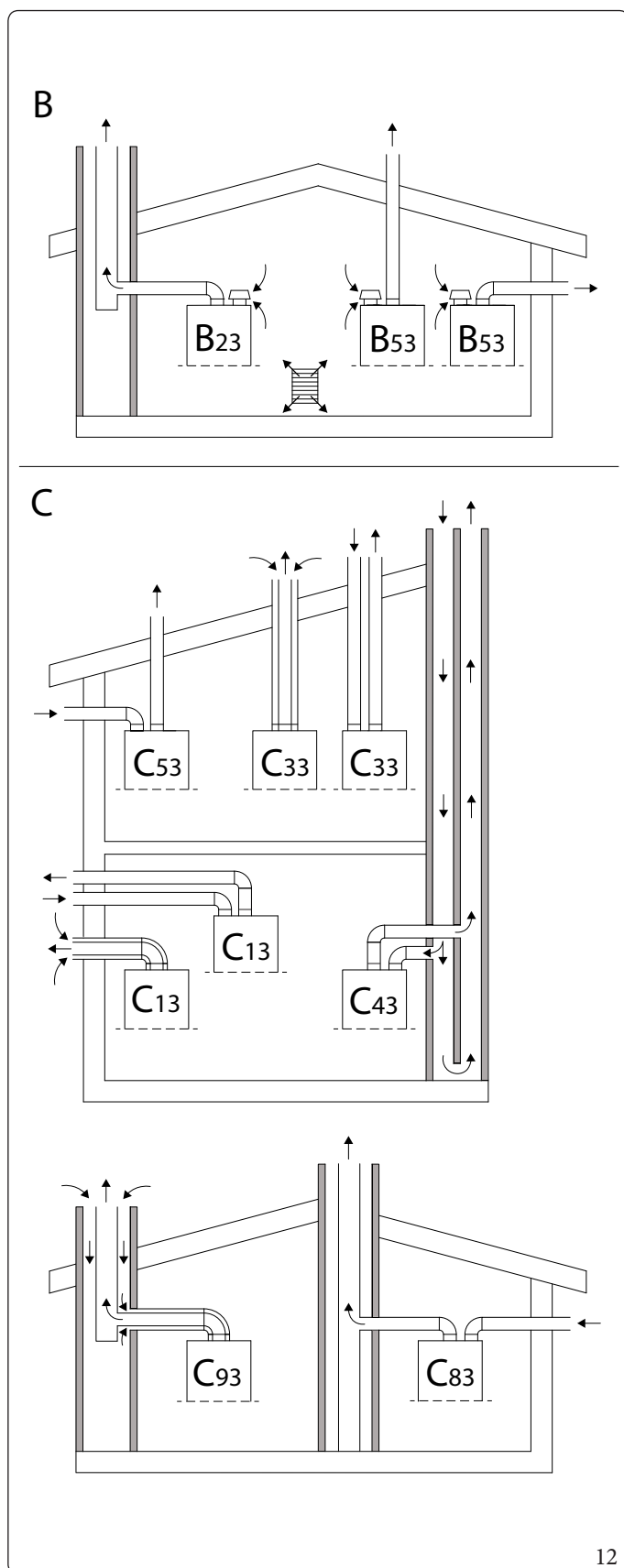


11

1.12 OBECNÉ PŘÍKLADY TYPŮ INSTALACE SYSTÉMŮ ODVODU SPALIN



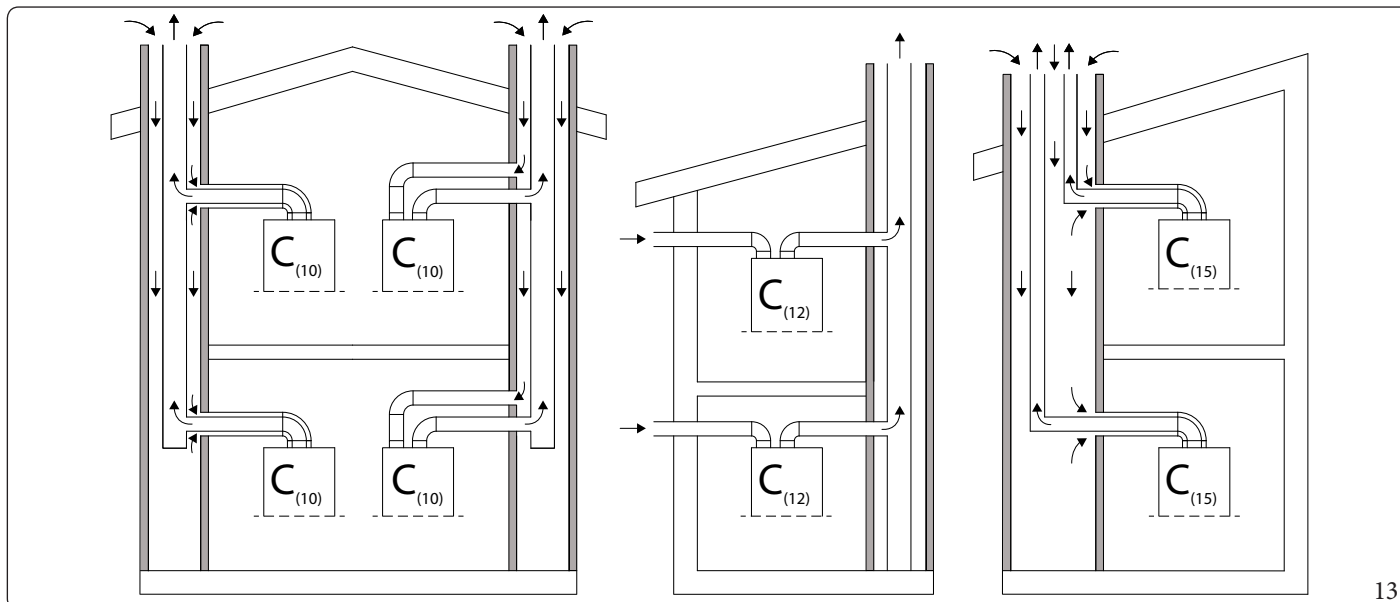
Pro typy instalace spalinových systémů schválených pro tento výrobek postupujte podle tabulky v odst. 4.3, v řádce Typ spotřebiče.



12

Souhrnná tabulka typů instalací (Obr. 12):

B	Spotřebič, který nasává vzduch z místnosti, v níž je instalován, a odvádí zplodiny spalování ven (buď přímo, nebo prostřednictvím komína či kouřovodu).
B ₂₃	Spotřebič bez uzávěru tahu, který nasává vzduch z místnosti, v níž je instalován, a odvádí zplodiny spalování komínem. Spotřebič je vybaven ventilátorem před spalovacím okruhem.
B ₅₃	Spotřebič bez uzávěru tahu, který nasává vzduch z místnosti, v níž je instalován, a odvádí zplodiny spalování přímo vlastním kanálem ven (ve zdi nebo na střechu). Spotřebič je vybaven ventilátorem před spalovacím okruhem.
C	Spotřebič, u kterého je spalovací okruh (přívod vzduchu, spalovací komora, výměník tepla a odvod zplodin hoření) oddělen od místnosti, ve které je spotřebič instalován.
C ₁₃	Spotřebič určený k připojení prostřednictvím potrubí k horizontálnímu koncovému dílu, který současně umožňuje vstup spalovacího vzduchu a odvod spalin soustřednými otvory nebo dostatečně blízko, aby byly podobné větrným podmínkám. Spotřebič je vybaven ventilátorem před spalovacím okruhem.
C ₃₃	Spotřebič, který je určen k připojení potrubím k vertikálnímu koncovému dílu, který současně umožňuje vstup spalovacího vzduchu a odvod spalin soustřednými otvory nebo dostatečně blízko, aby byly podobné větrným podmínkám. Spotřebič je vybaven ventilátorem před spalovacím okruhem.
C ₄₃	Spotřebič určený k připojení dvěma samostatnými kanály ke společnému komínu s přirozeným tahem. Komín se skládá ze dvou potrubí, soustředných nebo oddělených, v nichž v jednom probíhá nasávání vzduchu a v druhém odvod kouře, a to za podobných větrných podmínek. Spotřebič je vybaven ventilátorem před spalovacím okruhem.
C ₅₃	Spotřebič, který nasává vzduch zvenčí a odvádí zplodiny spalování přímo ven (ve zdi nebo na střechu) prostřednictvím potrubí a koncovek. Tyto kanály mohou končit v různých tlakových pásmech. Spotřebič je vybaven ventilátorem před spalovacím okruhem.
C ₆	Zařízení typu C určené k připojení ke schválenému a samostatně prodávanému systému.
C ₈₃	Spotřebič připojený vlastním kouřovodem k jednomu komínu nebo ke společnému komínu s přirozeným tahem. Druhé potrubí, které je nedílnou součástí spotřebiče, slouží k přívodu spalovacího vzduchu zvenčí. Spotřebič je vybaven ventilátorem před spalovacím okruhem.
C ₉₃	Spotřebič připojený přes vlastní výfukové potrubí k vertikálnímu koncovému dílu. Technická štěrbina, ve které je umístěn vývod, prostřednictvím vzduchové mezery slouží také jako sací potrubí pro spalovací vzduch. Spotřebič je vybaven ventilátorem před spalovacím okruhem.



13

Souhrnná tabulka typů instalací (Obr. 13):

$C_{(10)}$	Spotřebič určený k připojení prostřednictvím potrubí ke společnému kouřovodu určenému pro více než jedno zařízení. Tento kouřovod se skládá ze dvou potrubí spojených skoncovkou, která současně umožňuje vstup spalovacího vzduchu a odvod kouře otvory, které jsou soustředné nebo dostatečně blízko, aby byly v podobných větrných podmínkách. Spotřebič je vybaven ventilátorem před spalovacím okruhem.
$C_{(12)}$	Spotřebič určený k připojení přes vlastní spalinový kanál ke společnému kouřovodu určenému pro více než jedno zařízení. Druhé potrubí, které je nedílnou součástí spotřebiče, slouží k přívodu spalovacího vzduchu zvenčí. Spotřebič je vybaven ventilátorem před spalovacím okruhem.
$C_{(15)}$	Spotřebič připojený k vertikálnímu koncovému dílu pro odvod spalin a společnému vertikálnímu potrubí, určenému pro více než jeden spotřebič, pro přívod vzduchu. Toto potrubí umožňuje současně vstup spalovacího vzduchu a odvod spalin otvory, které jsou soustředné nebo dostatečně blízko, aby byly v podobných větrných podmínkách. Spotřebič je vybaven ventilátorem před spalovacím okruhem.

INSTALATÉR

UŽIVATEL

SERVIS

TECHNICKÉ ÚDAJE

1.13 SYSTÉMY ODTAHU SPALIN IMMERGAS

Společnost Immergas dodává nezávisle na přístrojích různá řešení pro instalaci koncových dílů pro sání vzduchu a výfuk spalin, bez kterých přístroj nemůže pracovat.

Tato řešení tvoří nedílnou součást výrobku.



Spotřebič musí být instalován s viditelným nebo kontrolovatelným systémem přívodu vzduchu a odvodu spalin z originálního plastového materiálu Immergas ze „zelené série“, s výjimkou konfigurace C₆ v konfiguracích předpokládaných v odst. 1.12, jak předpokládají platné předpisy a schválení typu výrobku; tento systém odvodu spalin lze rozpoznat podle zvláštního identifikačního a rozlišovacího označení s poznámkou: „pouze pro kondenzační kotle“.

U neoriginálního systému potrubí sání a výfuku viz technické údaje zařízení.



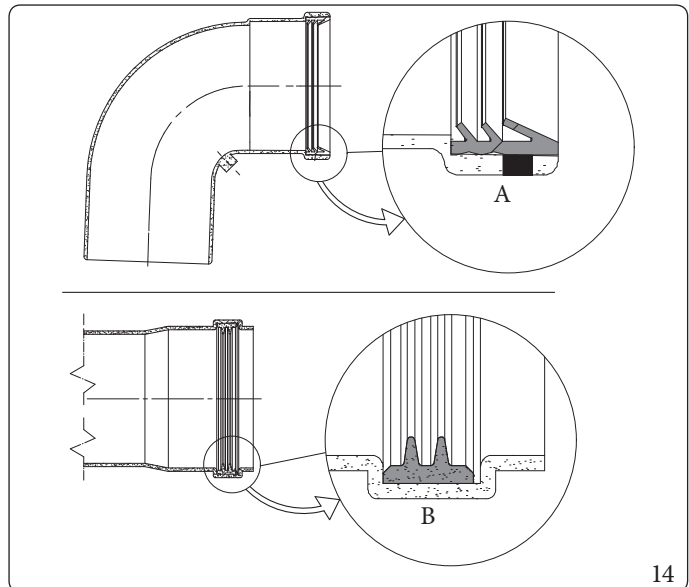
Potrubí z plastového materiálu se nesmí instalovat ve venkovním prostředí, pokud překračují délku více jak 40 cm a nejsou vhodně chráněny před UV zářením a jinými atmosférickými vlivy.

Poloha těsnění (černé barvy) pro kouřovody „zelené série“

Dejte pozor na správné umístění těsnění (pro kolena nebo prodloužení) (Obr. 14):

- těsnění (A) se zářezy pro použití kolena;
- těsnění (B) bez zářezů pro prodloužení.

Pro usnadnění spojení posypejte součásti klouzkem, jenž je součástí sady.



14

Připojení prodlužovacího potrubí a kolena pomocí spojek

Při instalaci případného prodloužení pomocí spojek k dalším prvkům odkouření je třeba postupovat následovně:

- Koncentrickou trubku nebo koleno zasuněte až na doraz perem (hladká strana) do drážky (s obrubovým těsněním) dříve instalovaného prvku. Tímto způsobem dosáhnete dokonale těsného spojení jednotlivých prvků.



Když je nutné zkrátit koncový výfukový díl a/nebo prodlužovací koncentrickou trubku, musí vnitřní potrubí vyčnívat vždy o 5 mm vzhledem k venkovnímu potrubí.







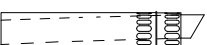
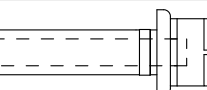

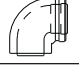

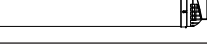
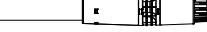
Z bezpečnostních důvodů se doporučuje nezakrývat, a to ani dočasně, koncový díl sání/výfuk přístroje.

Je třeba zkontrolovat, zda jsou jednotlivé systémy odkouření nainstalovány tak, aby nemohlo docházet k rozpojení spojených prvků, zejména u vedení výuku spalin v konfiguraci sady děleného odkouření o průměru Ø80; pokud není zaručena výše uvedená podmínka, je nutné použít příslušnou sadu objímek zabraňujících rozpojení.




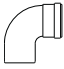
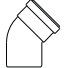

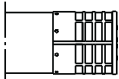

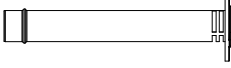

Během instalace horizontálního potrubí je nutné udržovat minimální sklon potrubí 5 % směrem k přístroji a nejméně každé 3 metry instalovat kotvící prvek.

1.14 EKVIVALENTNÍ DÉLKY KOMPONENTŮ SYSTÉMU ODKOUŘENÍ „ZELENÉ SÉRIE“

Ekvivalentní koncentrické délky Ø 60/100 a Ø 80/125mm				
Ø potrubí [mm]	Typ potrubí	obrázek	Ekvivalentní délka v [m] koncentrické trubky	
			Ø 60/100mm	Ø 80/125mm
60/100	Koncentrická trubka Ø 60/100 1 m		1,00	-
	Koncentrické přírubové koleno 90° o průměru Ø 60/100		1,30	-
	Koncentrické koleno 45° o průměru Ø 60/100		1,00	-
	Horizontální koncový díl Ø 60/100 koncentrický 1 m přímý výstup		1,00	-
	Horizontální koncový díl Ø 60/100 koncentrický 1 m výstup 45°		2,50	-
	Horizontální koncový díl Ø 60/100 koncentrický 1 m		1,00	-
	Vertikální koncový díl Ø 60/100 koncentrický 1,25 m		1,00	-
80/125	Koncentrická trubka Ø 80/125 1 m		-	1,00
	Koncentrické koleno 90° o průměru Ø 80/125		-	1,40
	Koncentrické koleno 45° o průměru Ø 80/125		-	1,00
	Horizontální koncový díl Ø 80/125 koncentrický 1 m		-	2,20
	Vertikální koncový díl Ø 80/125 koncentrický 1 m		-	1,70



Hodnoty ekvivalentních délek v metrech koncentrické trubky koncových dílů Ø60/100 nejsou skutečné, ale jsou to vážené hodnoty, které se použijí pro výpočet odvodu spalin.

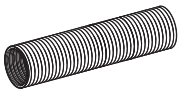
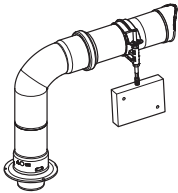


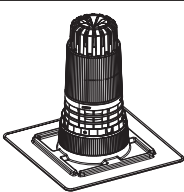
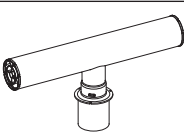
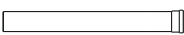




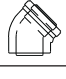
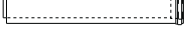
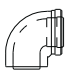

Délky ekvivalentní pro dvojité Ø 80mm				
Ø Potrubí [mm]	Typ potrubí	Obrázek	Ekvivalentní délka v [m] trubky o průměru Ø 80	
80/80	Trubka 1m o průměru Ø 80		Výfuk	1,00
			Sání	0,70
	Koleno 90° o průměru Ø 80		Výfuk	2,10
			Sání	1,60
	Koleno 45° o průměru Ø 80		Výfuk	1,30
			Sání	1,00
	Horizontální koncový díl Ø 80 1 m		Výfuk	3,50
			Sání	2,50
	Horizontální koncový mřížový díl Ø 80		Výfuk	2,50
			Sání	1,80
	Koncový vertikální výfukový díl Ø 80		Výfuk	3,00
	Koncový vertikální výfukový díl Ø 80 z nerezové oceli		Výfuk	3,00
Sada sání Ø 80		Sání	4,30	

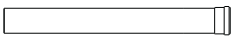
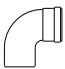
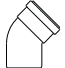
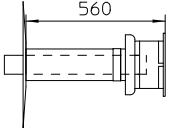

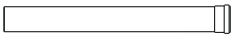
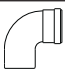
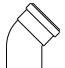
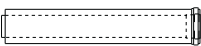
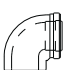
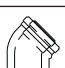
INSTALATÉR

UŽIVATEL

SERVIS

TECHNICKÉ ÚDAJE

Ekvivalentní délky pro systém zavedení trubek Ø 50mm flexibilní				
Ø potrubí [mm]	Typ potrubí	Obrázek	Ekvivalentní délka v [m] koncentrické flexibilní potrubí Ø 50mm	
50	Flexibilní trubka Ø 50 1 m		Výfuk	1,00
	Koncový díl s ohybem 90°		Výfuk	1,20
	Flexibilní/flexibilní adaptér (samice/samice)		Výfuk	0,35
	Podpůrné koleno Ø 80 při 87°		Výfuk	0,60
	Vertikální koncový díl Ø 80/125		Výfuk	0,50
	Koncový díl „T“ Ø 80		Výfuk	1,00
80	Trubka 1m o průměru Ø 80		Výfuk	0,15
			Sání	0,10
	Koleno 90° o průměru Ø 80		Výfuk	0,25
			Sání	0,20
Koleno 45° o průměru Ø 80		Výfuk	0,15	
		Sání	0,15	
80/125	Koncentrická trubka Ø 80/125 1 m		-	0,20
	Koncentrické koleno 90° o průměru Ø 80/125		-	0,30
	Koncentrické koleno 45° o průměru Ø 80/125		-	0,20
60/100	Koncentrická trubka Ø 60/100 1 m		-	0,60
	Koncentrické přírubové koleno 90° o průměru Ø 60/100		-	0,80
	Koncentrické koleno 45° o průměru Ø 60/100		-	0,60

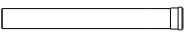
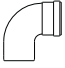
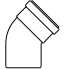
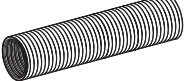
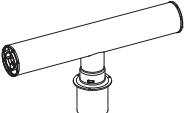

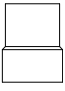
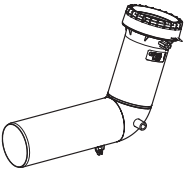



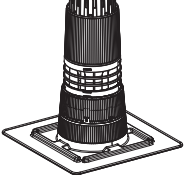
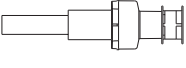
Délky ekvivalentní pro systém trubek Ø 60mm pevný				
Ø potrubí [mm]	Typ potrubí	Obrázek	Ekvivalentní délka v [m] trubky o průměru Ø 60	
60	Trubka Ø 60 1 m pro zavedení potrubí Ø 60 pevné		Výfuk	1,00
	Koleno 90° o průměru Ø 60 pro intubaci		Výfuk	1,10
	Koleno 45° o průměru Ø 60 pro zavádění potrubí		Výfuk	0,60
	Kompletní vertikální výfukový koncový kus Ø 60 pro zapojení do komínu		Výfuk	3,70
	Redukce o průměru Ø 80/60		Výfuk	0,80
80	Trubka 1m o průměru Ø 80		Výfuk	0,40
			Sání	0,30
	Koleno 90° o průměru Ø 80		Výfuk	0,80
			Sání	0,60
	Koleno 45° o průměru Ø 80		Výfuk	0,50
			Sání	0,40
60/100	Koncentrická trubka Ø 60/100 1 m		-	2,00
	Koncentrické přírubové koleno 90° o průměru Ø 60/100		-	2,50
	Koncentrické koleno 45° o průměru Ø 60/100		-	2,00

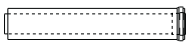
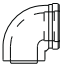

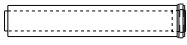


INSTALATÉR

UŽIVATEL

SERVIS

TECHNICKÉ ÚDAJE

Ekvivalentní délky pro systém zavedení trubek Ø 80mm pevný a Ø 80mm flexibilní					
Ø potrubí [mm]	Typ potrubí	Obrázek	Ekvivalentní délka v [m] potrubí		
			-	Pevné Ø 80mm	Flexibilní Ø 80
80 pevné 80 flex	Trubka 1m o průměru Ø 80		Výfuk	1,00	0,40
	Koleno 90° o průměru Ø 80		Sání	0,70	0,30
			Výfuk	2,00	0,80
	Koleno 45° o průměru Ø 80		Sání	1,50	0,60
			Výfuk	1,30	0,50
	Flexibilní hadice Ø 80 (1 m)		Sání	1,00	0,40
			Výfuk	2,70	1,00
	Koncový díl „T“ Ø 80		Výfuk	4,30	1,60
	Podpůrné koleno Ø 80 pod úhlem 87°		Výfuk	2,90	1,10
	Redukce o průměru Ø 80/60		Výfuk	2,10	0,80
	Podpůrné koleno Ø 80 pod úhlem 70°		Výfuk	2,70	1,00
	Flexibilní vnější adaptér Ø 80		Výfuk	0,40	0,15
	Flexibilní vnitřní adaptér Ø 80		Výfuk	0,60	0,20
	Flexibilní/ohybný adaptér Ø 80		Výfuk	0,80	0,30
	Vertikální koncový díl Ø 80		Výfuk	1,90	0,70
Vertikální výfukový koncový díl Ø 80		Výfuk	2,00	0,80	

Ekvivalentní délky pro systém zavedení trubek Ø 80mm pevný a Ø 80mm flexibilní					
Ø potrubí [mm]	Typ potrubí	Obrázek	Ekvivalentní délka v [m] potrubí		
			-	Pevné Ø 80mm	Flexibilní Ø 80
80/125	Koncentrická trubka Ø 80/125 1 m		-	1,80	0,70
	Koncentrické koleno 90° o průměru Ø 80/125		-	2,50	0,90
	Koncentrické koleno 45° o průměru Ø 80/125		-	1,80	0,70
60/100	Koncentrická trubka Ø 60/100 1 m		-	2,50	1,30
	Koncentrické přírubové koleno 90° o průměru Ø 60/100		-	3,50	2,00
	Koncentrické koleno 45° o průměru Ø 60/100		-	2,50	1,30

INSTALATÉR

UŽIVATEL

SERVIS

TECHNICKÉ ÚDAJE

1.15 MAXIMÁLNÍ DÉLKY SYSTÉMU ODKOUŘENÍ



Maximální délkou systému odkouření (L_{max}) se rozumí délka včetně koncového dílu.



Pro výpočet ekvivalentní délky kouřovodu (L) jednoduše sečtete pro každý komponent, který hodláte použít, odpovídající hodnotu uvedenou ve sloupci „Ekvivalentní délka v m potrubí“ v tabulce v odstavci 1.14 a zkontrolujte, zda je výsledný součet roven nebo menší než maximální délka (L_{max}) uvedená v tomto odstavci ($L \leq L_{max}$).



Pokud je L vyšší než L_{max} , zvažte použití jiného typu kouřovodu.

Typ	Instalace		VICTRIX EXTRA 12 PLUS
			L_{max} = Maximální délka (m)
Ø 60/100mm	C ₁₃ (horizontální + křivka)		13
	C ₃₃ (vertikální)		14,5
Ø 80/125mm	C ₁₃ (horizontální + křivka) C ₃₃ (vertikální)		35
	C ₍₁₀₎₃ - C ₍₁₅₎₃		9
Ø 80/80mm	C ₄₃ - C ₅₃ - C ₈₃ (rozdělené)		35
	C ₍₁₀₎₃ - C ₍₁₂₎₃		10
	B ₂₃ - B _{23p} - B ₃₃ - B ₅₃ - B _{53p}		30
Ø 50 flexibilní	C ₅₃	Rozdělení 80/80 od kotle ke komínové přípojce	13
Ø 60mm pevné			25
Ø 80mm pevné			35
Ø 80 flexibilní			30
Ø 50 flexibilní	C ₉₃ C ₍₁₅₎₃	Koncentrické 60/100 nebo 80/125 z kotle do kouřovodu	13
Ø 60mm pevné			25
Ø 80mm pevné			35
Ø 80 flexibilní			30

Poznámka: Instalace C₍₁₀₎ - C₍₁₂₎ schválena pouze s plynem G20.

Typ	Instalace		VICTRIXEXTRA 24 PLUS
			L max = Maximální délka (m)
Ø 60/100mm	C ₁₃ (horizontální + křivka)		13
	C ₃₃ (vertikální)		14,5
Ø 80/125mm	C ₁₃ (horizontální + křivka) C ₃₃ (vertikální)		35
	C ₍₁₀₎₃ - C ₍₁₅₎₃ "		9
Ø 80/80mm	C ₄₃ - C ₅₃ - C ₈₃ (rozdělené)		35
	C ₍₁₀₎₃ - C ₍₁₂₎₃		10
	B ₂₃ - B _{23p} - B ₃₃ - B ₅₃ - B _{53p}		30
Ø 50 flexibilní	C ₅₃	Rozdělení 80/80 od kotle ke komínové přípojce	13
Ø 60mm pevné			25
Ø 80mm pevné			35
Ø 80 flexibilní			30
Ø 50 flexibilní	C ₉₃ C ₍₁₅₎₃ "	Koncentrické 60/100 nebo 80/125 z kotle do kouřovodu	13
Ø 60mm pevné			25
Ø 80mm pevné			35
Ø 80 flexibilní			30

Poznámka: Instalace C₍₁₀₎ - C₍₁₂₎ schválena pouze s plynem G20.

INSTALATÉR

UŽIVATEL

Typ	Instalace		VICTRIXEXTRA 35 PLUS
			L max = Maximální délka (m)
Ø 60/100mm	C ₁₃ (horizontální + křivka)		13
	C ₃₃ (vertikální)		14,5
Ø 80/125mm	C ₁₃ (horizontální + křivka) C ₃₃ (vertikální)		35
	C ₍₁₀₎₃ - C ₍₁₅₎₃		9
Ø 80/80mm	C ₄₃ - C ₅₃ - C ₈₃ (rozdělené)		35
	C ₍₁₀₎₃ - C ₍₁₂₎₃		10
	B ₂₃ - B _{23p} - B ₃₃ - B ₅₃ - B _{53p}		30
Ø 50 flexibilní	C ₅₃	Rozdělení 80/80 od kotle ke komínové přípojce	13
Ø 60mm pevné			25
Ø 80mm pevné			35
Ø 80 flexibilní			30
Ø 50 flexibilní	C ₉₃ C ₍₁₅₎₃	Koncentrické 60/100 nebo 80/125 z kotle do kouřovodu	13
Ø 60mm pevné			25
Ø 80mm pevné			35
Ø 80 flexibilní			30

Poznámka: Instalace C₍₁₀₎ - C₍₁₂₎ schválena pouze s plynem G20.

SERVIS



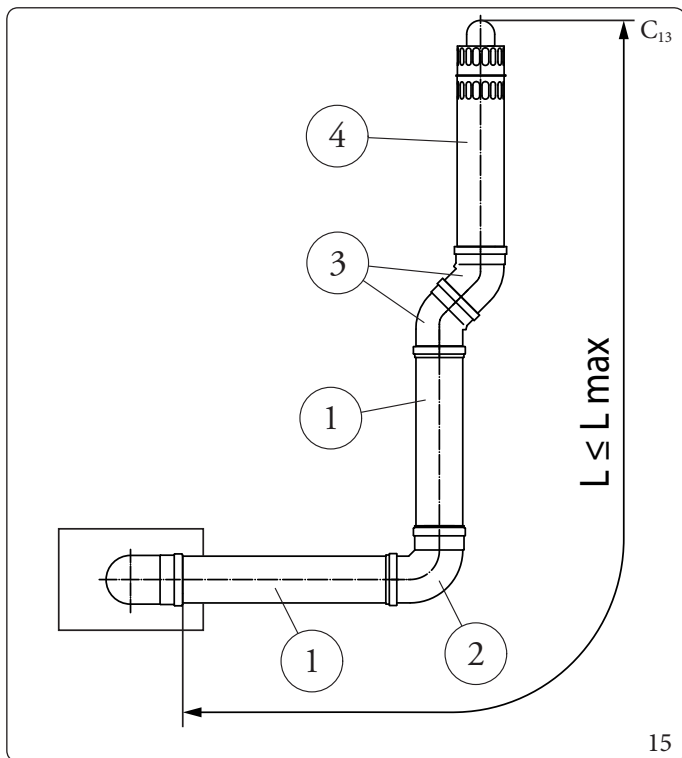
Hodnoty uvedené v tabulce jsou maximální dostupné délky.
Regulace maximálních otáček kotle podle délky skutečně instalovaného potrubí se musí řídit tabulkou v Odst. 3.12.
Kalibraci parametru spalín musí nastavit servisní technik při provádění první zkoušky.

TECHNICKÉ ÚDAJE

Příklad výpočtu délky systému odkouření.

V příkladu koncentrického systému (Obr. 15) je třeba pro výpočet ekvivalentní délky kouřovodu (L) sečíst následující kvóty: 1 m (Koncentrická trubka $\text{Ø} 60/100$) + 1,3 m (Koleno 90° koncentrické $\text{Ø} 60/100$) + 1 m (Koncentrická trubka $\text{Ø} 60/100$) + 1 m (Koleno 45° koncentrické $\text{Ø} 60/100$) + 1 m (Koleno 45° koncentrické $\text{Ø} 60/100$) + 1 m (Koncentrický koncový díl $\text{Ø} 60/100$).

$$L = 1 + 1,3 + 1 + 1 + 1 + 1 = 6,3 \text{ m} \leq L_{\text{max}} = 13 \text{ m.}$$



Vysvětlivky (Obr. 15):

- 1 - Koncentrická trubka $\text{Ø} 60/100$
- 2 - Koncentrické přírubové koleno 90° o průměru $\text{Ø} 60/100$
- 3 - Koncentrické koleno 45° o průměru $\text{Ø} 60/100$
- 4 - Kompletní koncový horizontální koncentrický díl sání a výfuku o průměru $60/100$
- L - Ekvivalentní délka
- L_{max} - Maximální délka



Při výpočtu délky kouřovodu pro jiné typy instalací postupujte podle logiky znázorněné v tomto příkladu.

1.16 INSTALACE VENKU NEBO NA ČÁSTEČNĚ CHRÁNĚNÉM MÍSTĚ.



Tento přístroj lze instalovat venku na částečně chráněném místě.

Částečně chráněným místem se rozumí místo, ve kterém přístroj není vystaven přímému působení a pronikání atmosférických srážek (déšť, sníh, krupobití atd.).



V případě instalace kotle na místě, kde teplota prostředí klesá pod $-5\text{ }^{\circ}\text{C}$, použijte příslušnou volitelnou sadu ochrany proti zamrznutí a zkontrolujte, zda teplota prostředí odpovídá předepsanému rozsahu provozních teplot, který je uveden v tabulce technických dat tohoto návodu (Oddíl „Technické údaje“).



Tento typ instalace je možný v případě, když ji umožňuje platná legislativa země určení kotle. Kotel musí být nainstalován v prostředí, ve kterém teplota nemůže klesnout pod $0\text{ }^{\circ}\text{C}$.

Konfigurace typu B s otevřenou komorou a nuceným odtahem (B₂₃ nebo B₅₃).

Použitím příslušné sady s krytem lze provést přímé sání vzduchu a odvod spalin do samostatného odkouření nebo přímo do venkovního prostředí. V této konfiguraci lze zařízení instalovat na zcela volném prostranství. Přístroj v této konfiguraci je klasifikován jako typ B.

U této konfigurace:

- odvod spalin musí být připojen k samostatnému jednoduchému odkouření (B₂₃) nebo odváděn přímo do vnější atmosféry přes koncový vertikální díl pro přímý výfuk (B₅₃) nebo systémem trubek odkouření Immergas (B₅₃).

Musí být dodržovány platné technické normy.

Montáž sady s krytem (Obr. 16).

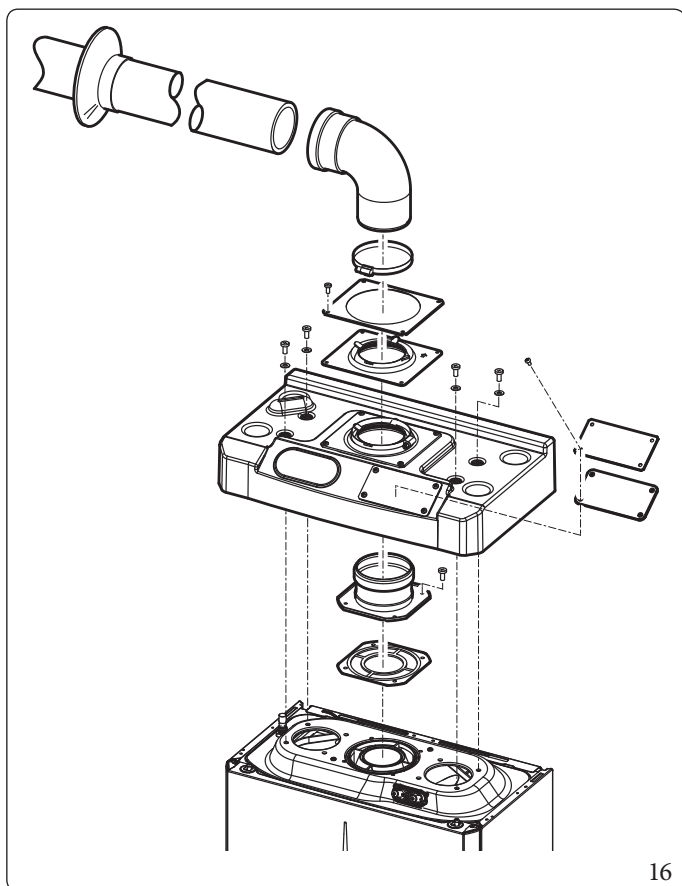
Odstraňte zátky ze sacích otvorů.

Instalujte přírubu odvodu spalin (výfuk) společně s koncentrickým těsněním na koncentrický výstup kotle a připevněte ji pomocí šroubů se šestihlannou plochou hlavou, které jsou v sadě.

Namontovat vrchní kryt a upevnit jej pomocí 4 šroubů s použitím odpovídajících těsnění.

Zasunout koleno 90° Ø 80 perem (hladkou stranou) do drážky (těsnění s obrubou) příruby o průměru Ø 80 až na doraz, vsunout těsnění tak, aby sklouzlo podél kolena, upevnit jej pomocí plechového krytu a utáhnout pomocí pásku, který je součástí sady, dávat přitom pozor na zablokování 4 jazýčků těsnění.

Výfukovou rouru zasuňte až na doraz perem (hladkou stranou) do hrdla kolene 90° nebo prodlužovacím kabelem Ø 80. Nezapomeňte předtím vložit odpovídající vnitřní manžetu. Tímto způsobem dosáhnete dokonale těsného spojení a utěsnění jednotlivých částí sady.

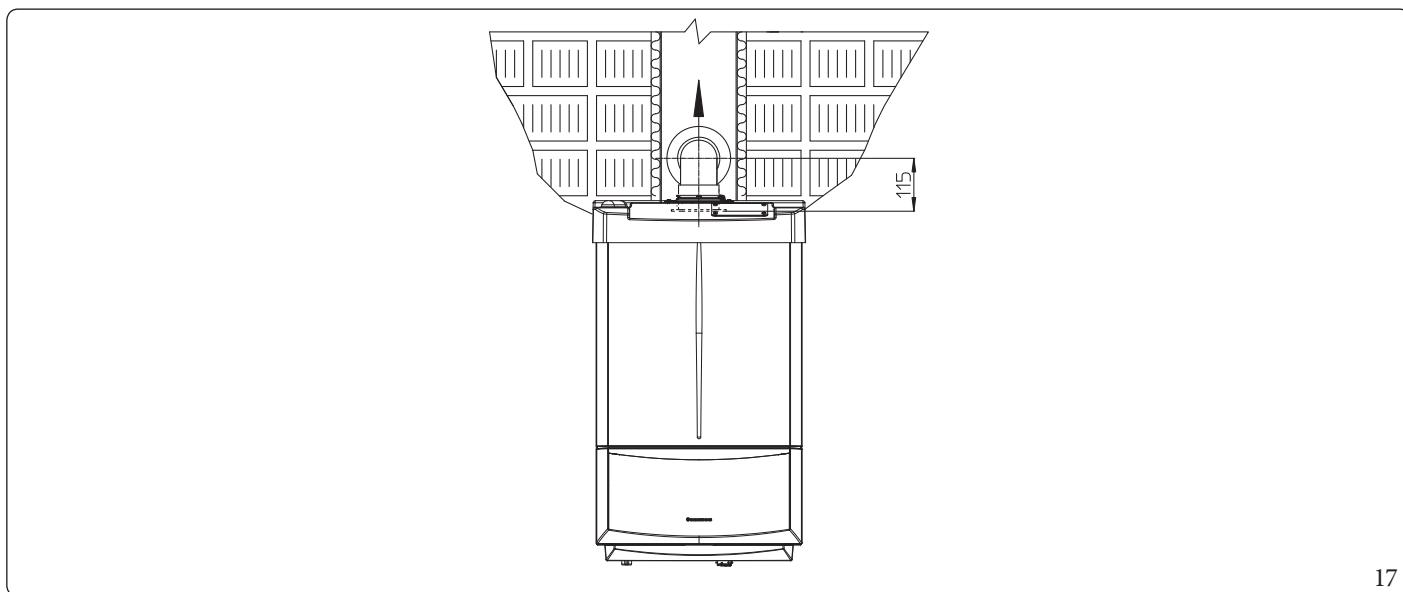


Krycí sada zahrnuje (Obr. 16):

- N°1 Vnější kryt
- N°1 Destička na zablokování těsnění
- N°1 Těsnění
- N°1 Pásek pro utáhnutí těsnění

Sada koncového dílu zahrnuje (Obr. 16):

- N°1 Těsnění
- N°1 Výfuková příruba o průměru Ø 80
- N°1 Kolen 90° o průměru Ø 80
- N°1 Výfuková trubka o průměru Ø 80
- N°1 Manžeta



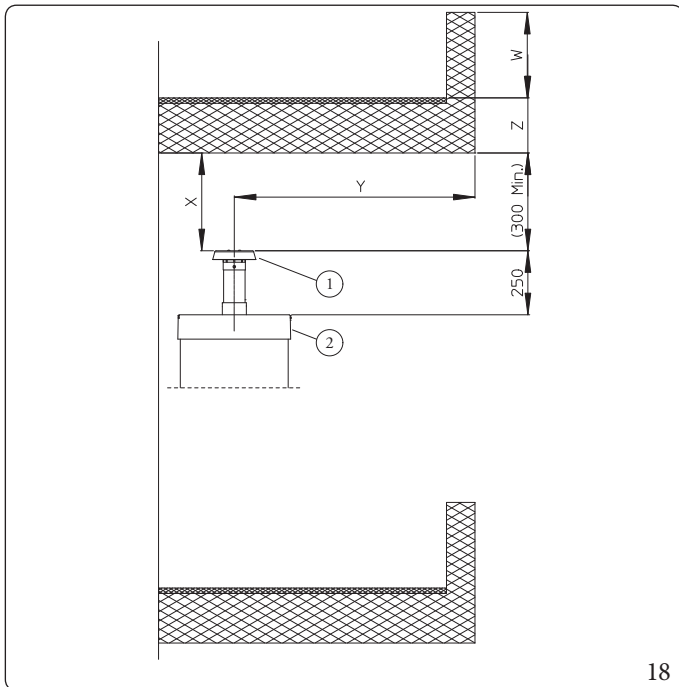
Spojení prodlužovacího potrubí.

Při instalaci případného prodloužení pomocí spojek k dalším prvkům odkouření je třeba postupovat následovně: Výfukovou trubku nebo koleno zasuňte až na doraz perem (hladká strana) do drážky (s obrubovým těsněním) dříve instalovaného prvku. Tímto způsobem dosáhnete dokonale těsného spojení jednotlivých prvků.

Příklad instalace s přímým vertikálním koncovým dílem na částečně chráněném místě.

Při použití vertikálního koncového dílu pro přímý odvod spalin je nutné dodržovat pokyny uvedené v normě UNI 7129-3, zejména co se týče minimální vzdálenosti 300 mm od okapů nebo balkonů.

V případě instalace pod balkonem se kóta $X+Y+Z+W$ musí s ohledem na balkon na ní rovnat nebo být vyšší než 2000 mm (Obr. 18). Hodnota W se bere do úvahy pouze když má balkon nad kotlem zcela uzavřené zábradlí ($W=0$ v případě otevřeného zábradlí).



Vysvětlivky (Obr. 18):

- 1 - Sada koncového vertikálního dílu pro přímý výfuk
- 2 - Krycí sada pro sání

Konfigurace bez sady s krytem na částečně chráněném místě (přístroj typu C).

Pokud ponecháte nasazené boční zátky, můžete jednotku instalovat venku na částečně chráněném místě bez krycí sady.

Instalace se provádí s použitím horizontální koncentrické sady sání / výfuk o průměru $\varnothing 60/100$ a $\varnothing 80/125$, pro které je třeba zohlednit příslušný odstavec vztahující se na instalaci ve vnitřních prostorech.



Sadu vrchního krytu, která zajišťuje dodatečnou ochranu kotle, NELZE použít v konfiguraci s odlučovačem $\varnothing 80/80$, koncentrickým $\varnothing 60/100$ a $\varnothing 80/125$.

1.17 INSTALACE UVNITŘ VESTAVĚNÉHO RÁMU S PŘÍMÝM SÁNÍM

Konfigurace typu B s otevřenou komorou a nuceným odtahem

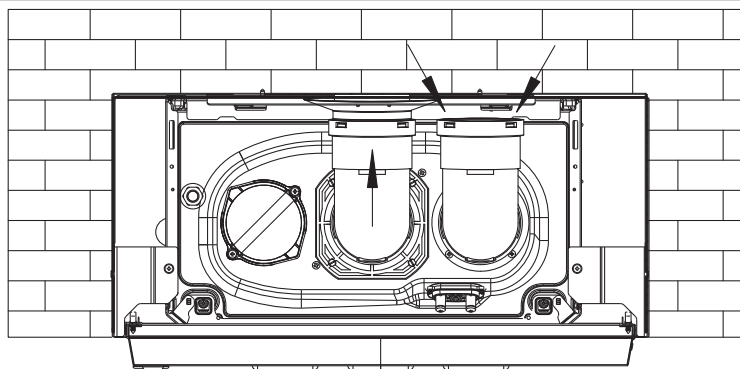
Přístroj v této konfiguraci je klasifikován jako typ B₂₃.

Použitím sady odlučovače lze provést přímé sání vzduchu (Obr. 19) a odvod spalin do samostatného odkouření nebo přímo do venkovního prostředí.

U této konfigurace:

- nasávání vzduchu se uskutečňuje přímo z prostředí, ve kterém je přístroj nainstalován, který musí být nainstalován a v provozu v prostorech, které jsou permanentně ventilovány;
- spaliny je třeba odvádět vlastním jednoduchým komínem nebo přímo do venkovní atmosféry.

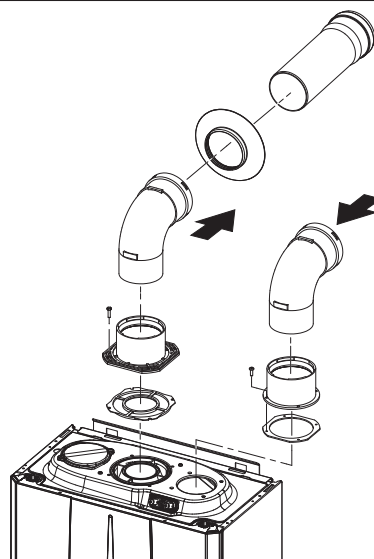
Musí být dodržovány platné technické normy.



19

Instalace sady odlučovače (Obr. 20).

1. Instalujte vypouštěcí přírubu na středový otvor přístroje tak, že umístíte příslušné těsnění s kruhovými výstupky směrem dolů do kontaktu s přírubou přístroje a utáhnete jej pomocí šroubů se šestihrannou a plochou hlavou, které jsou součástí sady.
2. Demontujte krycí víčko zleva či zprava (dle potřeb) a nahraďte jej přírubou sání, umístěte ji na těsnění a utáhnete pomocí samořezných šroubů, které jsou ve vybavení sady.
3. Spojte kolena samčí (hladkou) stranou k samičí straně příruby (sací koleno je třeba obrátit směrem k zadní straně zařízení).
4. Výfukovou trubku zasuňte až na doraz perem (hladká strana) do hrdla kolene až na doraz. Nezapomeňte předtím osadit příslušnou vnitřní manžetu a provést připojení na kouřovody dle dispozic instalace.



20

V případě instalace C₍₁₀₎/C₍₁₂₎ musí být instalována zpětná klapka spalin a do vestavěného rámu lze instalovat POUZE svislý vývod.

1.18 INSTALACE KONCENTRICKÝCH HORIZONTÁLNÍCH SAD

Konfigurace typu C s uzavřenou spalovací komorou a nuceným odtahem

Umístění koncové sady (v závislosti na vzdálenosti od oken, přilehlých budov, podlaží atd.) musí být provedeno v souladu s platnými normami.

Tato koncová sada umožňuje sání vzduchu a výfuk spalin přímo do venkovního prostředí.

Horizontální sadu lze instalovat s vývodem vzadu, na pravé nebo na levé straně.

Pro instalaci s předním výstupem je nutné použít díl s koncentrickým kolenem pro zajištění prostoru k provádění zkoušek vyžadovaných podle zákona v době prvního uvedení do provozu.

Koncová hlavice

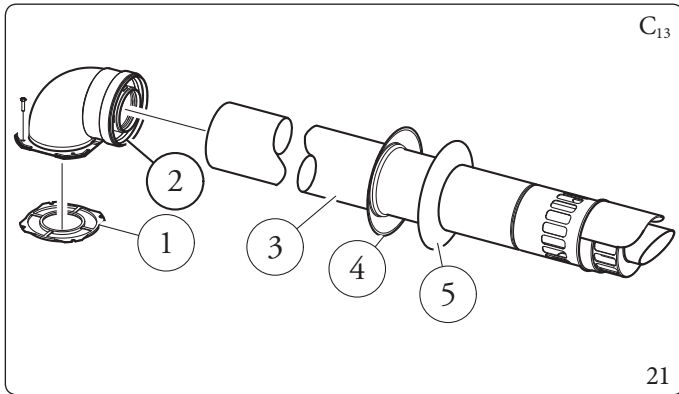
Ujistěte se, že silikonová manžeta vnějšího opláštění je řádně připevněna k vnější zdi.



Pro správný provoz systému je nezbytné, aby byla koncová hlavice nainstalována správně, ujistěte se, že označení „nahoru“ uvedena na koncovém díle je respektována během instalace.

Montáž sady horizontálního sání - výfuku o průměru Ø 60/100 (Obr. 21)

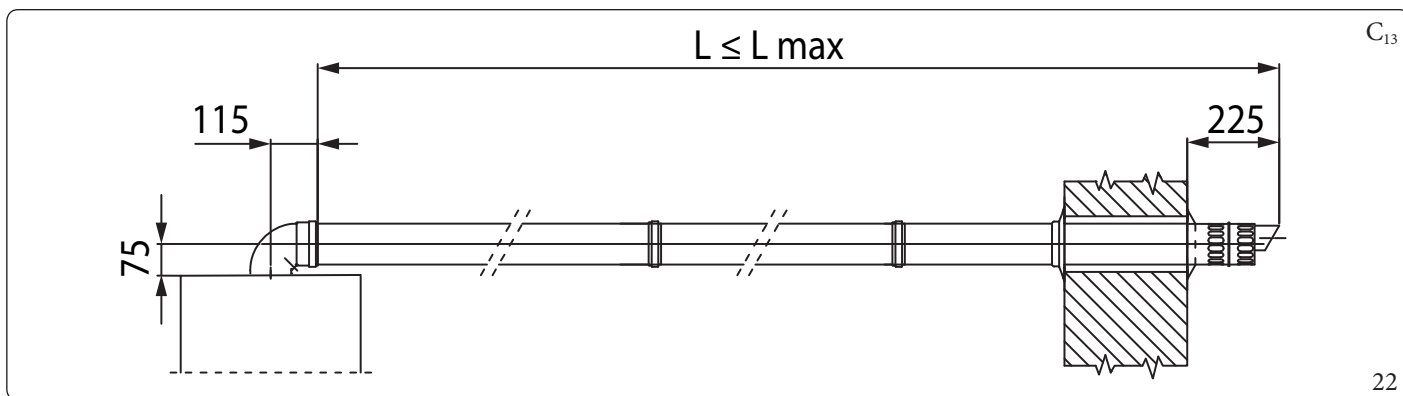
1. Instalujte přírubové koleno (2) na střední otvor přístroje společně s těsněním (1) a umístěte jej s kruhovými výčnělky směřujícími dolů ve styku s přírubou přístroje a připevněte jej pomocí šroubů, které jsou k dispozici v sadě.
2. Koncentrický koncový díl Ø 60/100 (3) zasuňte až na doraz vnitřní stranou (hladká strana) do vnější strany kolena (2). Nezapomeňte předtím navléknout odpovídající vnitřní a vnější manžetu. Tímto způsobem dosáhnete dokonale těsného spojení jednotlivých částí sady.



Sada obsahuje (Obr. 21):

- Nº1 Těsnění (1)
- Nº1 Koncentrické koleno Ø 60/100 (2)
- Nº1 Koncentrický koncový díl sání/výfuku Ø 60/100 (3)
- Nº1 Vnitřní manžeta (4)
- Nº1 Vnější manžeta (5)

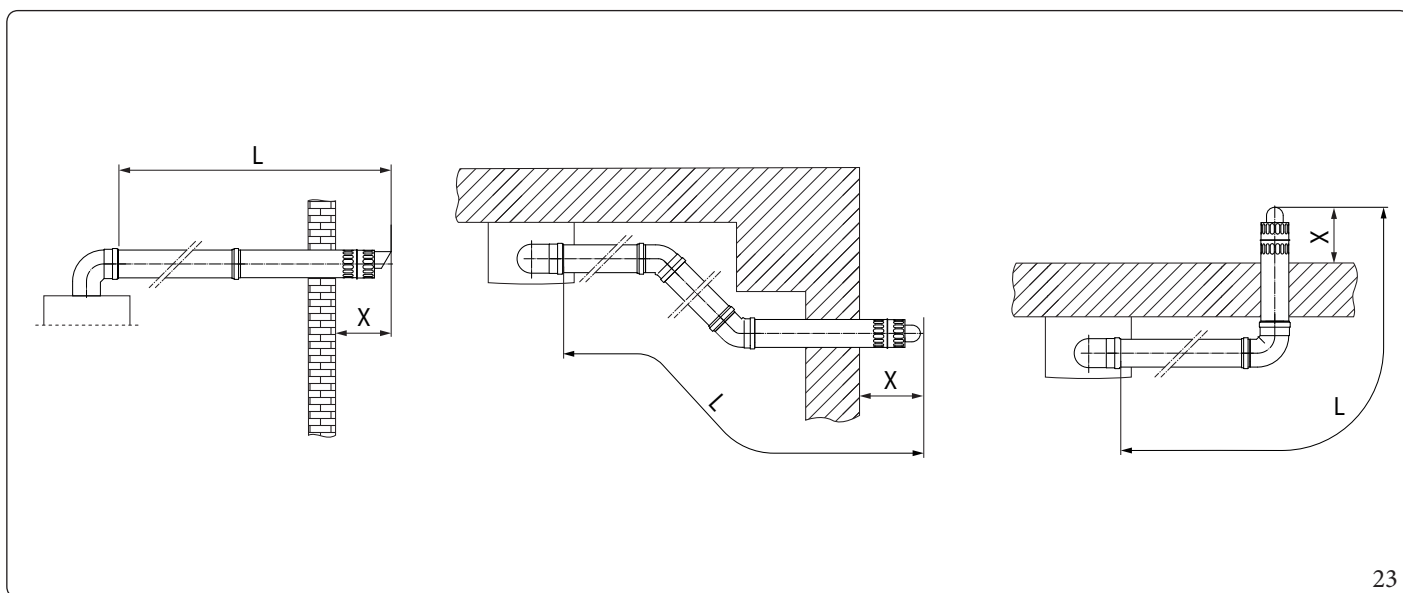
Prodloužení pro horizontální sadu Ø 60/100 (L = Ekvivalentní délka - L max = Maximální délka) (Obr. 22).



Maximální délky (L max) různých systému odkouření, které lze instalovat, jsou uvedeny v souhrnné tabulce v odst. 1.15.

Příklady instalace

Typ potrubí	Minimální výstupní kvóta střechy/stěny (m)
	X
Koncentrický Ø 60/100 Horizontální	0,225

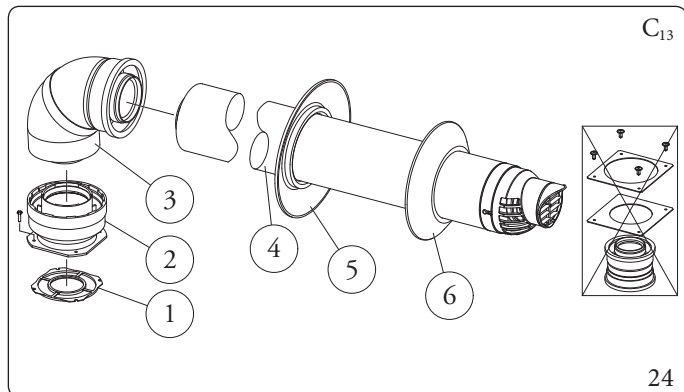


Pro výpočet ekvivalentní délky kouřovodu (L) jednoduše sečtete pro každý komponent, který hodláte použít, odpovídající hodnotu uvedenou ve sloupci „Ekvivalentní délka v m potrubí“ v tabulce v odstavci 1.14 a zkontrolujte, zda je výsledný součet roven nebo menší než maximální délka (L max) uvedená v odstavci 1.15. ($L \leq L_{max}$).

Montáž sady horizontálního sání - výfuku o průměru Ø 80/125 (Obr. 24)

Pro montáž sady Ø 80/125 je třeba použít sadu přírubového adaptéru (pol. 2, Obr. 24).

1. Instalujte přírubový adaptér (2) na střední otvor přístroje společně s těsněním (1) a umístěte jej s kruhovými výčnělky směřujícími dolů ve styku s přírubou přístroje a připevněte jej pomocí šroubů, které jsou k dispozici v sadě.
2. Zasuňte koleno (3) vnitřní stranou (hladkou) až na doraz na adaptér (2).
3. Koncentrickou koncovou trubku Ø 80/125 (4) zasuňte až na doraz vnitřní stranou (hladkou) do vnější strany (3) (s těsněním s obrubou) kolena. Nezapomeňte předtím navléknout odpovídající vnitřní (5) a vnější (6) manžetu. Tímto způsobem dosáhnete dokonale těsného spojení jednotlivých částí sady.



Sada adaptéru obsahuje (Obr. 24):

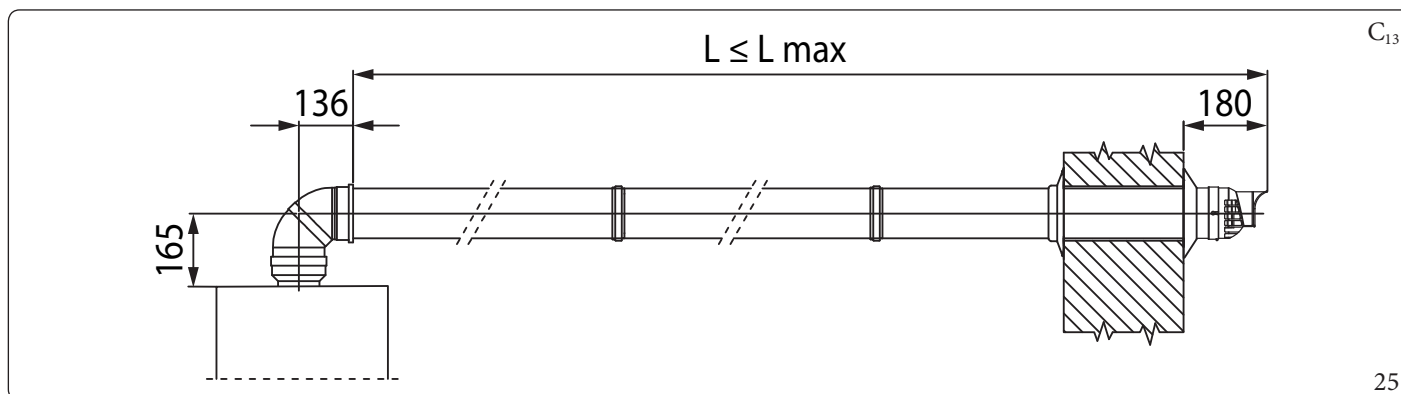
- Nº1 Těsnění (1)
- Nº1 Adaptér Ø 80/125 (2)

Sada Ø 80/125 obsahuje (Obr. 24):

- Nº1 Koncentrické koleno 87° Ø 80/125 (3)
- Nº1 Koncentrická koncovka sání a výfuku Ø 80/125 (4)
- Nº1 Vnitřní manžeta (5)
- Nº1 Vnější manžeta (6)

Ostatní komponenty sady se nepoužívají

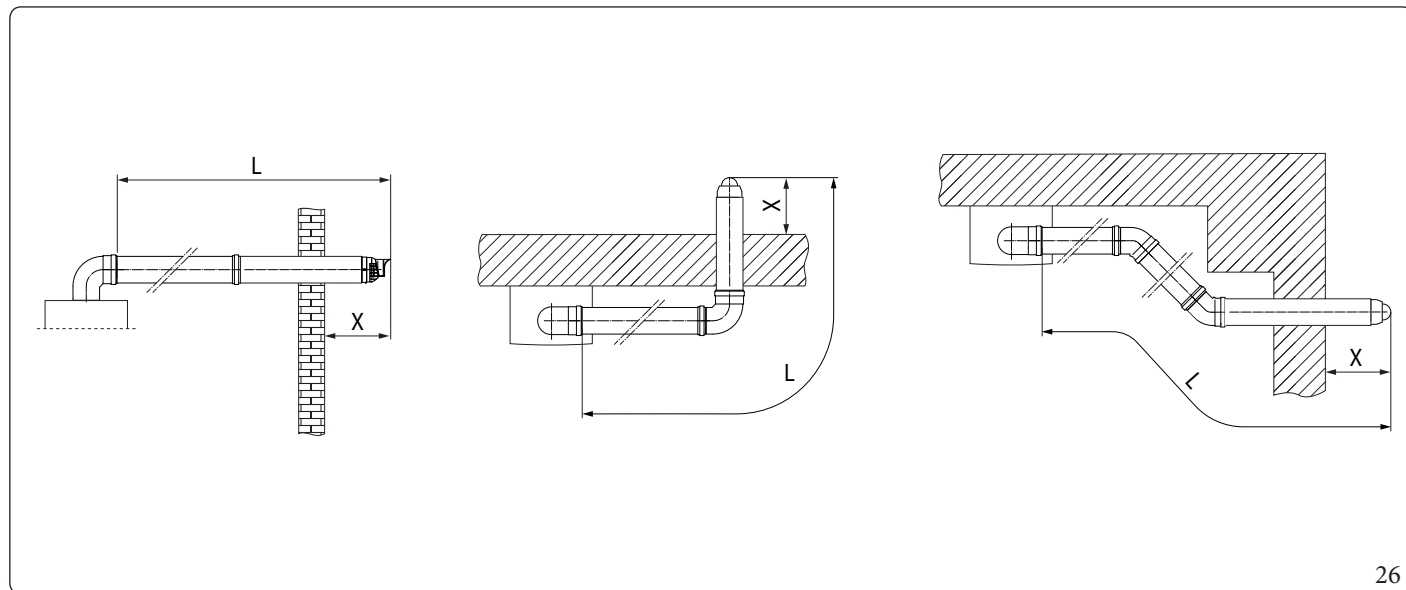
Prodloužení pro horizontální sadu Ø 80/125 (L = Ekvivalentní délka - L max = Maximální délka) (Obr. 25).



Maximální délky (L max) různých systému odkouření, které lze instalovat, jsou uvedeny v souhrnné tabulce v odst. 1.15.

Příklady instalace

Typ potrubí	Minimální výstupní kvóta střechy/stěny (m)
	X
Koncentrický Ø80/125 Horizontální	0,18



26



Pro výpočet ekvivalentní délky kouřovodu (L) jednoduše sečtete pro každý komponent, který hodláte použít, odpovídající hodnotu uvedenou ve sloupci „Ekvivalentní délka v m potrubí“ v tabulce v odstavci 1.14 a zkontrolujte, zda je výsledný součet roven nebo menší než maximální délka (L max) uvedená v odstavci 1.15. ($L \leq L_{max}$).

1.19 INSTALACE KONCENTRICKÝCH VERTIKÁLNÍCH SAD

Konfigurace typu C s uzavřenou spalovací komorou a nuceným odtahem

Vertikální koncentrická sada sání a výfuku.

Tato koncová sada umožňuje sání vzduchu a výfuk spalin vertikálním směrem přímo do venkovního prostředí.



Vertikální sada s hliníkovou taškou umožňuje instalaci na terasách a střechách s maximálním sklonem 45% (asi 25°), přičemž výšku mezi koncovou hlavicí a půlkulovým dílem (374 mm pro Ø 60/100 a 260 mm pro Ø 80/125) je třeba vždy dodržet.

Montáž vertikální sady s hliníkovou taškou Ø 60/100 (Obr. 27)

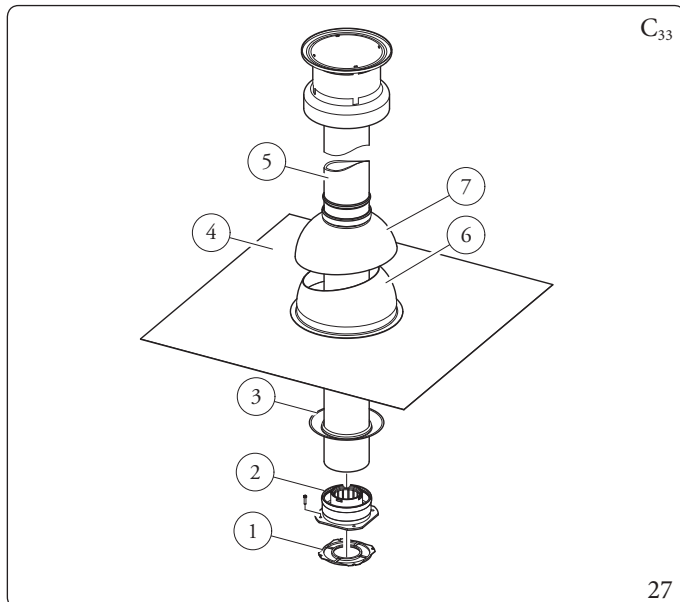
1. Instalujte koncentrickou přírubu (2) na vývodu spalin přístroje a vložte pod ni těsnění (1) umístěné na kruhové výstupky směrem dolů tak, aby se dotýkalo příruby přístroje.
2. Utáhněte koncentrickou přírubu pomocí šroubů, které jsou součástí sady.

Instalace falešné hliníkové tašky:

3. Nahradte tašky hliníkovou deskou (4), a vytvarujte ji tak, aby odváděla dešťovou vodu.
4. Na hliníkovou tašku umístěte půlkulový díl (6).
5. Nasaďte sací-výfukovou trubku (5).
6. Koncentrický koncový díl Ø 60/100 zasuňte až na doraz vnitřní stranou (5) (hladká strana) do vnější strany redukce (2). Nezapomeňte předtím nasunout odpovídající manžetu (3). Tímto způsobem dosáhnete dokonale těsného spojení jednotlivých částí sady.



Pokud je zařízení instalováno v oblastech s velmi nízkými teplotami, je k dispozici speciální sada proti námraze, kterou lze instalovat jako alternativu ke standardní sadě.



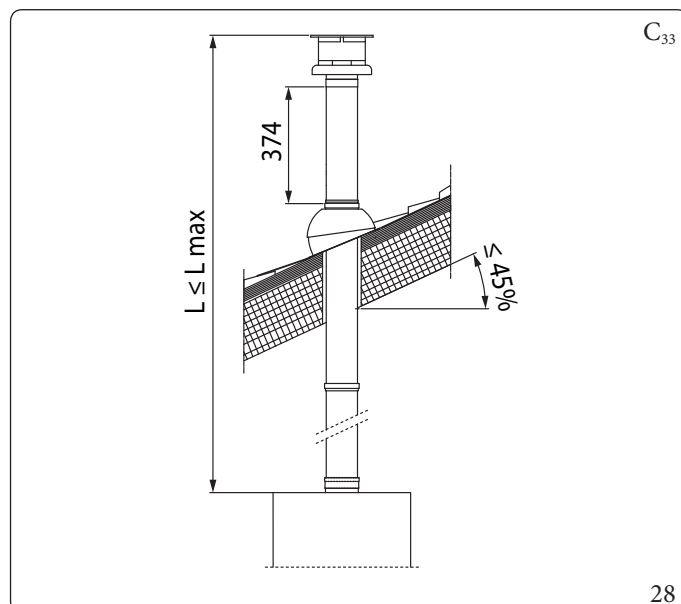
Sada obsahuje (Obr. 27):

- N°1 Těsnění (1)
- N°1 Koncentrická příruba (2)
- N°1 Manžeta (3)
- N°1 Hliníková taška (4)
- N°1 Koncový koncentrický díl sání/výfuk Ø 60/100 (5)
- N°1 Pevný půlkulový díl (6)
- N°1 Pohyblivý půlkulový díl (7)

Prodloužení pro vertikální sadu Ø 60/100 (L = Ekvivalentní délka - L max = Maximální délka) (Obr. 28).

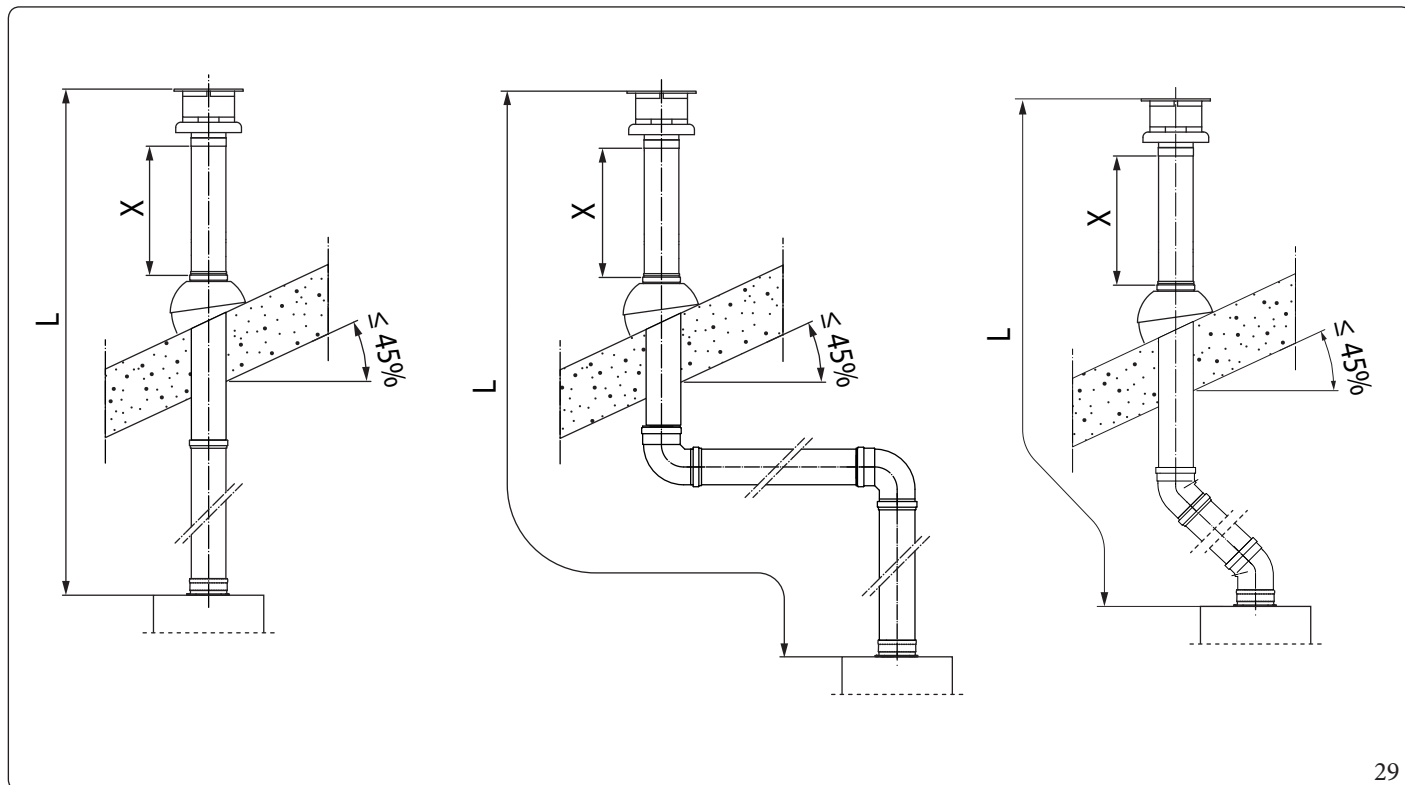


Maximální délky (L max) různých systému odkouření, které lze instalovat, jsou uvedeny v souhrnné tabulce v odst. 1.15.



Příklady instalace

Typ potrubí	Minimální výstupní kvóta střechy/stěny (m)
	X
Koncentrický Ø 60/100 Vertikální	0,374



29



Pro výpočet ekvivalentní délky kouřovodu (L) jednoduše sečtete pro každý komponent, který hodláte použít, odpovídající hodnotu uvedenou ve sloupci „Ekvivalentní délka v m potrubí“ v tabulce v odstavci 1.14 a zkontrolujete, zda je výsledný součet roven nebo menší než maximální délka (L max) uvedená v odstavci 1.15. ($L \leq L_{max}$).

INSTALATÉR

UŽIVATEL

SERVIS

TECHNICKÉ ÚDAJE

Montáž vertikální sady s hliníkovou taškou Ø 80/125 (Obr. 30)

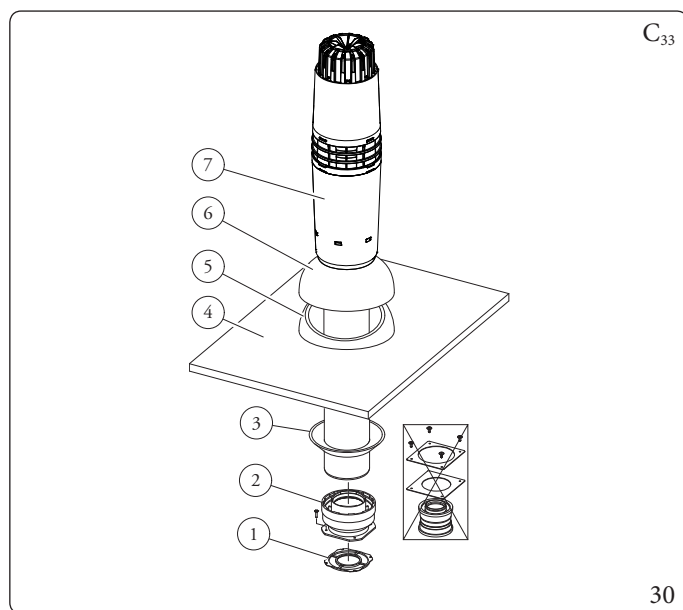


Pro montáž sady Ø 80/125 je třeba použít sadu adaptéru (pol. 2, Obr. 30).

1. Instalujte koncentrickou přírubu (2) na vývodu spalin přístroje a vložte pod ni těsnění (1) umístěné na kruhové výstupky směrem dolů tak, aby se dotýkalo příruby přístroje.

Instalace falešné hliníkové tašky:

2. Utáhněte koncentrickou přírubu pomocí šroubů, které jsou součástí sady.
3. Nahradejte tašky hliníkovou deskou (4), a vytvarujte ji tak, aby odváděla dešťovou vodu.
4. Na hliníkovou tašku umístěte půlkulový díl (5);
5. Nasadte sací-výfukový koncový díl (7);
6. Koncentrický koncový kus Ø 80/125 zasuňte až na doraz vnitřní stranou (hladkou) do vnější strany redukce (1) (s těsněním s obrubou). Nezapomeňte předtím navléknout odpovídající manžetu (3). Tímto způsobem dosáhnete dokonale těsného spojení jednotlivých částí sady.



Sada adaptéru obsahuje (Obr. 30):

- N°1 Těsnění (1)
- N°1 Adaptér Ø 80/125 (2)

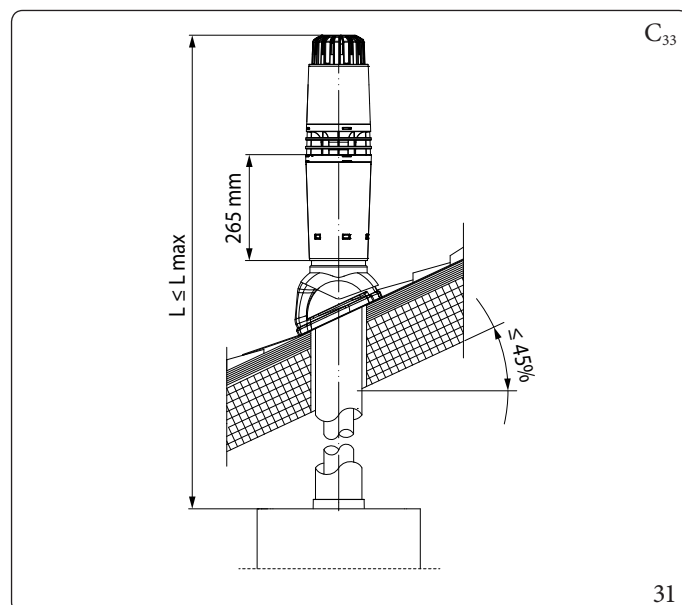
Sada Ø 80/125 obsahuje (Obr. 30):

- N°1 Manžeta (3)
 - N°1 Hliníková taška (4)
 - N°1 Pevný půlkulový díl (5)
 - N°1 Pohyblivý půlkulový díl (6)
 - N°1 Koncový koncentrický díl sání/výfuk Ø 80/125 (7)
- Ostatní komponenty sady se nepoužívají

Prodloužení pro vertikální sadu Ø 80/125 (L = Ekvivalentní délka - L max = Maximální délka) (Obr. 31).

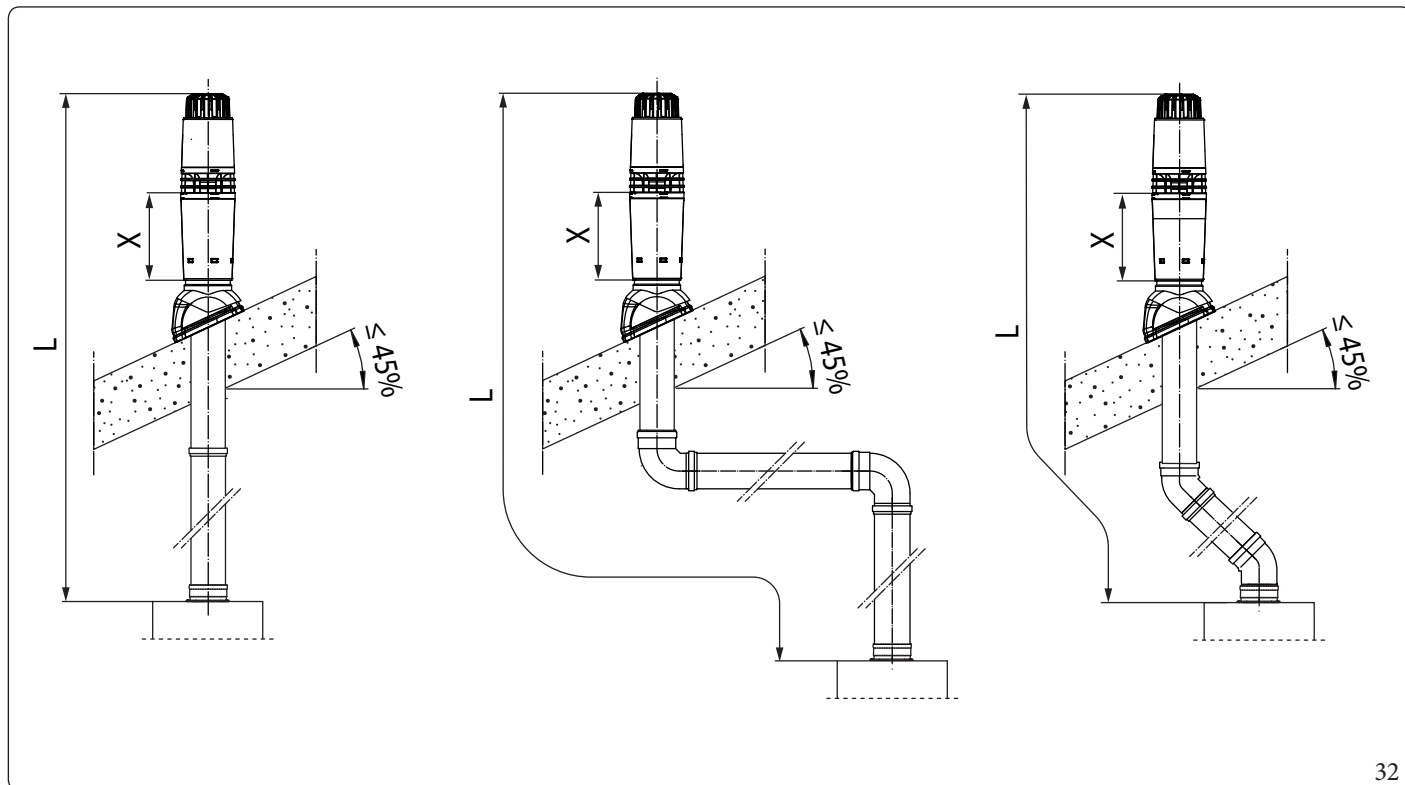


Maximální délky (L max) různých systému odkouření, které lze instalovat, jsou uvedeny v souhrnné tabulce v odst. 1.15.



Příklady instalace

Typ potrubí	Minimální výstupní kvóta střechy/stěny (m)
	X
Koncentrický Ø 80/125 Vertikální	0,26



Pro výpočet ekvivalentní délky kouřovodu (L) jednoduše sečtete pro každý komponent, který hodláte použít, odpovídající hodnotu uvedenou ve sloupci „Ekvivalentní délka v m potrubí“ v tabulce v odstavci 1.14 a zkontrolujete, zda je výsledný součet roven nebo menší než maximální délka (L max) uvedená v odstavci 1.15. ($L \leq L_{max}$).

1.20 INSTALACE SADY DĚLENÉHO ODKOUŘENÍ

Konfigurace typu Cs uzavřenou komorou a sadou odlučovače s nuceným tahem Ø 80/80

Tato sada umožňuje sání vzduchu z venkovního prostředí a odtah spalin do komína, kouřovodu nebo intubované trubky oddělením výfukových trubek a sacích trubek.

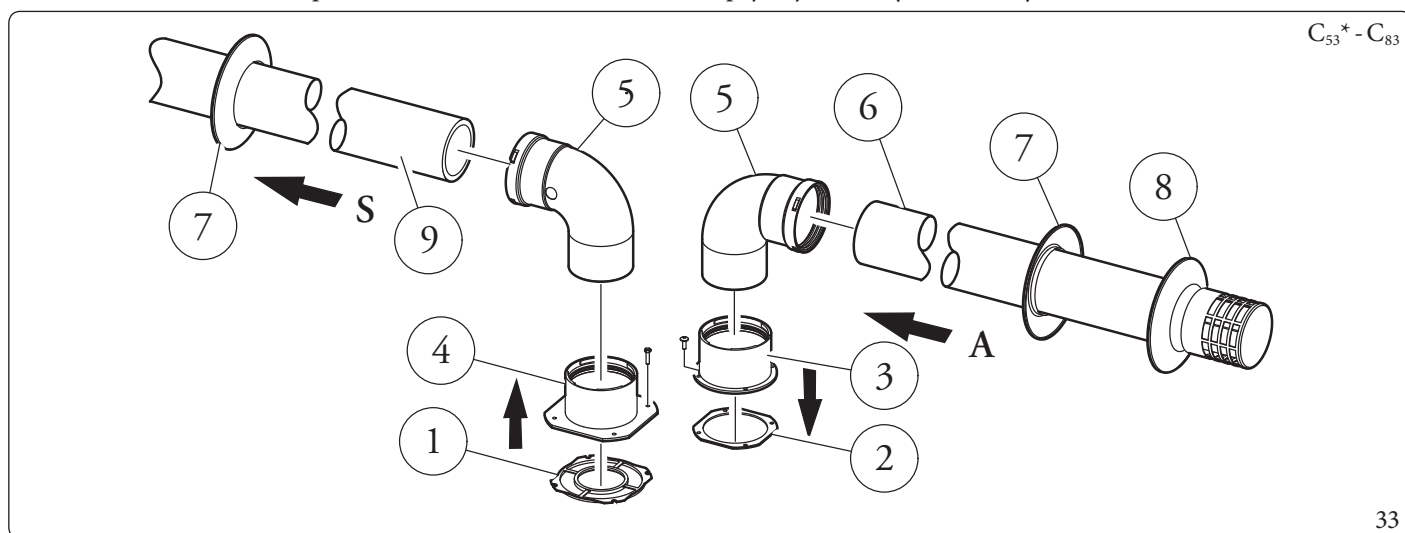
Z potrubí (S) (výhradně z plastového materiálu, který je odolný vůči kyselému kondenzátu), se odvádějí produkty spalování.

Z potrubí (A) (také z plastového materiálu), se nasává vzduch potřebný pro spalování.

Obě potrubí mohou být orientována v libovolném směru.

Montáž sady děleného odkouření Ø 80/80 (Obr. 33):

1. Instalujte přírubu (4) na středový otvor přístroje a vložte pod ní těsnění (1) umístěné na kruhové výstupky směrem dolů tak, aby se dotýkalo příruby přístroje.
2. Utáhněte šrouby s šestihrannou hlavou a plochým hrotem, které jsou součástí sady.
3. Vyměňte plochou přírubu v bočním otvoru vzhledem ke středovému otvoru (podle potřeby) s přírubou (3), která překrývá těsnění (2).
4. Dotáhněte pomocí samořezných šroubů, které jsou součástí sady.
5. Zasuňte kolena (5) vnitřní stranou (hladká strana) do přírub (3 a 4).
6. Zasuňte koncový díl sání vzduchu (6) perem (hladká strana) do hrdla kolene (5) až na doraz, přesvědčte se, jestli jste předtím osadili odpovídající vnitřní a vnější manžety
7. Výfukovou trubku (9) zasuňte až na doraz perem (hladká strana) do drážky (5) až na doraz. Nezapomeňte předtím osadit příslušnou vnitřní manžetu. Tímto způsobem dosáhnete dokonale těsného spojení jednotlivých částí sady.



Sada obsahuje (Obr. 33):

- N°1 Těsnění výfuku (1)
- N°1 Upevňovací přírubové těsnění (2)
- N°1 Příruba sání (3)
- N°1 Příruba odtahu spalin (4)
- N°2 Koleno 90° Ø 80 (5)
- N°1 Koncový sací díl Ø 80 (6)

- N°2 Vnitřní manžeta (7)
- N°1 Vnější manžeta (8)
- N°1 Výfuková trubka o průměru Ø 80 (9)

* pro dokončení konfigurace C₅₃ zajistěte také koncový výfukový díl na střeše „zelené série“. Instalace na stěnách naproti budově není povolena.

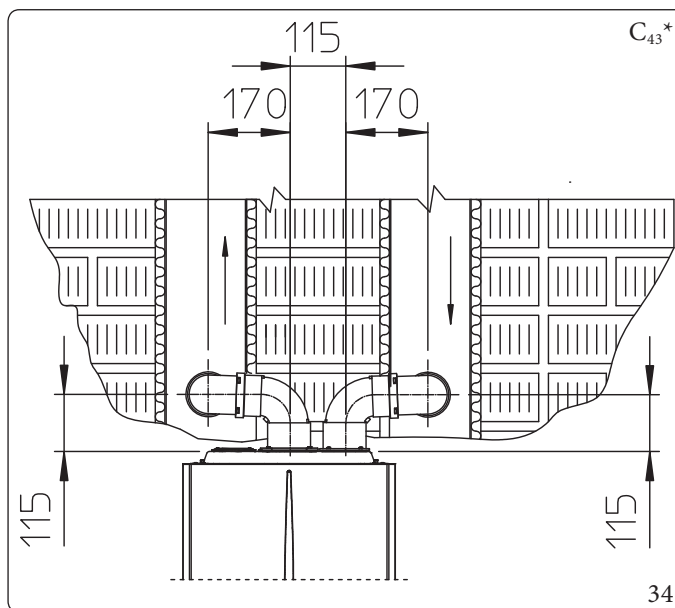
Celkové rozměry instalace (Obr. 34)

Jsou uvedeny celkové minimální rozměry pro instalaci sady děleného odkouření o průměru Ø 80/80 v některých omezených podmínkách.

* Konfigurace C₄ umožňuje připojení ke kouřovodům pracujícím s přirozeným tahem.



Technické údaje týkající se konfigurace C₄ naleznete v tabulce v odst. 4.3.

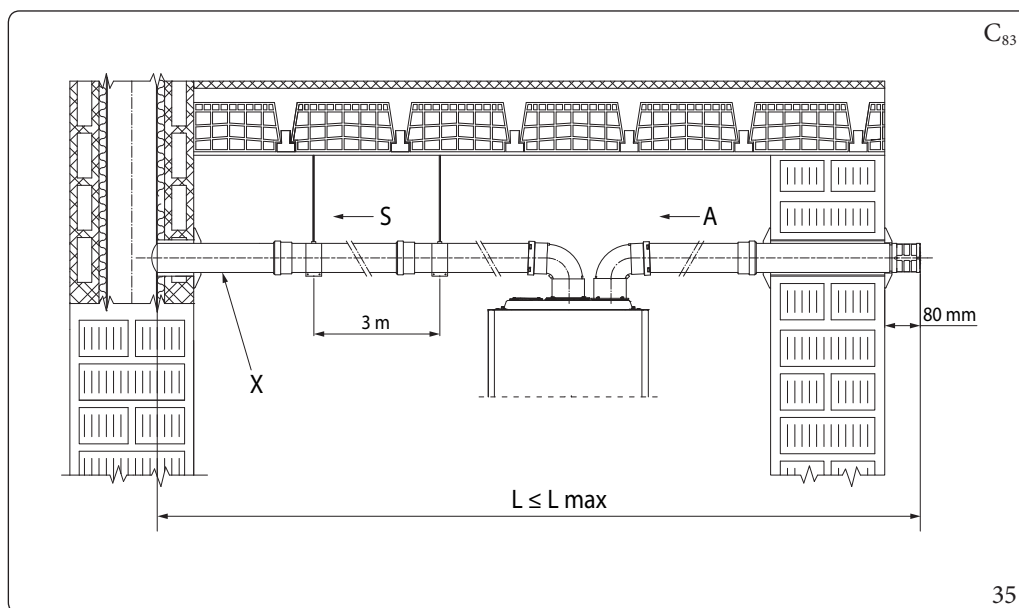


Prodloužení pro sadu děleného odkouření Ø 80/80 (L = Délka - L max = Maximální délka)



Pro odstranění případného kondenzátu, který se tvoří ve výfukovém potrubí, je nutné naklonit potrubí ve směru k přístroji s minimálním sklonem 5 % (Obr. 35).

Je třeba poznamenat, že typ instalace C₄₃ musí být proveden s použitím kouřovodu s přirozeným odtahem.



Vysvětlivky (Obr. 35):

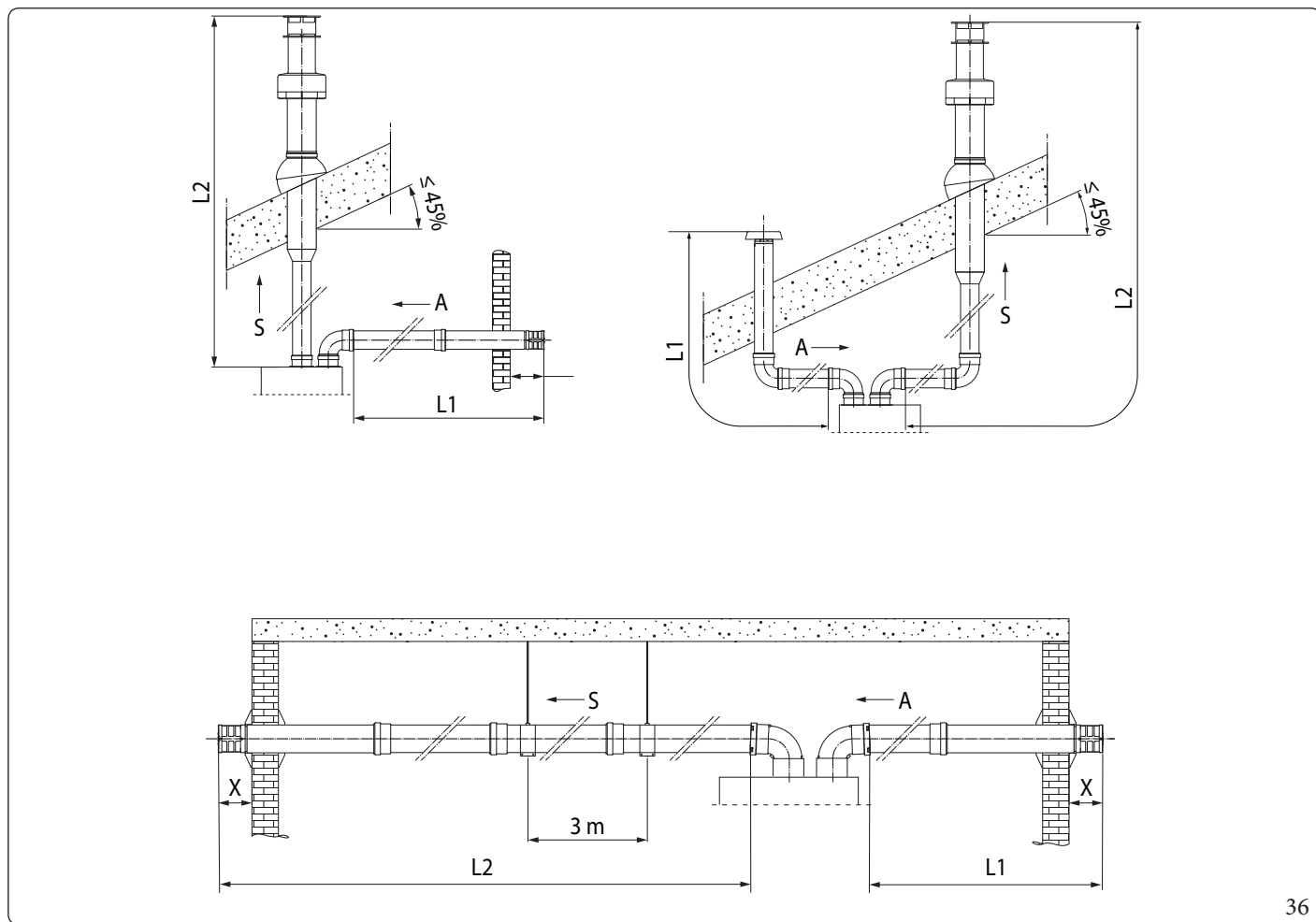
- A - Sání
- X - Minimální sklon 5%
- S - Výfuk
- L - Ekvivalentní délka
- L max - Maximální délka



Maximální délky (L max) různých systémů odkouření, které lze instalovat, jsou uvedeny v souhrnné tabulce v odst. 1.15.

Příklady instalace

Typ potrubí	Minimální výstupní kvóta střechy/stěny (m)
	X
Dvojité Ø 80/80 horizontální (s ohybem sání a výfuku)	0,08
Dvojité Ø 80/80 vertikální (bez ohybů)	-



36



Pro výpočet ekvivalentní délky kouřovodu (L) jednoduše sečtete pro každý komponent, který hodláte použít, odpovídající hodnotu uvedenou ve sloupci „Ekvivalentní délka v m potrubí“ v tabulce v odstavci 1.14 a zkontrolujete, zda je výsledný součet roven nebo menší než maximální délka (L max) uvedená v odstavci 1.15. ($L \leq L_{max}$).

1.21 INSTALACE SADY ADAPTÉRŮ C₉

Tato sada umožňuje instalovat zařízení Immergas v konfiguraci C₉₃ se sáním spalovacího vzduchu přímo z dutiny, kde se nachází odvod spalin, pomocí potrubního systému.

Složení systému

Aby byl systém funkční a kompletní, musí být vybaven následujícími komponenty, které se dodávají samostatně:

- sada C₉₃ verze Ø 100 nebo Ø 125;
- sada pro intubaci pevných trubek Ø 60 a Ø 80 a sada pro intubaci pružných trubek Ø 50 a Ø 80;
- sada pro výfuk spalin Ø 60/100 nebo Ø 80/125, konfigurovaná na základě instalace a typu přístroje.

Montáž sady adaptéru C₉ (Obr. 37)



(pouze pro verzi Ø 125) před montáží zkontrolujte správné umístění těsnění.

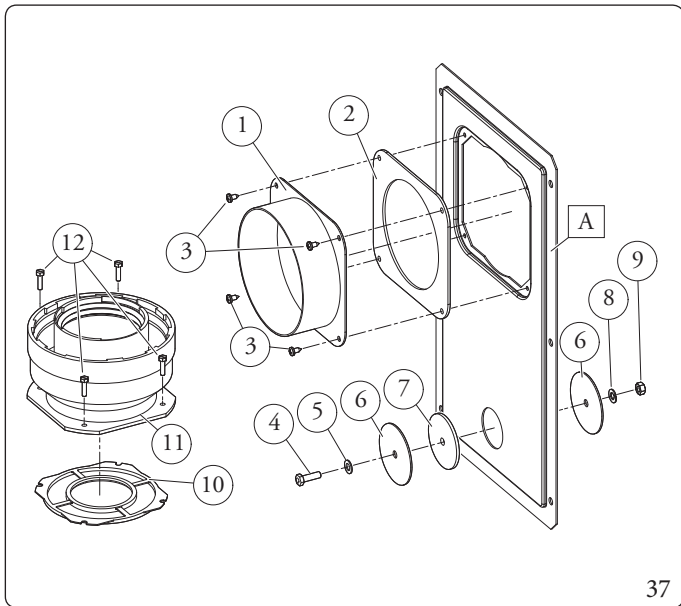
V případě, kdy není lubrikace komponentů (z výroby) dostatečná, odstraňte suchým hadrem zbytky lubrikantu a pro usnadnění spojení posypte drobné součásti běžným nebo průmyslovým klouzkem.



Pro odstranění případného kondenzátu, který se tvoří ve výfukovém potrubí, je nutné naklonit potrubí ve směru k přístroji s minimálním sklonem 5 % (Obr. 35).

1. Namontujte komponenty sady C₉ na dvířka (A) intubačního systému (Obr. 37).
2. (Pouze verze Ø 125) Namontujte přírubový adaptér (11) s koncentrickým těsněním (10) na přístroj a upevněte ji šrouby (12).
3. Proveďte instalaci trubek podle přiloženého ilustračního návodu.
4. Vypočítejte vzdálenosti mezi výfukem přístroje a kolenem intubačního systému.
5. Připravte kouřovod spotřebiče a nezapomeňte, že vnitřní trubka koncentrické sady musí být zasunuta až na doraz do kolena zaváděcího systému (kóta „X“, Obr. 39), zatímco vnější trubka musí být na doraz do adaptéru (1).
6. Namontujte víko (A) spolu s adaptérem (1) a uzávěry (6) na stěnu.
7. Zapojte kouřovod k systému intubace.

Po správném složení všech komponentů budou spaliny odváděny intubačním systémem; vzduch pro spalování bude nasáván přímo ze šachty (Obr. 39).



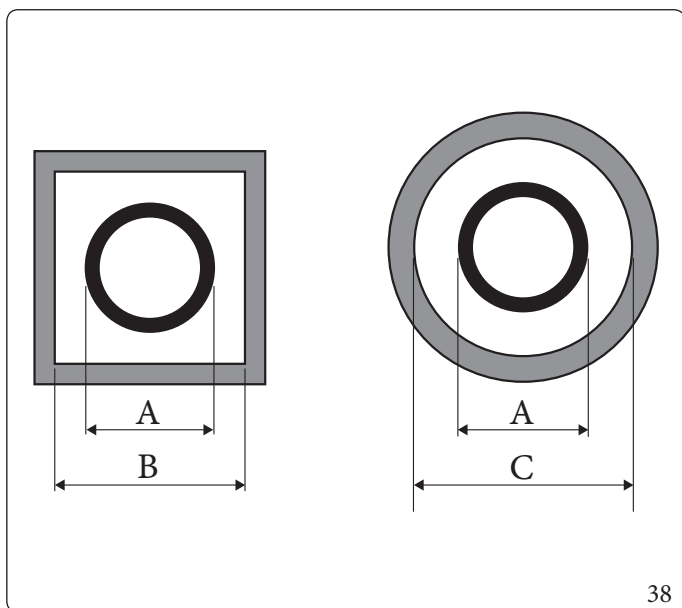
37

Sada adaptéru obsahuje (Obr. 37):

- N°1 Příruba dvířek Ø 100 nebo Ø 125 (1)
- N°1 Neoprenové těsnění dvířek (2)
- N°4 Šrouby 4.2 x 9 AF (3)
- N°1 Šrouby TE M6 x 20 (4)
- N°1 Plochá nylonová podložka M6 (5)
- N°2 Plechový mezikus otvoru dvířek (6)
- N°1 Neoprenové těsnění uzávěru (7)
- N°1 Vějířová podložka M6 (8)
- N°1 Matice M6 (9)
- N°1 (sada Ø 80/125) Koncentrické těsnění Ø 60/100 (10)
- N°1 (sada Ø 80/125) Přírubový adaptér Ø 80/125 (11)
- N°4 (sada Ø 80/125) Šrouby TE M4 x 16 plochý šroubovák (12)
- N°1 (sada Ø 80/125) Sáček s klouzkem

Dodáváno samostatně (Obr. 37):

- N°1 Dvířka sady pro intubaci (A)



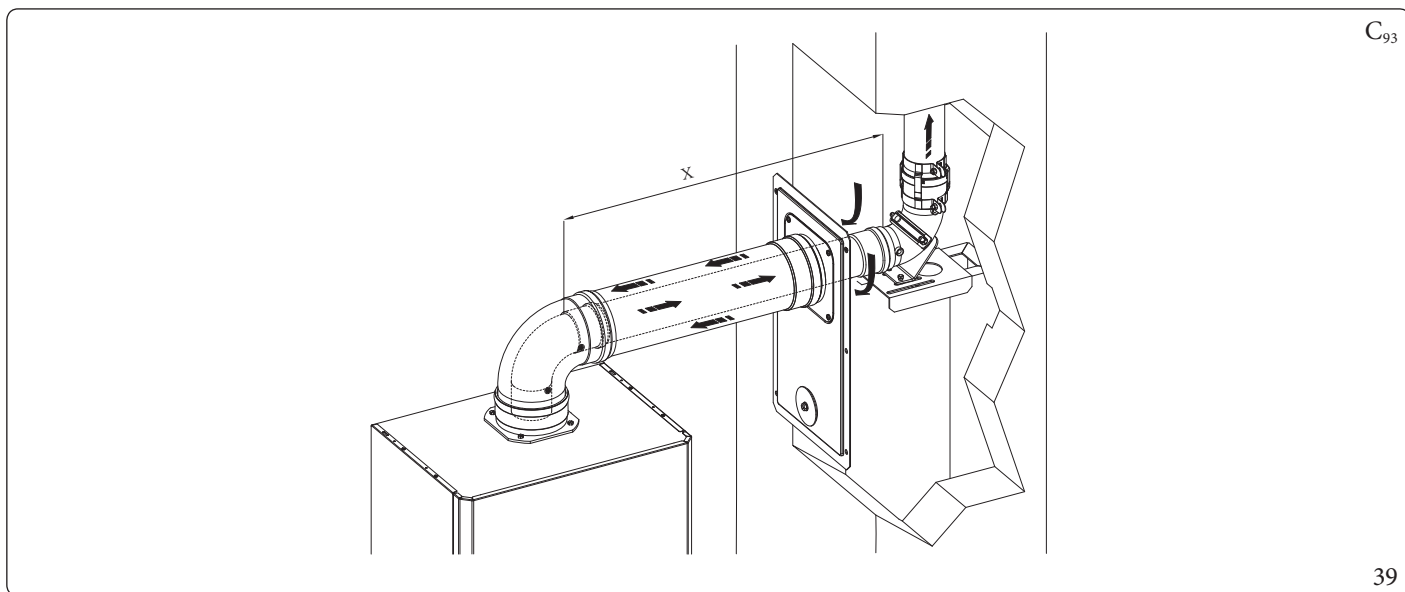
Intubace	ADAPTÉR (A) mm	ŠACHTA (B) mm	ŠACHTA (C) mm
Ø 60 Pevný	66	106	126
Ø 50 Flexibilní	66	106	126
Ø 80 Pevný	86	126	146
Ø 80 Flexibilní	103	143	163

38

Technické údaje

Rozměry šachty musí zajišťovat minimální prostor mezi vnější stěnou kouřovodu a vnitřní stěnou šachty: 30 mm pro šachty s kruhovým průřezem a 20 mm pro šachty se čtvercovým průřezem (Obr. 38).

Na vertikálním úseku kouřovodu jsou povoleny maximálně 2 změny směru s maximálním úhlem 30° vzhledem k vertikální části.



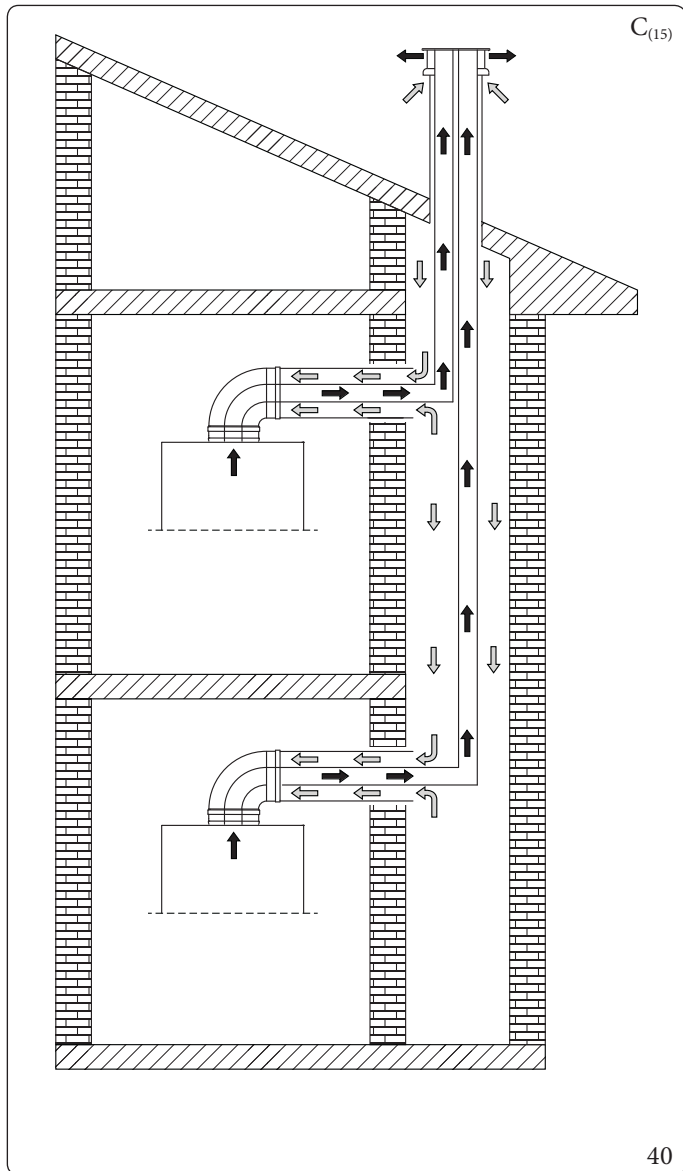
C₉₃

39



Maximální délky (L max) různých systému odkouření, které lze instalovat, jsou uvedeny v souhrnné tabulce v odst. 1.15.

1.22 KONFIGURACE $C_{(15)}$ KONCENTRICKÉ SADY



Tato sada umožňuje instalovat přístroj Immergas v konfiguraci $C_{(15)}$ se sáním vzduchu pro spalování přímo z komínové šachty, přičemž výfuk je proveden do vyhrazeného kouřovodu.

Informace pro instalaci $C_{(15)}$

Přístroj může fungovat v systému $C_{(15)3}$ nebo $C_{(15)3X}$, který je vhodně nadimenzován termotechnikem.

I ukončení na střeše, které je nedílnou součástí projektu, musí splňovat legislativní povinnosti a předepsané normy pro tuto součástku. Zejména musí zaručovat, že stupeň recirkulace spalin je nižší než 10 %.

Společná odvodní šachta musí mít takové rozměry, aby při připojení sací části ke střešní koncovce negenerovala vyšší podtlak než 5 Pa v bodě šachty, odkud přístroj odebírá spalovací vzduch z šachty samotné, pokud přístroj funguje při maximálním tepelném výkonu a celý intubační složený systém funguje při maximálním projekčním výkonu.

Pro jednotlivou koncovku dodržujte následující podmínky ztráty dodávky při maximálním tepelném průtoku přístroje:

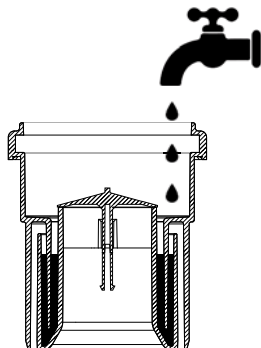
Model	Pa
Victrix Extra 12 Plus	10
Victrix Extra 24 Plus	10
Victrix Extra 35 Plus	10

vzhledem k výše popsaným podmínkám jsou maximální rozměry, které se mohou projevit v šachtě, definované v tomto návodu s konfigurací C_{93} při použití stejných nastavení přístroje.

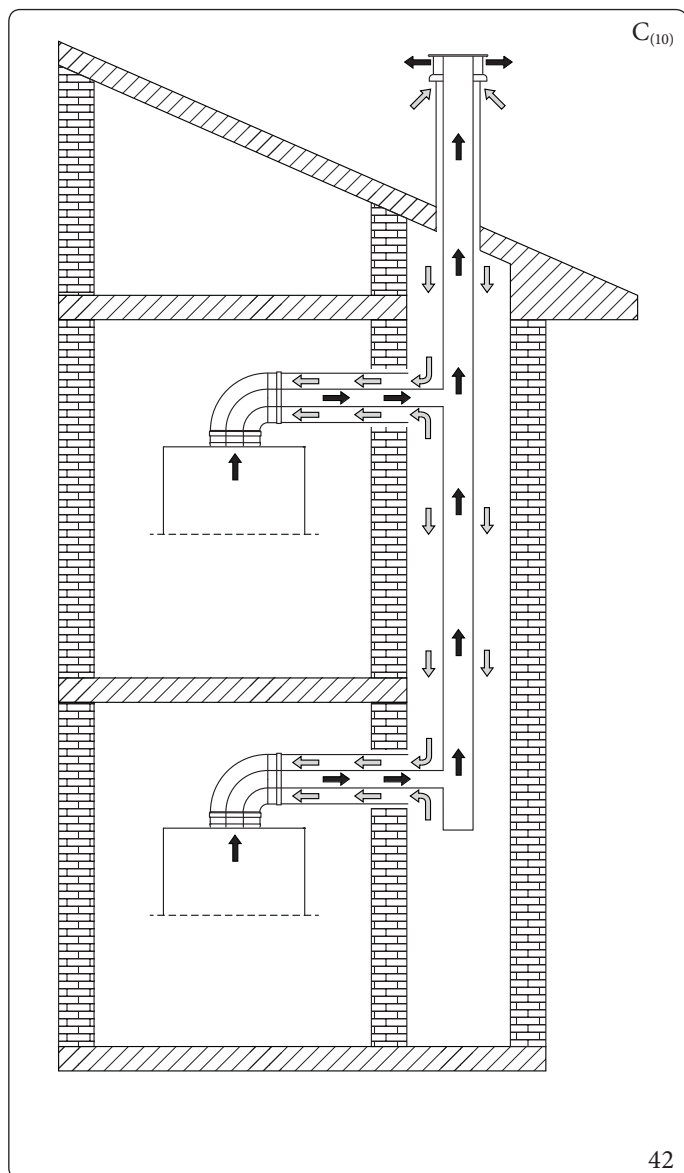
1.23 KONFIGURACE C₍₁₀₎ KONCENTRICKÉ SADY (Ø 80/125)



V instalacích C₍₁₀₎ a C₍₁₂₎ je povinná montáž sady zpětného ventilu spalin dodávané společností Immergas jako volitelné příslušenství, která se skládá ze samotného ventilu s návodem a příslušnou nálepkou s dalšími bezpečnostními informacemi (Obr. 41).



41



42

Instalace spotřebiče Immergas v konfiguraci C₍₁₀₎ (povolená pouze s originálním schváleným systémem odvodu spalin včetně specifické zpětné klapky) umožňuje přívod spalovacího vzduchu přímo z dutiny, kde jsou spaliny odváděny do společného kouřovodu.



Zapojení přívodní šachty je možné u kouřovodu Ø 125 samec nebo uříznuté Ø 125 samice.

Napojení do společného kouřovodu pro výfuk není možné pomocí kouřovodu Ø 80 s těsněním.

(Obr. 44)

Montáž koncentrické sady v konfiguraci typu C₍₁₀₎ (Obr.44)



Pro odstranění případného kondenzátu, který se tvoří ve výfukovém potrubí, je nutné naklonit potrubí ve směru k přístroji s minimálním sklonem 5 % (Obr. 43).

1. Umístěte přírubový adaptér (14) s koncentrickým těsněním (15) na přístroj a upevněte jej šrouby (13).
2. Vložte sadu zpětné klapky spalín Ø 80 do přírubového adaptéru a dávejte pozor, abyste odstranili distanční vložku Ø 80 tl. 5 mm.



Ujistěte se, že sifon zpětné klapky spalín je naplněn vodou (Obr. 41):

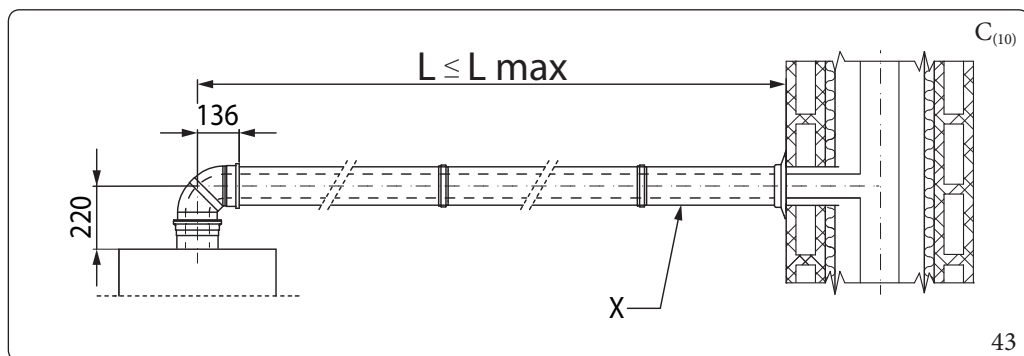
3. Připojte prodlužovací nástavec Ø 125 do přírubového adaptéru.
4. Ke zpětné klapce připojte koleno Ø 80/125.
5. Vypočítejte vzdálenosti mezi ohybem a napojením na společný kouřovod a komín.
6. Přizpůsobte nástavec (10) a počítejte s tím, že vnitřní trubka koncentrické sady musí zasahovat až do společného komína. Vnější trubka se musí zasunout až do dvířek.



Před montáží zkontrolujte správné umístění těsnění.

V případě, kdy není lubrikace komponentů (z výroby) dostatečná, odstraňte suchým hadrem zbytky lubrifikantu a pro usnadnění spojení posypte drobné součásti běžným nebo průmyslovým klouzkem.

7. Namontujte víko (A) spolu s adaptérem (1) a uzávěry (6) na stěnu.
 8. Připojte výfuk ke společnému kouřovodu.
 9. Nastavte parametr na F.1 = 1.
 10. Proveďte postup automatické kalibrace (Odst. 3.10).
- Po správném složení všech komponentů budou spaliny odváděny společným kouřovodem; vzduch pro spalování pro běžné fungování přístroje bude nasáván přímo ze šachty (Obr. 39).

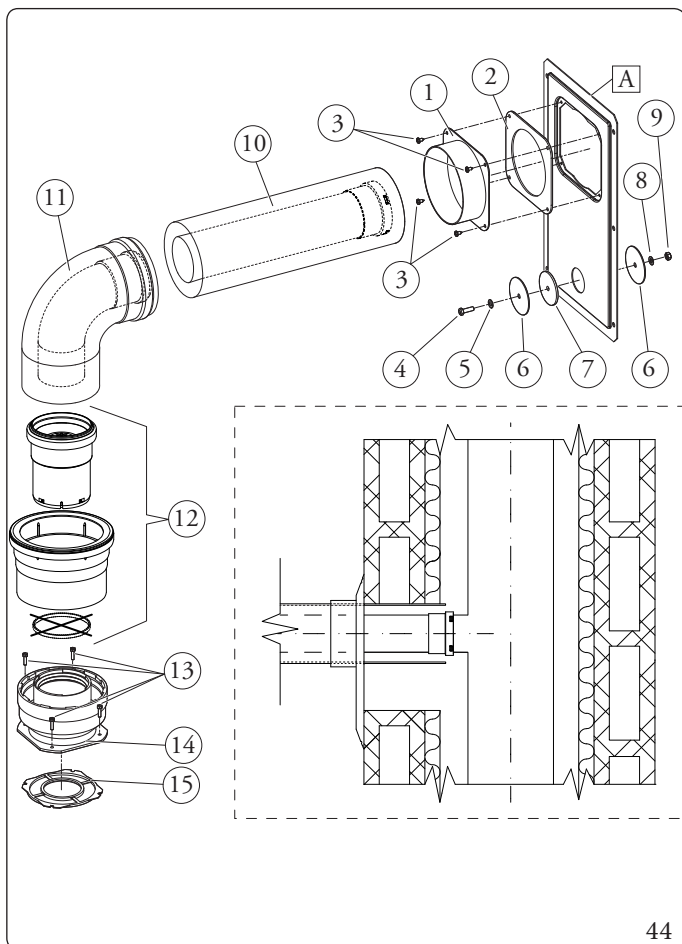


Vysvětlivky (Obr. 43):

- X - Minimální sklon 5%
- L - Ekvivalentní délka
- L max - Maximální délka



Maximální délky (L max) různých systému odkouření, které lze instalovat, jsou uvedeny v souhrnné tabulce v odst. 1.15.



Vysvětlivky (Obr. 44):

Sada adaptéru $C_{(10)}$ zahrnuje:

- 1 ks Adaptér dvířek $\varnothing 100$ nebo $\varnothing 125$ (1)
- 1 ks Gumové těsnění dvířek (2)
- 4 ks Šrouby 4.2 x 9 AF (3)
- 1 ks Šroub TEM6 x 20 (4)
- 1 ks Plochá nylonová podložka M6 (5)
- 2 ks Plechová záslepka otvoru dvířek (6)
- 1 ks Gumové těsnění záslepky (7)
- 1 ks Vějířová podložka M6 (8)
- 1 ks Matice M6 (9)

Sada prodlužovací trubky $\varnothing 80/125$ zahrnuje:

- 1 ks Skupina prodlužovacích trubek $\varnothing 80/125$ (10)

Sada ohybu $\varnothing 80/125$ zahrnuje:

- 1 ks Koncentrické koleno $\varnothing 80/125$ při 87° (11)

Sada zpětného ventilu spalin $\varnothing 80$ (12) zahrnuje:

- 1 ks Těsnění $\varnothing 80$
- 1 ks Zpětný ventil spalin $\varnothing 80$
- 1 ks Prodloužení $\varnothing 125$
- 1 ks Distanční vložka $\varnothing 80$ tl. 5 mm (lze vyloučit pro tuto konfiguraci)
- 1 Informační nálepka

Sada adaptéru obsahuje:

- 4 ks (sada $\varnothing 80/125$) Šrouby TE M4 x 16 plochý šroubovák (13)
- 1 ks (sada $\varnothing 80/125$) Přirubový adaptér $\varnothing 80/125$ (14)
- 1 ks (sada $\varnothing 80/125$) Koncentrické těsnění (15)

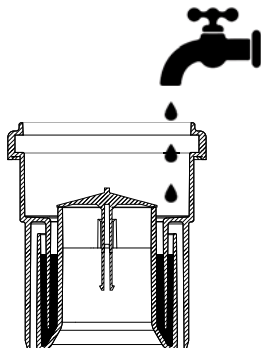
Dodáváno samostatně (Obr. 44):

- 1 ks Dvířka sady pro intubaci (A)

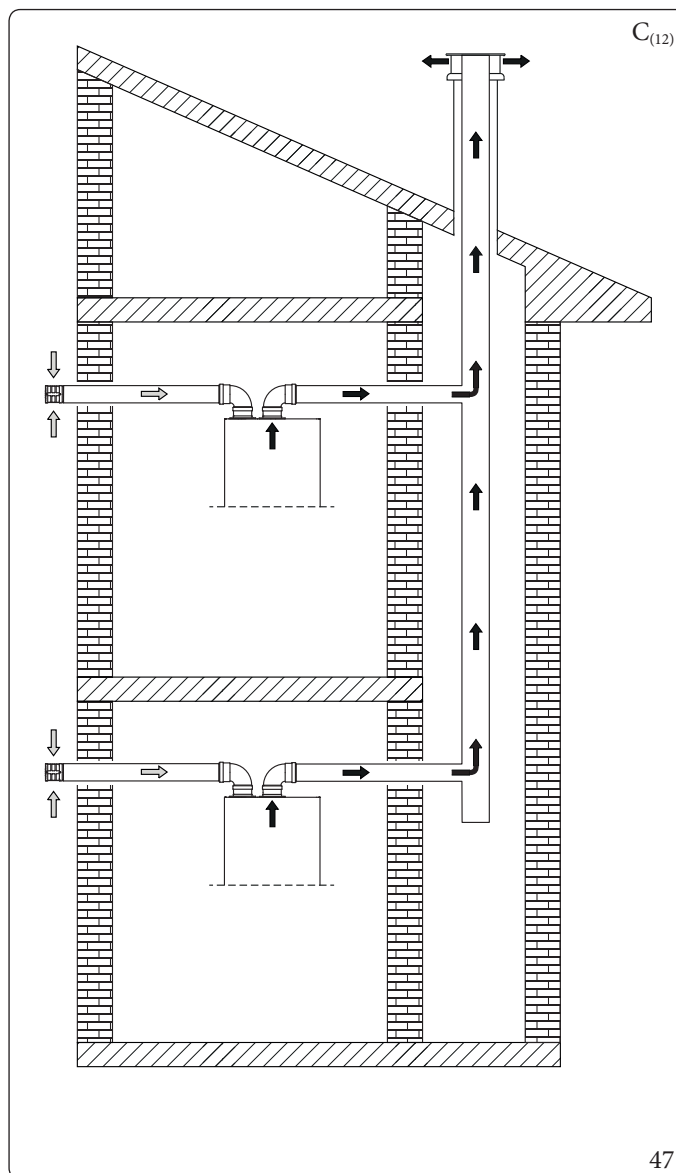
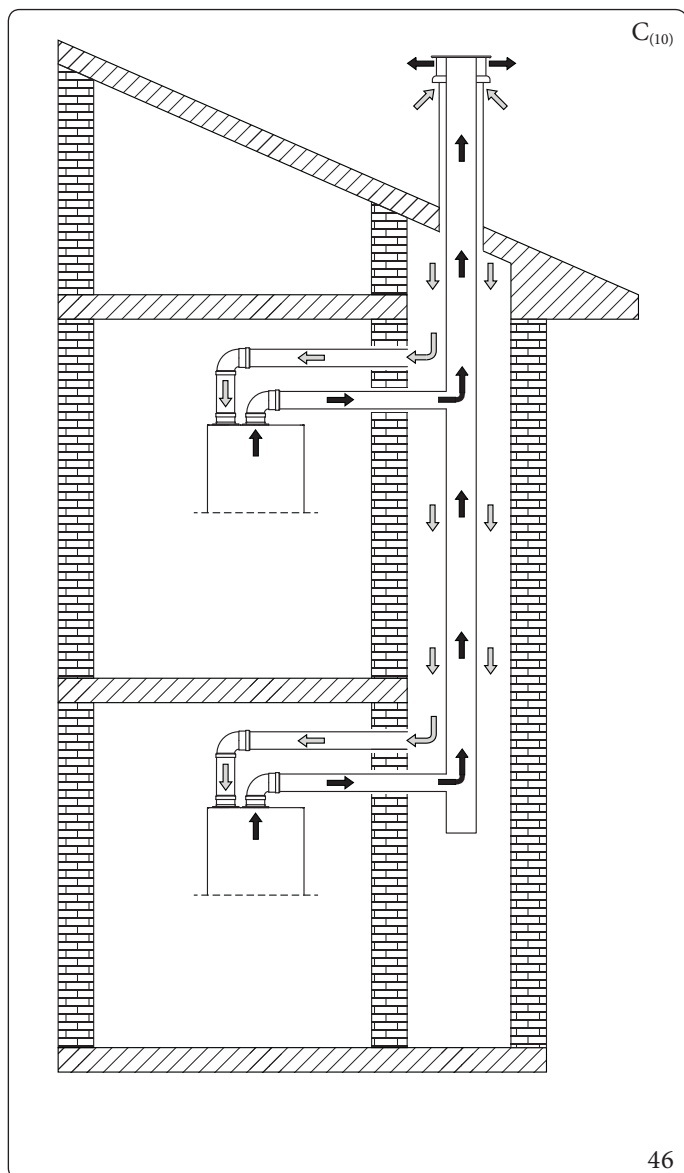
1.24 KONFIGURACE C₍₁₀₎ - C₍₁₂₎ ODDĚLOVACÍ SADY (Ø 80/80)



V instalacích C₍₁₀₎ a C₍₁₂₎ je povinná montáž sady zpětného ventilu spalin dodávané společností Immergas jako volitelné příslušenství, která se skládá ze samotného ventilu s návodem a příslušnou nálepkou s dalšími bezpečnostními informacemi (Obr. 41).



45



INSTALATĚR

UŽIVATEL

SERVIS

TECHNICKÉ ÚDAJE

Tato konfigurace (povolená pouze s originálním, typově schváleným komínem, včetně specifické zpětné klapky) umožňuje nasávání vzduchu mimo dům nebo přímo z dutiny, kde je umístěn odtah spalin, a odvod spalin do společného kouřovodu.



C₍₁₀₎ (Obr. 46):

Zapojení přívodní šachty je možné u kouřovodu Ø 80 samec nebo uříznuté Ø 80 samice.

C₍₁₀₎ - C₍₁₂₎ (Obr. 46 - 47)

Napojení do společného kouřovodu pro výfuk není možné pomocí kouřovodu Ø 80 s těsněním.

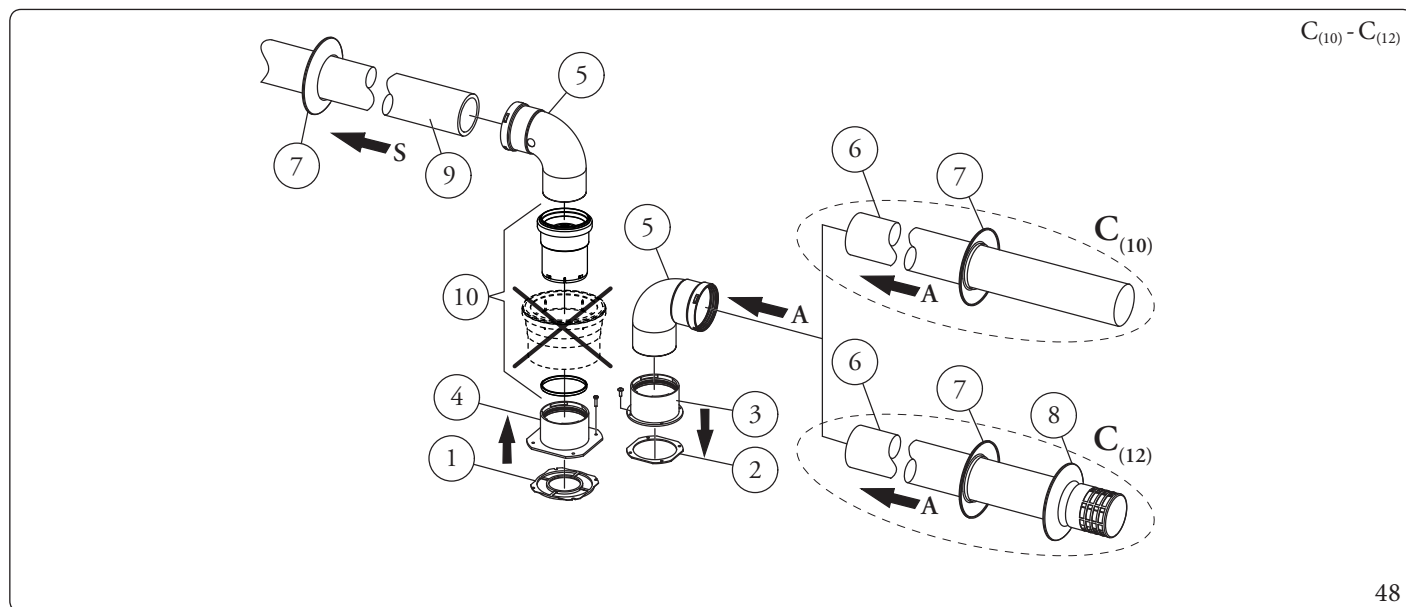
Montáž sady děleného odkouření Ø 80/80 (Obr. 48):

1. Instalujte přírubu odvodu (4) společně s příslušným těsněním (1) na středový otvor přístroje s kruhovými výčnělky směřujícími dolů a dotýkajícími se příruby přístroje a připevněte ji pomocí šroubů se šestihrannou plochou hlavou, které jsou v sadě.
2. Sejměte ploché těsnění, které je umístěno ve vnějším otvoru a nahraďte jej těsněním (3), umístěte jej na těsnění (2), které je obsažené v oddělovací sadě Ø 80/80 a utěsněte pomocí samořezných šroubů, které jsou ve vybavení sady.
3. Ze sady zpětné klapky spalin vyjměte nástavec Ø 125.
4. Vložte distanční vložku Ø 80 o tloušťce 5 mm dovnitř příruby kouřovodu.
5. Vložte zpětnou klapku Ø 80 do příruby pro odvod spalin.



Ujistěte se, že sifon zpětné klapky spalin je naplněn vodou (Obr. 41):

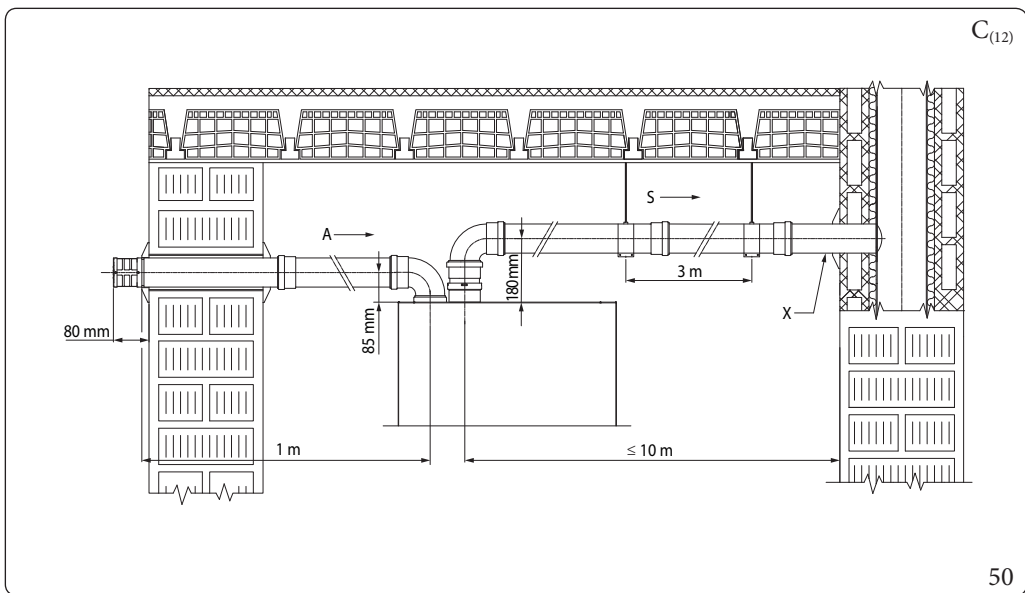
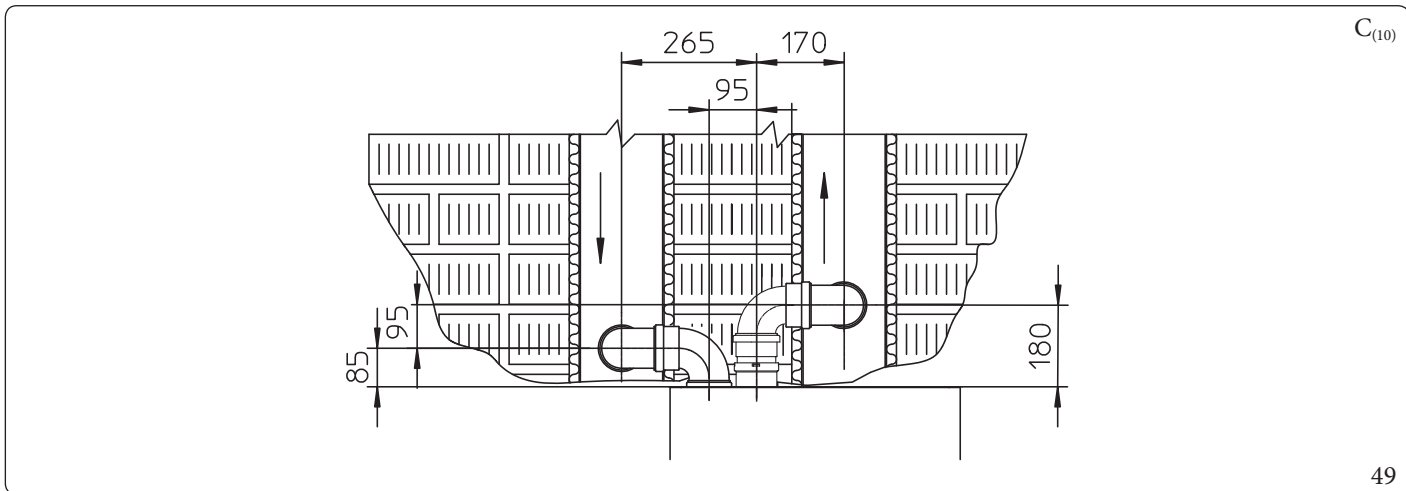
6. Zasuňte kolena (5) vnitřní stranou (hladká strana) do přírub (3 a 4).
7. Pro sání z dutiny (C₍₁₀₎), tj. ze společného sacího potrubí, připojte sací potrubí Ø 80 (6) ke kolenu (5) a ujistěte se, že je již vložena vnitřní rozeta (7). U nástěnného sání (C₍₁₂₎) zasuňte sací svorku (6) s vnější stranou (hladkou) do vnitřní strany kolena (5) až na doraz a ujistěte se, že je již zasunuta odpovídající vnitřní (7) a vnější (8) rozeta.
8. Připojte výpustní potrubí Ø 80 a ujistěte se, že jste už umístili vnitřní rozetu (7) do koncové části potrubí.
9. Nastavte parametr na F.1 = 1.
10. Proveďte postup automatické kalibrace (Odst. 3.10).



Sada obsahuje (Obr. 48):

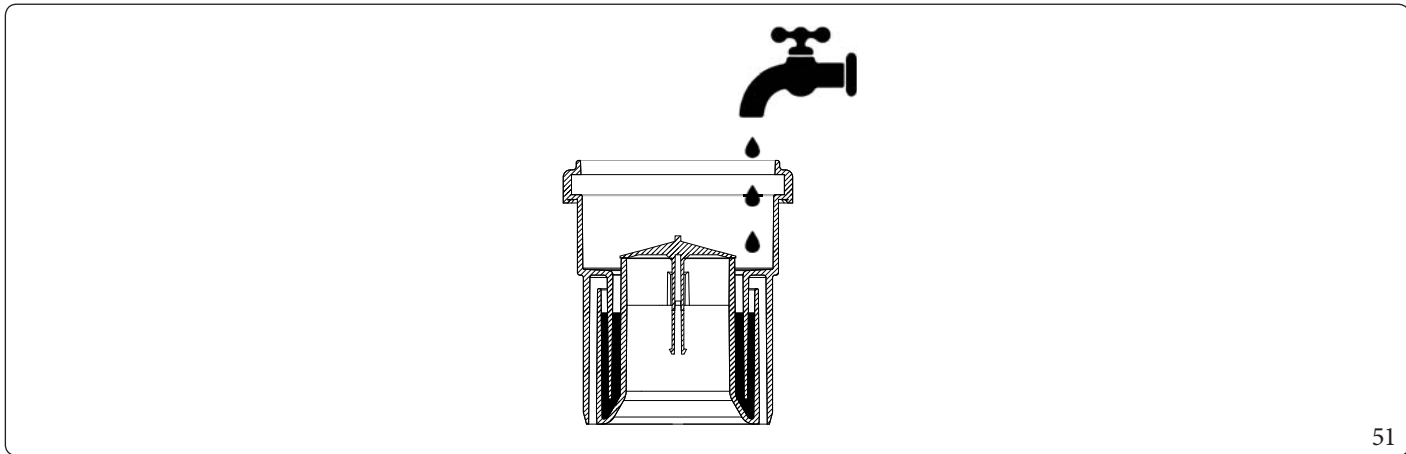
- 1 ks Těsnění výfuku (1)
- 1 ks Těsnění příruby (2)
- 1 ks Příruba sání samice (3)
- 1 ks Příruba výfuku samice (4)
- 1 ks Koleno 90° Ø 80 (5)
- 1 Prodloužení Ø 80 (6) (jen C₍₁₀₎)
- 1 ks Sací koncový díl Ø 80 (6) (pouze C₍₁₂₎)

- 2 ks Vnitřní manžety (7)
 - 1 ks Vnější rozeta (8) (pouze C₍₁₂₎)
 - 1 ks Výfuková trubka Ø 80 (9)
 - 1 ks (sada zpětného ventilu pro odvod spalin Ø 80) (10)
- POZN.: odstraňte prodloužení Ø 125**



Vysvětlivky (Obr. 50):

- A - Sání
- X - Minimální sklon 5%
- S - Výfuk



Informace pro instalace C₍₁₀₎ a C₍₁₂₎

** Příklad je vhodný pro provoz v systému C₍₁₀₎ o C₍₁₂₎ a výhradně s napájením na zemní plyn (kategorie 2H a 2E).

Přístroje jsou vyvíjeny tak, aby fungovali na společných kouřovodech s bezpečnostním tlakem při minimálním tepelném výkonu 25 Pa a bezpečnostním tlaku při maximálním tepelném výkonu 100 Pa.



U kotlů instalovaných ve spalinových systémech typu C₍₁₀₎ nebo C₍₁₂₎, musí být povolen parametr „Přítomnost klapky na spalínách“ (F.1 = 1), který bude vyžadovat automatickou kalibraci. Jedná se o jedinou povolenou kalibrační operaci, protože úrovně emisí CO₂ jsou podmíněny provozními tlaky vyvolanými ve spalinovém potrubí, zejména s ohledem na minimální tepelný průtok nebo na případné recirkulační jevy vyvolané spalinovým systémem.

Zařízení musí být připojeno k systému odkouření navrženému topenářem v souladu s normou EN 13384-2.

Systém společného kouřovodu musí být nadimenzován vhodným způsobem tak, aby umožnil přístroji provoz s následujícími specifikacemi, se kterými byl navržen:

- maximální tlak, pokud funguje č 1 přístrojů při maximálním tepelném výkonu (č= počet komplexně zapojených nebo zapojitelných kotlů ke společnému potrubí) a jeden přístroj funguje při minimálním tepelném výkonu, je 25 Pa;
- rozdíl minimálního přípustěného tlaku mezi výstupem výrobků spalování a vstupem spalovacího vzduchu je -200 Pa (-400 Pa pro C₍₁₂₎) včetně tlaku -100 Pa (-300 Pa C₍₁₂₎) vytvářené větrem;
- Potrubí musí být nadimenzováno s nominální teplotou výrobků spalování na 25 °C.
- Míra maximální přípustěné recirkulace pro činnost větru je 10%;
- společný kouřovod musí být certifikován pro přetlak nejméně 200 Pa (minimální tlaková třída P1);
- v systému se nesmí nacházet potrubí, která mají špatný tah.

Zejména v napojení ke společné trubce v tlaku musí být viditelná cedulka, která uvádí alespoň následující technické informace:

- Jméno a komerční značka výrobce společného kouřovodu;
- Způsobnost pro fungování s certifikovanými kotly C₍₁₀₎ nebo C₍₁₂₎;
- Maximální přípustěná hodnota hmotnostního toku spalin v kg/h;
- rozměry společného potrubí (společný kouřovod) pro každý bod vložení;



Otvory pro spalovací vzduch a vstup produktů spalování ze společného kouřovodu pod tlakem musí být uzavřeny a musí být zkontrolována jejich pevnost, když je přístroj odpojený.

Připojení přístroje ke společnému kouřovodu pod tlakem musí být provedeno za předpokládaných podmínek, aniž byste přesáhli maximální specifické dané rozměry.

Kouřovod musí být nakloněn (sklon 5 %) směrem ke spotřebiči, aby se usnadnil odvod kondenzátu.



Na výstupu kouře z přístroje musí být nainstalovaná sada zpětné klapky spalin, která garantuje správné fungování zařízení a usnadňuje úkony údržby na zařízení.

Navíc na vrchní části pláště musí být vhodná bezpečnostní nálepka, taková nálepka je obsažena ve vhodné Sadě C₍₁₀₎ C₍₁₂₎, která obsahuje zpětnou klapku spalin, která je přídatný ve výfuku a je potřebný pro společné kouřovody.



Doporučuje se přidat dobře viditelnou nálepku na zevnějšek pláště.



Dávejte pozor, protože s otevřením uzavřené komory mohou produkty spalování unikat i při vypnutém přístroji.

Souhrnná tabulka informací pro instalace C₍₁₀₎ (Pouze metan 2E - 2H)

		VICTRIX EXTRA 12 PLUS	
		Q _{min}	Q _{n max}
Tepelný příkon	kW	2,0	12,2
referenční CO ₂ %	%	8,8	8,8
Maximální výstupní tlak z kotle	Pa	25	93
Minimální výstupní tlak z kotle C ₁₀	Pa	-200	-200
Minimální výstupní tlak kotle C ₁₂	Pa	-400	-400
Maximální průtok spalin	kg/h	20	
Minimální průtok spalin	kg/h	3	
Teplota spalin 80°C/60°C	°C	62	
Maximální délka kouřovodu 80/125	m	9	
Maximální délka kouřovodu 80/80	m	10	
Dostupný výtlač při maximální délce kanálu	Pa	7,2	
Nastavení kotle (podle návodu k použití)	-	Viz odst. 1.24 od bodu 9.	

		VICTRIX EXTRA 24 PLUS	
		Q _{min}	Q _{n max}
Tepelný příkon	kW	2,8	28,9
referenční CO ₂ %	%	8,8	8,8
Maximální výstupní tlak z kotle	Pa	25	93
Minimální výstupní tlak z kotle C ₁₀	Pa	-200	-200
Minimální výstupní tlak kotle C ₁₂	Pa	-400	-400
Maximální průtok spalin	kg/h	49	
Minimální průtok spalin	kg/h	5	
Teplota spalin 80°C/60°C	°C	74	
Maximální délka kouřovodu 80/125	m	9	
Maximální délka kouřovodu 80/80	m	10	
Dostupný výtlač při maximální délce kanálu	Pa	40,5	
Nastavení kotle (podle návodu k použití)	-	Viz odst. 1.24 od bodu 9.	

		VICTRIX EXTRA 35 PLUS	
		Q _{min}	Q _{n max}
Tepelný příkon	kW	2,8	34,0
referenční CO ₂ %	%	8,8	8,8
Maximální výstupní tlak z kotle	Pa	25	93
Minimální výstupní tlak z kotle C ₁₀	Pa	-200	-200
Minimální výstupní tlak kotle C ₁₂	Pa	-400	-400
Maximální průtok spalin	kg/h	57	
Minimální průtok spalin	kg/h	5	
Teplota spalin 80°C/60°C	°C	79	
Maximální délka kouřovodu 80/125	m	9	
Maximální délka kouřovodu 80/80	m	10	
Dostupný výtlač při maximální délce kanálu	Pa	56,0	
Nastavení kotle (podle návodu k použití)	-	Viz odst. 1.24 od bodu 9.	

INSTALATÉR
UŽIVATEL
SERVIS
TECHNICKÉ ÚDAJE

1.25 ZAVEDENÍ POTRUBÍ (INTUBACE) DO KOMÍNŮ NEBO DO TECHNICKÝCH OTVORŮ

Zavedení potrubí (intubace) je operace, prostřednictvím které se zaváděním jednoho nebo více potrubí vytváří systém pro odvod produktů spalování z plynového kotle; skládá se z potrubí, zavedeného do komínu, kouřové roury anebo technického otvoru již existujících anebo nové konstrukce (u nově postavených budov) (Obr. 52).

K intubaci je nutné použít potrubí, které výrobce uznává za vhodné pro tento účel podle způsobu instalace a použití, které uvádí, a platných předpisů a norem.

Systém pro intubaci Immergas



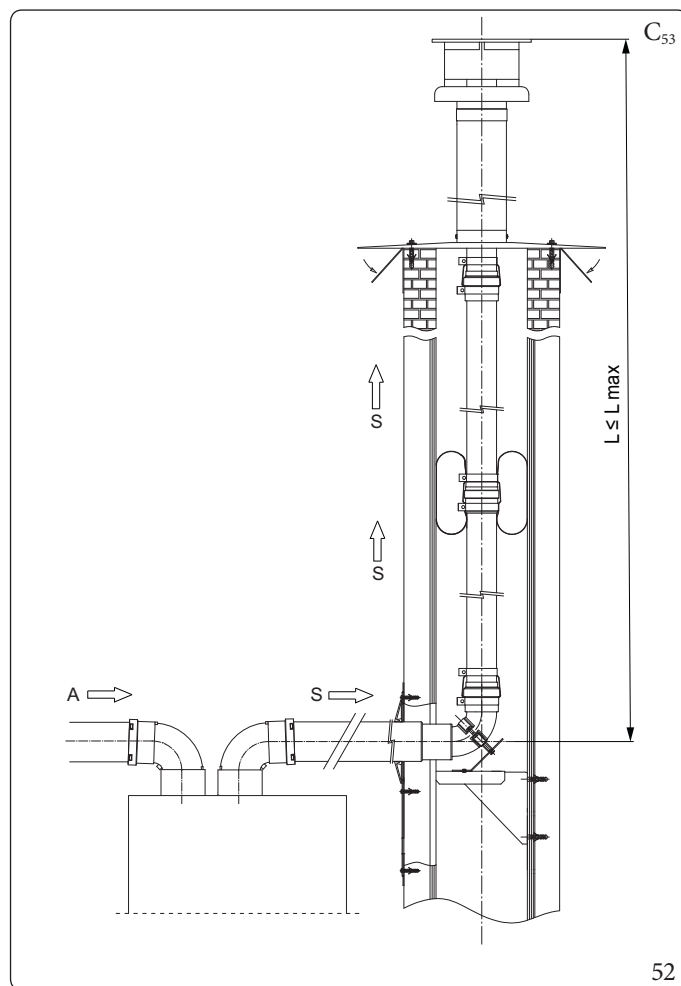
Systémy intubace $\varnothing 60$ pevný, $\varnothing 50$ a $\varnothing 80$ pružný a $\varnothing 80$ pevný „zelená série“ musí být použity pouze pro nekomerční použití a pro kondenzační přístroje Immergas.

V každém případě je při operacích spojených se zavedením potrubí nutné respektovat předpisy dané platnými směrnici a technickou legislativou. Především je nezbytné po dokončení prací a v souladu s uvedením systému do provozu vyplnit prohlášení o shodě.

Kromě toho je nutné řídit se údaji v projektu a technickými údaji v případech, kdy to vyžaduje směrnice a platná technická dokumentace.

Intubační systém a jeho součásti mají stálou technickou životnost odpovídající platným směrnicím za předpokladu, že:

- je používán v běžných atmosférických podmínkách a v běžném prostředí, jak je stanoveno platnou směrnicí (absence kouře, prachu nebo plynu, které by měnily běžné termofyzikální nebo chemické podmínky; provoz při běžných denních výkyvech teplot apod.).
- Instalace a údržba jsou prováděny podle pokynů dodavatele systému intubace „zelené série“ a podle předpisů platných norem.
- Je dodržována maximální délka stanovená výrobcem (Odst. 1.15).



Maximální délky (L_{max}) různých systému odkouření, které lze instalovat, jsou uvedeny v souhrnné tabulce v odst. 1.15.

1.26 KONFIGURACE PRO INSTALACI KOUŘOVODU C₆



Spotřebič je určen k připojení na komerční výfukový a sací systém.

Victrix Extra 12 Plus

Typ plynu		G20	G31
Teplota spalin při maximálním výkonu	°C	62	58
Hmotnostní tok spalin při maximálním výkonu	kg/h	20	21
Teplota spalin při minimálním výkonu	°C	58	57
hmotnostní tok spalin při minimálním výkonu	kg/h	3	4
CO ₂ při Q. max.	%	8,8 (8,3 ÷ 9,3)	10,0 (9,5 ÷ 10,5)
O ₂ při Q. min.	%	8,8 (8,3 ÷ 9,3)	9,5 (9,0 ÷ 10,0)
Maximální dostupná výška při maximálním výkonu (maximální hodnota odporu komerčního kouřovodu)	Pa	32	
Maximální dostupná výška kouřovodu při minimálním výkonu	Pa	1	
Maximální teplota dosažitelná ve výfukovém potrubí	°C	120	

Victrix Extra 24 Plus

Typ plynu		G20	G31
Teplota spalin při maximálním výkonu	°C	70	67
Hmotnostní tok spalin při maximálním výkonu	kg/h	41	42
Teplota spalin při minimálním výkonu	°C	60	58
hmotnostní tok spalin při minimálním výkonu	kg/h	5	5
CO ₂ při Q. max.	%	8,8 (8,3 ÷ 9,3)	10,0 (9,5 ÷ 10,5)
O ₂ při Q. min.	%	8,8 (8,3 ÷ 9,3)	9,5 (9,0 ÷ 10,0)
Maximální dostupná výška při maximálním výkonu (maximální hodnota odporu komerčního kouřovodu)	Pa	179	
Maximální dostupná výška kouřovodu při minimálním výkonu	Pa	2	
Maximální teplota dosažitelná ve výfukovém potrubí	°C	120	

Victrix Extra 35 Plus

Typ plynu		G20	G31
Teplota spalin při maximálním výkonu	°C	78	77
Hmotnostní tok spalin při maximálním výkonu	kg/h	55	55
Teplota spalin při minimálním výkonu	°C	56	53
hmotnostní tok spalin při minimálním výkonu	kg/h	5	5
CO ₂ při Q. max.	%	8,8 (8,3 ÷ 9,3)	10,0 (9,5 ÷ 10,5)
O ₂ při Q. min.	%	8,8 (8,3 ÷ 9,3)	9,5 (9,0 ÷ 10,0)
Maximální dostupná výška při maximálním výkonu (maximální hodnota odporu komerčního kouřovodu)	Pa	247	
Maximální dostupná výška kouřovodu při minimálním výkonu	Pa	2	
Maximální teplota dosažitelná ve výfukovém potrubí	°C	120	



- Rozvody musí být odolné proti kondenzaci (pouze u kondenzačních modelů);
- Přívodní potrubí vzduchu musí odolávat teplotám pracovního vzduchu až 60 °C;
- Maximální přípustné procento recirkulace spalin při větrném počasí je 10 %.
- Sací a výfukové potrubí nelze instalovat na protilehlé stěny;
- U kouřovodů v konfiguraci C₆ není napojení do společných přetlakových spalinových cest povoleno.

1.27 KONFIGURACE TYPU B S OTEVŘENOU KOMOROU A NUCENÝM ODTAHEM PRO INTERIÉRY

Kotel může být nainstalován uvnitř budov jako typ B₂₃ nebo B₅₃; v takovém případě se musí dodržovat všechny národní a místní technické normy, technická pravidla a platné předpisy.

Pro instalaci je nutné použít krycí sadu, pro její popis viz (Odst. 1.16).

1.28 ODTAH SPALIN DO KOUŘOVODU/KOMÍNA

Vypouštění spalin nesmí být zapojeno na klasický atmosférický komín pro kotel typu B s přirozeným odtahem (CCR).

Pro konfigurace B₂₃ je povolen pouze odvod do samostatného komínu nebo přímo do venkovního prostředí pomocí odpovídajícího koncového dílu, pokud místní normy nestanoví jinak.

Odvod spalin pouze u kotlů instalovaných v konfiguraci C, může být připojen k jednomu komínu nebo ke společnému kouřovodu.

Společné kouřovody musí být rovněž připojeny pouze se spotřebiči typu C a stejného typu (kondenzační), jejichž jmenovitý tepelný výkon se neliší o více než 30 % od maximálního připojitelného výkonu a které jsou napájeny stejným palivem.

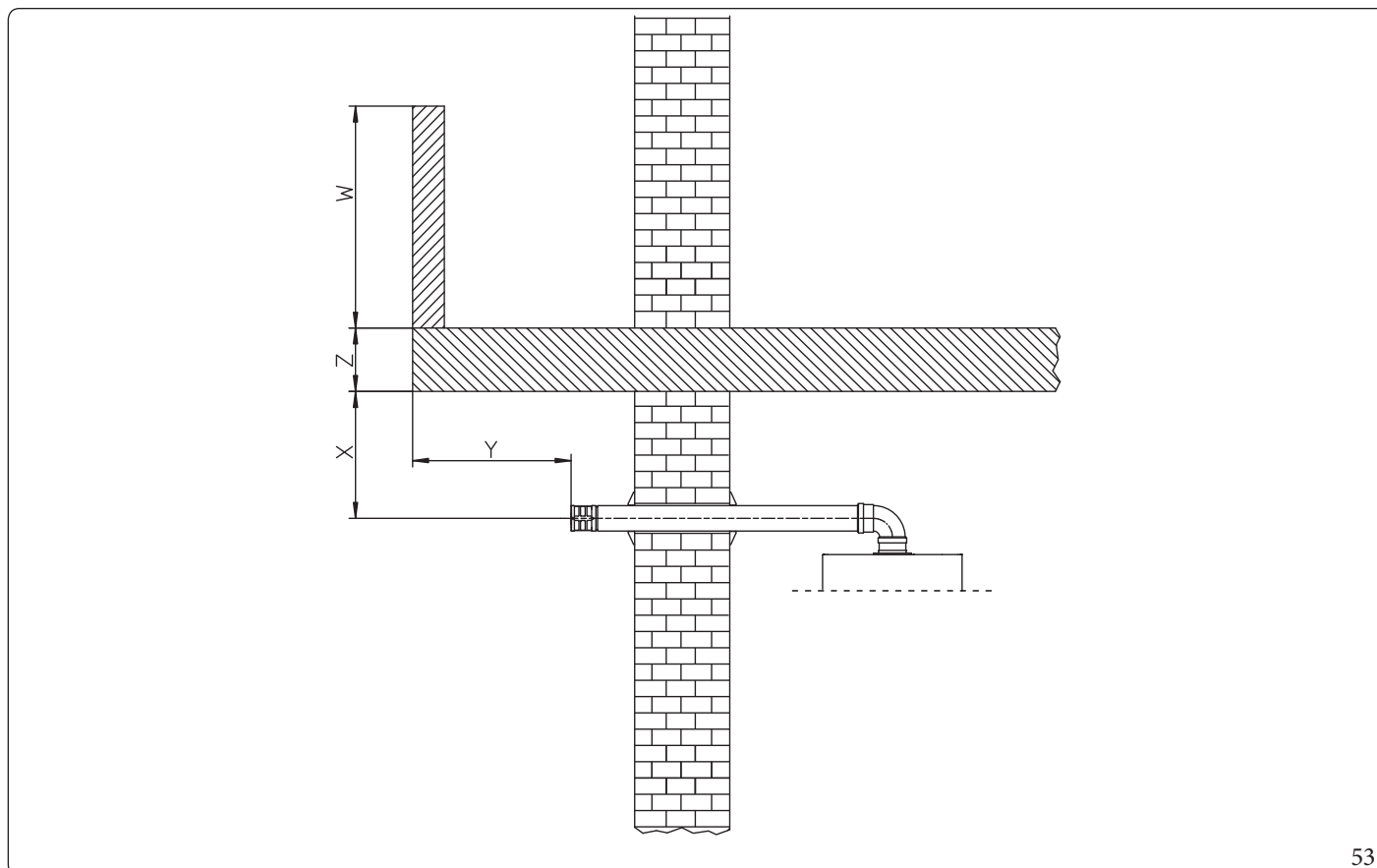
Tepelné, kapalně a dynamické vlastnosti (celkové množství spalin, % oxidu uhličitého, % vlhkosti, atd.) přístrojů, připojených na stejné skupinové odtahové trubky nebo na kombinované odtahové trubky se nesmí lišit o více než 10% v porovnání s již připojeným přístrojem. Skupinové kouřovody musí být výslovně navrženy podle metodiky výpočtu a požadavků platných technických norem (např. UNI EN 13384), a to odborně kvalifikovanými technickými pracovníky.

Části komínů nebo kouřovodů, na které je připojeno výfukové potrubí, musí odpovídat platným technickým normám.

Nahrazení běžného zařízení typu C kondenzačním zařízením připojeným ke společnému odvodu spalin je přípustné pouze v případě, že jsou splněny odchylné podmínky stanovené platnými předpisy.

1.29 KOUŘOVODY, KOMÍNY A KOMÍNOVÉ HLAVICE

Odtahové trubky, komíny a komínové hlavice sloužící na odvod spalin, musejí odpovídat požadavkům platných norem.



53

Umístění koncových výfukových dílů na stěnu.

Koncové díly odtahů musí:

- být situovány podél vnějších stěn budovy (Obr. 53);
- být umístěny tak, aby vzdálenosti respektovaly minimální hodnoty, které určuje platná technická norma. Jakákoli instalace musí vždy splňovat podmínky obecné i technické legislativy (normy, TPG, vyhlášky, zákony) a konkrétního projektu instalace.

Odvod spalin kotlů s přirozeným nebo nuceným odtahem v uzavřených prostorech v otevřeném prostoru.

Uzavřené prostory s otevřenou střechou (větrací šachty, dutiny, dvory a podobně) uzavřené ze všech stran, v takovém případě je možné přímé vypouštění spalin plynových zařízení s přirozeným nebo nuceným odtahem a tepelným výkonem nad 4 do 35 kW za dodržení všech podmínek instalace v souladu s platnou technickou normou.

INSTALATÉR

UŽIVATEL

SERVIS

TECHNICKÉ ÚDAJE

1.30 ÚPRAVA VODY PRO NAPLNĚNÍ KOTLE

Jak již bylo uvedeno v předchozích odstavcích, nařizuje se ošetření vody topného systému a okruhu ohřevu TUV v souladu s popsányými pokyny a místními platnými technickými předpisy.

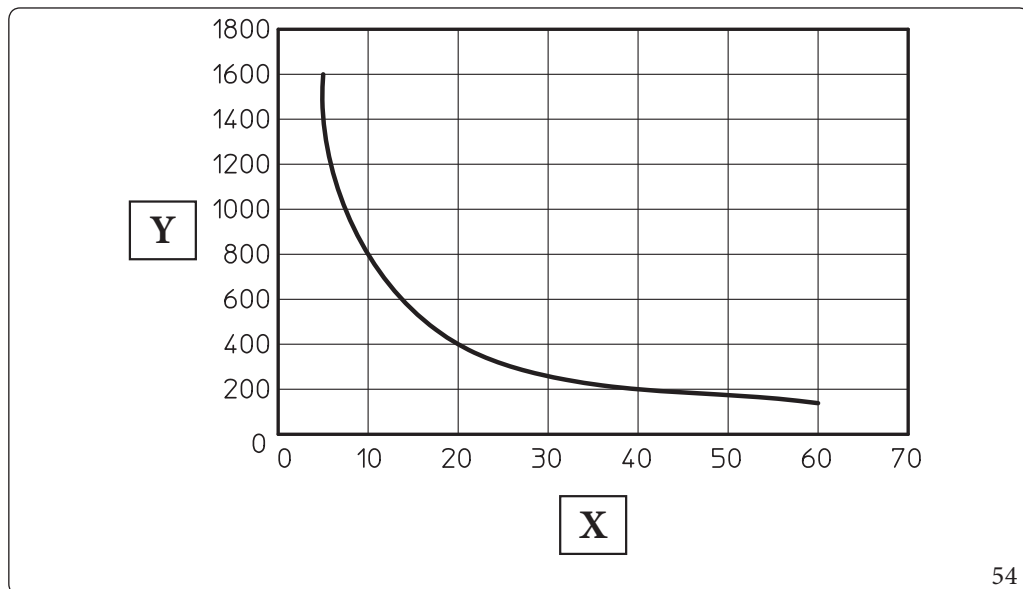
Parametry, které mají největší vliv na trvanlivost a plynulý provoz tepelného výměníku, jsou pH, celková tvrdost, vodivost, přítomnost kyslíku ve vodě, k tomu je třeba zohlednit zbytky z montáže topné soustavy (případně zbytky svařování), jakákoli přítomnost oleje a korozní produkty, které mohou následně způsobit poškození výměníku tepla.

Aby se tomu zabránilo je bezpodmínečně nutné:

- Před instalací, a to jak na novém, tak i na starém systému provést důkladné vyčištění systému s čistou vodou pro odstranění pevných zbytků.
- Provést chemické vyčištění systému:
 - Vyčistit nový topný systém s použitím vhodného čisticího prostředku (jako například Sentinel X300, Fernox Cleaner F3 nebo Jenaqua 300, BCG HR, VIPSSR) spolu s důkladným propláchnutím.
 - Vyčistit starý topný systém s použitím vhodného čisticího prostředku (jako například Sentinel X300, Fernox Cleaner F3 nebo Jenaqua 300, BCG HR, VIPSSR) spolu s důkladným propláchnutím.
- Zkontrolovat maximální celkovou tvrdost a množství plnicí vody dle grafu (Obr. 54), v případě, že obsah a tvrdost vody jsou pod uvedenou křivkou, není nutná žádná specifická úprava pro omezení obsahu uhličitánu vápenatého, v opačném případě bude nutné provést úpravu vody pro naplnění kotle a topného systému.
- V případě, že je nutné provést úpravu vody, tato musí být uskutečněna prostřednictvím demineralizace vody určené k naplnění kotle. Při kompletní demineralizaci jsou na rozdíl od změkčování (kdy jsou iony Ca, Mg nahrazeny jinými prvky) odstraněny také všechny ostatní minerály za účelem snížení vodivosti plnicí vody až do 10 microS/cm. Díky své nízké vodivosti demineralizovaná voda není pouze opatřením proti tvorbě vodního kamene, ale také slouží jako ochrana proti korozi.
- Použít vhodný inhibitor / pasivátor (jako například Sentinel X100, Q100, Fernox Protector F1, BCG K32 nebo VIPSSK), je-li zapotřebí, i nemrzoucí směs (například Sentinel X500, Fernox Alphi 11 nebo Jenaqua 500).
- Zkontrolovat vodivost vody, která nesmí být vyšší než 2000 microS/cm v případě upravované vody a vyšší než 600 microS/cm v případě neupravované vody.
- Aby se zabránilo korozi, musí být pH vody mezi 7,5 a 9,5.
- Zkontrolovat maximální obsah chloridů, které musí být menší než 250 mg/l.



Pro množství a způsob použití produktů na úpravu vody odkazujeme na pokyny výrobců těchto produktů. Kontrolu parametrů topné vody (pH, koncentrace inhibitorů atd.) je nutné provádět minimálně jednou ročně.



Vysvětlivky (Obr. 54):

- X - Celková tvrdost vody °F
- Y - Litry vody zařazení



Graf se vztahuje na celkovou životnost top. systému. Mějte tedy na paměti běžné i mimořádné údržby, zahrnující vypuštění a napuštění topného systému.

1.31 PLNĚNÍ ZAŘÍZENÍ

Po zapojení zařízení pokračujte s naplněním soustavy prostřednictvím plnicího ventilu (detail 1, Obr. 7).

Plnění je třeba provádět pomalu, aby se uvolnily vzduchové bubliny obsažené ve vodě a vzduch se vypustil z odvzdušňovacího ventilu přístroje a vytápěcího systému.

Jednotka má na oběhovém čerpadle zabudovaný automatický odvzdušňovací ventil (Obr. 58).

Následně otevřete odvzdušňovací ventily radiátorů.

Odvzdušňovací ventily radiátorů uzavřete, až když začne vytékat pouze voda.

Plnicí kohout musí být uzavřen, když manometr na spotřebiči ukazuje přibližně 1,2 baru za studena.



Během těchto operací aktivujte funkce automatického odvzdušňování, které jsou součástí zařízení (Odst. 3.17);

1.32 NAPLNĚNÍ SIFONU NA ODVOD KONDENZÁTU



Při prvním zapnutí přístroje se stává, že z výpusti kondenzátu budou unikat produkty spalování; zkontrolujte, zda po několika minutách fungování z výpusti kondenzátu již spaliny nevycházejí; to znamená, že sifon se naplnil kondenzátem do dostatečné správné výšky, že neumožňuje pronikání spalin.

1.33 UVEDENÍ PLYNOVÉHO ZAŘÍZENÍ DO PROVOZU

Pro uvedení zařízení do provozu je nutné dodržovat příslušnou platnou technickou normu a legislativní nařízení.

Dle této normy jsou zařízení a typy uvádění do provozu rozděleny do tří kategorií: nová zařízení, upravená zařízení, znovu aktivovaná zařízení.

Obzvláště u nových zařízení je nezbytné:

- Otevřít okna a dveře;
- Zabránit vzniku jisker a otevřeného plamene;
- Odvzdušnit plynovod dle platné normy;
- Zkontrolovat těsnost vnitřního zařízení podle pokynů stanovených platnými technickými normami.

1.34 UVEDENÍ PŘÍSTROJE DO PROVOZU (ZAPÁLENÍ).

Pro uvedení zařízení do provozu (níže uvedené operace smí provádět pouze odborně kvalifikovaný personál s patřičnou autorizací, osvědčením a oprávněním a pouze za přítomnosti oprávněných pracovníků):

1. Zkontrolovat těsnost vnitřního zařízení podle pokynů stanovených platnými normami.
2. Ověřte shodu použitého plynu s plynem, pro který je přístroj upraven (typ plynu se objeví na displeji při prvním elektrickém napájení).
3. Odvzdušnit plynovod (přívod plynu ke kotli) za dodržení všech platných předpisů, vyhlášek a nařízení.
4. Zkontrolujte připojení k síti 230 V ~ 50 Hz, správnost polaritu L-N a uzemnění;
5. Zkontrolovat, zda nejsou sací/vypouštěcí koncové díly ucpané a zda byly správně nainstalovány;
6. **Zkontrolujte, zda je sifon plný a zda je zabráněno jakémukoliv průchodu spalin do okolního prostoru.;**
7. Zkontrolovat, zda neexistují vnější vlivy, které mohou způsobit nahromadění plynu;
8. Proveďte zkoušku systému odkouření (Odst. 3.12);
9. **Aktivujte funkci automatické kalibrace (pokud bylo při předchozím ověřování potřeba upravit parametry kouřovodu):** (Odst. 3.10);
10. Zapněte přístroj a zkontrolujte správnost zapalování.
11. zkontrolovat, zda je průtok plynu a odpovídající tlaky v souladu s hodnotami uvedenými v tomto návodu (Odst. 4.1);
12. Zkontrolovat, zda bezpečnostní zařízení pro případ absence plynu pracuje správně a prověřit relativní dobu, za kterou zasáhne;
13. Ověřte zásah hlavního vypínače umístěného před zařízením a v zařízení.



Pokud by výsledek byť jen jedné kontroly související s bezpečností měl být negativní, nesmí být kotel uveden do provozu.

1.35 OBĚHOVÉ ČERPADLO UPM4

Zařízení se dodávají s oběhovým čerpadlem s proměnnou rychlostí.

V režimu vytápění jsou k dispozici následující provozní režimy, které lze zvolit v menu „Programování elektronické karty“. (Odst. 3.13).




Regulace ΔT může být provedena v souladu s vlastnostmi topného systému a přístroje.

- **Proporcionální výtlak (A4 = 0):** rychlost oběhového čerpadla se mění na základě aktuálního výkonu kotle; čím je vyšší výkon, tím je vyšší rychlost.
- **ΔT konstantní (A4 = 5 ÷ 25 K):** rychlost oběhového čerpadla se mění, aby se udržela konstantní ΔT mezi výstupem a zpátečkou zařízení podle nastavené hodnoty K (A4 = 15 z výroby).
- **Trvalý:** nastavením parametrů „A2“ a „A3“ na stejnou hodnotu (6 ÷ 9) bude oběhové čerpadlo pracovat při konstantní rychlosti. Pro správnou funkci kotle nesmí klesnout pod výše uvedenou minimální hodnotu.

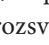


V režimu ohřevu TUV pracuje čerpadlo vždy na maximální výkon.

Symby čerpadla (Obr. 55):

Když je oběhové čerpadlo napájeno a řídicí signál pwm je připojen a je v provozu (oběhové čerpadlo je zapnuté nebo v pohotovostním režimu), symbol 2 bliká zeleně (→  ←).

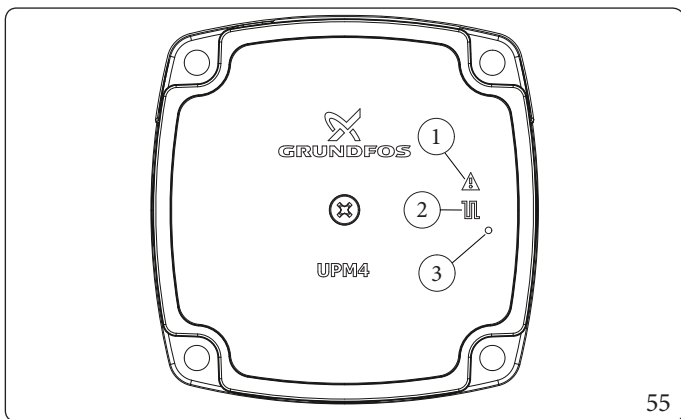
Pokud symbol 2 svítí zeleně () , čerpadlo nedetekuje žádný příkaz na signálu pwm a vždy běží na maximální otáčky.

Pokud čerpadlo detekuje alarm, rozsvítí se symbol 1 a změní barvu na červenou (). To může znamenat, že je přítomna jedna z následujících anomálií:

- Nízké napájecí napětí.
- Zablokovaný rotor (opatrným otáčením šroubu uprostřed hlavy ručně uvolněte hřídel motoru).
- Elektrická chyba.



Tyto poruchy budou signalizovány na displeji kotle jako chyby „60“ nebo „61“, jak je uvedeno v odst. 2.5.



Vysvětlivky (Obr. 55):

- 1 - Signalizace alarmu (Červená)
- 2 - Signalizace provozního stavu (Zelená pevná/Zelená blikající)
- 3 - Led (Nepoužívá se u tohoto modelu)

Případné odblokování čerpadla.

Pokud po dlouhé době nečinnosti dojde k zablokování oběhového čerpadla, otočte šroubem uprostřed hlavy pro manuální odblokování hřídele motoru.

Tuto operaci proveďte s maximální opatrností, abyste motor nepoškodili.

Regulace By-passu (Poz. 26 Obr. 58):

Přístroj se dodává z výroby s otevřeným by-passem.

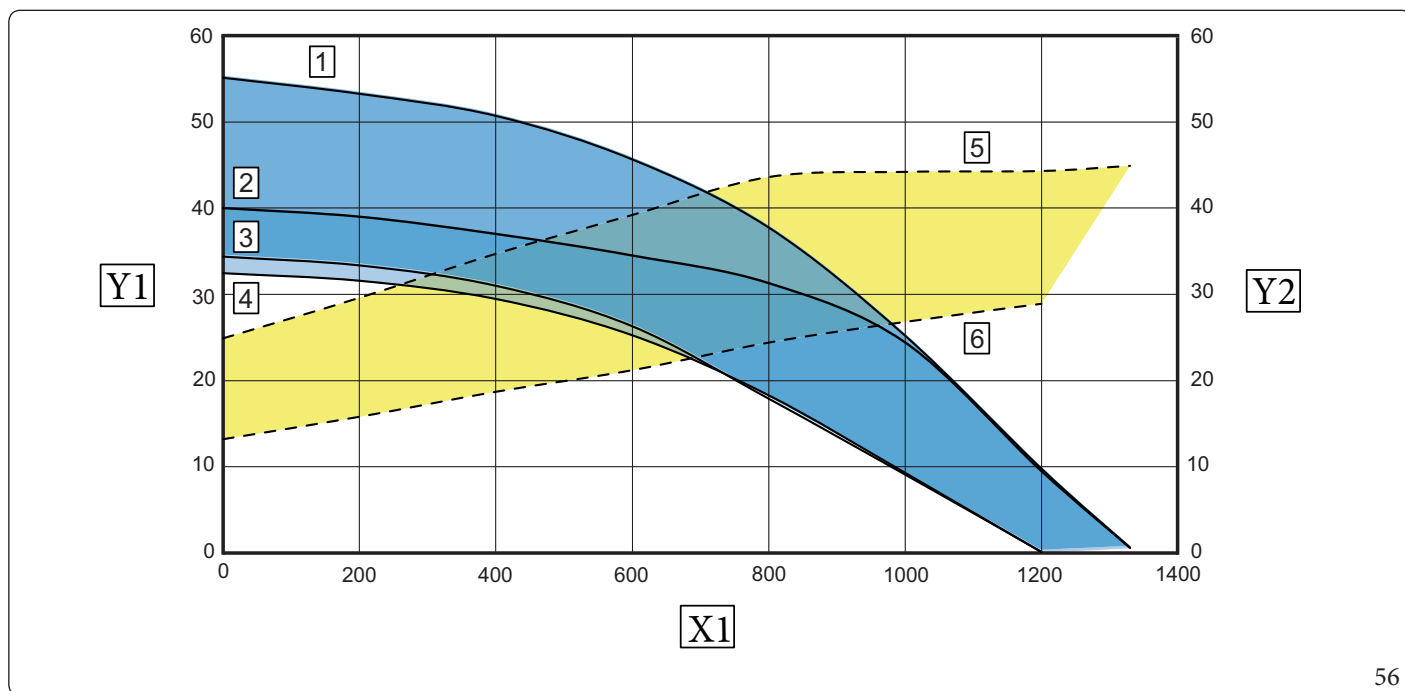
V případě potřeby pro specifické požadavky instalace můžete nastavit by-pass od minima (by-pass uzavřený) po maximum (by-pass otevřený).

Regulaci proveďte pomocí plochého šroubováku, otáčením ve směru hodinových ručiček se by-pass otevírá, v proti směru se zavírá.

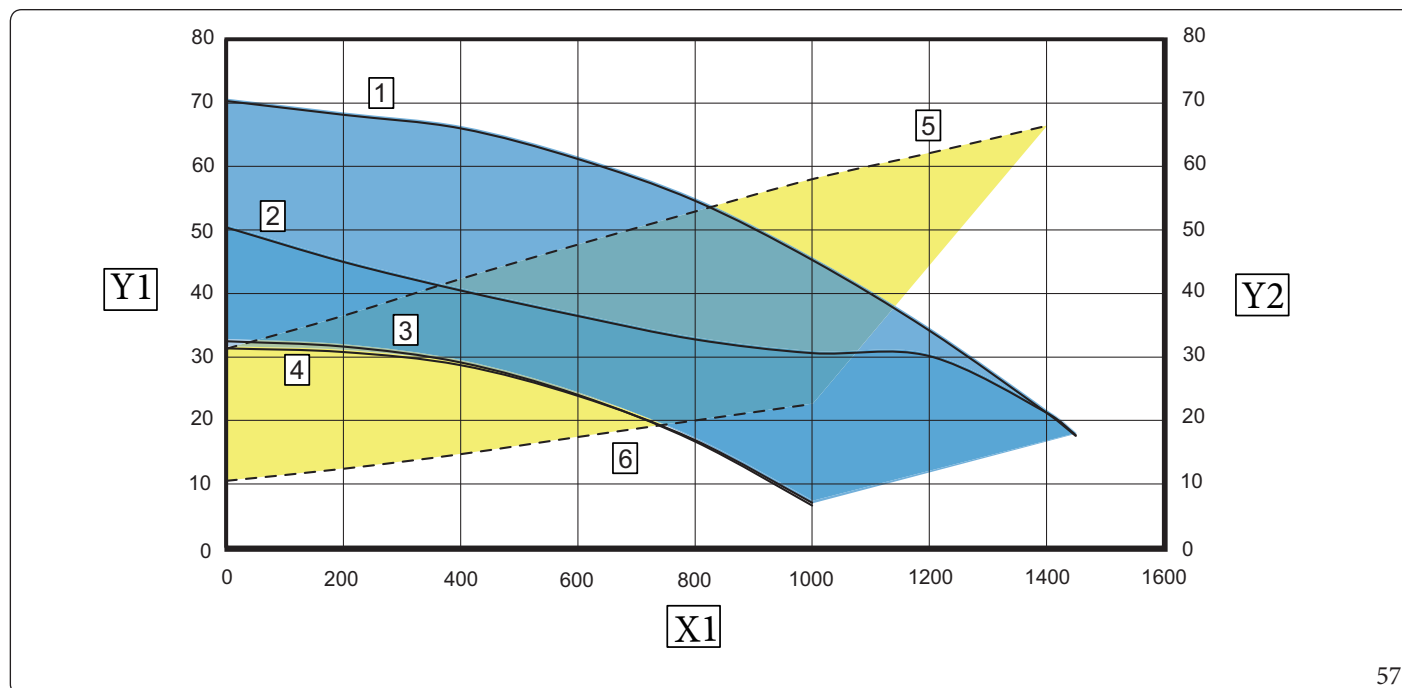


Přítomnost by-passu zaručuje minimální oběh vody v zařízení a jeho správný provoz v případě systémů rozdělených do několika zón.

Dostupný výtlačk na výstupu ze systému Victrix Extra 12-24 Plus



Dostupný výtlak na výstupu ze systému Victrix Extra 35 Plus



57

Legenda (Fig. 56, 57):

- 1 = Využitelný výtlak na výstupu z kotle při rychlosti 9 s uzavřeným by-passem
- 2 = Využitelný výtlak na výstupu z kotle při rychlosti 9 s otevřeným by-passem
- 3 = Využitelný výtlak na výstupu z kotle při rychlosti 6 s uzavřeným by-passem
- 4 = Využitelný výtlak na výstupu z kotle při rychlosti 6 s otevřeným by-passem
- 5 = Příkon oběhového čerpadla při rychlosti 9 s uzavřeným by-passem
- 6 = Příkon oběhového čerpadla při rychlosti 6 s uzavřeným by-passem

Plocha mezi křivkami 1 a 3 = Dostupný výtlak zařízení s uzavřeným by-passem

Plocha mezi křivkami 2 a 4 = výtlak, který má systém k dispozici s otevřeným by-passem

Plocha mezi křivkami 5 a 6 = příkon oběhového čerpadla s uzavřeným by-passem

X1 = Průtok (l/h)

Y1 = Výtlak (kPa)

Y2 = Příkon oběhového čerpadla (W).

1.36 VOLITELNÉ SADY



Úplný seznam dostupných sad, které lze s výrobkem kombinovat, naleznete na webových stránkách společnosti Immergas, v ceníku společnosti Immergas nebo v technicko-obchodní dokumentaci (katalogy a technické listy).

INSTALATĚR

UŽIVATEL

SERVIS

TECHNICKÉ ÚDAJE

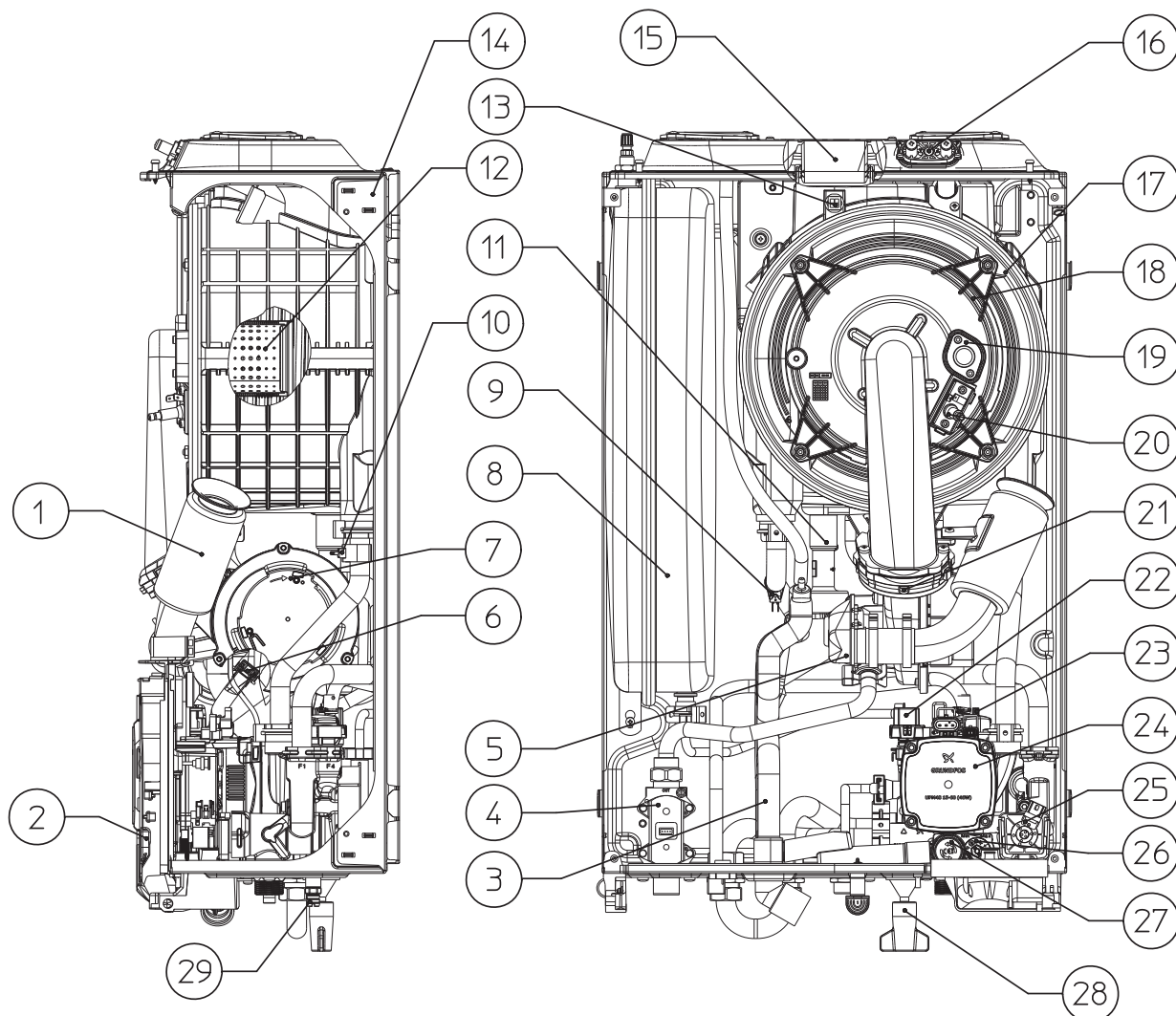
1.37 HLAVNÍ SOUČÁSTI

INSTALATÉR

UŽIVATEL

SERVIS

TECHNICKÉ ÚDAJE



58

Vysvětlivky (obr. 58):

- | | | | | | |
|----|---|---|----|---|---|
| 1 | - | Trubka sání vzduchu | 15 | - | Příruba kouřovodu |
| 2 | - | Sestava ovládacího panelu | 16 | - | Kombinované odběrné místo spalin |
| 3 | - | Sifon pro odvod kondenzátu | 17 | - | Kondenzační modul |
| 4 | - | Plynový ventil | 18 | - | Plynový kolektor kondenzačního modulu |
| 5 | - | Směšovač vzduch/plyn | 19 | - | Příruba inspekčního otvoru plynového kolektoru |
| 6 | - | Plynová tryska | 20 | - | Kombinovaná elektroda |
| 7 | - | Ventilátor | 21 | - | Zpětná klapka spalin |
| 8 | - | Expanzní nádoba | 22 | - | Snímač tlaku |
| 9 | - | Sonda výstupní teploty do systému | 23 | - | Automatický odvzdušňovací ventil oběhového čerpadla |
| 10 | - | NTC čidlo na zpátečce | 24 | - | Oběhové čerpadlo |
| 11 | - | Prodloužení sifonu pro odvod kondenzátu | 25 | - | Trojcestný ventil (motorický) |
| 12 | - | Hořák | 26 | - | By-pass |
| 13 | - | Dvojitě NTC čidlo spalin | 27 | - | Pojistný ventil 3 bar |
| 14 | - | Sestava rámu | 28 | - | Plnicí kohout kotle |
| | | | 29 | - | Vypouštěcí kohout kotle |

2 NÁVOD K POUŽITÍ A ÚDRŽBĚ

2.1 VŠEOBECNÁ UPOZORNĚNÍ



Nevystavujte přístroj přímým výparům z kuchyňské plotny.



Zařízení nesmí používat děti ve věku nižším než 8 let a osoby se sníženými fyzickými, smyslovými nebo mentálními schopnostmi či bez zkušeností nebo nezbytných znalostí, pokud nebudou pod dohledem nebo pokud jim nebyly poskytnuty pokyny týkající se bezpečného používání zařízení a nepochopily nebezpečí s tím související.

Děti si se zařízením nesmí hrát.

Čištění a údržba, kterou má provádět uživatel, nesmí provádět děti bez dohledu.



Z důvodu bezpečnosti zkontrolujte, zda koncový díl pro sání vzduchu a odvod spalin (je-li nainstalován) není ucpaný, a to ani dočasně.



Pokud se rozhodnete k dočasnému vypnutí přístroje, je zapotřebí:

- přístupit k vypuštění vodovodního systému, pokud nejsou použita opatření proti zamrznutí;
- přístupit k odpojení elektrického napájení a přívodu vody a plynu.



V případě provádění údržby nebo stavebních úprav v blízkosti kotle (odkouření, plynovod, topný systém) vždy vypněte kotel a před opětovným spuštěním nechte instalaci zkontrolovat kvalifikovaným odborníkem.



Kotel a jeho části nečistěte snadno hořlavými přípravky.



V místnosti, kde je kotel instalován, neponechávejte hořlavé obaly nebo látky.



Zařízení neotevírejte, ani do něj nezasahujte.



Nedemontujte sací ani výfukové trubky, ani do nich nezasahujte.



Používejte výhradně ovládací prvky kotle, které jsou uvedeny v této části příručky.



Na kotel nestoupejte, ani jej nepoužívejte jako opěrnou plochu.



V případě anomálie, poruchy nebo nedokonalého provozu musí být spotřebič deaktivován a musí být zavolána kvalifikovaná společnost (například autorizované středisko technické asistence, která má specifickou technickou přípravu a originální náhradní díly).

Zabraňte tedy jakémukoli zásahu do zařízení nebo pokusu o jeho opravu.



Při použití jakéhokoliv zařízení, které využívá elektrické energie, je potřeba dodržovat některá základní pravidla, jako:

- nedotýkejte se zařízení vlhkými nebo mokřými částmi těla; nedotýkejte se ho bosí;
- netahejte elektrické kabely, nenechte kotel vystaven klimatickým vlivům (déšť, slunce, atd.);
- napájecí kabel kotle nesmí být vyměňován uživatelem;
- V případě poškození napájecího kabelu zařízení vypněte a pro jeho výměnu se obraťte pouze na odborně kvalifikovaný personál;
- pokud byste se rozhodli nepoužívat zařízení na určitou dobu, doporučujeme vypnout hlavní vypínač mimo přístroj.



Voda s teplotou vyšší než 50 °C může způsobit vážné popáleniny. Před jakýmkoliv použitím vždy zkontrolujte teplotu vody.



Teploty uvedené na displeji mají toleranci +/- 3 °C a závisí od podmínek prostředí, nikoliv od přístroje.



V případě, že v budově ucítíte zápach plynu:

- zavřete hlavní uzávěr plynu;
- pokud možno, zavřete uzavírací ventil plynu pod kotlem;
- pokud je to možné, otevřete dveře a okna a zajistěte proudění vzduchu;
- nepoužívejte otevřený oheň (například: zapalovače, zápalky);
- nekuřte;
- nepoužívejte elektrické vypínače, zásuvky, zvonky, telefony ani domácí telefony;
- zavolejte kvalifikovanou společnost (například autorizované středisko technické pomoci).



v případě, že cítíte spáleninu nebo vidíte, že ze zařízení vychází kouř, vypněte spotřebič, vypněte napájení, zavřete hlavní přívod plynu, otevřete okna a zavolejte kvalifikovanou společnost (například autorizované středisko technické pomoci).



S výrobkem na konci životnosti se nesmí zacházet jako s běžným domovním odpadem, nebo jej vyhazovat do životního prostředí, ale musí být likvidován autorizovanou odbornou firmou v souladu s platnými právními předpisy. Pro pokyny k likvidaci se obraťte na výrobce.

2.2 ČIŠTĚNÍ A ÚDRŽBA



Aby byla zachována integrita systému a aby byly zachovány bezpečnostní, výkonové a spolehlivé vlastnosti, které odlišují přístroj v průběhu času, je nutné nechat provádět údržbu každoročně podle toho, co je uvedeno v bodě týkajícím se „roční kontroly a údržby přístroje“ v souladu s platnými národními, regionálními nebo místními předpisy.

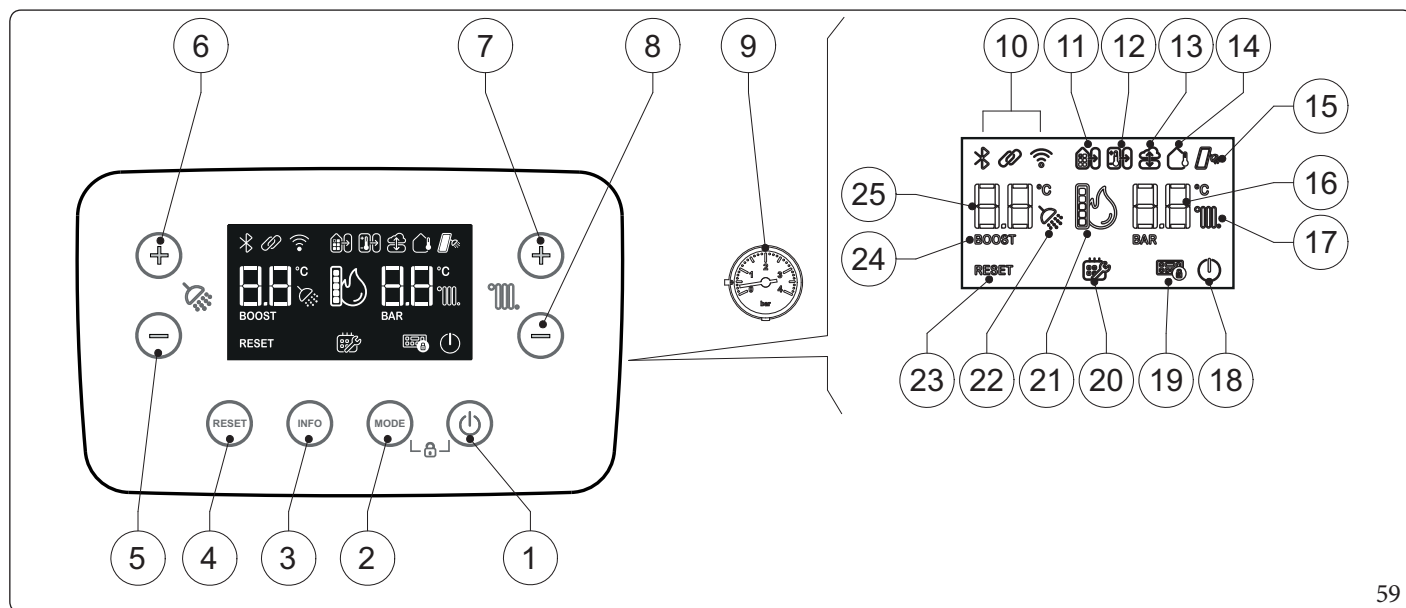
INSTALATĚR

UŽIVATEL

SERVIS

TECHNICKÉ ÚDAJE

2.3 OVLÁDACÍ PANEĽ


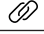














59

Vysvětlivky (Obr. 59):

- | | | | |
|----|--|----|---|
| 1 | - Tlačítko ON/OFF/Stand-by. | 13 | - Připojení k externímu serveru. |
| 2 | - Tlačítko provozního režimu TUV + VYTÁPĚNÍ. / POUZE TUV / POUZE VYTÁPĚNÍ. | 14 | - Provoz s aktivní venkovní sondou (volitelné příslušenství). |
| 3 | - Tlačítko informací. | 15 | - Solární funkce povolena/aktivní. |
| 4 | - Tlačítko Reset. | 16 | - Nastavená teplota vytápění |
| 5 | - Tlačítko pro snížení teploty TUV. | 17 | - Zapnutý/aktivní provoz fáze vytápění prostoru. |
| 6 | - Tlačítko pro zvýšení teploty TUV. | 18 | - Kotel v režimu OFF/Stand-by. |
| 7 | - Tlačítko pro zvýšení teploty otopné vody systému. | 19 | - Aktivní zablokování klávesnice. |
| 8 | - Tlačítko pro snížení teploty otopné vody systému. | 20 | - Požadovaná plánovaná údržba. |
| 9 | - Tlakoměr kotle. | 21 | - Symbol přítomnosti plamene a relativní škála výkonu. |
| 10 | - Zobrazení hlavních ikon systému. | 22 | - Aktivní režim ohřevu teplé užitkové vody |
| 11 | - Připojení k jiným zařízením Immergas. | 23 | - Kotel zablokovaný, nutné odblokování pomocí tlačítka „RESET“. |
| 12 | - Připojení k dálkovému ovládání (volitelné příslušenství). | 24 | - Funkce cirkulace TUV (aktivní). |
| | | 25 | - Nastavená teplota TUV |

2.4 POUŽÍVÁNÍ PŘÍSTROJE

Symbol	Popis a fungování
	Nepoužito
	Nepoužito
	Nepoužito
	- Trvale aktivní symbol označuje přítomnost připojeného vzdáleného zařízení, např: CARv2, Smartech Plus, komerční dálkové ovládání. Je aktivní i v pohotovostním režimu a při zobrazení poruchy.
	- Trvale aktivní symbol indikuje přítomnost zónové karty nebo systému BMS. Je aktivní také v pohotovostním režimu a při zobrazení poruchy.
	Nepoužito
	Symbol indikuje přítomnost externí sondy. Je aktivní také v pohotovostním režimu a při zobrazení poruchy.
	Symbol znamená, že kotel je připojen k externímu serveru a lze jej ovládat prostřednictvím aplikace (např. Dominus).
BOOST	Nepoužito
RESET	- Symbol bliká, pokud se vyskytnou poruchy, které je nutné nebo možné resetovat ručně. - Symbol bliká během provádění speciálních funkcí, které lze přerušit stisknutím tlačítka.
	- Symbol je trvale aktivní, pokud je vyžadován servis. - Symbol bliká během kalibrační funkce. Je aktivní i v pohotovostním režimu.
	- Symbol je trvale aktivní, když je aktivní zablokování klávesnice. - Symbol bliká, když uživatel stiskne klávesu, zatímco je aktivní zablokování klávesnice. Je aktivní také v pohotovostním režimu a při zobrazení poruch.
	- Trvale aktivní symbol označuje, že kotel je v pohotovostním režimu na žádost vzdáleného zařízení. - Symbol bliká, když je kotel ve vypnutém stavu; nastavení lze aktivovat nebo deaktivovat pouze z ovládacího panelu.
	- Symbol je trvale aktivní, když kotel může plnit požadavek na ohřev TUV. - Symbol bliká během požadavku na ohřev TUV nebo během funkce kominíka. Zobrazují se také během funkce odvodušňování a při probíhající poruše.
	- Symbol je trvale aktivní, když kotel může plnit požadavek na vytápění. - Symbol bliká během požadavku na vytápění nebo během funkce kominíka. Zobrazují se také během funkce odvodušňování a při probíhající poruše.
	Ikona plamene je přítomna pouze tehdy, když je hořák zapnutý. Sloupce představují úroveň výkonu.

INSTALATÉR

UŽIVATEL

SERVIS

TECHNICKÉ ÚDAJE



Před zapnutím zkontrolujte, zda je systém plný vody, a to tak, že zkontrolujete, zda ručička manometru (9) ukazuje za studena hodnotu 1 až 1,2 baru.

Provoz bez řídicí jednotky CAR v2.

- Otevřete plynový kohout před přístrojem.



Chcete-li aktivovat příkaz, nejprve aktivujte klávesnici (stisknutím libovolného tlačítka), poté stiskněte požadované tlačítko a aktivujte požadovanou funkci.

- Pokud je kotel ve vypnutém stavu (⏻ bliká), opětovným stisknutím tlačítka (1) jej aktivujete. Pokud ne, přejděte k dalšímu bodu. Stisknutím tlačítka „MODE“ (2) postupně procházejte stavy:
 - TUV + VYTÁPĚNÍ (☼ + 🌡);
 - POUZE TUV (☼);
 - POUZE VYTÁPĚNÍ (🌡).

Režim POUZE TUV (☼)

V tomto režimu kotel funguje pouze pro ohřev teplé užitkové vody, teplota je nastavena pomocí tlačítek +/- (5-6) a odpovídající teplota je zobrazena na displeji prostřednictvím indikátoru (25).

Režim POUZE VYTÁPĚNÍ (🌡)

V tomto režimu pracuje kotel pouze pro vytápění místnosti, teplota se nastavuje pomocí tlačítek +/- (7-8) a příslušná teplota se zobrazuje na displeji pomocí ukazatele (16).

Režim TUV + VYTÁPĚNÍ (☼ + 🌡)

V tomto režimu pracuje kotel jak pro přípravu teplé vody, tak pro vytápění místností. Teplota teplé užitkové vody se vždy nastavuje pomocí tlačítek +/- (5-6), teplota vytápění se nastavuje pomocí tlačítek +/- (7-8) a příslušné teploty se zobrazují na displeji pomocí ukazatelů (16-25).

Pokud je současně požadováno vytápění i ohřev TUV, kotel upřednostní požadavek na ohřev TUV a vytápění nebude k dispozici, dokud nebude dokončen požadavek na ohřev TUV.

Pokaždé, když se hořák zapne, zobrazí se na displeji odpovídající symbol přítomnosti plamene (23) s relativní škálou výkonu.

Provoz s řídicí jednotkou (CARv2) (volitelné příslušenství)


V případě, že je připojen CARv2, zobrazí se na displeji symbol (📶) a parametry ovládání kotle lze nastavit pouze z ovládacího panelu CARv2. Tlačítko Reset (4), tlačítko ON/OFF (1) a displej, na kterém se zobrazuje provozní stav, však zůstávají na ovládacím panelu kotle aktivní. Z ovládacího panelu CARv2 nelze nastavit režim „Pouze vytápění“. Jsou volitelné:

- režim „Léto“, který odpovídá režimu „Pouze TUV“;
- režim „Zima“, který odpovídá režimu „TUV+ Vytápění“.

(Další informace naleznete v návodu k použití dálkového ovládání).

Pokud je kotel ve stavu OFF (⏻ bliká), není možné tento stav změnit z dálkového ovladače a na dálkovém ovladači se zobrazí porucha. Chcete-li kotel znovu aktivovat, stiskněte tlačítko (1). Kontrolní parametry kotle lze nastavit z ovládacího panelu řídicí jednotky CARv2.

Provoz s venkovní sondou (volitelné příslušenství).

Pokud je ke kotli připojena venkovní sonda jako volitelné příslušenství, pak se mění teplota výstupní otopné vody z kotle dle aktuální venkovní teploty. (Odst. 1.11). Je možné modifikovat teplotu chodu zařízení zvolením ekvitermní křivky pomocí tlačítek (7-8) (nebo na ovládacím panelu CARv2 pokud je připojen ke kotli) zvolením hodnoty od 0.0 do 9.0
S instalovanou venkovní sondou se na displeji objeví příslušný symbol .

Režim „Vypnuto“

Stiskněte tlačítko (1); od tohoto okamžiku zůstane kotel neaktivní a na displeji se zobrazí symbol (⏻) (bliká). Funkce proti zamrznutí a proti zablokování je zaručena podle nastavené pohotovostní úrovně.

Žádné dálkové ovládání nemůže kotel z tohoto stavu vyvést.

Pohotovostní režim (k dispozici pouze s připojeným dálkovým ovladačem).

Kotel lze uvést do pohotovostního režimu POUZE pomocí dálkového ovládání: v takovém případě se na displeji trvale zobrazí symbol (⏻).






V „Pohotovostním režimu“ a v režimu „OFF“ je přístroj stále pod napětím.

Osvětlení displeje

Během použití ovládacího panelu se displej rozsvítí, po určité době nečinnosti se jas sníží, režim osvětlení je možné změnit pomocí parametru „t8“ v programovém menu na elektronické desce.

Zablokování klávesnice

Současné stisknutí tlačítek (⏻, MODE) na dobu delší než 5 sekund zablokuje klávesnici a na displeji se zobrazí . Od tohoto okamžiku nemají tlačítka žádnou funkci. Při jakékoli interakci bliká symbol 19 . Chcete-li klávesnici odemknout, stiskněte současně obě tlačítka (⏻, MODE), dokud nezhasne symbol 19 .

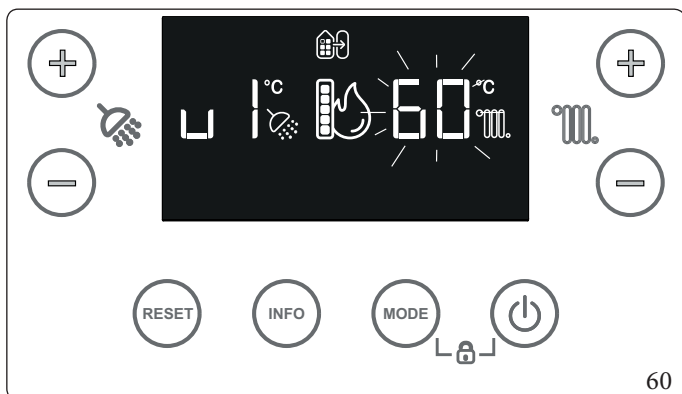
Funkce cirkulace TUV (volitelné příslušenství)

Když je funkce aktivní, na displeji se zobrazí „BOOST“.

Tato funkce udržuje teplotu v oběhovém okruhu teplé užitkové vody, pokud je systém nastaven tak, aby byla teplá užitková voda při odběru rychle k dispozici. Pro aktivaci a konfiguraci volitelné sady potřebné pro tuto funkci se obraťte na autorizované technické servisní středisko.

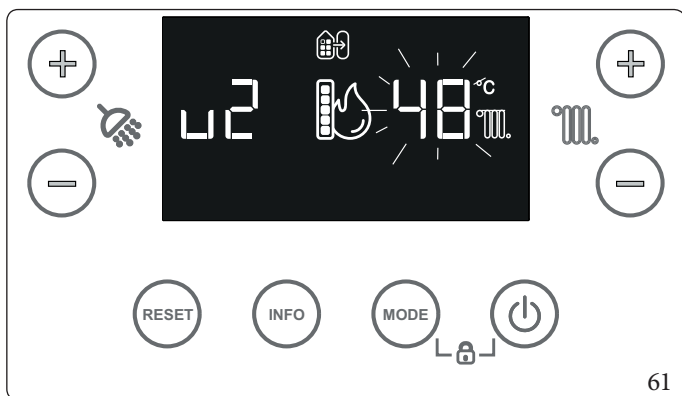
Provoz se zónovou kartou připojenou na DimBUS

Po připojení zónové karty (volitelně) ke sběrnici DimBus lze nastavit výstupní teploty sady tří zón stisknutím tlačítek topení +/- (7-8). Na displeji se pak zobrazí nastavení první zóny (u1) a její hodnotu můžete změnit stisknutím tlačítek ohřevu +/- (7-8).



Pokud je k dispozici volitelná venkovní sonda, nastaví se křivka výpočtu teploty výstupu v závislosti na venkovní teplotě (Odst. 1.11).

Potvrzením hodnoty tlačítkem MODE se zobrazí nastavení druhé zóny (u2), které lze stejným způsobem změnit následným přístupem ke třetí zóně (u3).



Po skončení nastavení třetí zóny se displej vrátí do standardního zobrazení.

2.5 SIGNALIZACE PORUCH A ANOMÁLIÍ

Kotel signalizuje případnou poruchu prostřednictvím kódu, který je zobrazen na displeji kotle (Obr. 59) podle následující tabulky:

Kód chyby	Signalizovaná porucha	Příčina	Stav přístroje / Řešení
01	Zablokování v důsledku nezapálení	Kotel se v případě požadavku na vytápění nebo ohřev teplé užitkové vody nezapálí do stanovené doby. Při prvním zapálení nebo po dlouhé nečinnosti kotle může být potřebný zásah pro odstranění zablokování.	Stiskněte tlačítko Reset (1)
02	Zablokování bezpečnostního termostatu (nadměrná teplota)	Pokud během normálního provozního režimu dojde k přehřátí kotle, kotel se zablokuje.	Stiskněte tlačítko Reset (1)
03	Zásah bezpečnostního termostatu spalin	Během normálního provozního režimu, pokud dojde k poruše v důsledku přehřátí spalin, se kotel zablokuje.	Stiskněte tlačítko Reset (1)
04	Nestandardní elektrický odpor na kontaktech	Elektronika detekuje poruchu napájení plynového ventilu. Zkontrolujte jeho zapojení. (porucha je detekována a zobrazena pouze při požadavku na vytápění či ohřev TUV).	Stiskněte tlačítko Reset (1)
05	Porucha NTC čidla primárního okruhu	Elektronika detekuje poruchu bezpečnostního NTC čidla primárního okruhu kotle.	Zařízení se nespustí (1)
07	Funkce Kominík	Kotel je ve funkci kominíka nebo kalibrace.	(3)
08	Maximální počet resetování	Počet možných resetování byl již vyčerpán.	Je možné resetovat poruchu 5 krát za sebou, pak je funkce deaktivována nejméně na jednu hodinu a pak je možné zkusit jednou za hodinu po maximální počet pokusů 5. Odpojením a opětovným zapojením napájení kotle se znovu získá dalších 5 pokusů.
10	Nedostatečný tlak v kotli nebo v topné soustavě	Není zjištěn dostatečný tlak vody v topné soustavě, potřebný pro správný provoz kotle.	Zkontrolujte na manometru zařízení, zda je tlak v systému v rozmezí 1-1,2 bar a v případě potřeby obnovte správný tlak.
12	Anomálie sondy zásobníku TUV	Elektronika detekuje poruchu sondy zásobníku tuv.	Zařízení nemůže vyrábět teplou užitkovou vodu (1)
(1) Pokud zablokování nebo anomálie přetrvávají, je nutné zavolat kvalifikovanou firmu (například autorizované asistenční středisko)			
(2) Tuto poruchu lze zkontrolovat pouze v seznamu chyb v menu „Informace“,			
(3) Zobrazitelná chyba jen na CARV2			
(4) Chyba zobrazitelná pouze v historii poruch			
(5) V případě nesouladu mezi zobrazením chyb mezi panelem kotle a dálkovým ovládním má přednost panel kotle			

INSTALATÉR

UŽIVATEL

SERVIS

TECHNICKÉ ÚDAJE

Kód chyby	Signalizovaná porucha	Příčina	Stav přístroje/ Řešení
15	Chyba konfigurace	Elektronika detekuje poruchu nebo neshodnost na elektrických kabelech, kotel se nespustí.	Pokud se obnoví normální podmínky, zařízení se znovu spustí, aniž by bylo nutné jej resetovat. Zkontrolujte, zda je kotel správně nakonfigurován (1)
16	Porucha ventilátoru	Objevuje se v případě mechanické nebo elektronické poruchy ventilátoru.	Stiskněte tlačítko Reset (1)
20	Porucha v okruhu hlídání plamene	Zablokování z důvodu přítomnosti nežádoucího plamene. Porucha ionizačního okruhu - detekce plamene.	Stiskněte tlačítko Reset (1)
23	Porucha čidla zpátečky z topení	Elektronika detekuje poruchu NTC čidla na zpátečce.	Zařízení pracuje vždy s čerpadlem na maximální otáčky (1).
24	Porucha funkčnosti tlačítek ovládacího panelu	Elektronika detekuje poruchu na tlačítkovém panelu.	V případě obnovení normálních podmínek se kotel spustí bez toho, že by musel být resetován (1)
29	Porucha čidla spalin	Elektronika detekuje poruchu na sondě spalin.	Zařízení se nespustí (1)
30	Požadavek na nastavení modelu spalování	Nastavení identifikačního parametru modelu spalování není správné nebo podporované vývojem firmwaru kontrolní karty spalování.	(1)
31	Ztráta komunikace s řídicí jednotkou	Objevuje se v případě nekompatibilního připojení k řídicí jednotce nebo v případě ztráty komunikace mezi kotlem a řídicí jednotkou nebo chybným připojením ke svorkám.	Vypněte a znovu zapněte zařízení. Pokud není dálkový ovladač při opětovném zapnutí spotřebiče detekován, zařízení se přepne do místního provozního režimu, tedy pomocí příkazů na ovládacím panelu. Zkontrolujte správné připojení ke svorkám (1).
35	Porucha frekvence síťového elektrického napájení	Elektronika detekuje abnormální frekvenci elektrické sítě.	Zařízení se nespustí (1)
36	Přerušeni komunikace IMG Bus	V důsledku poruchy na řídicí jednotce kotle, na zónové centrále (volitelné příslušenství) nebo na sběrnici IMG dojde k přerušeni komunikace mezi jednotlivými komponenty.	Zařízení nesplňuje požadavky na vytápění (1)
(1) Pokud zablokování nebo anomálie přetrvávají, je nutné zavolat kvalifikovanou firmu (například autorizované asistenční středisko)			
(2) Tuto poruchu lze zkontrolovat pouze v seznamu chyb v menu „Informace“;			
(3) Zobrazitelná chyba jen na CARv2			
(4) Chyba zobrazitelná pouze v historii poruch			
(5) V případě nesouladu mezi zobrazením chyb mezi panelem kotle a dálkovým ovládním má přednost panel kotle			

Kód chyby	Signalizovaná porucha	Příčina	Stav přístroje / Řešení
37	Nízká hodnota napájecího napětí	Objevuje se v případě, když je napájecí napětí nižší než jsou limity povolené pro správný provoz kotle.	Pokud se obnoví normální podmínky, zařízení se znovu spustí, aniž by bylo nutné jej resetovat (1).
38	Ztráta signálu plamene	Objevuje se v případě, když je kotel v provozu a dojde k neočekávanému vypnutí plamene hořáku; dojde k novému pokusu o zapnutí a v případě obnovení normálních podmínek se kotel spustí bez toho, že by musel být resetován.	Pokud se obnoví normální podmínky, zařízení se znovu spustí, aniž by bylo nutné jej resetovat (1) (2) (4)
43	Zablokování v důsledku ztráty plamene	Objevuje se, pokud se vícekrát za sebou v průběhu stanovené doby objeví chyba „Ztráta signálu plamene (38)“.	Stiskněte tlačítko Reset, jednotka před opětovným spuštěním provede cyklus po pročištění. (1)
44	Zablokování v důsledku maximální doby otevření plynového ventilu	Objevuje se v případě, když dojde k překročení intervalu otevření plynového ventilu v případě nezapálení hořáku.	Stiskněte tlačítko Reset (1)
46	Zásah bezpečnostního termostatu DIM v2 nebo bezpečnostního termostatu nízké teploty umístěného mimo kotel	Pokud se během normálního provozu objeví nadměrné zvýšení teploty výstupu při provozu s nízkou teplotou, kotel se zablokuje.	V tomto případě lze po vychlazení kotle termostat resetovat (viz příslušný návod) (1) (5)
47	Dočasné omezení výkonu hořáku	V případě zjištění vysoké teploty spalin kotel sníží aktuální výkon, aby nedošlo k jeho poškození.	(1)
49	Vysoká teplota na NTC čidle zpátečky	Teplota měřená NTC čidlem na zpátečce je nad 90 °C. Blokování je s manuálním obnovením.	Když teplota zjištěná zpětnou sondou klesne pod 70 °C. Lze stisknout tlačítko Reset (1)
51	Ztráta komunikace bezdrátovou řídicí jednotkou CAR v2	V případě ztráty komunikace mezi kotlem a jednotkou CAR v bezdrátové verzi bude signalizována porucha, od tohoto okamžiku je možné ovládat systém pouze pomocí ovládacího panelu kotle.	Zkontrolujte funkčnost bezdrátové řídicí jednotky CAR, zkontrolujte nabití baterie (viz příslušná příručka pokynů).
(1) Pokud zablokování nebo anomálie přetrvávají, je nutné zavolat kvalifikovanou firmu (například autorizované asistenční středisko)			
(2) Tuto poruchu lze zkontrolovat pouze v seznamu chyb v menu „Informace“,			
(3) Zobrazitelná chyba jen na CAR v2			
(4) Chyba zobrazitelná pouze v historii poruch			
(5) V případě nesouladu mezi zobrazením chyb mezi panelem kotle a dálkovým ovládáním má přednost panel kotle			

INSTALATÉR

UŽIVATEL

SERVIS

TECHNICKÉ ÚDAJE

Kód chyby	Signalizovaná porucha	Příčina	Stav přístroje/ Řešení
59	Porucha frekvence síťového elektrického napájení	Elektronika detekuje abnormální frekvenci elektrické sítě.	Zařízení se nespustí (1)
60	Porucha zablokování oběhového čerpadla	Oběhové čerpadlo není v provozu kvůli jedné z následujících příčin: Oběžné kolo zablokováno, elektrická porucha.	Zkuste odblokovat oběhové čerpadlo podle pokynů v příslušném odstavci. Pokud se obnoví normální podmínky, zařízení se znovu spustí, aniž by bylo nutné jej resetovat (1).
61	Anomálie přítomnosti vzduchu v oběhovém čerpadle	Byl detekován vzduch uvnitř oběhového čerpadla, oběhové čerpadlo nemůže pracovat.	Proveďte odvzdušnění oběhového čerpadla a topného okruhu. Pokud se obnoví normální podmínky, zařízení se znovu spustí, aniž by bylo nutné jej resetovat (1).
62	Požadovaná kalibrace	Zjištěna chybějící kalibrace elektronické karty. Může nastat v případě výměny elektronické karty nebo v případě změny parametrů v sekci vzduch/plyn, pro kterou je nutná „automatická kalibrace“.	Přístroj se nespustí (1). Proveďte automatickou kalibraci.
70	Záměna NTC čidel na výstupu a zpátečce topného okruhu	V případě chybného zapojení kabeláže NTC čidel kotle dojde ke zjištění chyby	Kotel se nespustí (1)
72	Požadovaná kalibrace	Je zjištěna změna některých parametrů, která vyžaduje „automatickou kalibraci“.	Přístroj se nespustí (1). Proveďte automatickou kalibraci.
75	Porucha sondy přívodu a/nebo zpátečky	Možná porucha jedné nebo obou sond přívodu a zpátečky zařízení	Kotel se nespustí (1)
76	Odchylka teploty NTC čidel na výstupu a/nebo zpátečce topného okruhu	Dojde ke zjištění poruchy jedné nebo obou sond na výstupu a zpátečce topného okruhu	Kotel se nespustí (1)
77	Porucha kontroly spalování	Na plynovém ventilu je detekován proud mimo rozsah.	Zařízení se nespustí (1)
78	Porucha kontroly spalování	Je detekován vysoký proud na plynovém ventilu	Zařízení se nespustí (1)
79	Porucha kontroly spalování	Je detekován nízký proud na plynovém ventilu	Zařízení se nespustí (1)
(1) Pokud zablokování nebo anomálie přetrvávají, je nutné zavolat kvalifikovanou firmu (například autorizované asistenční středisko)			
(2) Tuto poruchu lze zkontrolovat pouze v seznamu chyb v menu „Informace“;			
(3) Zobrazitelná chyba jen na CARv2			
(4) Chyba zobrazitelná pouze v historii poruch			
(5) V případě nesouladu mezi zobrazením chyb mezi panelem kotle a dálkovým ovládním má přednost panel kotle			

Kód chyby	Signalizovaná porucha	Příčina	Stav přístroje / Řešení
80	Zablokování v důsledku problému řízení plynového ventilu	Vyskytuje se v případě poruchy elektronické desky, která ovládá plynový ventil.	Stiskněte tlačítko Reset (1)
83	REŽIM VYPNUTO nastaven na kotli (porucha se zobrazí pouze na vzdáleném zařízení)	Kotel je nastaven do režimu OFF. Příkazy odeslané ze vzdáleného zařízení se neprovedou.	Stisknutím tlačítka ON/Stand-by znovu aktivujte všechny funkce kotle.
84	Porucha spalování (Snížení výkonu)	Je detekován nízký vstupní tlak plynu. V důsledku toho dojde k dočasnému omezení výkonu kotle a signalizaci poruchy.	Pokud se obnoví normální podmínky, zařízení se znovu spustí, aniž by bylo nutné jej resetovat (1) (2) (4)
87	Porucha řízení plynového ventilu	Je detekováno selhání jednoho z komponentů, které ovládají plynový ventil - tranzistor ovládající relé	Zařízení se nespustí (1)
88	Porucha řízení plynového ventilu	Je detekováno selhání jednoho z komponentů, které ovládají plynový ventil - tranzistor ovládající relé	Zařízení se nespustí (1)
89	Nestabilní signál spalování	Plamen je nestabilní v důsledku: přísávání spalin, odtah spalin, nestabilní tlak plynu, rychlost ventilátoru nestabilní v důsledku poruchy systému	Zařízení pokračuje v provozu (1) (2) (4)
90	Signál spalování mimo limit	Signál spalování je (dlouhodobě) mimo provozní rozsah.	Zařízení pokračuje v provozu (1) (2) (4)
91	Opakované nezdařené zapálení	Deska vyčerpala všechny možné kroky pro dosažení optimálního zapálení hořáku	Stiskněte tlačítko Reset (1)
92	Limitní korekce otáček ventilátoru	Elektronice kotle se nepodařilo dosáhnout žádané rychlosti ventilátoru	Zařízení pokračuje v provozu (1) (2) (4)
93	Signál spalování mimo limit	Signál spalování je (krátkodobě) mimo provozní rozsah.	Zařízení pokračuje v provozu (1) (2) (4)
94	Porucha spalování	Detekováno nesprávné spalování (může být způsobeno nízkým tlakem plynu, recirkulací spalin či poruchou plynového ventilu nebo elektroniky)	Pokud se obnoví normální podmínky, zařízení se znovu spustí, aniž by bylo nutné jej resetovat (1) (2) (4)
(1) Pokud zablokování nebo anomálie přetrvávají, je nutné zavolat kvalifikovanou firmu (například autorizované asistenční středisko)			
(2) Tuto poruchu lze zkontrolovat pouze v seznamu chyb v menu „Informace“,			
(3) Zobrazitelná chyba jen na CARv2			
(4) Chyba zobrazitelná pouze v historii poruch			
(5) V případě nesouladu mezi zobrazením chyb mezi panelem kotle a dálkovým ovládním má přednost panel kotle			

INSTALATĚR

UŽIVATEL

SERVIS

TECHNICKÉ ÚDAJE

Kód chyby	Signalizovaná porucha	Příčina	Stav přístroje/ Řešení
95	Signál spalování nepravidelný	Systém detekuje nestabilitu signálu spalování.	Zařízení pokračuje v provozu (1) (2)
96	Nefunkční odtah spalin	Objevuje se v případě ucpání odvodu spalin / odkouření.	Zařízení se nespustí (1). V případě obnovy běžných podmínek kotle se začne bez potřeby resetovat kotel Pokud následuje zobrazení chyby 96 po provedených změnách Technikem na parametrech "kouřovod" je potřeba provést "rychlou kalibraci".
97	Signalizace požadavku na provedení plánované údržby kotle	Časový interval nastavený servisním střediskem pro plánovanou údržbu vypršel.	Chyba se zobrazuje pouze na vzdáleném zařízení (pokud existuje) (1)
98	Blokace z důvodu max. počtu chyb	Je dosaženo maximálního počtu neblokačních poruch povolených softwarem.	Stiskněte tlačítko Reset (1)
138	Probíhá vysoušení podlahy	Signalizace směrem ke vzdáleným zařízením s funkcí vysoušení podlahy (kromě CARv2).	(1)
139	Probíhá odvzdušnění	Signalizace směrem ke vzdáleným zařízením s funkcí odvzdušnění (kromě CARv2).	(1)
146	Příliš vysoký tlak v systému	Snímač tlaku v systému zjistil příliš vysoký tlak.	Kotel přestane fungovat (1) (5)
(1) Pokud zablokování nebo anomálie přetrvávají, je nutné zavolat kvalifikovanou firmu (například autorizované asistenční středisko)			
(2) Tuto poruchu lze zkontrolovat pouze v seznamu chyb v menu „Informace“;			
(3) Zobrazitelná chyba jen na CARv2			
(4) Chyba zobrazitelná pouze v historii poruch			
(5) V případě nesouladu mezi zobrazením chyb mezi panelem kotle a dálkovým ovládním má přednost panel kotle			

2.6 MENU INFORMACÍ

Stisknutím tlačítka „INFO“ (pol. 3, Obr. 59) alespoň na 1 sekundu se aktivuje „Menu informací“, které umožňuje zobrazení některých provozních parametrů kotle.

Pro zobrazení různých parametrů stiskněte tlačítko „INFO“ (pol. 3, Obr. 59). Poté stiskněte tlačítko „MODE“ pro zobrazení hodnoty.

Pro návrat na předchozí zobrazení nebo odchod z nabídky stiskněte tlačítko „RESET“ (pol. 4, Obr. 59), nebo počkejte 15 minut.

Id Parametru	Popis
d.0	Nepoužito
d.1	Zobrazuje hodnotu signálu plamene
d.2	Zobrazuje aktuální teplotu otopné vody na výstupu z deskového výměníku TUV (°C)
d.3	Zobrazuje teplotu zásobníku TUV (°C) (když je kombinována se zásobníkem)
d.4	Zobrazuje nastavenou teplotu vytápění
d.5	Zobrazuje nastavenou teplotu teplé vody (když je kombinována se zásobníkovou jednotkou)
d.6	Zobrazuje aktuální venkovní teplotu (°C) (je-li připojena venkovní sonda - volitelné příslušenství). V případě teploty pod nulou je hodnota zobrazena jako blikající.
d.7	Nepoužito
d.8	Zobrazuje teplotu otopné vody na zpátečce (°C)
d.9	Zobrazí seznam posledních 5 poruch (pro procházení seznamu stiskněte tlačítka +/- (7-8) „regulace teploty vytápění“)
d.10	Reset seznamu anomálií. Jakmile se zobrazí „d.10“, stiskněte tlačítko REŽIM; na displeji se poté zobrazí „-“. Poté stiskněte znovu tlačítko REŽIM po dobu alespoň 3 sekund; smazání je potvrzeno blikáním symbolů „88 88“ po dobu dvou sekund.
d.11	Nepoužito
d.12	Zobrazuje provozní rychlost oběhového čerpadla
d.13	Nepoužito
d.14	Zobrazuje průtok oběhového čerpadla (l/h)
d.15	Zobrazuje aktuální rychlost ventilátoru (ot/min)
d.16	Zobrazuje aktuální teplotu spalin odečtenou čidlem (°C)
d.17	Zobrazuje vypočtenou teplotu na výstupu (°C)
d.18	Funkce vysoušení podlahového okruhu - po ukončení funkce zobrazuje počet hodin při "vyšší" teplotě výstupní topné vody
d.19	Zobrazuje střídavě verzi bezpečnostního softwaru, verzi funkčního softwaru a verzi displeje MMI.
d.20	Zobrazuje teplotu na výstupu druhé zóny (°C) (volitelné příslušenství)
d.21	Zobrazuje teplotu na výstupu třetí zóny (°C) (volitelné příslušenství)
d.22	Nepoužito
d.23	Provozní hodiny plynového ventilu v užitkovém režimu (x10)
d.24	Provozní hodiny plynového ventilu v režimu vytápění (x10)
d.25	Počet zapálení hořáku (x10)
d.26	Nepoužito
d.27	Nepoužito

2.7 VYPNUTÍ PŘÍSTROJE

Zařízení vypnete stisknutím tlačítka „ⓘ“ (pol. 1, Obr. 59), vypněte jednopólový externí vypínač přístroje a zavřete plynový kohout před zařízením.

Nenechávejte přístroj zbytečně zapojený, pokud ho nebudete delší dobu používat.

2.8 OBNOVENÍ TLAKU V TOPNÉM SYSTÉMU

1. Pravidelně kontrolujte tlak vody v systému (ručička manometru na přístroji by měla za studena ukazovat hodnotu mezi 1 a 1,2 bar).
2. Pokud je tlak nižší než 1 bar (když je systém studený), je nutné jej obnovit pomocí příslušného kohoutu (Poz. 1, Obr. 7)
3. Po provedení zásahu kohout uzavřete.
4. Pokud tlak dosáhne hodnot blízcích se 3 barům, hrozí nebezpečí spuštění pojistného ventilu (v takovém případě odstraňte vodu z odvzdušňovacího ventilu na radiátoru nebo působením na vypouštěcí ventil (Poz. 2, Obr. 7), dokud se tlak neobnoví na 1 bar, nebo požádejte o zásah odborně kvalifikovaného personálu).



Pokud je systém horký, nezapomeňte jej před vypouštěním nechat vychladnout, abyste předešli riziku opaření.

5. Jsou-li poklesy tlaku časté, požádejte o prohlídku systému kvalifikovanou servisní firmu, abyste zabránili jeho případnému nenapravitelnému poškození.

2.9 VYPUŠTĚNÍ KOTLE

Pro vypuštění kotle použijte vypouštěcí ventil kotle (Poz. 2, Obr. 7).

Před provedením této operace se ujistěte, že je uzavřený plnicí kohout.



Pokud byl do okruhu systému zaveden glykol, ujistěte se, že jste jej rekuperovali a zlikvidovali v souladu s normou EN 1717.

2.10 OCHRANA PROTIZAMRZNUTÍ

Přístroj je vybaven funkcí proti zamrznutí, která automaticky zapne hořák, když teplota klesne pod 4 °C (ochranná funkce z výroby do teploty -5 °C).

Aby byla zaručena integrita přístroje a okruhu TUV v oblastech, kde teplota klesne pod nulu, doporučujeme chránit topný systém nemrznoucí kapalinou a instalovat do přístroje sadu proti zamrznutí Immergas.

Veškeré informace o ochraně proti mrazu naleznete v oddíle pro instalačního technika v Odst. 1.4.

2.11 DLOUHODOBÁ NEČINNOST

V případě dlouhodobé nečinnosti kotle doporučujeme také:

1. zavřete plyn;
2. odpojit elektrické napájení;
3. Úplně vyprázdněte topný okruh (pokud je v systému přítomen glykol, je třeba se tomu vyhnout) a užitkový okruh spotřebiče (pokud je kombinován se zásobníkem). V systému, který je často vypouštěn, je nezbytné provádět plnění náležitě upravenou vodou, aby se odstranila tvrdost, která může vést k usazování vodního kamene.

2.12 ČIŠTĚNÍ PLÁŠTĚ KOTLE

1. Plášť přístroje vyčistíte pomocí navlhčených hadrů a neutrálního mýdla.



Nepoužívejte práškové a drsné čisticí prostředky.

2.13 ČIŠTĚNÍ KLÁVESNICE

1. Před čištěním klávesnice doporučujeme klávesnici uzamknout (viz „Zablokování klávesnice“ Odst.2.4) a vyčistit leštěný povrch pomocí vlhkého hadříku a jemného mýdla.



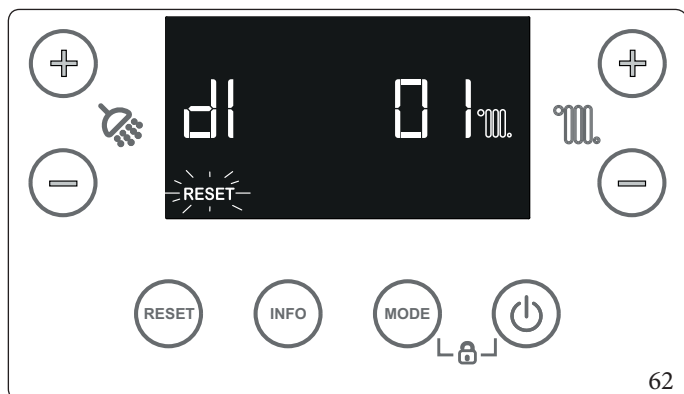
Nepoužívejte práškové a drsné čisticí prostředky.

2.14 DEFINITIVNÍ DEAKTIVACE

V případě, že se rozhodnete pro definitivní odstávku přístroje, svěřte všechny s tím spojené operace kvalifikované firmě a ujistěte se mimo jiné, že bylo před tím odpojeno elektrické napětí a přívod vody a plynu.

2.15 REŽIM AUTOMATICKÉHO ODVZDUŠNĚNÍ

Pokud je funkce aktivní při každém novém napájení kotle se aktivuje funkce automatického odvzdušnění zařízení (trvá 8 minut), tato funkce je zobrazována na hlavní obrazovce:



V tomto období není možné pokrýt požadavky na teplou užitkovou vodu a vytápění.

Funkci „Automatické odvzdušnění“ je možné ukončit stisknutím tlačítka Reset.

3 POKYNY PRO ÚDRŽBU A POČÁTEČNÍ KONTROLU

3.1 VŠEOBECNÁ UPOZORNĚNÍ



Technici, kteří provádějí instalaci a údržbu zařízení, musí povinně používat osobní ochranné prostředky (OOP) stanovené příslušnými platnými právními předpisy. Seznam případných (OOP) není konečný, neboť o nich rozhoduje zaměstnavatel.



Před provedením jakéhokoliv zásahu údržby se ujistěte, zda:

- bylo vypnuto elektrické napájení zařízení;
- byl uzavřen plynový kohout;
- přerušením tlaku v systému a v užitkovém okruhu (pokud je přítomna jednotka zásobníku).



Riziko poškození materiálů v důsledku sprejů a kapalin pro vyhledání netěsností

Spreje a kapaliny pro vyhledávání netěsností ucpou referenční otvor (Obr. 66) plynového ventilu, čímž dojde k jeho nenapravitelnému poškození.

Při instalaci a opravách nestříkejte spreje nebo kapaliny do horní části plynového ventilu (strana elektrického připojení).



Dodávka náhradních dílů

Pokud budou během zásahů údržby nebo oprav použity nevhodné nebo necertifikované náhradní díly, způsobí to nejenom propadnutí záruky na zařízení, ale shoda výrobku již nemusí platit a samotný výrobek nemusí vyhovovat platným předpisům; v souvislosti s výše uvedeným při výměně součástí používejte pouze originální náhradní díly Immergas.



V případě mimořádné údržby zařízení je třeba se seznámit s technickou dokumentací, obraťte se na autorizované servisní středisko.

3.2 POČÁTEČNÍ KONTROLA

Před uvedením přístroje do provozu:

- zkontrolovat, zda máte k dispozici prohlášení o shodě instalace;
- zkontrolujte shodu používaného plynu s plynem, pro který je přístroj připraven (typ plynu se zobrazí na displeji při prvním zapnutí přístroje, je viditelný na výrobním štítku nebo při již zapnutém displeji kontrolou parametru G;
- zkontrolovat připojení k síti 230V-50Hz, správnost polaritu L-N a uzemnění;
- zkontrolujte, zda je topný systém plný vody, a to tak, že zkontrolujete, zda ručička manometru studeného spotřebiče ukazuje tlak 1÷1,2 bar;
- zapněte přístroj a zkontrolujte správnost zapalování;
- zkontrolujte správnou kalibraci počtu otáček ventilátoru;
- zkontrolovat CO₂/O₂ ve spalinách při průtoku:
 - maximálním výkonu
 - zapalovacím výkonu
 - minimálním výkonu
- hodnoty musí odpovídat hodnotám, uvedeným v příslušných tabulkách (odst. 3.3);
- vyplňte a nalepte na spotřebič vedle výrobního štítku nálepku s údaji o instalaci, na které jsou uvedeny stejné údaje jako v tomto návodu k použití, v odstavci 4.4 na faksimile nálepky;
- zkontrolovat, zda bezpečnostní zařízení pro případ absence plynu pracuje správně a dobu, za kterou zasáhne;
- zkontrolujte zásah hlavního spínače umístěného před přístrojem;
- zkontrolovat, zda koncové díly sání a výfuku nejsou ucpané;
- zkontrolovat zásah regulačních prvků;
- zkontrolujte režim ohřevu teplé užitkové vody (pokud je připojena jednotka zásobníku tuv);
- zkontrolovat těsnost hydraulických spojů;
- zkontrolovat ventilaci a/nebo větrání v místnosti, kde je kotel instalován tam, kde je zapotřebí.



Pokud by výsledek byl jen jedné kontroly související s bezpečností měl být negativní, nesmí být kotel uveden do provozu.

INSTALATÉR

UŽIVATEL

SERVIS

TECHNICKÉ ÚDAJE

3.3 ROČNÍ KONTROLA A ÚDRŽBA KOTLE



Pro zajištění provozuschopnosti, bezpečnosti a účinnosti zařízení v čase je třeba minimálně jednou ročně provést následující operace kontroly a údržby.

INSTALATÉR

- Vyčistěte výměník na straně spalin.
- Vyčistěte hlavní hořák.
- Zkontrolujte správné umístění, neporušenost a čistotu kombinované elektrody; odstraňte případně zoxidované části.
- Pokud se ve spalovací komoře objeví usazeniny, je nezbytné je odstranit a vyčistit spirály výměníku pomocí nylonového kartáče; nepoužívejte kovové kartáče nebo jiné materiály, které mohou poškodit samotnou spalovací komoru. Kromě toho je také zakázáno používat alkalické nebo kyselé čisticí prostředky.
- Zkontrolujte integritu izolačních panelů ve spalovací komoře a v případě poškození je vyměňte.
- Zkontrolujte, zda nedochází ke ztrátě vody a oxidaci spojek a vzniku stop po nánosech kondenzátu uvnitř uzavřené spalovací komory.
- Zkontrolujte obsah sifonu na odvod kondenzátu.

UŽIVATEL

- Zkontrolujte přítomnost a čistotu filtru na přívodu vody, který zajišťuje účinnost zařízení
- Vizually zkontrolujte, zda je sifon řádně naplněn kondenzátem a případně jej doplňte.
- Zkontrolujte, zda v sifonu vypouštění kondenzátu žádné nečistoty neblokují průchod kondenzátu; také zajistěte, aby celý okruh na odvádění kondenzátu byl volný a účinný.
- V případě překážek (špína, usazeniny, atd.) s následným únikem kondenzátu do spalovací komory je nezbytné nahradit izolační panely.
- Po každém zásahu do kolektoru je nutné zkontrolovat stav a neporušenost izolací z keramických vláken a v případě potřeby je vyměnit. Naproti tomu těsnění plynového kolektoru (krytu hořáku) se musí vyměnit každé 2 roky bez ohledu na provozní dobu. Po výměně vnějšího silikonového těsnění je nutné zkontrolovat spalínovou těsnost.
- Zkontrolujte, zda je hořák neporušený, nevykazuje žádné deformace nebo řezy a zda je správně připevněn k potrubí plynu; jinak je nutné jej vyměnit.
- Vizually zkontrolujte, zda-li vývod bezpečnostního pojistného ventilu není ucpaný.
- Zkontrolujte, zda je náplň expanzní nádoby 1,0 bar po vypuštění tlaku v systému na nulu (odečteno na manometru zařízení).
- Zkontrolujte, zda-li je statický tlak v zařízení (za studena a po opětovném napuštění systému pomocí plnicího kohoutu) mezi 1 a 1,2 bary.

SERVIS

- Vizually zkontrolujte, zda nedošlo k zásahu do bezpečnostních a ovládacích zařízení.
- Zkontrolujte stav a úplnost elektrického systému, především:
 - kabely elektrického napájení musí být uloženy v průchodkách;
 - nesmí na nich být stopy po spálení nebo začouzení.
- Zkontrolujte zapalování a provoz.
- Zkontrolujte CO₂/O₂ pomocí funkce kominíka při třech referenčních výkonech pomocí parametrů uvedených v následujících tabulkách. Pokud jsou zjištěny hodnoty mimo uvedené tolerance, proveďte kalibraci.
- Ověřte správný provoz řídicích a seřizovacích prvků zařízení, a to především:
 - Zásah regulačních sond systému;
 - zásah NTC sondy teploty TUV (pokud je připojena jednotka zásobníku tuh).
- Zkontrolujte těsnost plynového okruhu kotle a jeho vnitřního okruhu.
- Zkontrolujte zásah zařízení ionizační kontroly plamene při uzavření plynu; zkontrolujte, zda je doba jeho zásahu 5 sekund.
- Zkontrolujte zpětnou klapku spalin na výstupu ventilátoru (uvnitř přístroje).
- Zkontrolujte a případně vyčistěte sifon zpětné klapky spalin umístěného v kouřovodech instalací C₍₁₀₎ - C₍₁₂₎.



Pokud je nutné odstranit zpětnou klapku spalin umístěnou v komíně za účelem její kontroly a čištění, je nutné dočasně ucpat odvodní potrubí připojené ke společnému kouřovodu. Tím se zabrání návratu kouře z jiných zařízení připojených k samotnému kouřovodu.

TECHNICKÉ ÚDAJE

Victrix Extra 12 Plus

Typ plynu	CO ₂ při jmenovitém výkonu	CO ₂ při zapalovacím výkonu	CO ₂ při minimálním výkonu
G20	8,8 (8,3 ÷ 9,3) %	8,8 (8,3 ÷ 9,3) %	8,8 (8,3 ÷ 9,3) %
G31	10,0 (9,5 ÷ 10,5) %	10,0 (9,5 ÷ 10,5) %	9,5 (9,0 ÷ 10,0) %

Typ plynu	O ₂ při jmenovitém výkonu.	O ₂ při zapalovacím výkonu	O ₂ při minimálním výkonu
G20	5,1 (6,0 ÷ 4,2) %	5,1 (6,0 ÷ 4,2) %	5,1 (6,0 ÷ 4,2) %

Victrix Extra 24 Plus


Typ plynu	CO ₂ při jmenovitém výkonu	CO ₂ při zapalovacím výkonu	CO ₂ při minimálním výkonu
G20	8,8 (8,3 ÷ 9,3) %	8,8 (8,3 ÷ 9,3) %	8,8 (8,3 ÷ 9,3) %
G31	10,0 (9,5 ÷ 10,5) %	10,0 (9,5 ÷ 10,5) %	9,5 (9,0 ÷ 10,0) %


Typ plynu	O ₂ při jmenovitém výkonu.	O ₂ při zapalovacím výkonu	O ₂ při minimálním výkonu
G20	5,1 (6,0 ÷ 4,2) %	5,1 (6,0 ÷ 4,2) %	5,1 (6,0 ÷ 4,2) %


Victrix Extra 35 Plus


Typ plynu	CO ₂ při jmenovitém výkonu	CO ₂ při zapalovacím výkonu	CO ₂ při minimálním výkonu
G20	8,8 (8,3 ÷ 9,3) %	8,8 (8,3 ÷ 9,3) %	8,8 (8,3 ÷ 9,3) %
G31	10,0 (9,5 ÷ 10,5) %	10,0 (9,5 ÷ 10,5) %	9,5 (9,0 ÷ 10,0) %

Typ plynu	O ₂ při jmenovitém výkonu.	O ₂ při zapalovacím výkonu	O ₂ při minimálním výkonu
G20	5,1 (6,0 ÷ 4,2) %	5,1 (6,0 ÷ 4,2) %	5,1 (6,0 ÷ 4,2) %

 Pokud je plánována instalace připravená pro vodík s podílem H₂ do 20 % (vztaheno na plyn distribuovaný v distribuční síti podle místních platných předpisů), musí se všechny kalibrační operace přístroje vztahovat na hodnoty O₂ uvedené v tabulce výše.

 Kromě roční údržby je třeba pravidelně a způsobem odpovídajícím platné technické legislativě provádět kontrolu účinnosti topného systému.

 Při regulaci jmenovitého a minimálního výkonu, pokud není dosaženo hodnot O₂, je třeba postup automatické kalibrace opakovat. Pokud ani po této operaci nejsou hodnoty v uvedených rozmezích, není nutné provádět další úpravy.

 V případě roční kontroly zařízení musí být maximální hodnota CO nižší než 700 ppm (0 % O₂). Pokud je hodnota CO vyšší, zařízení vyžaduje údržbu/opravu.

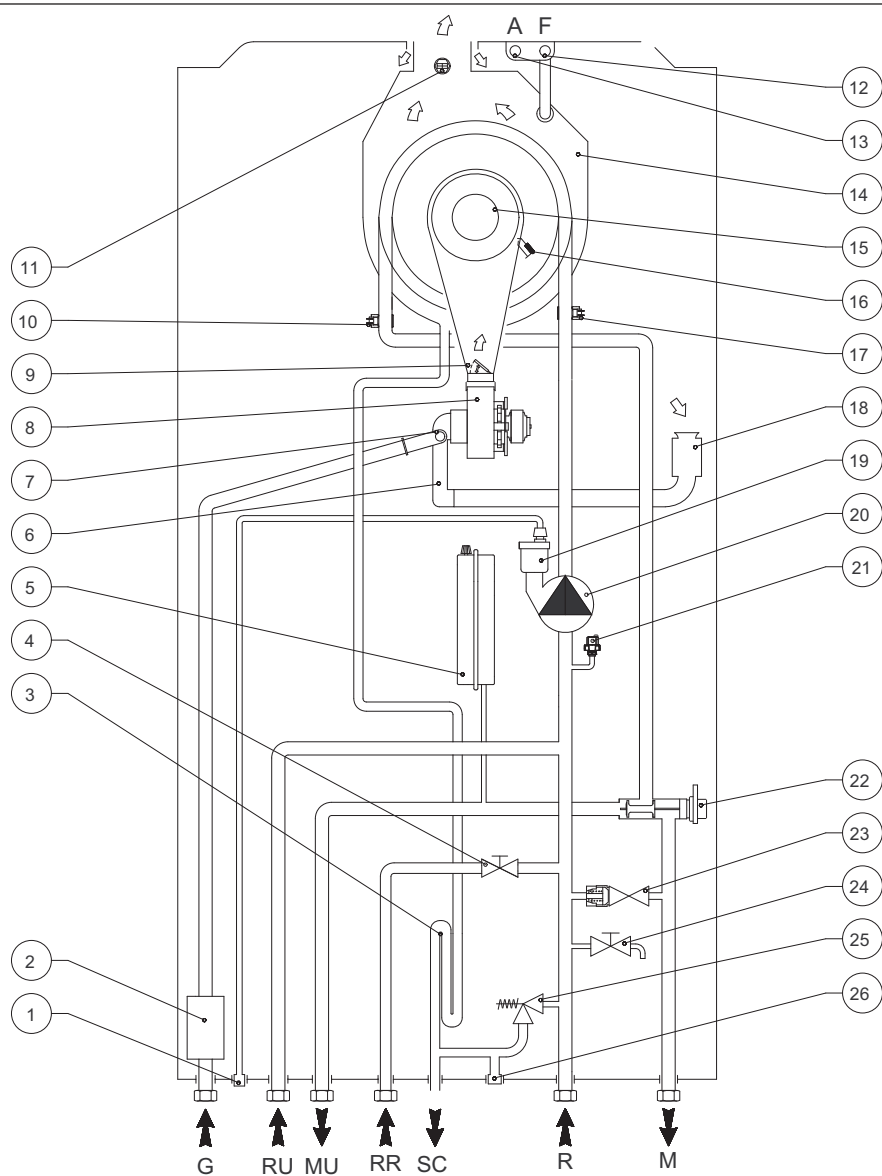
3.4 HYDRAULICKÉ SCHÉMA

INSTALATÉR

UŽIVATEL

SERVIS

TECHNICKÉ ÚDAJE

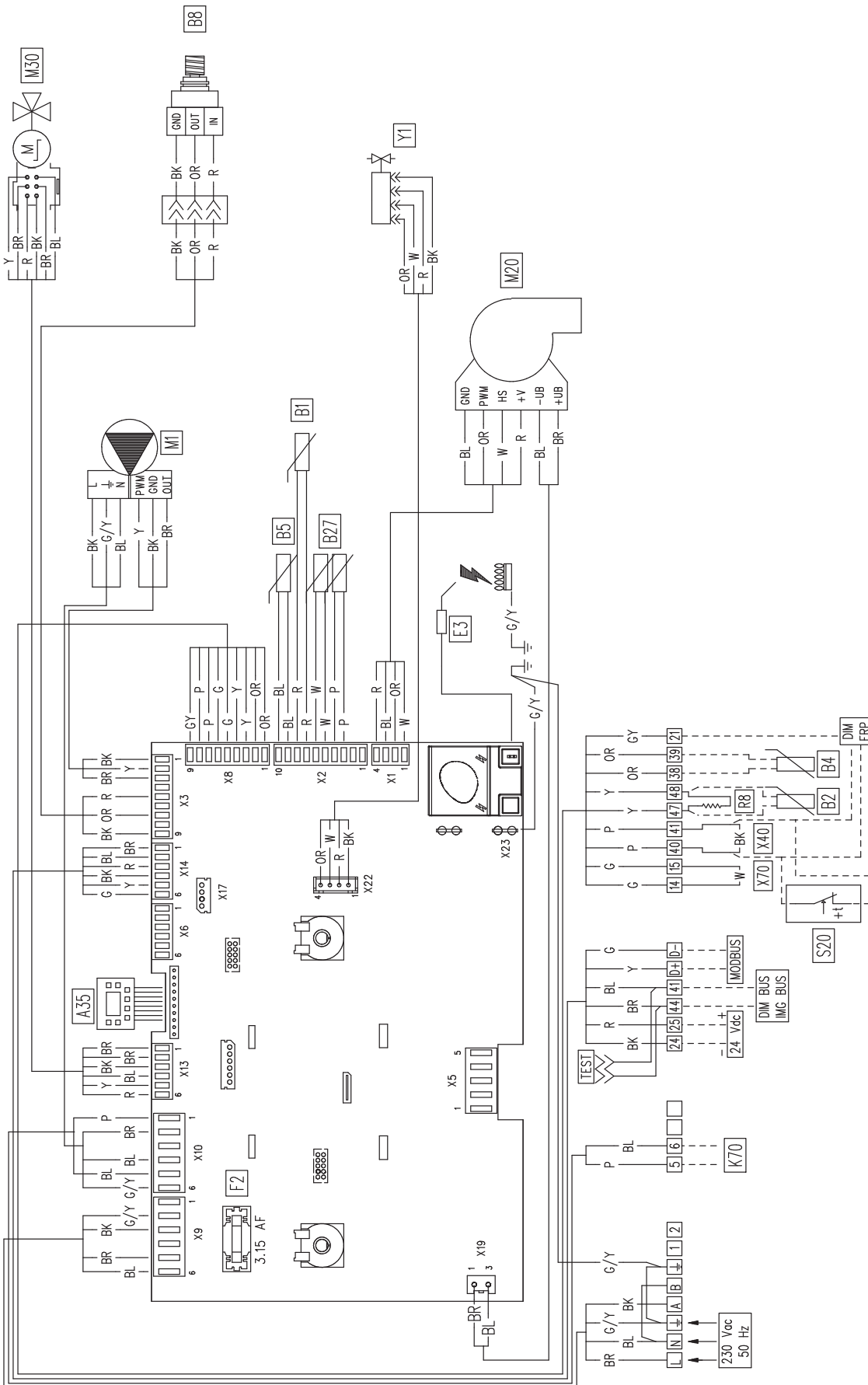


Vysvětlivky (Obr. 63):

- 1 - Výstup odvězdušňovacího ventilu
- 2 - Plynový ventil
- 3 - Sifon pro odvod kondenzátu
- 4 - Dopouštěcí ventil kotle
- 5 - Expanzní nádobka kotle
- 6 - Směšovač vzduch-plyn
- 7 - Plynová tryska
- 8 - Ventilátor
- 9 - Zpětná klapka spalin.
- 10 - Sonda na výstupu modulu
- 11 - Dvojité NTC čidlo spalin
- 12 - Jímka pro analýzu spalin (F)
- 13 - Jímka jímka pro analýzu vzduchu (A)
- 14 - Kondenzační primární výměník
- 15 - Hořák
- 16 - Kombinovaná elektroda
- 17 - NTC čidlo na zpátečce

- 18 - Trubka sání vzduchu
 - 19 - Odvězdušňovací ventil
 - 20 - Oběhové čerpadlo zařízení
 - 21 - Snímač tlaku
 - 22 - Trojcestný motorizovaný ventil
 - 23 - By-pass
 - 24 - Vypouštěcí ventil kotle
 - 25 - Pojistný ventil 3 bar
 - 26 - Kontrolní zátko pro ověření zásahu a funkce pojistného ventilu 3 bar
-
- G - Přívod plynu
 - RU - Zpátečka ze zásobníku TUV
 - MU - Výstup do zásobníku TUV
 - RR - Plnění systému
 - SC - Odvod kondenzátu
 - M - Výstup do topného systému
 - R - Zpátečka z topného systému

3.5 ELEKTRICKÉ SCHÉMA



Vysvětlivky (Obr. 64):

A35 - Dotyková klávesnice
 B1 - NTC čidlo primárního okruhu
 B2 - NTC čidlo zásobníku TUV (volitelné příslušenství)
 B4 - NTC čidlo zásobníku TUV (volitelné příslušenství).
 B5 - NTC čidlo na zpátečku
 B8 - Snímač tlaku zařízení
 B27 - Dvojitě NTC čidlo spalin
 DIMBUS - DIMERP (volitelné) nebo sada zón
 E3 - Kombinovaná elektroda
 IMGBUS - CAR v2 (volitelné) nebo Smartech Plus (volitelné) nebo vzdálené komerční OT zařízení (volitelné)
 K70 - Multifunkční relé

MODBUS - Dominus (volitelné) nebo B.M.S.

M1 - Oběhové čerpadlo kotle
 M20 - Ventilátor
 M30 - Krokový motor trojcestného ventilu
 R8 - Odpor blokování funkce zásobníku
 S20 - Prostorový termostat (volitelné příslušenství)
 X40 - Křemá prostorového termostatu
 X70 - Křemá bezpečnostního termostatu
 Y1 - Plynový ventil

Vysvětlivky kódů barev (Obr. 64):

BK - Černá
 BL - Modrá
 BR - Hnědá
 G - Zelená
 GY - Šedá
 OR - Oranžová
 P - Fialová
 R - Červená
 W - Bílá
 Y - Žlutá
 G/Y - Žlutá/Zelená

Prostorový termostat se připojuje na svorky 40 a 41 kotle, přičemž se musí odstranit křemá X40.

Případná řídicí jednotka CAR^{v2} musí být zapojena na svorky 44 a 41, je třeba respektovat polaritu **bez odstranění křemy X40**.

Zásobník pro ohřev TUV: spotřebič je připraven pro připojení k zásobníku TUV, příslušné čidlo TUV (volitelné) musí být připojeno ke svorkám 47 - 48 svorkovnice (umístěné v přístrojové desce) po odstranění odporu R8.

3.6 ODNÍMATELNÁ PAMĚŤ

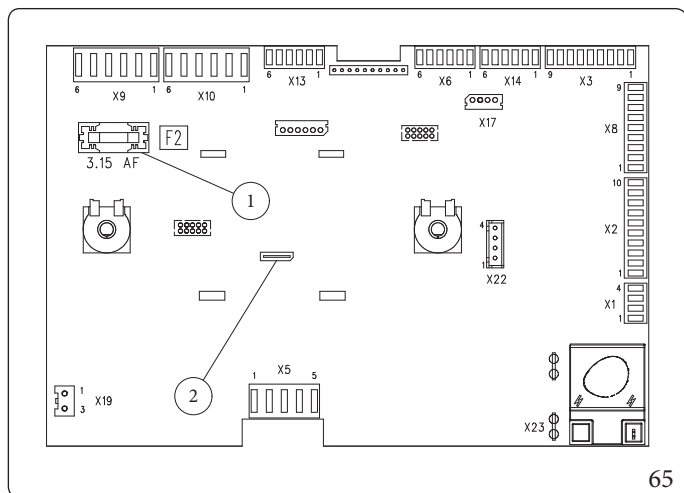


Výměna paměti musí být provedena po odpojení všech elektrických připojení elektronické desky.

Elektronická deska

Elektronická deska je vybavena odnímatelnou pamětí (Poz. 2 Obr.65) kde jsou zaznamenány všechny provozní parametry a nastavení přístroje.

V případě výměny elektronické desky lze znovu použít paměť z vyměněné desky, takže není nutné provádět nové nastavení parametrů.



Vysvětlivky (Obr. 65):

- 1 - Pojistka 3,15 A 250 V rychlá typu F
- 2 - Odnímatelná šedá paměť (A19)

INSTALATÉR

UŽIVATEL

SERVIS

TECHNICKÉ ÚDAJE

3.7 PŘÍPADNÉ PORUCHY A JEJICH PŘÍČINY



Zásahy údržby musí provádět kvalifikovaná společnost (například autorizované středisko technické pomoci).

INSTALATÉR

UŽIVATEL

SERVIS

TECHNICKÉ ÚDAJE

Porucha	Možné příčiny	Řešení
Zápach plynu	Je způsoben úniky z potrubí plynového okruhu.	Zkontrolujte těsnost přívodního plynového okruhu.
Opakované zablokování zapalování	Absence plynu. Výstup odvodu kondenzátu ucpaný.	Zkontrolujte přítomnost tlaku v síti a je-li přívodní plynový ventil otevřený. Obnovte fungování vypouštění kondenzátu zkontrolováním, zda kondenzát nenarušil: komponenty spalování, ventilátor a plynový ventil.
Nerovnoměrné spalování nebo hlučnost	Znečištěný hořák, ucpaný primární výměník, nesprávné parametry spalování, nesprávně instalovaný koncový díl nasávání-vypouštění.	Zkontrolujte uvedené komponenty.
Časté zásahy funkce bezpečnostního termostatu přehřátí	Může záviset od nedostatku vody v kotli, nízkého oběhu vody v soustavě nebo od zablokovaného oběhového čerpadla (Odst. 1.35).	Zkontrolujte na tlakoměru, je-li tlak topném okruhu ve shodě s uvedenými limity. Zkontrolujte, jestli nejsou ventily radiátorů uzavřeny a jestli oběhové čerpadlo funguje.
Ucpaný sifon	Usazeniny nečistot či spalin ve vnitřní části.	Zkontrolujte, zda v něm nejsou zbytky materiálu, který by zabraňoval průchodu kondenzátu.
Ucpaný výměník	Může být důsledkem ucpání sifonu.	Zkontrolujte, zda v něm nejsou zbytky materiálu, který by zabraňoval průchodu kondenzátu.
Hlučnost zařízení	Přítomnost vzduchu v systému.	Zkontrolujte, zda je tlak systému a předběžné plnění expanzní nádoby v přednastavených mezích. Hodnota předběžného plnění expanzní nádoby musí být 1 bar (100 kPa), hodnota tlaku systému musí být mezi 1 a 1,2 baru.

3.8 PŘESTAVBA PŘÍSTROJE NA JINÝ TYP PLYNU



Operace přizpůsobení typu plynu musí být svěřena autorizované společnosti (například autorizovanému středisku technické pomoci).

Postup výměny plynu vyžaduje:

- Zvolit v programovacím menu „G“ typ plynu zvolením „nG“ pro zemní plyn a „LG“ pro kapalný plyn GPL (Odst. 3.13).
- Provedte automatickou kalibraci (Odst. 3.10). Zkontrolujte hodnoty CO₂ prostřednictvím funkce kominík při třech referenčních výkonech (Odst. 3.3). V případě, že je nutné upravit hodnoty CO₂, proveďte ruční kalibraci (Odst. 3.11).
- Po provedení změny nalepte nálepku příslušného nastaveného plynu obsaženou v připojovací krabici na datový štítek (Obr. 8).



Pouze pro model Victrix Extra 12 Plus: v případě nastavení na plyn LPG nalepte na výrobní štítek nálepku (Obr. 8) s příslušným minimálním výkonem obsaženou v dokumentaci kotle.

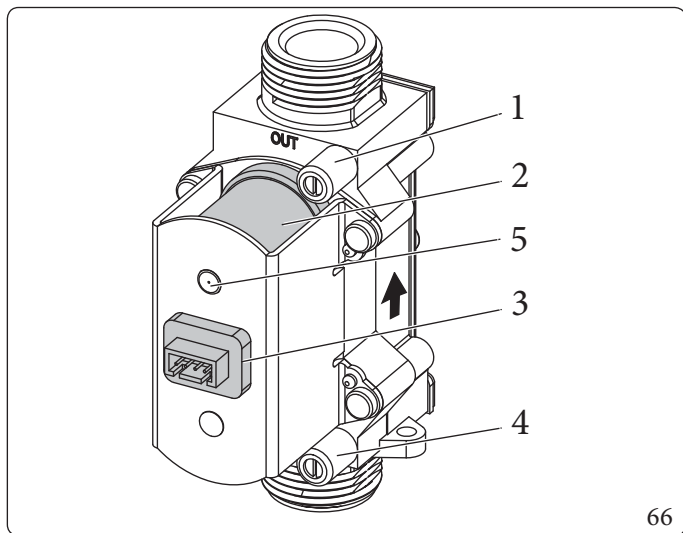
Seřízení musí být prováděno adekvátně k použitému plynu, resp. k tabulce pro seřízení (Odst. 4.2).

Kontrola, kterou je třeba provést po přestavbě na jiný typ plynu.

Po ověření, že změna na jiný typ plynu a kalibrace byly úspěšné, musíte ověřit, zda:

- nedochází k návratu plamene ve spalovací komoře;
- plamen hořáku není příliš vysoký a je stabilní (netrhá se od hořáku);

Plynový ventil SGV 100 B&P



Vysvětlivky (Obr. 66):

- | | |
|---|-------------------------------------|
| 1 | - Měřicí bod výstupního tlaku plynu |
| 2 | - Cívka |
| 3 | - Připojovací konektor |
| 4 | - Měřicí bod vstupního tlaku plynu |
| 5 | - P. Ref. (Referenční tlak) |



Riziko poškození materiálů v důsledku sprejů a kapalin pro vyhledání netěsností

Spreje a kapaliny pro vyhledávání netěsností ucpou referenční otvor (Obr. 66) plynového ventilu, čímž dojde k jeho nenapravitelnému poškození.

Při instalaci a opravách nestříkejte spreje nebo kapaliny do horní části plynového ventilu (strana elektrického připojení).

3.9 TYPY KALIBRACE PŘI VÝMĚNĚ DÍLŮ

V případě mimořádné opravy přístroje s výměnou dílů jako je elektronická deska (není-li znovu použita odnímatelná paměť z nahrazené desky), částí vzduchového - plynového okruhu a okruhu kontroly plamene je nutno provést kalibraci přístroje.

Vyberte typ kalibrace, kterou je třeba provést, jak je uvedeno v následující tabulce.

Náhradní díl	Požadovaný typ nutné kalibrace
Plynový ventil	Automatická kalibrace
Ventilátor	Automatická kalibrace
Hořák	1) Automatická kalibrace 2) Možná ruční kalibrace s ověřením hodnot CO ₂
Kombinovaná elektroda	1) Automatická kalibrace 2) Možná ruční kalibrace s ověřením hodnot CO ₂
Elektronická deska (Nová elektronická deska bez použití stávající odnímatelné paměti)	Obnovte parametry 1) Automatická kalibrace 2) Možná ruční kalibrace s ověřením hodnot CO ₂
Elektronická deska (Použití stávající odnímatelné paměti z původní desky kotle)	Není potřebná žádná kalibrace.

3.10 FUNKCE AUTOMATICKÉ KALIBRACE (TA)

Tato funkce umožňuje nastavit přístroj automaticky bez možnosti měnit zjištěné parametry. „Automatická kalibrace“ se používá po změně parametrů nebo výměně součástí (Odst. 3.9).

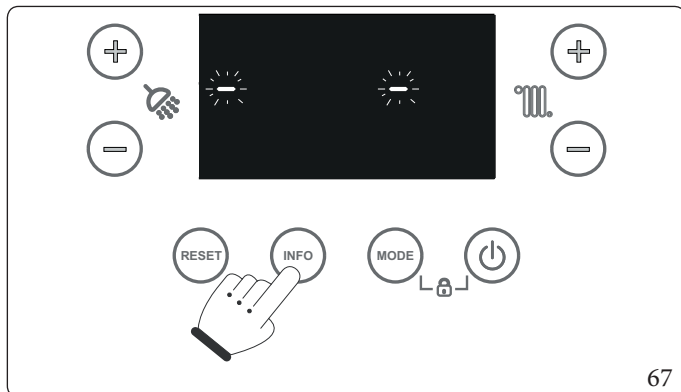


Před provedením automatické kalibrace se ujistěte, že jsou splněny všechny požadavky uvedené v (Odst. 1.31 - 1.32).

V případě výskytu poruchy „62“ nebo „72“ (Odst. 2.5): v těchto případech je nutné provést automatickou kalibraci. Pokud chcete veškerou energii spotřebovat na přípravu teplé užitkové vody, nastavte TUV na maximum. Poté aktivujte funkci „automatické kalibrace“ a otevřete kohoutek s teplou vodou.

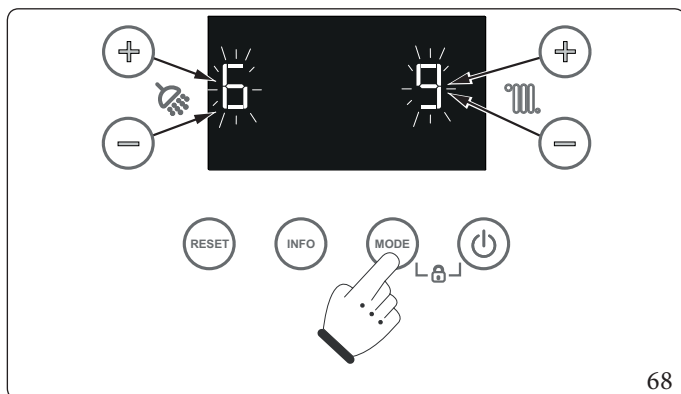
Funkci lze aktivovat v menu Speciální funkce výběrem možnosti „tA“.

Pokud je vybrán režim OFF nebo pohotovostní režim, nelze funkci aktivovat.



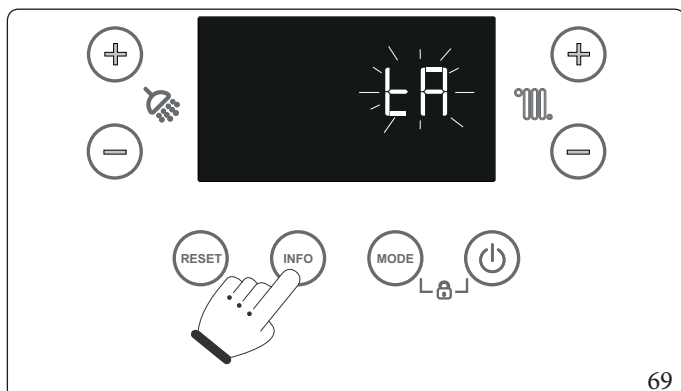
67

Pro přístup k funkci automatické kalibrace je třeba stisknout a podržet tlačítko „INFO“ déle než 5 sekund; na displeji se objeví dvě blikající jednoduché čárky „-“ a je třeba zadat heslo (69) pro přístup do programovacích nabídek.



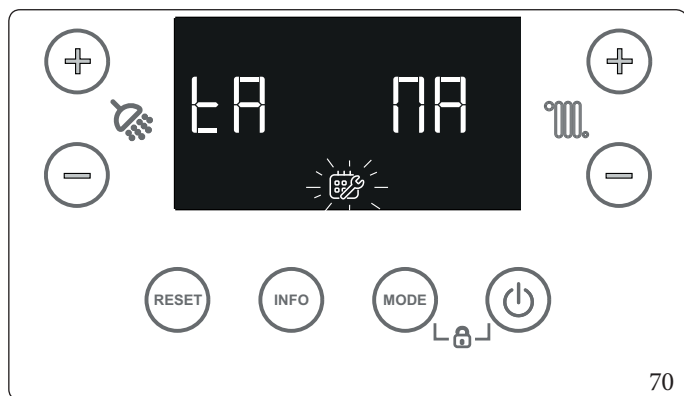
68

Pro zadání levé číslice použijte tlačítka +/- (5-6) pro regulaci teploty TUV (☼) pro zadání pravé číslice použijte tlačítka +/- (7-8) pro regulaci teploty vytápění (🌡). Heslo se potvrzuje stisknutím tlačítka MODE.

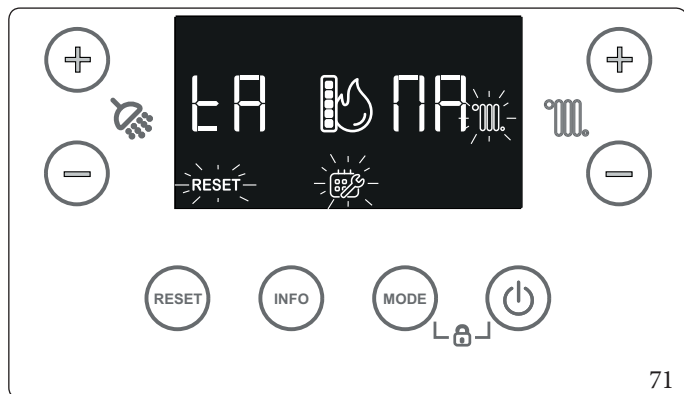


69

Po vstupu do nabídky stiskněte tlačítko INFO, dokud se nezobrazí blikající symbol „tA“. Potvrďte stisknutím tlačítka MODE.



Po aktivaci funkce se na displeji zobrazí „tA“ a „MA/AC/Mi“ a symbol (🔥), který bliká.



Po aktivaci funkce začne blikat symbol servisu (🔧). Číslice vlevo zobrazují „tA“, zatímco číslice vpravo zobrazují teplotu výstupu střídavě s označením (MA, AC, Mi) aktuální fáze v závislosti na průběhu kalibrace:

- (MA): Nastavení jmenovitého výkonu;
- (AC): Nastavení středního výkonu zapalování;
- (Mi): Nastavení minimálního výkonu.

Blikající symboly (🔧) nebo (🔥) označují, ve kterém obvodu se likviduje energie vzniklá během kalibrace. Stisknutím tlačítka Reset můžete funkci předčasně ukončit.

Kalibrační funkce se automaticky ukončí návratem zařízení do stavu, ve kterém bylo před aktivací.

Není nutná žádná interakce se zařízením: funkce je plně automatická.

3.11 FUNKCE RUČNÍ KALIBRACE (TM)



Před provedením kompletní kalibrace se ujistěte, zda jsou splněny všechny požadavky popsané v (Odst. 1.31 a 1.32).

Ruční kalibrace by se měla provádět **pouze** pro mírnou korekci CO₂, **po automatické kalibraci**.

Během kalibrace lze zkontrolovat správnou hodnotu CO₂ a případně jej upravit, jak je popsáno v Odst. 3.3.

Vyrobená energie během provádění funkce je uvolněná do obvodu vytápění, pokud není aktivní požadavek TUV; ověřte, že případné přítomné ventily na zařízení, které neřídí přístroj, jsou otevřené.

Pokud chcete veškerou energii spotřebovat na přípravu teplé užitkové vody, nastavte TUV na maximum. Poté aktivujte funkci a otevřete kohoutek s teplou vodou.

Kalibrační procedura zahrnuje několik fází:

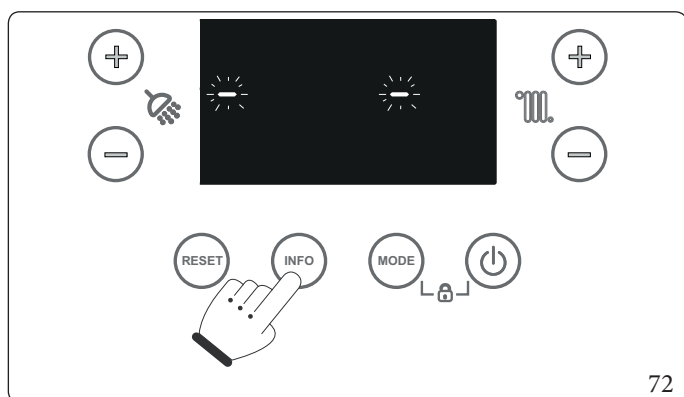
- Kalibrace jmenovitého výkonu (MA);
- Kalibrace zapalovacího výkonu (AC);
- Kalibrace minimálního výkonu (Mi).

Po dokončení funkce nebo po uplynutí 15minutového časovače se funkce ukončí a vrátí se do výchozího stavu.

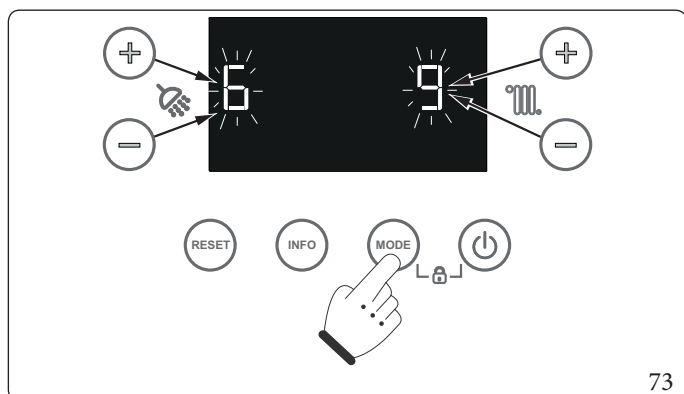
Aktivace ruční kalibrace.

Funkci lze aktivovat v menu speciálních funkcí (Odst. 3.14) výběrem možnosti „tM“.

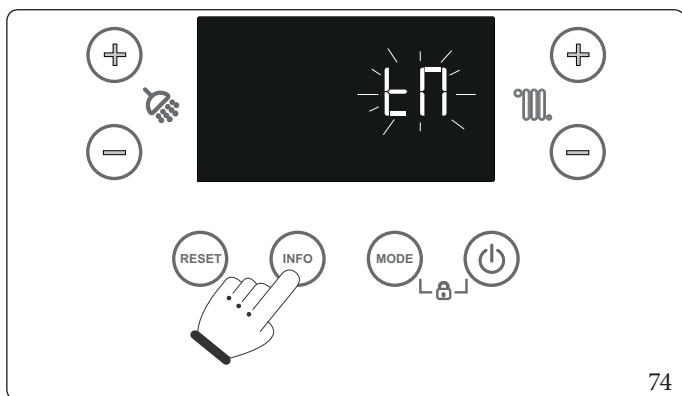
Pokud je vybrán režim OFF nebo pohotovostní režim, nelze funkci aktivovat.



Pro přístup k funkci ruční kalibrace je třeba stisknout a podržet tlačítko „INFO“ déle než 5 sekund; na displeji se objeví dvě blikající jednoduché čárky „-“ a je třeba zadat heslo (69) pro přístup do programovacích nabídek.

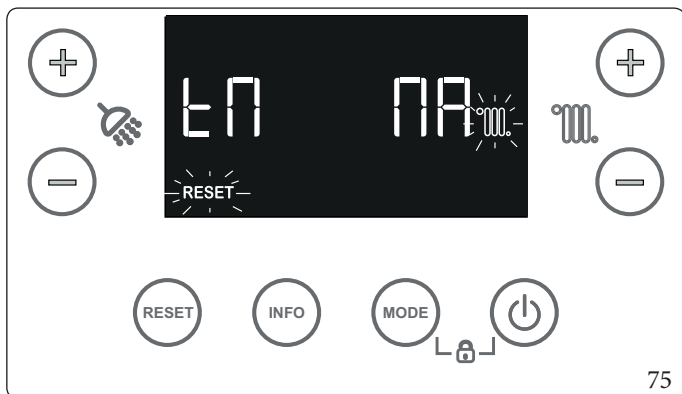


Pro zadání levé číslice použijte tlačítka +/- (5-6) pro regulaci teploty TUV (☼) pro zadání pravé číslice použijte tlačítka +/- (7-8) pro regulaci teploty vytápění (🌡). Heslo se potvrzuje stisknutím tlačítka MODE.



74

Po vstupu do nabídky stiskněte tlačítko INFO, dokud se nezobrazí blikající nápis „tM“. Potvrďte stisknutím tlačítka MODE.



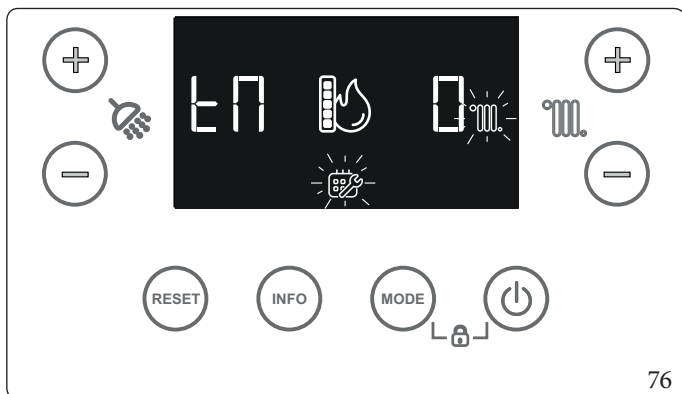
75

Po aktivaci funkce začne blikat symbol servisu (🔧). Číslice vlevo zobrazují „tM“, zatímco číslice vpravo zobrazují teplotu výstupu střídavě s označením (MA, AC, Mi) aktuální fáze.

Blikající symboly (🔧) nebo (🌡️) označují, ve kterém obvodu se likviduje energie vzniklá během kalibrace.

Po zapnutí kotle se objeví blikající symbol (🔧).

Stisknutím tlačítka Reset můžete funkci předčasně ukončit.

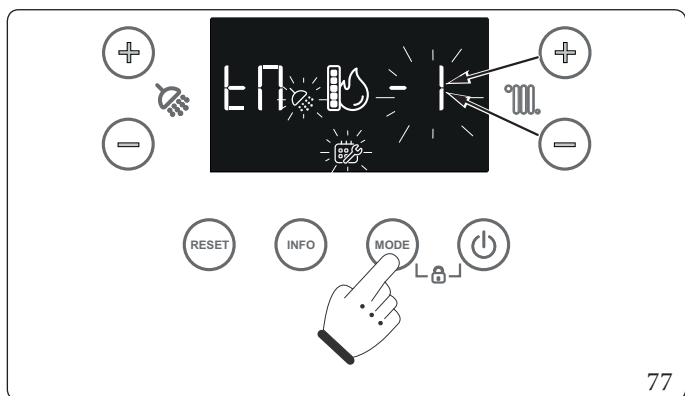


76

Jakmile se systém stabilizuje a dosáhne nastavení plamene pro aktuální fázi, symbol (🔧) se ustálí a na pravé číslici se objeví „0“.



Za těchto podmínek lze měřit hodnotu spalování (CO₂) související s dodávkou maximálního jmenovitého výkonu (MA), zapalovacího výkonu (Ac) a minimálního výkonu (Mi).



77

Poté máte následující možnosti:

- přejděte k dalšímu kroku kalibrace stisknutím tlačítka MODE;
- **(POUZE V PŘÍPADĚ NUTNOSTI)** změňte hodnotu nastavení plamene, abyste korigovali hodnotu CO₂. (Zvýšením nastavené hodnoty plamene se sníží hodnota CO₂). Stisknutím tlačítek +/- (7-8) pro regulaci teploty vytápění (🌡️) výběrem hodnoty mezi -1,0 a 1 (změněná hodnota bude blikat). Hodnotu potvrďte stisknutím tlačítka MODE (symbol 🌡️ začne blikat a na pravé číslici se opět objeví údaj (MA, AC, Mi) aktuální fáze střídající se s teplotou průtoku).

Po dosažení nové hodnoty nastavení plamene se symbol (🌡️) opět ustálí a na pravé číslici se zobrazí dříve nastavená hodnota. Stisknutím tlačítka MODE je možné přejít k dalšímu kroku nebo stejným způsobem provést další korekci snížením nebo zvýšením nastavené hodnoty plamene o další jednotku (maximálně -5 ÷ +5).

Postup se ukončí buď automaticky po uplynutí maximální doby, nebo stisknutím tlačítka MODE po dokončení posledního kroku kalibrace (Mi), kdy bliká číslice potvrzující úspěšnou kalibraci.

Chcete-li ukončit předčasně, stiskněte tlačítko RESET.

INSTALATĚR

UŽIVATEL

SERVIS

TECHNICKÉ ÚDAJE

3.12 TEST SPALINOVÉ CESTY



Před zahájením testování se ujistěte, zda je sifon na odvod kondenzátu správně naplněn a zda se v okruhu sání vzduchu a odvodu spalin nevyskytují žádné překážky a spalovací komora je dokonale uzavřená a je již nainstalován celý systém odkouření.

Tato zkouška umožňuje posoudit a případně upravit otáčky ventilátoru podle délky spalinové cesty.

Chcete-li provést test spalinové cesty, aktivujte funkci test spalinové cesty FU v nabídce speciálních funkcí (Odst. 3.14 a 3.18).

Pro určení hodnoty, která má být nastavena v parametru „F.0“, proveďte měření ΔP během „testu spalinové cesty“.

Zkontrolujte ΔP mezi oběma tlaky v zátce odběru spalin (Parag. 1.37), hodnotu zapište do níže uvedené tabulky a nastavte parametr „F.0“ podle níže uvedených hodnot:

VICTRIX EXTRA 12 PLUS	
Parametr F0	Tlak
0	≤ 165 Pa
1	> 165 Pa
2	> 215 Pa
Hodnota zjištěná při uvedení do provozu	

VICTRIX EXTRA 24 PLUS	
Parametr F0	Tlak
0	≤ 158 Pa
1	> 158 Pa
2	> 204 Pa
Hodnota zjištěná při uvedení do provozu	

VICTRIX EXTRA 35 PLUS	
Parametr F0	Tlak
0	≤ 173 Pa
1	> 173 Pa
2	> 228 Pa
Hodnota zjištěná při uvedení do provozu	

Funkce skončí po uplynutí 15 minut, nebo stisknutím Reset.



Tento postup se nesmí provádět v případě instalace $C_{(10)} - C_{(12)}$. V takovém případě je třeba ponechat parametr F.0 = 0 a nastavit parametr F.1 = 1.



Testování musí být provedeno při uzavřených jímkách pro analyzátoři spalin, aby byl systém vzduchotěsný.

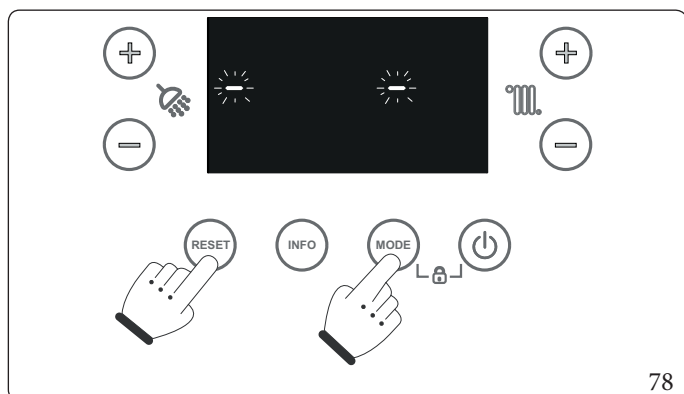


V případě poruchy přístroje můžete provést testování systému odkouření, abyste zjistili, zda nejsou přítomné žádné překážky v systému odkouření. Hodnoty odlišné od těch, které jsou ve výše uvedených tabulkách, svědčí o poruše odtahového systému, zejména odvodu spalin s nadměrnými ztrátami nebo o ucpaném odkouření.

3.13 PROGRAMOVÁNÍ ELEKTRONICKÉ DESKY

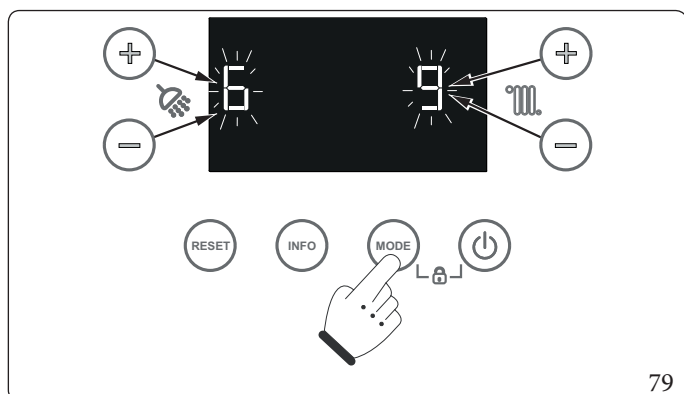
Přístroj je připraven pro případné naprogramování určitých provozních parametrů.

Úpravou těchto parametrů, jak je popsáno níže, můžete přístroj přizpůsobit svým specifickým potřebám.



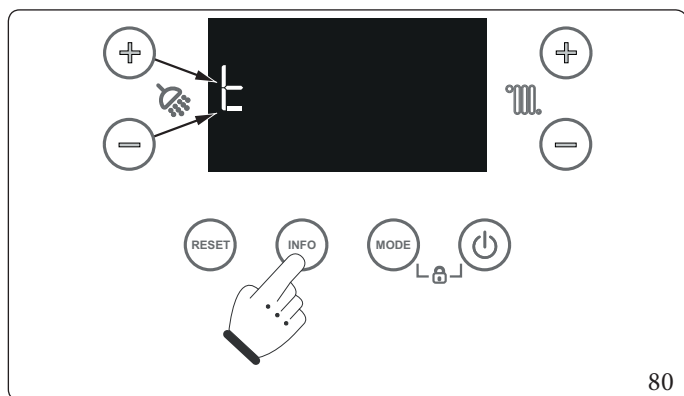
78

Pro vstup do fáze programování je třeba stisknout a podržet po dobu delší než 5 sekund tlačítka „MODE“ a „RESET“, na displeji se zobrazí dvě blikající jednoduché čárky „-“. Je nutné zadat heslo (69) pro přístup k programovacímu menu.



79

Pro zadání levé číslice použijte tlačítka +/- (5-6) pro regulaci teploty TUV (☼) pro zadání pravé číslice použijte tlačítka +/- (7-8) pro regulaci teploty vytápění (🔥). Heslo se potvrzuje stisknutím tlačítka MODE.

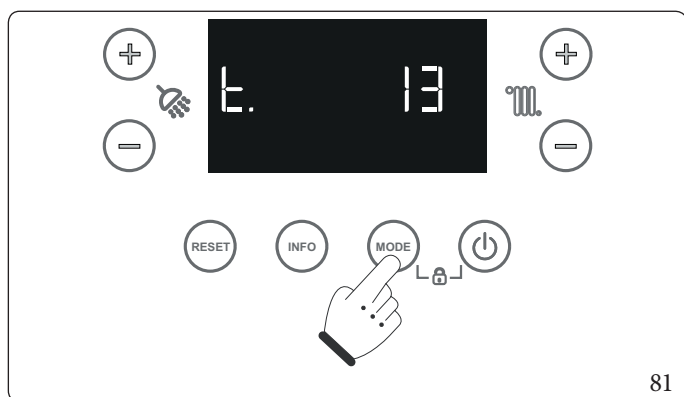


80

Po vstupu do menu kotle se zobrazí výběr úrovně menu. Stisknutím tlačítka „INFO“ můžete procházet seznam úrovní menu.

Procházení seznamu úrovní menu probíhá v kruhovém režimu: **G→P→t→A→G→P→...**

Po výběru požadované úrovně (např. t) stiskněte tlačítko „MENU“ pro potvrzení a vstup do úrovně.



81

Po vstupu do vybrané úrovně menu stiskněte tlačítko „INFO“, pro procházení seznamem parametrů a vyberte požadovaný parametr (např. t.13). Poté stiskněte tlačítko „MODE“ pro potvrzení a zobrazení hodnoty.

Seznam parametrů menu G.

Chcete-li vstoupit do parametrů menu G, stiskněte tlačítko „MODE“, když je na displeji zobrazeno G. Zobrazí se „G“.

Chcete-li procházet parametry menu G, stiskněte tlačítko „INFO“.

Victrix Extra 12 Plus

Id Parametr	Parametr	Popis	Rozsah	Výchozí nastavení	Nastavená hodnota
G.	Typ plynu	Zobrazení typu plynu: nG (metan) nebo LG (LPG)	nG-LG-AP	nG	
n.	Model kotle	Definuje model kotle	0-20*	3	
S.0	Minimální počet otáček ventilátoru	Definuje provozní rychlost ventilátoru při minimálním výkonu. Pro nastavení použijte tlačítka 5, 6, 7 a 8.	700-3000	1650	
S.1	Maximální počet otáček ventilátoru	Definuje provozní rychlost ventilátoru při maximálním výkonu. Pro nastavení použijte tlačítka 5, 6, 7 a 8.	2000-8300	6500	
S.2	Počet otáček ventilátoru ve fázi zapalování	Definuje provozní rychlost ventilátoru během fáze zapalování. Pro nastavení použijte tlačítka 5, 6, 7 a 8.	2000-4500	3800	
F.0	Složení délky kouřovodu	Zvyšuje rychlost ventilátoru o definované hodnoty pro kompenzaci délky kouřovodu. (Odst. 3.12).	0-2	0	
F.1	Přítomnost zpětné klapky spalin (C ₍₁₀₎ - C ₍₁₂₎).	V případě přítomnosti se provede automatická korekce provozního rozsahu ventilátoru	0-1	0	

*: 0 nelze použít; 4 až 20 nelze použít; k dispozici je pouze 1-2-3.

Victrix Extra 24 Plus

Id Parametr	Parametr	Popis	Rozsah	Výchozí nastavení	Nastavená hodnota
G.	Typ plynu	Zobrazení typu plynu: nG (metan) nebo LG (LPG)	nG-LG-AP	nG	
n.	Model kotle	Definuje model kotle	0-20*	2	
S.0	Minimální počet otáček ventilátoru	Definuje provozní rychlost ventilátoru při minimálním výkonu. Pro nastavení použijte tlačítka 5, 6, 7 a 8.	700-3000	2200	
S.1	Maximální počet otáček ventilátoru	Definuje provozní rychlost ventilátoru při maximálním výkonu. Pro nastavení použijte tlačítka 5, 6, 7 a 8.	2000-8300	6350	
S.2	Počet otáček ventilátoru ve fázi zapalování	Definuje provozní rychlost ventilátoru během fáze zapalování. Pro nastavení použijte tlačítka 5, 6, 7 a 8.	2000-4500	3800	
F.0	Složení délky kouřovodu	Zvyšuje rychlost ventilátoru o definované hodnoty pro kompenzaci délky kouřovodu. (Odst. 3.12).	0-2	0	
F.1	Přítomnost zpětné klapky spalin (C ₍₁₀₎ - C ₍₁₂₎).	V případě přítomnosti se provede automatická korekce provozního rozsahu ventilátoru	0-1	0	

*: 0 nelze použít; 4 až 20 nelze použít; k dispozici je pouze 1-2-3.

INSTALATĚR

UŽIVATEL

SERVIS

TECHNICKÉ ÚDAJE

Victrix Extra 35 Plus

Id Parametr	Parametr	Popis	Rozsah	Výchozí nastavení	Nastavená hodnota
G.	Typ plynu	Zobrazení typu plynu: nG (metan) nebo LG (LPG)	nG-LG-AP	nG	
n.	Model kotle	Definuje model kotle	0-20*	1	
S.0	Minimální počet otáček ventilátoru	Definuje provozní rychlost ventilátoru při minimálním výkonu. Pro nastavení použijte tlačítka 5, 6, 7 a 8.	700-3000	2200	
S.1	Maximální počet otáček ventilátoru	Definuje provozní rychlost ventilátoru při maximálním výkonu. Pro nastavení použijte tlačítka 5, 6, 7 a 8.	2000-8300	7200	
S.2	Počet otáček ventilátoru ve fázi zapalování	Definuje provozní rychlost ventilátoru během fáze zapalování. Pro nastavení použijte tlačítka 5, 6, 7 a 8.	2000-4500	3800	
F.0	Složení délky kouřovodu	Zvyšuje rychlost ventilátoru o definované hodnoty pro kompenzaci délky kouřovodu. (Odst. 3.12).	0-2	0	
F.1	Přítomnost zpětné klapky spalin (C ₍₁₀₎ - C ₍₁₂₎).	V případě přítomnosti se provede automatická korekce provozního rozsahu ventilátoru	0-1	0	

* : 0 nelze použít; 4 až 20 nelze použít; k dispozici je pouze 1-2-3.



Pokud dojde ke změně parametrů, objeví se anomálie „E62“ nebo „E72“ a bude nutná automatická kalibrace.

Seznam parametrů menu P.

Chcete-li vstoupit do parametrů menu P, stiskněte tlačítko „MODE“, když je na displeji zobrazeno P. Zobrazí se „P.0“.

Chcete-li procházet parametry menu P, stiskněte tlačítko „INFO“.

Id Parametr	Parametr	Popis	Rozsah	Výchozí nastavení	Nastavená hodnota
P.0	Max. tuv	Definuje procento maximálního výkonu kotle v režimu ohřevu TUV vzhledem k maximálnímu dostupnému výkonu	0-100	VE12P: 39 VE24P: 100 VE35P: 100	
P.1	Min. vytápění	Definuje procento minimálního výkonu kotle ve fázi vytápění	0-100	0	
P.2	Max. vytápění	Definuje procento minimálního výkonu kotle ve fázi vytápění	0-100	VE12P: 39 VE24P: 80 VE35P: 96	
P.3	Provoz oběhového čerpadla	Oběhové čerpadlo může pracovat dvěma způsoby 0: přerušované: v režimu „zima“ je oběhové čerpadlo řízené prostorovým termostatem nebo dálkovým ovládním. 1: nepřetržitě: v režimu „zima“ je oběhové čerpadlo vždy napájeno a proto vždy v provozu.	0-1	0	
P.4	Relé na desce kotle (5-6)	0: OFF 1: Pokyn pro zónu 1 2: Pokyn pro zónu 2 3: Alarm 4: Nepoužívá se 5: Nepoužívá se 6: Fáze vytápění aktivní 7: Nepoužívá se 8: Třícestný ventil venkovního zařízení 9: Oběhové čerpadlo kotle 10: Dálková aktivace chlazení 11: Cirkulace zásobníku tuv 12: Nepoužívá se	0-12	0	
P.5	Relé 1 na desce relé (volitelné)	0: OFF 1: Pokyn pro zónu 1 2: Pokyn pro zónu 2 3: Alarm 4: Nepoužívá se 5: Nepoužívá se 6: Fáze vytápění aktivní 7: Vnější plynový ventil 8: Třícestný ventil venkovního zařízení 9: Oběhové čerpadlo kotle 10: Dálková aktivace chlazení 11: Recirkulace zásobníku tuv	0-11	0	
P.6	Relé 2 na reléové kartě (volitelné)	Viz Viz poznámky P. P.5	0-11	0	
P.7	Relé 3 na reléové kartě (volitelné)	Viz Viz poznámky P. P.5	0-11	0	

U parametrů P.4, P.5, P.6 a P.7, kde je jedno relé již nastaveno na nenulovou hodnotu, ostatní relé stejnou konfiguraci nepřijímají.

INSTALATĚR

UŽIVATEL

SERVIS

TECHNICKÉ ÚDAJE

Id Parametr	Parametr	Popis	Rozsah	Výchozí nastavení	Nastavená hodnota
P.8	Konfigurace Stand-by/OFF	0: Aktivní ochrana proti zamrznutí a proti zablokování 1: Vypnutá ochrana proti zamrznutí, aktivní ochrana proti zablokování 2: Vypnutá ochrana proti zamrznutí a proti zablokování 3: Nepoužívá se	0-3	0	
P.9	Korekce čtení venkovní sondy	Možná korekce snímání venkovní teploty (s připojenou venkovní sondou).	-9..9°C	0	
P.10	Nepoužito	-	-	-	
P.11	Konfigurace vstupu 1 (40-41)	Nastavení nenulové hodnoty není akceptováno, pokud je funkce již přítomna v jiném vstupu (*): 0: OFF 1: pokojový termostat zóny 1 generuje požadavek na vytápění společně s dálkovým ovládním (logika AND) 2: pokojový termostat zóny 1 generuje požadavek na vytápění jako alternativu k dálkovému ovládním (logika OR) 3: pokojový termostat zóny 2 generuje požadavek na vytápění jako alternativu k dálkovému ovládním (logika OR) 4: Bezpečnostní nízkoteplotní termostat	0-4	1	
P.12	Konfigurace vstupu 2 (14-15)	Viz parametr P.11	0-4	4	
P.13	Konfigurace vstupu 3 (1-2)	Nepoužito	-	-	
P.14	Konfigurace vstupu ImgBus (44-41)	Nastavení jiné hodnoty než nula a jedna není akceptováno, pokud je již přítomna v jiném vstupu 0: Nepoužívá se 1: ImgBus 2: TA zóna 1 3: TA zóna 2 4: Bezpečnostní nízkoteplotní termostat	0-4	1	
P.15	Konfigurace sondy (47-48)	0: OFF/Sonda zásobníku 1: Není k dispozici 2: Není k dispozici	0-2		Hodnota je automaticky zvolena v závislosti na hodnotě nastavené v parametru A.0.

(*): Při připojení karty DIM nebo zónové centrály ke svorkám 21, 40 a 41 musí být nastaven parametr P.11 = 2.

Id Parametr	Parametr	Popis	Rozsah	Výchozí nastavení	Nastavená hodnota
P.16	Plánovaná údržba Servis	Nastavení hodnoty v měsících při plánované údržbě. Po uplynutí nastavených měsíců se na displeji kotle zobrazí ikona (🔧) a na dálkovém ovladači CARv2 se zobrazí chyba 97. Provoz kotle zůstává zaručen. Pro resetování varování je třeba nastavit parametr P.16 na hodnotu „0“; poté lze nastavit nový měsíční interval pro příští plánovanou údržbu.	0-36	0	
P.17	Svorky komunikačního protokolu 44-41	Nastavení komunikačního protokolu dostupného na svorkách 44-41 0: IMGBUS/DIMBUS. Vyberte tento režim při připojení dálkového ovládání Immergas (např.: CARv2 nebo DIM) na svorky 44/41 1: Tento režim zvolte při připojení komerčního dálkového ovládání ke svorkám 44/41 (při této volbě zůstává na panelu kotle k dispozici ovládání nastavení teplé vody a nastavení max. výstupní teploty topení)	0-1	0	
P.18	Protokol Modbus (D+/D-)	Nastavení portu Modbus 0: Off 1: Dominus 2: BMS	0-2	0	
P.19	Adresa slave zařízení (pro BMS)	Id zařízení (adresa slave)	1 ÷ 247	1	
P.20	Přenosová rychlost (pro BMS)	0: 1200 1: 2400 2: 4800 3: 9600 4: 19200 5: 38400	0-5	3	
P.21	Stop bity (pro BMS)	Nastavení počtu stop bitů	1 ÷ 2	1	
P.22	Paritní bit (pro BMS)	0: Žádný 1: Sudý 2: Lichý	0-2	1	

INSTALATĚR

UŽIVATEL

SERVIS

TECHNICKÉ ÚDAJE

Seznam parametrů menu t.

Pro zadání parametrů menu t stiskněte tlačítko „MODE“ s t na displeji. Zobrazí se „t.0“.

Chcete-li procházet parametry menu t, stiskněte tlačítko „INFO“.

Id Parametr	Parametr	Popis	Rozsah	Výchozí nastavení	Nastavená hodnota
t.0	Žádaná minimální teplota otopné vody	Nastavení minimální teploty výstupu v režimu vytápění	20..(t.1-5) (20-50)	20	
t.1	Maximální teplota vytápění	Nastavení maximální teploty výstupu v režimu vytápění	(t.0+5)..85 (25-85)	85	
t.2	Režim Boost (funkce cirkulace TUV Odst. 2.4)	0: Vždy vypnuto 1: Vždy zapnuto 2: Auto	-	-	
t.3	Časování solárního zpoždění	Nepoužito	-	-	
t.4	Časování přednosti TUV	Nepoužito	-	-	
t.5	Anticyklační prodleva v režimu vytápění	Nastavení parametru omezuje časté zapalování hořáku (cyklování kotle) ve fázi vytápění.	0-600 sekund	180	
t.6	Časování náběhu vytápění	Ve fázi vytápění je náběh kotle postupný až do dosažení maximálního nastaveného výkonu.	0-840 sekund	180	
t.7	Zpožděné spuštění vytápění na základě požadavků pokojového termostatu nebo dálkového ovládání	Kotel je nastaven pro okamžité zapálení po požadavku. V případě specifických zařízení (např. zařízení a zóny s motorickými ventily atd.) může být nutné zpozdit zapálení.	0-600 sekund	0	
t.8	Osvětlení displeje	Určuje způsob osvětlení displeje. 0: displej se během používání rozsvítí a po 15 sekundách nečinnosti pohasne; v případě anomálie zůstane displej maximálně rozsvícený. 1: osvětlení displeje vždy nízké. 2: osvětlení displeje vždy vysoké.	0-2	0	

Id Parametr	Parametr	Popis	Rozsah	Výchozí nastavení	Nastavená hodnota
t.9	Zobrazení displeje	(viz následující tabulka)	0-2	2	
t.10	Nízká úroveň osvětlení	Jas podsvícení v úsporném režimu v %	0 ÷ 100	20	
t.11	Úroveň zvuku bzučáku	Zvuk bzučáku v %	0 ÷ 100	100	
t.12	Minimální teplota užitkové vody	Nastaví minimální limit nastavení okruhu TUV, který je dostupný pro uživatele	10 ÷ (t.13-5)	10	
t.13	Maximální teplota vytápění.	Nastaví minimální limit nastavení okruhu TUV, který je dostupný pro uživatele.	(t.12+5) ÷ 65	60	
t.14	Nepoužito	-	-	-	
t.15	Zvýšení teploty výstupu po zapálení hořáku	Zvyšuje žádanou teplotu vytápění v prvních 60 sekundách po zapálení hořáku. Po detekci signálu plamene se teplota zvýší o T.15 (aby se zabránilo nežádoucímu cyklování (zapnutí/vypnutí hořáku) u systémů s malým množstvím vody)	0-15	10	

INSTALATÉR

UŽIVATEL

SERVIS

TECHNICKÉ ÚDAJE

Hlavní zobrazení podle parametru t.9.

PROVOZNÍ REŽIM	KONFIGURACE (t9)	TUV	VYTÁPĚNÍ
POUZETUV	0	vždy vypnuto	vždy vypnuto
	1	<u>oběhové čerpadlo ZAPNUTO v režimu TUV</u> : zobrazuje výstupní teplotu <u>oběhové čerpadlo VYPNUTO</u> : zobrazuje nastavenou teplotu TUV	vždy vypnuto
	2	vždy zobrazuje nastavenou teplotu TUV	vždy vypnuto
POUZE VYTÁPĚNÍ	0	vždy vypnuto	vždy zobrazuje nastavenou teplotu vytápění
	1	vždy vypnuto	<u>oběhové čerpadlo ZAPNUTO v režimu vytápění</u> : zobrazuje výstupní teplotu <u>oběhové čerpadlo VYPNUTO</u> : zobrazuje nastavenou teplotu vytápění
	2	vždy vypnuto	Vždy zobrazuje nastavenou teplotu vytápění
UŽITKOVÝ + VYTÁPĚNÍ	0	vždy vypnuto	Vždy zobrazuje nastavenou teplotu vytápění
	1	<u>oběhové čerpadlo ZAPNUTO v režimu TUV</u> : zobrazuje výstupní teplotu <u>oběhové čerpadlo VYPNUTO</u> : zobrazuje nastavenou teplotu TUV	<u>oběhové čerpadlo ZAPNUTO v režimu vytápění</u> : zobrazuje výstupní teplotu <u>oběhové čerpadlo VYPNUTO</u> : zobrazuje nastavenou teplotu vytápění
	2	vždy zobrazuje nastavenou teplotu TUV	Vždy zobrazuje nastavenou teplotu vytápění

Seznam parametrů menu A.

Chcete-li zadat parametry menu A, stiskněte tlačítko „MODE“, když je na displeji zobrazeno A. Zobrazí se „A.0“.

Chcete-li procházet parametry menu A, stiskněte tlačítko „INFO“.

Id Parametr	Parametr	Popis	Rozsah	Výchozí nastavení	Nastavená hodnota
A.0	Typ hydrauliky ohřevu TUV	0: Průtokový 1: Průtokový s regulátorem průtoku 2: Zásobník 3: Průtokový s Aquaceleris	0-3	2	
A.1	Nepoužito	-	-	-	
A.2	Max. rychlost oběh. čerpadla	Určuje maximální provozní otáčky oběhového čerpadla při požadavcích na vytápění (Pokud A2 = A3, oběhové čerpadlo pracuje s pevnými otáčkami)	A.3-9	9	
A.3	Min. rychlost oběh. čerpadla	Definuje minimální provozní otáčky oběhového čerpadla v režimu vytápění. Doporučuje se nezadávat hodnoty nižší než 6	1-A.2	6	
A.4	Provozní režim oběhového čerpadla	Definuje provozní režim oběhového čerpadla v režimu na vytápění: - $\Delta T=0$: proporcionální výtlak (Odst. 1.35); - $\Delta T=5\div 25K$: ΔT konstantní (Odst. 1.35).	0-25	15	
A.5	Převýšení teploty výstupu při ohřevu TUV (pouze se zásobníkem)	Hodnota teploty, která bude přičtena k žádané teplotě TUV, která určí žádanou výstupní teplotu kotle při ohřevu zásobníku TUV.	0-25	25	
A.6	Hystereze t _{uv} (pouze se zásobníkem)	Rozdíl teplot mezi nastavenou a naměřenou teplotou TUV, který určuje zapnutí prioritního ohřevu TUV	0-15	10	
A.7	Nepoužito	-	-	-	
A.8	Automatické odvětrávání systému	Zapne funkci automatického odvětrávání. Tato funkce se aktivuje při každém dalším zapnutí spotřebiče. 0: zakázáno 1: povoleno	0-1	1	
A.9	Výběr tlakového snímače / tlakového spínače	Vybírá způsob detekce tlaku v systému: 0: Snímač tlaku 1: Nepoužívá se	0-1	0	
A.10	Minimální hodnota tlaku v systému	Hodnota, pod kterou je detekována porucha „E10“ (nedostatečný tlak v systému), v barech	0.0..1.2	0.4	
A.11	Maximální hodnota tlaku v systému	Hodnota, při jejímž překročení je detekována závada „E146“ (Příliš vysoký tlak v systému), v barech.	1.5..3.5	3	

INSTALATĚR

UŽIVATEL

SERVIS

TECHNICKÉ ÚDAJE

3.14 SPECIÁLNÍ FUNKCE CHRÁNĚNÉ HESLEM



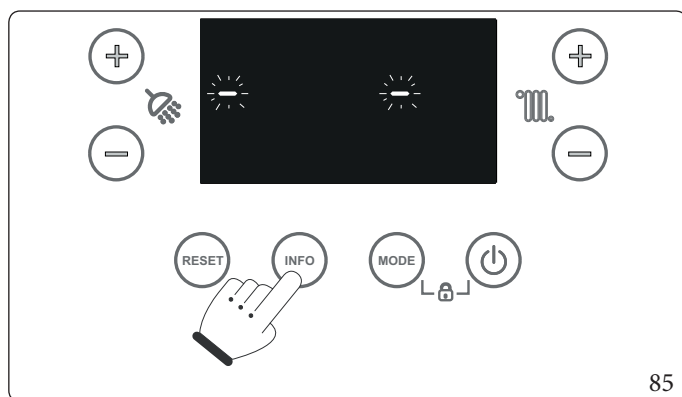
Spotřebič je vybaven některými speciálními funkcemi. Přístup k některým z nich je povolen pouze v určitých provozních režimech.

Pokud je kotel v režimu Pouze TUV, Pouze vytápění, TUV + Vytápění nebo v pohotovostním režimu z dálkového ovládání, jsou k dispozici následující funkce:

- dI (Funkce Automatického Odvzdušnění);
- Fu (Funkce systému odkouření)
- tA (Funkce automatické kalibrace)
- tM (Funkce ruční kalibrace)

Pokud je kotel v režimu OFF z ovládacího panelu kotle, jsou k dispozici následující funkce:

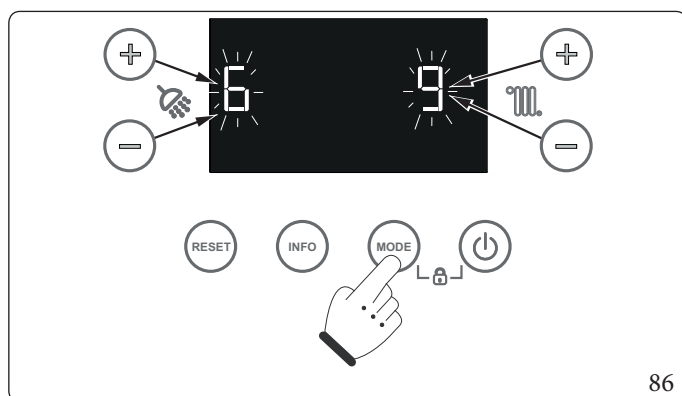
- SM (Funkce vytápění podlahy);
- MA (Funkce údržby)
- dI (Funkce Automatického Odvzdušnění);
- Fu (Funkce systému odkouření).



Stiskněte a podržte stisknuté na dobu delší než 5 sekund tlačítko „INFO“.

Na displeji se zobrazí dvě blikající čárky „--“.

Nyní zadejte heslo (69) pro přístup k programovacím menu.



Pro zadání levé číslice použijte tlačítka +/- (5-6) pro regulaci teploty TUV (☼) pro zadání pravé číslice použijte tlačítka +/- (7-8) pro regulaci teploty vytápění (°C).

Heslo se potvrzuje stisknutím tlačítka MODE.

Po vstupu do menu můžete stisknutím tlačítka „INFO“ procházet následující dostupné funkce:

- Vytápění podlahy (Sm): viditelné pouze s kotlem v režimu OFF;
- Údržba (MA): viditelné pouze s kotlem v režimu OFF;
- Automatické odvzdušnění (dI);
- Test spalinové cesty (Fu);
- Automatická kalibrace (tA): viditelné pouze když kotel NENÍ v režimu OFF;
- Ruční kalibrace (tM): viditelná pouze tehdy, když kotel NENÍ v režimu OFF.

Pro výběr funkce stiskněte tlačítko „MODE“; pro ukončení vyčkejte na automatické ukončení aktivované funkce nebo stiskněte tlačítko „RESET“.

3.15 FUNKCE VYSOUŠENÍ PODLAHY

Tato funkce slouží k provedení počátečního zátoku (tepelného šoku) u nově vybudovaných sálavých panelových systémů podle požadavků platné normy. Umožňuje nastavit spodní a horní hodnotu výstupní teploty do systému tak, aby mohl být potěr tepelně šokován po dobu 3, resp. 4 dnů.



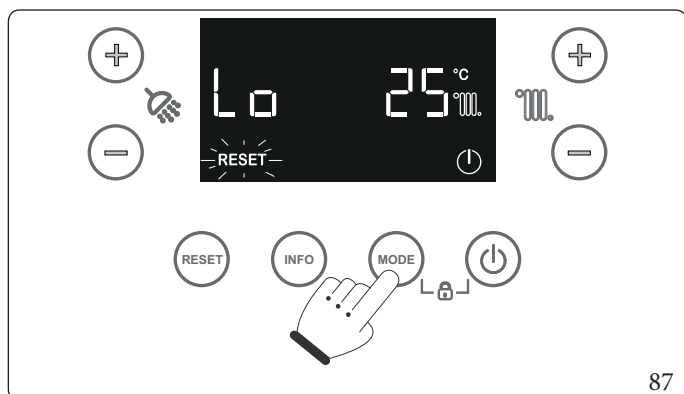
Postupujte v souladu s informacemi výrobce podlahových systémů o charakteristikách tepelného šoku a jeho správném provedení.



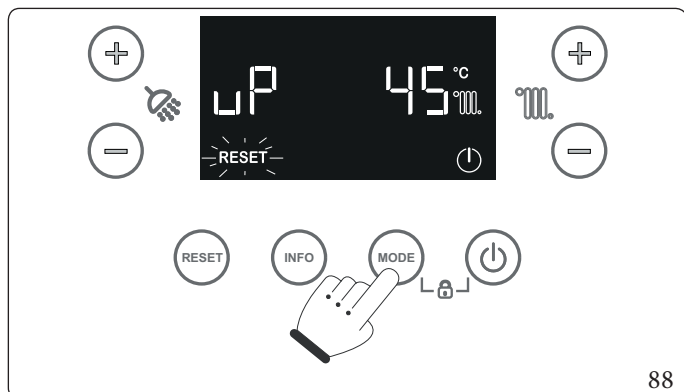
Aby bylo možné aktivovat funkci, nesmí být připojen žádný prostorový termostat nebo řídicí jednotka, zatímco zařízení rozdělené na zóny musí být řádně zapojeno elektricky i hydraulicky.



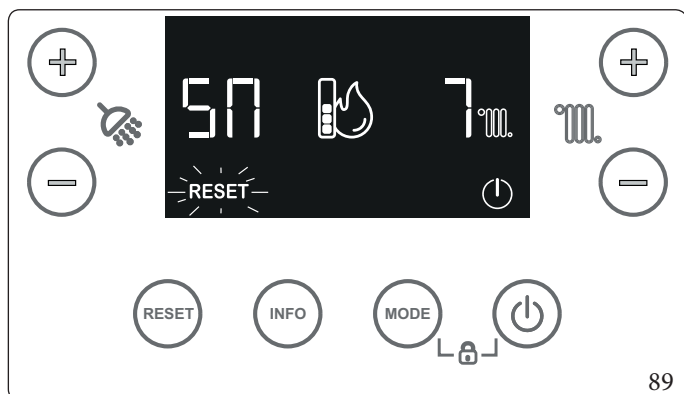
Funkci lze aktivovat pouze v případě, že je zařízení v režimu Vypnuto.



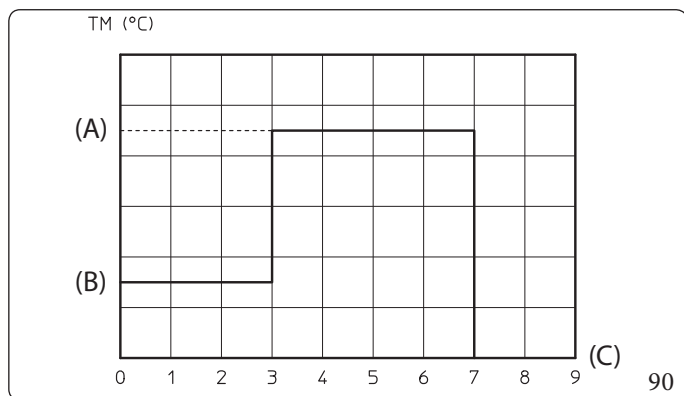
Po aktivaci funkce se zobrazí spodní nastavená teplota (výchozí 25°C, rozsah 20 ÷ 45°C), kterou lze změnit pomocí tlačítek +/- (poz. 7-8, obr. 59) pro nastavení teploty vytápění (°C) a nakonec se potvrdí stisknutím tlačítka „MODE“. Upravené nastavení bliká 2 sekundy po posledním stisknutí klávesy.



Po potvrzení prvního nastavení se zobrazí horní nastavení teploty (výchozí 45°C, rozsah 25 až 50°C), které lze upravit stejným způsobem. Po potvrzení tlačítkem „MODE“ se hodnota uloží a aktivuje se funkce vytápění podlahy. Pokud během těchto voleb teploty nestisknete po dobu 2 minut žádné tlačítko, funkce se přeruší a displej se vrátí do pohotovostního režimu.




Když je funkce aktivní, na displeji se střídavě zobrazuje odpočet dnů a aktuální teplota výstupu a současně běžné provozní informace (symbol plamene, poruchy).



Vysvětlivky (Obr. 90):

- (A) - Horní nastavení
- (B) - Spodní nastavení
- (C) - Dny
- TM - Výstupní teplota

Funkce trvá celkem 7 dní, 3 dny při nižší nastavené teplotě a 4 dny při vyšší nastavené teplotě (Obr.90).

Když je funkce aktivní, zobrazuje se aktuální teplota výstupu (odečtená výstupní sondou) střídavě s odpočtem dnů zbývajících do konce (7, 6, 5 atd...). Kromě toho se blikáním zobrazuje symbol  (indikující odvádění tepla do topného systému) a symbol **RESET** (indikující možné nucené ukončení funkce stisknutím tlačítka RESET).

V případě výpadku elektrického napájení, bude funkce přerušena a po obnovení napájení bude pokračovat od bodu ve kterém byla přerušena.

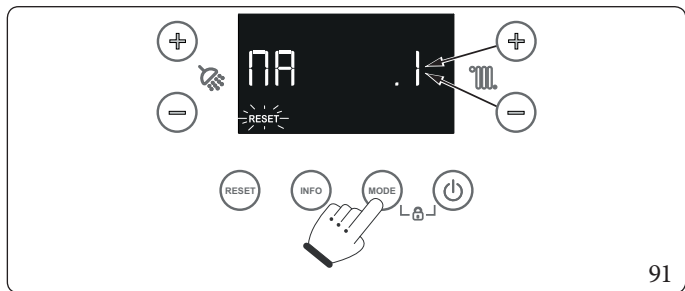
Po uplynutí odpočtu času funkce kotel automaticky přejde do režimu „Stand-by“. Funkce může být také kdykoli přerušena stisknutím tlačítka „RESET“.

3.16 FUNKCE ÚDRŽBY (MA)

Funkci lze aktivovat v menu Speciální funkce výběrem možnosti „MA“.

Pomocí této funkce je možné aktivovat určité provozní části zařízení, aniž by bylo spuštěno, a ověřit tak jejich funkčnost.

Funkce je aktivní po dobu 15 minut a lze ji přerušit stisknutím tlačítka „RESET“.

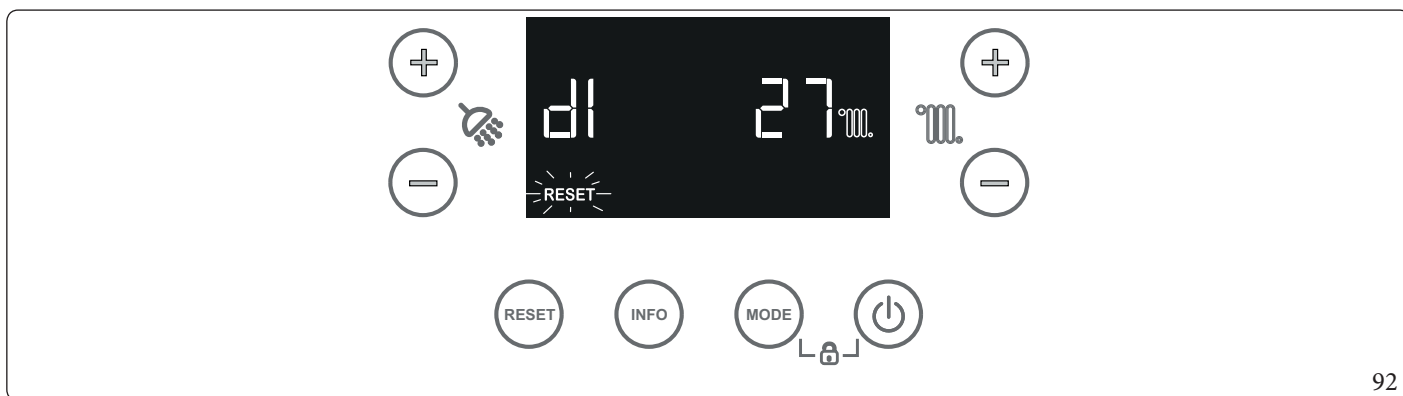


91

Zobrazení „MA“ v seznamu speciálních funkcí. stiskněte „MODE“ pro vstup do menu „Údržba“. Poté budou k dispozici různé položky v nabídce „Údržba“ (viz tabulka níže). V nabídce je možné se pohybovat a vybírat položky pomocí tlačítka „INFO“. Po identifikaci položky menu, kterou chcete použít, potvrďte stisknutím tlačítka „MODE“. V tomto okamžiku lze pomocí knoflíku pro regulaci teploty vytápění (°C) nastavit požadovanou hodnotu pro nucenou aktivaci. Nakonec stisknutím tlačítka „MODE“ potvrdíte nucenou aktivaci..

Id Parametr	Parametr	Popis	Rozsah
MA.0	Trvalé jiskření	0: OFF 1: jiskření vždy v provozu (bez přívodu plynu)	0 ÷ 1
MA.1	Trvalý provoz ventilátoru	0: OFF > 0: ventilátor v provozu (bez přívodu plynu)	0 ÷ 100 %
MA.2	Trvalé oběhové čerpadlo	0: OFF > 0: oběhové čerpadlo v provozu (bez přívodu plynu)	0 ÷ 100 %
MA.3	Aktivace třicestného ventilu	0: OFF 1: poloha topení 2: poloha tuv 3: mezipoloha	0 ÷ 3
MA.4	Není k dispozici	-	0 ÷ 100 %
MA.5	Aktivace relé desky kotle	0: OFF 1: relé pod napětím	0 ÷ 1
MA.6	Aktivace relé 1 desky relé (volitelné příslušenství)	0: OFF 1: relé pod napětím	0 ÷ 1
MA.7	Aktivace relé 2 desky relé (volitelné příslušenství)	0: OFF 1: relé pod napětím	0 ÷ 1
MA.8	Aktivace relé 3 desky relé (volitelné příslušenství)	0: OFF 1: relé pod napětím	0 ÷ 1

3.17 FUNKCE AUTOMATICKÉHO ODVZDUŠNĚNÍ (DI)



92

V případě, že se jedná o nový topný systém a zejména při podlahových systémech je velmi důležité, aby odvzdušnění bylo provedeno správně.

Funkce spočívá v cyklické aktivaci oběhového čerpadla a trojcestného ventilu (v poloze TUV i vytápění).

Ve výchozím nastavení se funkce automaticky aktivuje při každém obnovení napájení kotle na dobu 10 minut.

Tuto automatickou aktivaci lze vypnout nastavením parametru A.8 = 0.

Funkci lze aktivovat ručně zadáním speciálních funkcí, jak je popsáno v odstavci 3.14, a výběrem „dl“. V tomto případě trvá 16,5 hodiny.

Po aktivaci se na displeji TUV zobrazí údaj „dl“ a na displeji vytápění hodnota času zbývajících do konce funkce v desítkách minut.

Zobrazení symbolů (☼) a (🌊) ukazuje, zda je funkce aktivní v režimu ohřevu TUV nebo vytápění.

Po ukončení funkce se kotel automaticky vrátí do výchozího stavu. Blikající symbol „RESET“ označuje možnost předčasného ukončení funkce pomocí příslušného tlačítka.

3.18 FUNKCE TESTU SPALINOVÉ CESTY (FU)

Pro aktivaci funkce „testu spalínové cesty“ vstupte do speciálních funkcí, jak je popsáno v Odstavci 3.14 a zvolte funkci „FU“.



Před zahájením testování se ujistěte, zda je sifon na odvod kondenzátu správně naplněn a zda se v okruhu sání vzduchu a odvodu spalin nevyskytují žádné překážky a spalovací komora je dokonale uzavřená a je již nainstalován celý systém odkouření.

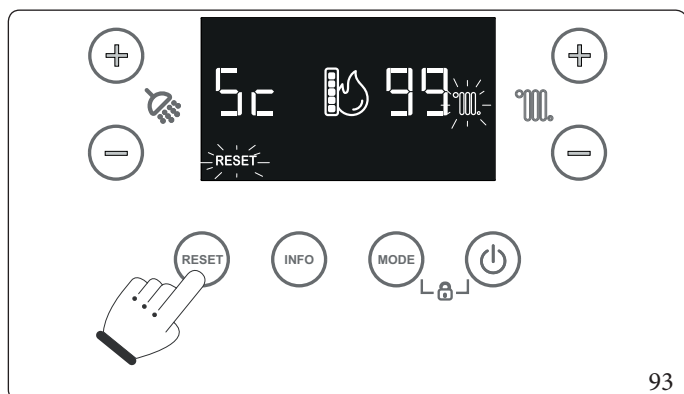
Pomocí této funkce se ventilátor aktivuje při pevné rychlosti (5500 ot/min) po dobu 15 minut.

V této fázi bliká na displeji symbol „RESET“; funkci lze přerušit pouhým stisknutím tlačítka „RESET“.

3.19 KOMINÍK

Pokud je tato funkce aktivována, bude kotel fungovat při zvoleném výkonu po dobu 15 minut.

V tomto stavu jsou vyřazena veškerá nastavení a aktivní zůstává pouze bezpečnostní termostat a limitní termostat.



Chcete-li aktivovat funkci kominík, stiskněte na 5 sekund tlačítko „RESET“ za nepřítomnosti požadavku na tuh.

Typicky se používá pro ověření parametrů spalování.

Když je funkce aktivována, je možné zvolit, jestli chceme provést kontrolu v režimu vytápění nebo v režimu TUV, otevřením kteréhokoliv vodovodního kohoutu teplé užitkové vody.

Pokud je funkce aktivní v režimu vytápění, lze pomocí tlačítek +/- (7-8) pro regulaci teploty vytápění (°C) volit výkon od Minimálního výkonu (0 %) po Maximální výkon vytápění (99 %) v intervalu 1 %. Pokud je funkce aktivní v režimu TUV, lze tlačítka +/- (7-8) pro regulaci teploty vytápění (°C) volit výkon od minimálního výkonu (0 %) po maximální výkon TUV (99 %) v intervalu 1 %.

Provoz vytápění anebo ohřevu TUV je signalizován příslušnými blikajícími symboly „“ nebo „“.

Pro ukončení stiskněte tlačítko RESET.

3.20 OCHRANA PROTI ZABLOKOVÁNÍ ČERPADLA

Přístroj je vybaven funkcí, která spouští čerpadlo nejméně jednou za 24 hodin po dobu 30 sekund, aby se snížilo riziko zablokování čerpadla v důsledku dlouhodobé nečinnosti.

Pokud je zvolen provozní stav „OFF“, lze tuto funkci deaktivovat pomocí parametru P.8.

3.21 OCHRANA PROTI ZABLOKOVÁNÍ TŘÍCESTNÉHO VENTILU

Zařízení vybaveno funkcí, která po 24 hodinách od posledního spuštění motorizovaného třícestného ventilu aktivuje jeho kompletní cyklus, aby se snížilo riziko zablokování třícestného ventilu v důsledku dlouhodobé nečinnosti.

Pokud je zvolen provozní stav „OFF“, lze tuto funkci deaktivovat pomocí parametru P.8.

3.22 OCHRANA PROTI ZAMRZNUTÍ

Pokud je teplota otopné vody na zpátečce ze soustavy nižší než 4 °C, přístroj se uvede do provozu, dokud nedosáhne teploty 42 °C.

Pokud je zvolen provozní stav „OFF“, lze tuto funkci deaktivovat pomocí parametru P.8.

3.23 DEMONTÁŽ PLÁŠTĚ

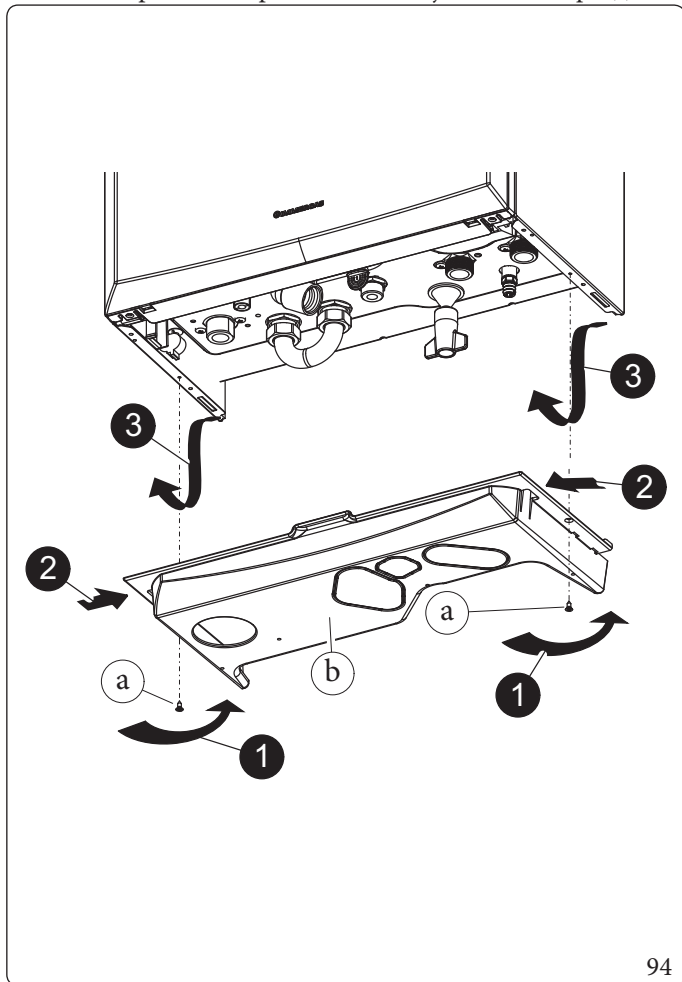
Pro servisní zásahy na přístroji je možné kompletně odmontovat plášť dle následujících pokynů:

Spodní kryt (Obr. 94)

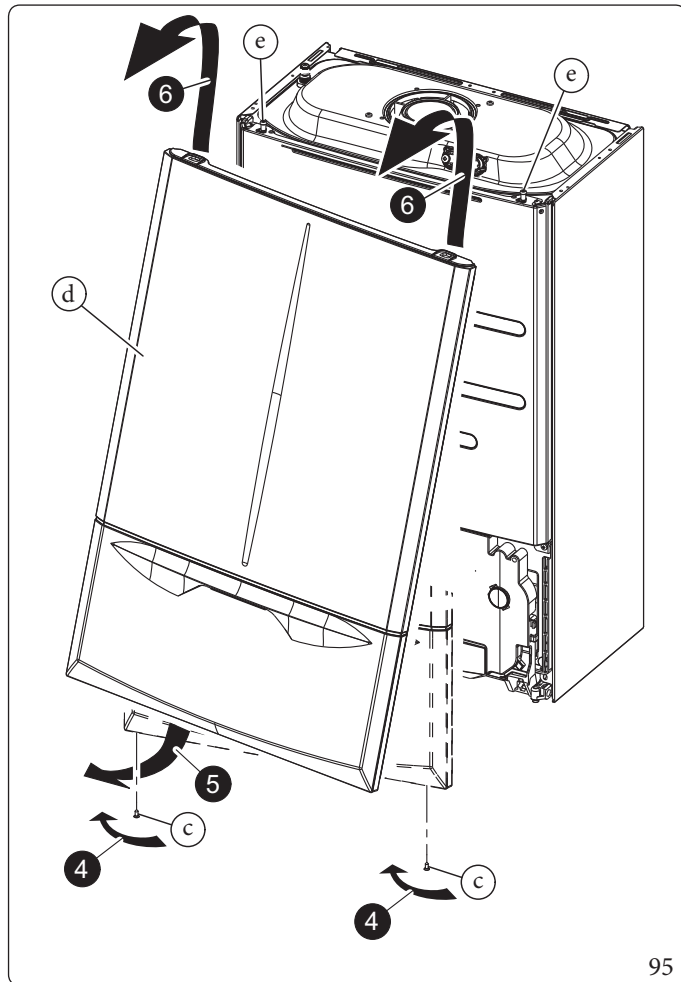
- Odšroubujte dva šrouby (a);
- Stiskněte dovnitř západky, které blokují spodní kryt (b).
- Odstraňte kryt (b).

Přední část pláště (Obr. 95)

- Odšroubujte šrouby (c).
- Zatahněte za přední část pláště (d) směrem k sobě od spodního okraje, abyste jej uvolnili z přístrojové desky.
- Zvedněte přední část pláště a stáhněte ji z horních čepů (e).



94



95

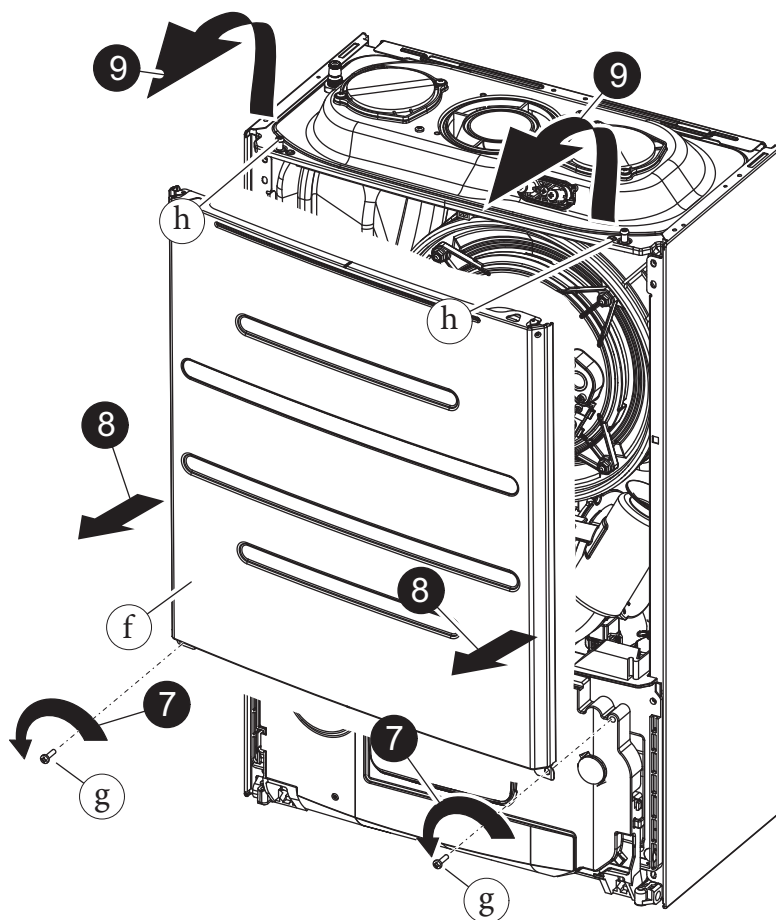
Opětovná montáž přední části pláště.

Při zpětné montáži přední části pláště postupujte podle níže uvedených pokynů:

- Vložte přední část do horních čepů (e).
- Zasuňte ji až na doraz k ovládacímu panelu se zavřeným poklopem.
- Otevřete dvířka a zatlačte na oblast uživatelského rozhraní, aby se spojilo s přístrojovou deskou.
- Zavřete dvířka a utáhněte šrouby (c).

Kryt vzduchotěsné komory (Obr. 96)

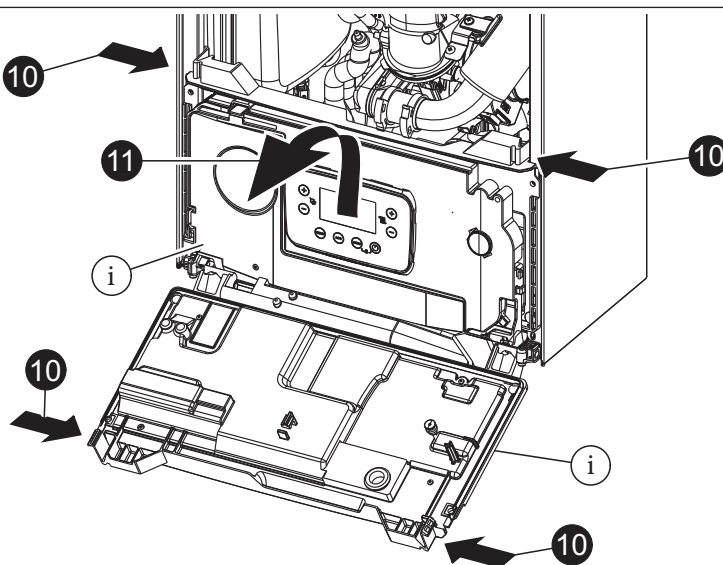
- Odšroubujte dva šrouby (g) ve spodní části krytu vzduchotěsné komory (f).
- Mírně se přitáhněte k sobě kryt vzduchotěsné komory (f).
- Uvolněte kryt vzduchotěsné komory (f) z čepů (h) tak, že jej přitáhněte k sobě a zatlačíte nahoru.



96

Ovládací panel (Obr. 97)

- Stiskněte západky na straně ovládacího panelu (i).
- Sklopte ovládací panel (i) směrem k sobě.



97

INSTALATĚR

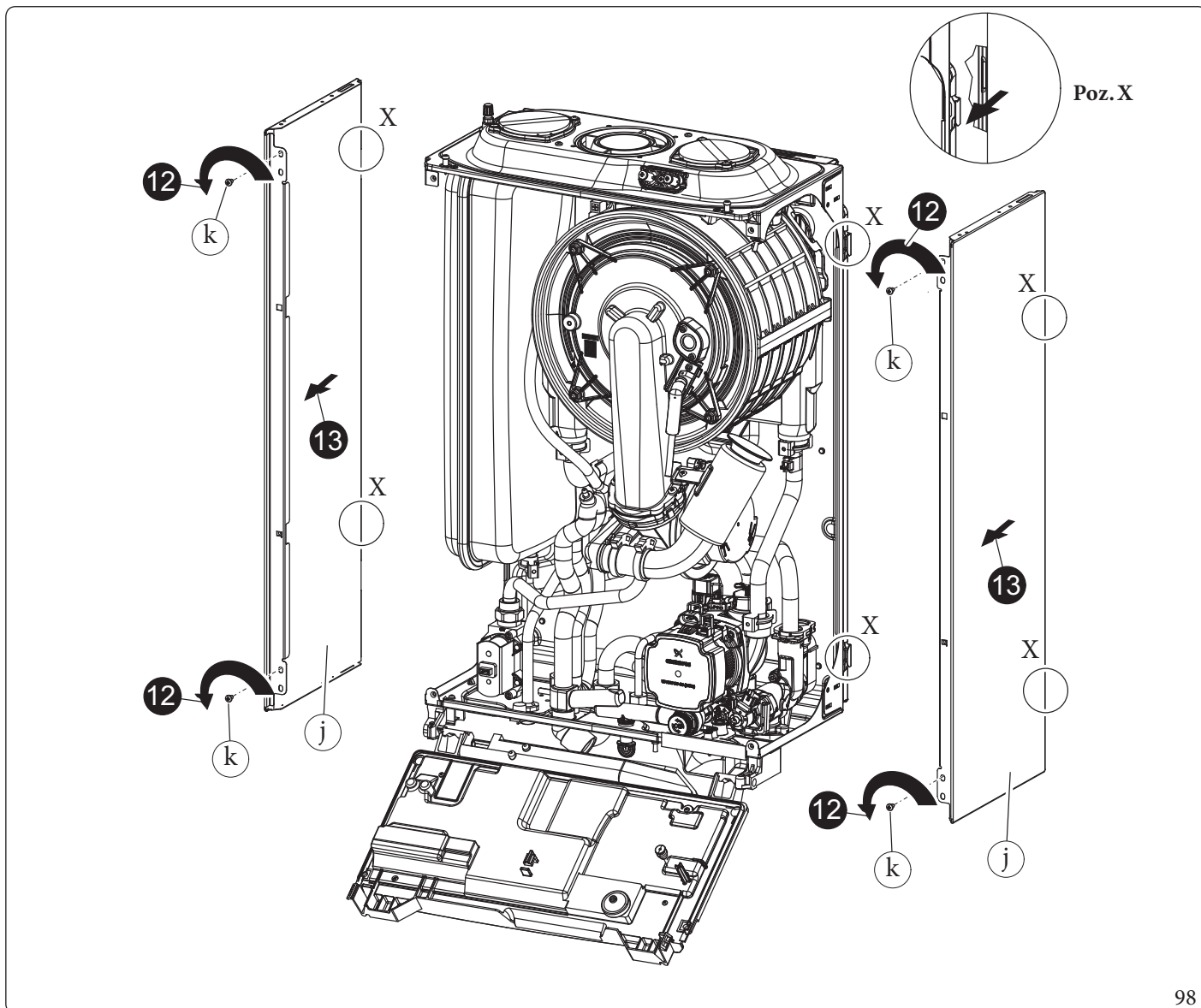
UŽIVATEL

SERVIS

TECHNICKÉ ÚDAJE

Boční panely (Obr. 98)

- Odšroubujte upevňovací šrouby (k) bočních panelů (j).
- Demontujte boční panely jejich vytažením ze zadní strany (poz. X).



3.24 VÝMĚNA IZOLAČNÍHO PANELU KRYTU HOŘÁKU



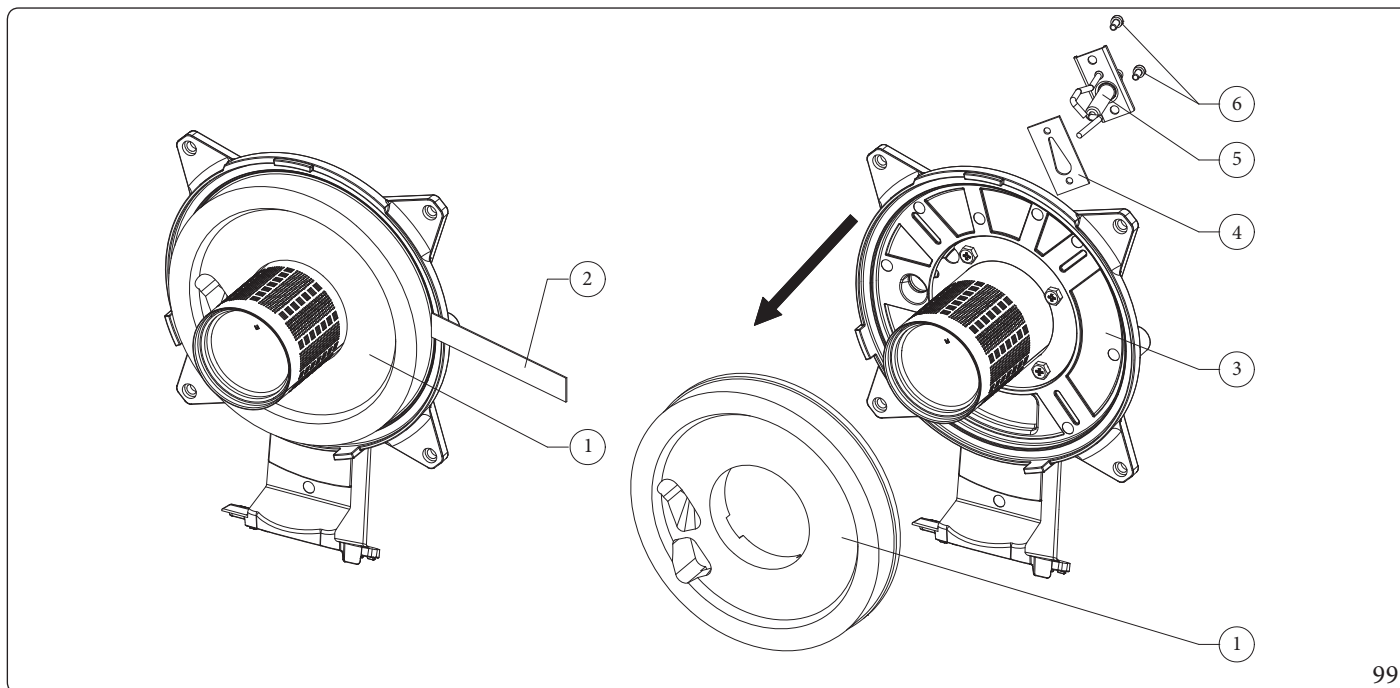
Níže uvedené operace se provádějí po odpojení kotle od elektrické sítě.

1. Pro přístup kvnitřku jednotky odstraňte plášť, jak je uvedeno v odst. 3.23.
2. Odšroubujte 4 upevňovací matice sběrače (1, Obr. 102) a opatrně je vytáhněte směrem k sobě.
3. Vyšroubujte šrouby (6) upevňující zapalovací elektrodu (5) a vyjměte ji.
4. Odstraňte izolační panel (1) zasunutím nože (2) pod jeho povrch.
5. Odstraňte zbytky upevňovacího lepidla z povrchu krytu hořáku (3).
6. Vyměňte izolační panel (1).



Nový izolační panel, který se používá jako náhrada za odstraněný, nevyžaduje upevnění lepidlem, protože jeho geometrie s přesahem na hořáku zaručuje správné spojení s krytem hořáku.

7. Znovu namontujte zapalovací a detekční elektrodu (5) pomocí dříve odstraněných šroubů (6) a vyměňte příslušné těsnění (4).



99

INSTALATĚR

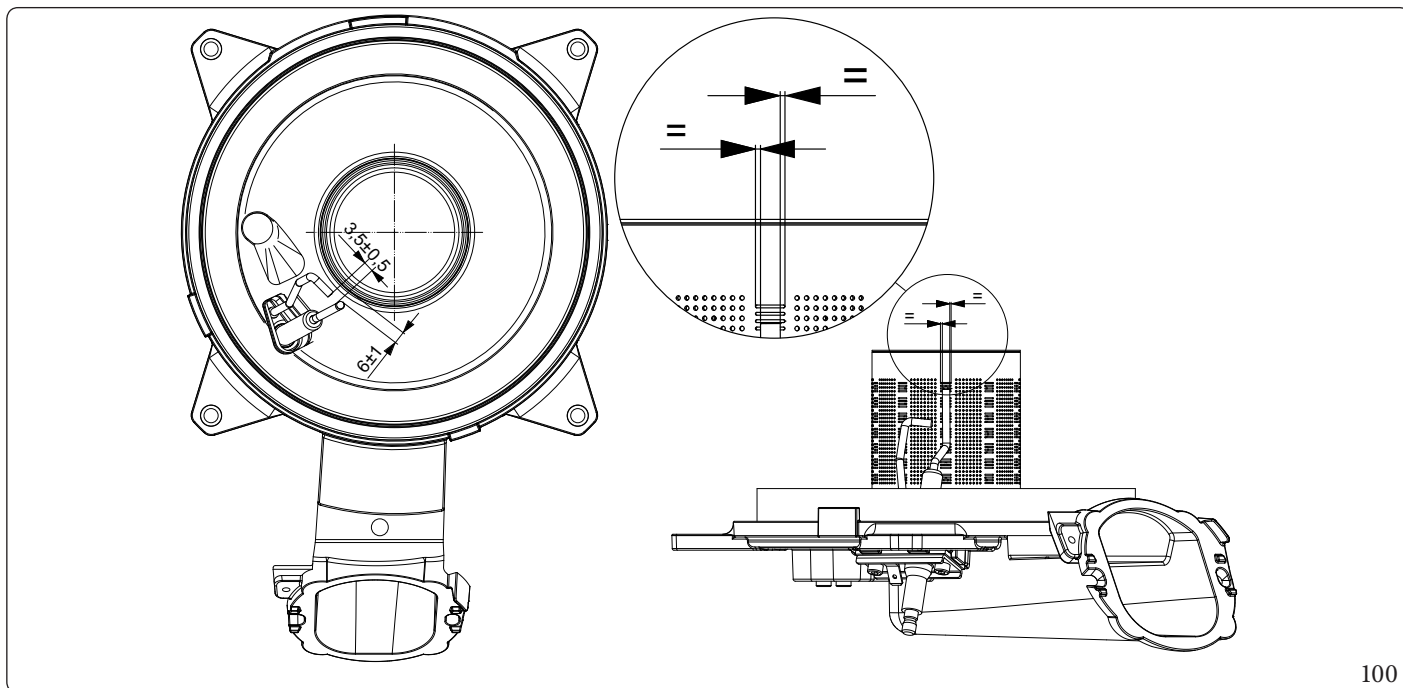
UŽIVATEL

SERVIS

TECHNICKÉ ÚDAJE

Vzdálenost zapalovacích elektrod

Pro obnovení optimálního provozu dbejte při opětovné montáži zapalovacích elektrod na dodržení následujících rozměrů.



3.25 SESTAVA TĚSNĚNÍ KRYTU HOŘÁKU KONDENZAČNÍHO MODULU



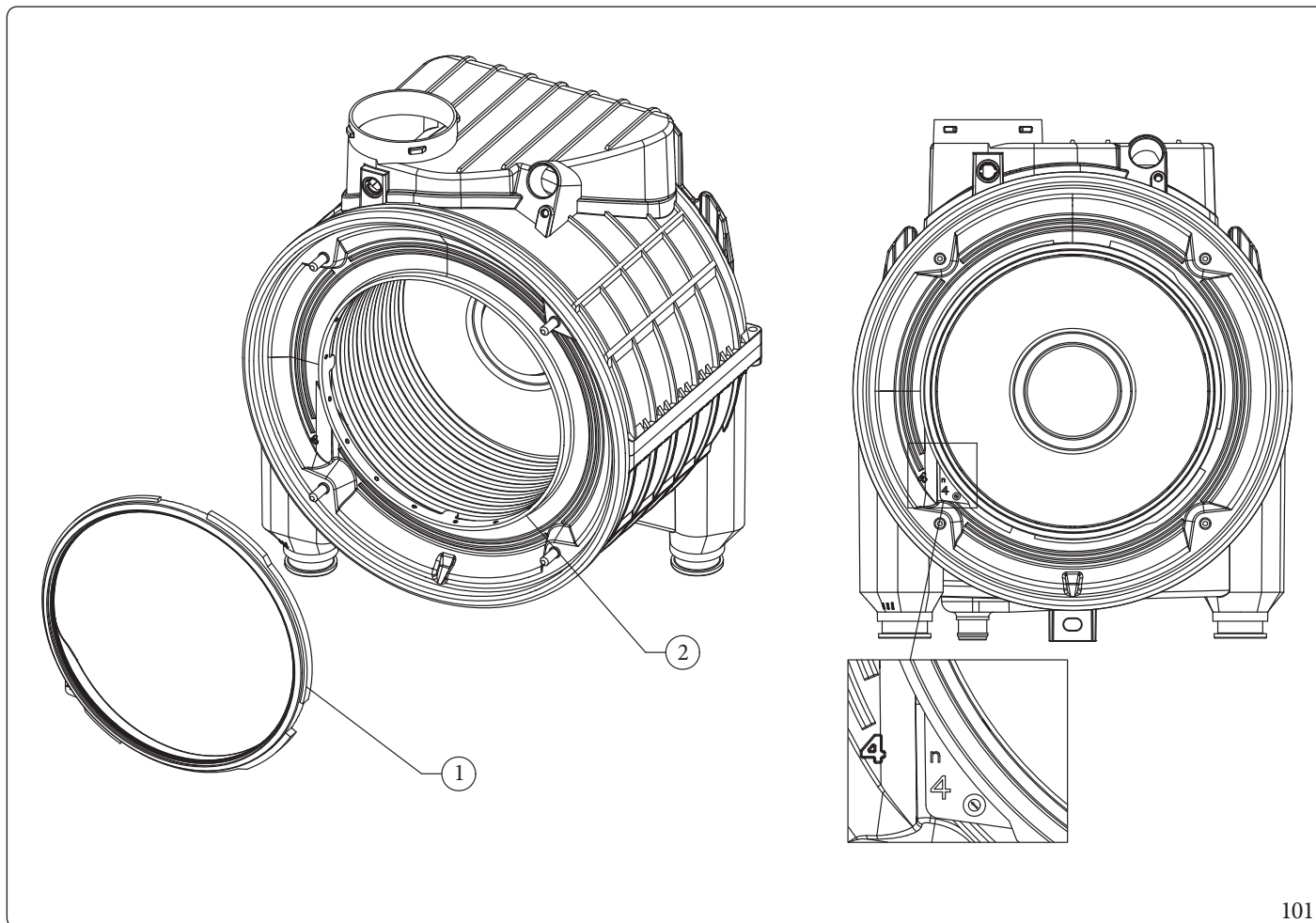
Níže uvedené operace se provádějí po odpojení kotle od elektrické sítě.

Pokud je třeba vyměnit těsnění, postupujte takto:

1. Odstraňte staré těsnění.
2. Umístěte těsnění modulu (1) radiálně na okraj příruby kondenzačního modulu (2).
3. Ujistěte se, že výstupek těsnění s vytištěným číslem 4 je umístěn v odpovídajícím místě na přírubě modulu označeném číslem 4.



Po každém zásahu do krytu hořáku je nutné zkontrolovat stav a neporušenost izolačních desek a v případě potřeby je vyměnit. Těsnění krytu hořáku se naopak musí vyměnit každé 2 roky. Po výměně vnějšího silikonového těsnění je nutné zkontrolovat těsnost spalin.



101

INSTALATĚR

UŽIVATEL

SERVIS

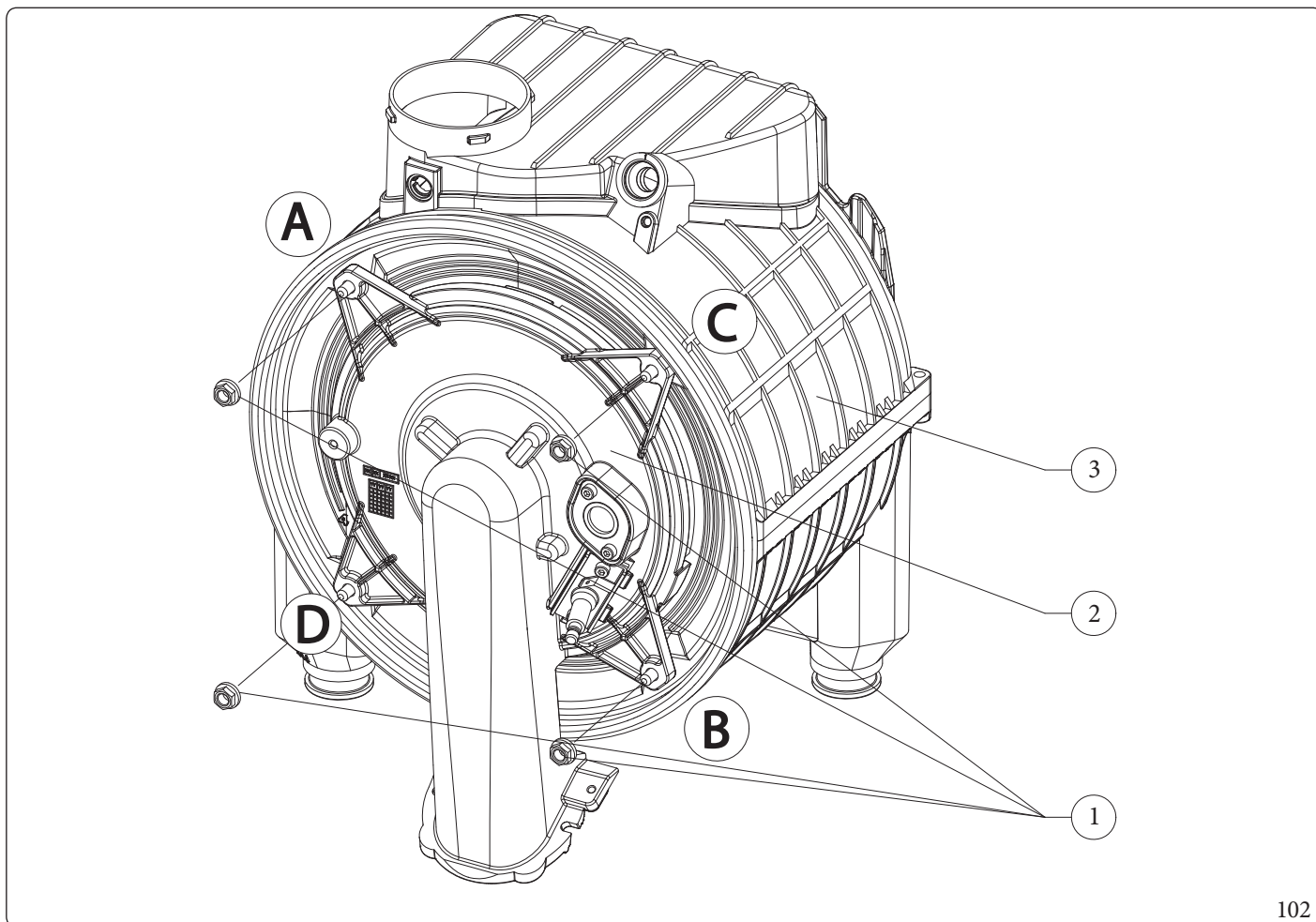
TECHNICKÉ ÚDAJE

3.26 SESTAVA KRYTU HOŘÁKU NA KONDENZAČNÍM MODULU

1. Umístěte kryt hořáku (kolektor) na modul.
2. Utáhněte matice č. 4 (1) na kondenzačním modulu (3) v pořadí uvedeném na obrázku.



Maximální utahovací síla při montáži krytu hořáku (2) na kondenzační modul (3) musí být 4 Nm.
Nepřekračujte 5 Nm.



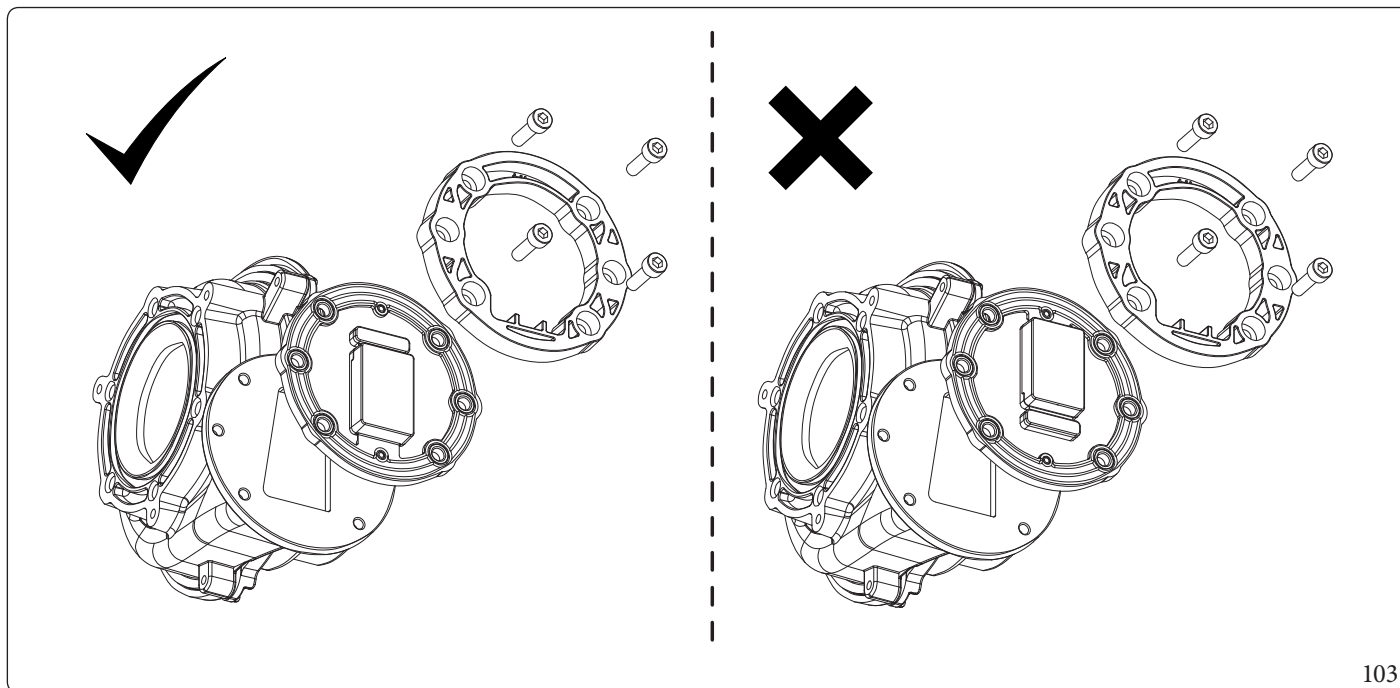
3.27 SPECIFICKÉ INFORMACE PRO SPRÁVNOU INSTALACI SPOTŘEBIČE V BĚŽNÝCH TLAKOVÝCH SYSTÉMECH ODVODU SPALIN ($C_{(10)}$ - $C_{(12)}$)



Přístroj je továrně vybaven zpětnou klapkou pro spaliny umístěnou za ventilátorem, takové zařízení, vzhledem k důležitosti správného fungování, musí být zkontrolováno každý rok během instalací $C_{(10)}$, $C_{(12)}$ a gumový prvek musí být vyměněn, pokud se zjistí nějaké zasekávání v částech, které se hýbou.



Z bezpečnostních důvodů je nutné po 10 letech provozu vyměnit zpětnou klapku spalin (uvnitř zařízení).



Před odstraněním prvků těsnosti uzavřené komory ověřte prostřednictvím analyzátoru spalin a při vypnutém přístroji, že v odběrové jímce spalin nejsou stopy spalin.

Přítomnost produktů spalování je znakem, že zpětná klapka spalin (na výfuku přístroje) není správně uzavřena, v takovém případě bude vhodně zkontrolovat nepřítomnost spalin i v uzavřené komoře (analýza prostřednictvím jímky pro analýzu vzduchu).



Pokud se vyskytne špatné fungování zpětné klapky spalin, zejména na té na výstupu z kotle, a není možné uzavřít odkouření se společným přetlakovým odvodem spalin, je potřeba vypnout všechny připojené kotle, které jsou připojené ke společnému kouřovodu, nebo se ujistit, že jste uzavřeli bod připojení, abyste se vyhnuli rozšíření výrobků spalování do prostředí. Až poté přistupte ke kontrole součástí a ujistěte se, že sifon zpětné klapky spalin (na výfuku) (obr. 41) je plný a vyměňte ho, pokud špatně funguje nebo je poškozený.

4 TECHNICKÉ ÚDAJE

4.1 VARIABILNÍ TEPELNÝ VÝKON



Údaje o výkonu, uvedené v tabulce, byly získány se sacím a výfukovým potrubím o délce 0,5 m. Měření bylo provedeno se vzduchem o teplotě 15 °C při tlaku 1013 mbar.

Victrix Extra 12 Plus

TEPELNÝ PŘÍKON	TEPELNÝ PŘÍKON	ZEMNÍ PLYN (G20)			PROPAN (G31)		
		OTÁČKY VENTILÁTORU		PRŮTOK PLYNU HOŘÁKEM	OTÁČKY VENTILÁTORU		PRŮTOK PLYNU HOŘÁKEM
		(kW)	(kW)	(ot./min)	(%)	(m ³ /h)	(ot./min)
12,2	12,0	3525	39	1,29	3400	30	0,95
11,5	11,3	3400	36	1,22	3325	28	0,89
11,0	10,8	3300	34	1,16	3250	26	0,85
10,5	10,3	3225	33	1,11	3200	25	0,82
9,5	9,3	3025	29	1,01	3075	21	0,74
9,0	8,9	2925	27	0,95	3025	20	0,70
8,5	8,4	2850	25	0,90	2975	18	0,66
7,5	7,4	2650	21	0,79	2850	15	0,58
7,1	7,0	2600	20	0,75	2800	14	0,55
6,5	6,4	2475	17	0,69	2725	12	0,50
6,0	5,9	2375	15	0,63	2675	10	0,47
5,0	4,9	2200	11	0,53	2550	7	0,39
4,5	4,4	2100	9	0,48	2500	6	0,35
4,0	3,9	2025	8	0,42	2450	4	0,31
3,5	3,4	1925	6	0,37	2375	2	0,27
2,8	2,7	1800	3	0,30	2300	0	0,22
2,0	1,9	1650	0	0,21	-	-	-

Victrix Extra 24 Plus

		ZEMNÍ PLYN (G20)			PROPAN (G31)		
TEPELNÝ PŘÍKON	TEPELNÝ PŘÍKON	OTÁČKY VENTILÁTORU		PRŮTOK PLYNU HOŘÁKEM	OTÁČKY VENTILÁTORU		PRŮTOK PLYNU HOŘÁKEM
(kW)	(kW)	(ot./min)	(%)	(m ³ /h)	(ot./min)	(%)	(kg/h)
28,9	28,0	6350	100	3,06	6200	100	2,25
24,7	24,0	5400	78	2,61	5275	77	1,92
23,5	22,9	5225	74	2,49	5125	73	1,83
22,0	21,5	5000	68	2,33	4900	67	1,71
20,5	20,0	4800	63	2,17	4700	62	1,59
19,0	18,6	4575	58	2,01	4500	57	1,48
18,0	17,6	4425	54	1,90	4375	54	1,40
16,5	16,1	4200	49	1,75	4175	49	1,28
15,0	14,7	3975	43	1,59	3950	43	1,17
13,7	13,5	3800	39	1,45	3800	39	1,07
12,5	12,2	3625	35	1,32	3625	34	0,97
11,0	10,7	3400	29	1,16	3425	29	0,85
9,5	9,2	3175	24	1,01	3200	23	0,74
8,5	8,2	3025	20	0,90	3075	20	0,66
7,0	6,7	2825	15	0,74	2875	15	0,54
5,5	5,3	2600	10	0,58	2675	10	0,43
4,0	3,8	2375	4	0,42	2475	5	0,31
2,8	2,7	2200	0	0,30	2300	0	0,22

Victrix Extra 35 Plus

		ZEMNÍ PLYN (G20)			PROPAN (G31)		
TEPELNÝ PŘÍKON	TEPELNÝ PŘÍKON	OTÁČKY VENTILÁTORU		PRŮTOK PLYNU HOŘÁKEM	OTÁČKY VENTILÁTORU		PRŮTOK PLYNU HOŘÁKEM
(kW)	(kW)	(ot./min)	(%)	(m ³ /h)	(ot./min)	(%)	(kg/h)
34,0	33,0	7200	100	3,60	6900	100	2,64
32,9	32,0	6950	96	3,48	6600	94	2,56
31,0	30,2	6650	90	3,28	6325	88	2,41
29,0	28,2	6325	83	3,07	6050	82	2,25
27,5	26,8	6100	79	2,91	5825	77	2,14
25,5	24,9	5775	72	2,70	5550	71	1,98
23,5	23,0	5475	66	2,49	5250	65	1,83
21,5	21,0	5150	60	2,28	4975	59	1,67
19,5	19,1	4825	53	2,06	4675	52	1,51
17,9	17,5	4575	48	1,89	4450	47	1,39
16,0	15,6	4275	42	1,69	4175	41	1,24
14,0	13,6	3975	36	1,48	3900	35	1,09
12,0	11,6	3650	29	1,27	3625	29	0,93
10,5	10,2	3425	25	1,11	3400	24	0,82
8,5	8,2	3100	18	0,90	3125	18	0,66
6,5	6,2	2775	12	0,69	2825	12	0,50
4,5	4,3	2475	6	0,48	2550	6	0,35
2,8	2,7	2200	0	0,30	2300	0	0,22

INSTALATĚR

UŽIVATEL

SERVIS

TECHNICKÉ ÚDAJE

4.2 PARAMETRY SPALOVÁNÍ

Parametry spalování: podmínky měření výkonu (teplota výstupu / teplota zpátečky = 80/60 °C), referenční teplota prostředí = 20 °C.

Victrix Extra 12 Plus

Typ plynu		G20	G31
Vstupní tlak plynu	mbar	20,0	37,0
Průměr plynové trysky	mm	5,70	5,70
Otáčky ventilátoru při zapalování	ot/min	3800	3800
Otáčky ventilátoru po větrání	ot/min	3800	3800
Celkové množství spalin při jmenovitém výkonu v režimu vytápění	kg/h	20	21
Celkové množství spalin při minimálním výkonu	kg/h	3	4
CO ₂ při jmen. průtoku	%	8,8 (8,3 ÷ 9,3)	10,0 (9,5 ÷ 10,5)
O ₂ při jmen. výkonu		5,1 (6,0 ÷ 4,2)	5,6 (6,4 ÷ 4,9)
CO ₂ při min. průtoku	%	8,8 (8,3 ÷ 9,3)	9,5 (9,0 ÷ 10,0)
O ₂ při min. výkonu		5,1 (6,0 ÷ 4,2)	- (- ÷ -)
CO s 0% O ₂ při jmenovitém/minimálním výkonu	ppm	45 / 1	57 / 6
NO _x s 0% O ₂ při jmenovitém/minimálním výkonu	mg/kWh	30 / 16	38 / 24
Teplota spalin při jmenovitém výkonu	°C	62	58
Teplota spalin při minimálním výkonu	°C	58	57

Při použití směsi H₂NG s podílem H₂ do 20 % (podle plynu distribuovaného v síti) se všechny kalibrační operace spotřebiče musí vztahovat na hodnoty O₂ plynu G20 uvedené ve výše uvedené tabulce.

Victrix Extra 24 Plus

Typ plynu		G20	G31
Vstupní tlak plynu	mbar	20,0	37,0
Průměr plynové trysky	mm	5,70	5,70
Otáčky ventilátoru při zapalování	ot/min	3800	3800
Otáčky ventilátoru po větrání	ot/min	3800	3800
Celkové množství spalin při jmenovitém výkonu v režimu vytápění	kg/h	41	42
Celkové množství spalin při minimálním výkonu	kg/h	5	5
CO ₂ při jmen. průtoku	%	8,8 (8,3 ÷ 9,3)	10,0 (9,5 ÷ 10,5)
O ₂ při jmen. výkonu		5,1 (6,0 ÷ 4,2)	5,6 (6,4 ÷ 4,9)
CO ₂ při min. průtoku	%	8,8 (8,3 ÷ 9,3)	9,5 (9,0 ÷ 10,0)
O ₂ při min. výkonu		5,1 (6,0 ÷ 4,2)	- (- ÷ -)
CO s 0% O ₂ při jmenovitém/minimálním výkonu	ppm	154 / 4	181 / 5
NO _x s 0% O ₂ při jmenovitém/minimálním výkonu	mg/kWh	21 / 17	22 / 23
Teplota spalin při jmenovitém výkonu	°C	70	67
Teplota spalin při minimálním výkonu	°C	60	58

Při použití směsi H₂NG s podílem H₂ do 20 % (podle plynu distribuovaného v síti) se všechny kalibrační operace spotřebiče musí vztahovat na hodnoty O₂ plynu G20 uvedené ve výše uvedené tabulce.

Victrix Extra 35 Plus

Typ plynu		G20	G31
Vstupní tlak plynu	mbar	20,0	37,0
Průměr plynové trysky	mm	5,70	5,70
Otáčky ventilátoru při zapalování	ot/min	3800	3800
Otáčky ventilátoru po větrání	ot/min	3800	3800
Celkové množství spalin při jmenovitém výkonu v režimu vytápění	kg/h	55	55
Celkové množství spalin při minimálním výkonu	kg/h	5	5
CO ₂ při jmen. průtoku	%	8,8 (8,3 ÷ 9,3)	10,0 (9,5 ÷ 10,5)
O ₂ při jmen. výkonu		5,1 (6,0 ÷ 4,2)	5,6 (6,4 ÷ 4,9)
CO ₂ při min. průtoku	%	8,8 (8,3 ÷ 9,3)	9,5 (9,0 ÷ 10,0)
O ₂ při min. výkonu		5,1 (6,0 ÷ 4,2)	- (- ÷ -)
CO s 0% O ₂ při jmenovitém/minimálním výkonu	ppm	168 / 4	197 / 3
NO _x s 0% O ₂ při jmenovitém/minimálním výkonu	mg/kWh	30 / 19	32 / 18
Teplota spalin při jmenovitém výkonu	°C	78	77
Teplota spalin při minimálním výkonu	°C	56	53

Při použití směsí H₂NG s podílem H₂ do 20 % (podle plynu distribuovaného v síti) se všechny kalibrační operace spotřebiče musí vztahovat na hodnoty O₂ plynu G20 uvedené ve výše uvedené tabulce.

INSTALATĚR

UŽIVATEL

SERVIS

TECHNICKÉ ÚDAJE

4.3 TABULKA TECHNICKÝCH ÚDAJŮ

INSTALATÉR

UŽIVATEL

SERVIS

TECHNICKÉ ÚDAJE

		VICTRIX EXTRA 12 PLUS	VICTRIX EXTRA 24 PLUS	VICTRIX EXTRA 35 PLUS
Jmenovitý tepelný příkon v režimu vytápění	kW	12,2	24,7	32,9
Minimální tepelný příkon	kW	2,0	2,8	
Jmenovitý tepelný příkon s plynem 20%H ₂ NG	kW	11,2	23,6	30,1
Minimální tepelný příkon s plynem 20%H ₂ NG	kW	2,0	2,8	
Jmenovitý tepelný výkon v režimu vytápění (využitelný)	kW	12,0	24,0	32,0
Minimální tepelný výkon (využitelný)	kW	1,9	2,7	
*Účinnost při spádu 80/60 Jmen./Min.	%	98,2/95,5	97,5/94,9	97,2/95,5
*Účinnost při spádu 50/30 Jmen./Min.	%	108,8/107,0	106,7/107,6	105,6/107,9
*Účinnost při spádu 40/30 Jmen./Min.	%	109,1/107,6	107,7/106,6	107,3/109,2
Tepelné ztráty na plášti s hořákem Off/On (80-60°C)	%	0,72/0,10	0,36/0,08	0,27/0,10
Tepelné ztráty v komíně s hořákem Off/On (80-60°C)	%	0,04/1,70	0,02/2,42	0,01/2,70
Účinnost při jmenovitém výkonu (η_{100}) ref. UNI EN 15502-1)	%	98,5	98,0	
Účinnost při částečném zatížení (η_{30}) ref. UNI EN 15502-1)	%	109,7	109,5	
Max. provozní tlak v otopném okruhu	bar	3,0		
Max. provozní teplota v otopném okruhu	°C	90		
Min. nastavitelný rozsah teploty vytápění	°C	20		
Max. nastavitelný rozsah teploty vytápění	°C	85		
Objem vody v kotli.	l	3,3		3,4
Využitelný výtlač čerpadla při průtoku 1000l/h	kPa	24,4		30,6
Hmotnost plného kotle	kg	32,8		35,1
Hmotnost prázdného kotle	kg	29,5		31,7
Elektrické připojení	V/Hz	230/50		
Jmenovitý příkon	A	0,4	0,9	1,1
Instalovaný elektrický výkon	W	44	120	140
Stupeň elektrického krytí kotle	IP	X5D		
Rozsah provozní prostorové teploty	°C	-5 ÷ 40		
Rozsah okolní provozní teploty se sadou proti zamrznutí (volitelné příslušenství)	°C	-15 ÷ 40		
Třída NO _x	-	6		
*NO _x vážené G20	mg/kWh	22	24	28
CO vážené G20	mg/kWh	13	15	24
*NO _x vážené G31	mg/kWh	23	19	26
CO vážené G31	mg/kWh	15	22	27
Typ přístroje	-	B ₂₃ B _{23p} B ₃₃ B _{33p} B _{53p} C ₁₃ C ₃₃ C ₄₃ C ₅₃ C ₆₃ C ₈₃ C ₉₃ C ₁₃₃ C ₃₃₃ C _{43X} C _{53X} C _{63X} C _{83X} C _{93X} C ₍₁₀₎₃ C ₍₁₂₎₃ C ₍₁₅₎₃		
Trh		CZ		
Kategorie		II2H3P		

* Účinnosti a vážené hodnoty NO_x se vztahují k nižší výhřevnosti.

Údaje odpovídající charakteristikám teplé užitkové vody se vztahují na dynamický vstupní tlak 2 barů a na vstupní teplotu 15 °C; hodnoty jsou měřeny přímo na výstupu přístroje a je třeba vzít do úvahy, že pro získání těchto údajů je zapotřebí míchání se studenou vodou.

Konfigurace C₍₁₀₎ a C₍₁₂₎ jsou povoleny pouze s původním schváleným systémem odkouření

Přístroj je vhodný pro provoz v systému C₍₁₀₎ nebo C₍₁₂₎ a výhradně s napájením na zemní plyn (kategorie 2H a 2E).

U typu C₆₃ je zakázáno instalovat přístroj v tovární konfiguraci na systémy, které obsahují kolektivní komíny v přetlaku.

4.4 VYSVĚTLIVKY NA ŠTÍTKU A INFORMAČNÍ NÁLEPKA PRO INSTALACI

Md.		Cod.Md.	
Sr N°	CHK	PIN	T.
Type			
Qnw/Qn min	Qnw/Qn max	Pn min	Pn max
PMS	PMW	D	TM
NOx Class			
			CONDENSING

104



Technické údaje jsou uvedeny na výrobním štítku přístroje.

	CZE
Md.	Model
Cod. Md.	Kód modelu
Sr N°	Výrobní číslo
CHK	Kontrolní číslo
PIN	Kód PIN
T.	Minimální a maximální teplota instalace
Type	Typ instalace (Viz. UNI EN 1749)
Qnw min	Minimální tepelný příkon (TUV)
Qn min	Minimální tepelný příkon režimu topení
Qnw max	Maximální tepelný příkon (TUV)
Qn max	Maximální tepelný příkon topení
Pn min	Minimální tepelný výkon
Pn max	Maximální tepelný výkon
PMS	Maximální tlak topného systému
PMW	Maximální tlak okruhu TUV
D	Specifický průtok
TM	Maximální provozní teplota
NOx Class	Třída NOx
CONDENSING	Kondenzační kotel

Informační nálepka pro instalaci

Md	
Sr N°	
Qr	kW
Qrw	kW
Typ-ins	

105

Vysvětlivky (Obr. 105):

- Md. - Model přístroje
- Sr N. - Výrobní číslo zařízení (viz výrobní štítek zařízení)
- Qr. - Topný výkon, na který je přístroj nastaven
- Qrw. - Výkon okruhu ohřevu TUV, na který je přístroj nastaven
- Typ-ins - Typ instalace kouřovodu (viz tabulka technických údajů)



Při instalaci musí autorizovaný technik vyplnit faksimile nálepky s údaji o instalaci (Obr. 105). Tato nálepka se nachází také uvnitř záruční dokumentace, musí být rovněž vyplněna a nalepena na vnější straně jednotky (viditelné místo) (viz odstavec 3.2 Počáteční kontrola).

INSTALATĚR

UŽIVATEL

SERVIS

TECHNICKÉ ÚDAJE

4.5 TECHNICKÉ PARAMETRY PRO KOMBINOVANÉ KOTLE (V SOULADU S NAŘÍZENÍM 813/2013)

Výkon a hodnoty NO_x uvedené v následujících tabulkách se vztahují k vyšší výhřevnosti.

Model	VICTRIX EXTRA 12 PLUS		
Kondenzační kotel	ANO		
Nízkoteplotní kotel	NE		
Kotel typu B1	NE		
Kogenerační jednotka pro vytápění	NE		
Kombinované topné zařízení	NE		
Jmenovitý tepelný výkon	P_n	12	kW
Sezónní energetická účinnost vytápění	η_s	94	%
Kotle pouze pro vytápění a kombinované kotle: užitečný tepelný výkon			
Při jmenovitém tepelném výkonu a ve vysokoteplotním režimu (*)	P_4	12,0	kW
Při 30% jmenovitého tepelného výkonu a v nízkoteplotním režimu (**)	P_1	4,0	kW
Kotle pouze pro vytápění a kombinované kotle: účinnost			
Při jmenovitém tepelném výkonu a ve vysokoteplotním režimu (*)	η_4	88,7	%
Při 30% jmenovitého tepelného výkonu a v nízkoteplotním režimu (**)	η_1	98,8	%
Spotřeba pomocné elektrické energie			
Při plném zatížení	$e_{l_{max}}$	0,012	kW
Při částečném zatížení	$e_{l_{min}}$	0,010	kW
V pohotovostním režimu	P_{SB}	0,002	kW
Další položky			
Tepelná ztráta v pohotovostním režimu:	P_{stby}	0,047	kW
Spotřeba energie zapalovacího hořáku	P_{ign}	0,000	kW
Emise oxidů dusíku	NO_x	20	mg/kWh
(*) Vysokoteplotní režim u kondenzačních kotlů znamená 60°C na vstupu do kotle (zpátečka) a 80°C na výstupu do topné soustavy. (**) Nízkoteplotní režim u kondenzačních kotlů znamená 30°C, u nízkoteplotních kotlů 37°C a u ostatních ohříváčů 50°C teploty na vstupu do kotle (zpátečka).			

Výkon a hodnoty NO_x uvedené v následujících tabulkách se vztahují k vyšší výhřevnosti.

Model	VICTRIXEXTRA 24 PLUS		
Kondenzační kotel	ANO		
Nízkoteplotní kotel	NE		
Kotel typu B1	NE		
Kogenerační jednotka pro vytápění	NE		
Kombinované topné zařízení	NE		
Jmenovitý tepelný výkon	P _n	24	kW
Sezónní energetická účinnost vytápění	η _s	94	%
Kotle pouze pro vytápění a kombinované kotle: užitečný tepelný výkon			
Při jmenovitém tepelném výkonu a ve vysokoteplotním režimu (*)	P ₄	24,0	kW
Při 30% jmenovitého tepelného výkonu a v nízkoteplotním režimu (**)	P ₁	8,1	kW
Kotle pouze pro vytápění a kombinované kotle: účinnost			
Při jmenovitém tepelném výkonu a ve vysokoteplotním režimu (*)	η ₄	88,2	%
Při 30% jmenovitého tepelného výkonu a v nízkoteplotním režimu (**)	η ₁	98,6	%
Spotřeba pomocné elektrické energie			
Při plném zatížení	e _{l_max}	0,021	kW
Při částečném zatížení	e _{l_min}	0,014	kW
V pohotovostním režimu	P _{SB}	0,002	kW
Další položky			
Tepelná ztráta v pohotovostním režimu:	P _{stby}	0,054	kW
Spotřeba energie zapalovacího hořáku	P _{ign}	0,000	kW
Emise oxidů dusíku	NO _x	21	mg/kWh
(*) Vysokoteplotní režim u kondenzačních kotlů znamená 60°C na vstupu do kotle (zpátečka) a 80°C na výstupu do topné soustavy.			
(**) Nízkoteplotní režim u kondenzačních kotlů znamená 30°C, u nízkoteplotních kotlů 37°C a u ostatních ohříváčů 50°C teploty na vstupu do kotle (zpátečka).			

INSTALATÉR

UŽIVATEL

SERVIS

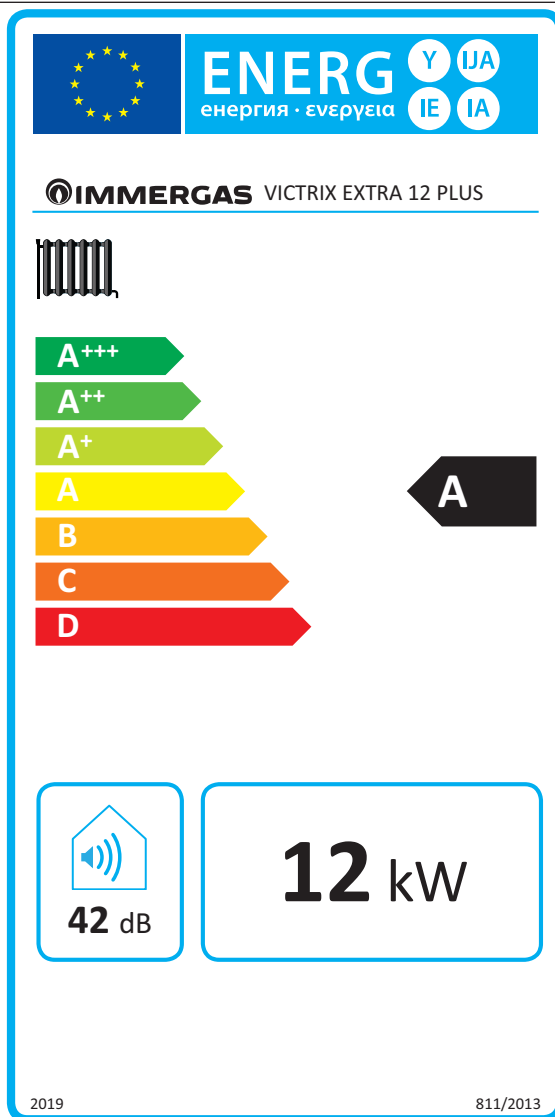
TECHNICKÉ ÚDAJE

Výkon a hodnoty NO_x uvedené v následujících tabulkách se vztahují k vyšší výhřevnosti.

Model	VICTRIX EXTRA 35 PLUS		
Kondenzační kotel	ANO		
Nízkoteplotní kotel	NE		
Kotel typu B1	NE		
Kogenerační jednotka pro vytápění	NE		
Kombinované topné zařízení	NE		
Jmenovitý tepelný výkon	P _n	32	kW
Sezónní energetická účinnost vytápění	η _s	94	%
Kotle pouze pro vytápění a kombinované kotle: užitečný tepelný výkon			
Při jmenovitém tepelném výkonu a ve vysokoteplotním režimu (*)	P ₄	32,0	kW
Při 30% jmenovitého tepelného výkonu a v nízkoteplotním režimu (**)	P ₁	10,8	kW
Kotle pouze pro vytápění a kombinované kotle: účinnost			
Při jmenovitém tepelném výkonu a ve vysokoteplotním režimu (*)	η ₄	88,2	%
Při 30% jmenovitého tepelného výkonu a v nízkoteplotním režimu (**)	η ₁	98,6	%
Spotřeba pomocné elektrické energie			
Při plném zatížení	e _{l_max}	0,023	kW
Při částečném zatížení	e _{l_min}	0,014	kW
V pohotovostním režimu	P _{SB}	0,002	kW
Další položky			
Tepelná ztráta v pohotovostním režimu:	P _{stby}	0,054	kW
Spotřeba energie zapalovacího hořáku	P _{ign}	0,000	kW
Emise oxidů dusíku	NO _x	25	mg/kWh
(*) Vysokoteplotní režim u kondenzačních kotlů znamená 60°C na vstupu do kotle (zpátečka) a 80°C na výstupu do topné soustavy.			
(**) Nízkoteplotní režim u kondenzačních kotlů znamená 30°C, u nízkoteplotních kotlů 37°C a u ostatních ohřivačů 50°C teploty na vstupu do kotle (zpátečka).			

4.6 ENERGETICKÝ ŠTÍTEK (V SOULADU S NAŘÍZENÍM 811/2013)

Victrix Extra 12 Plus



106

Parametr	Nastavená	
Roční spotřeba energie pro režim vytápění (QHE)	22	Gj
Sezónní účinnost vytápění (η_s)	94	%

INSTALATĚR

UŽIVATEL

SERVIS

TECHNICKÉ ÚDAJE

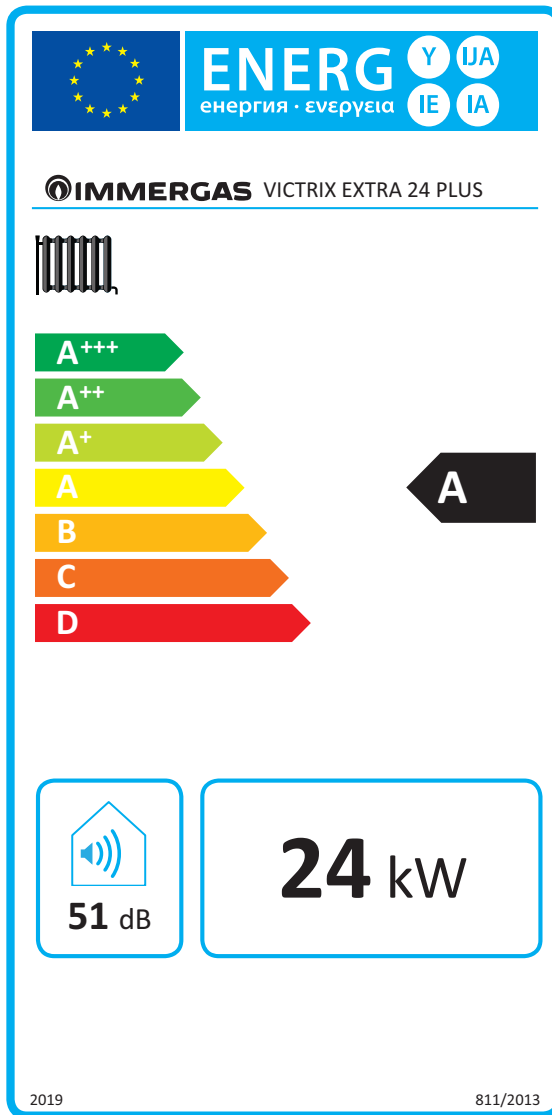
Victrix Extra 24 Plus

INSTALATÉR

UŽIVATEL

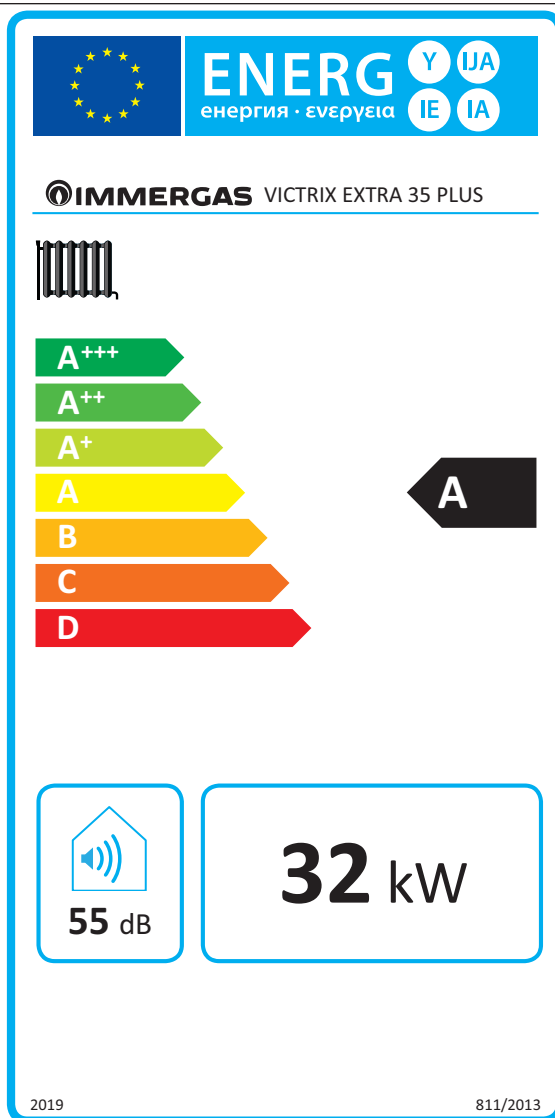
SERVIS

TECHNICKÉ ÚDAJE



107

Parametr	Nastavená	
Roční spotřeba energie pro režim vytápění (QHE)	41	Gj
Sezónní účinnost vytápění (ηs)	94	%



108

Parametr	Nastavená	
	Roční spotřeba energie pro režim vytápění (QHE)	54
Sezónní účinnost vytápění (η_s)	94	%

INSTALATĚR

UŽIVATEL

SERVIS

TECHNICKÉ ÚDAJE

4.7 PARAMETRY PRO VYPLŇOVÁNÍ INFORMAČNÍHO LISTU SESTAVY

V případě, že počínáte tímto přístrojem chcete vytvořit sestavu, použijte montážní listy uvedené na (Obr. 110 a 112). Pro správné vyplnění zadejte do příslušných kolonek (jak je znázorněno na faksimile montážního listu) (Obr. 109 a 111) hodnoty v tabulkách „Parametry pro vyplnění montážního listu“ a „Parametry pro vyplnění montážního listu balíčků tuv“.

Zbývající hodnoty musí být převzaty z technických listů výrobků, které tvoří sestavu (např.: solární zařízení, integrovaná tepelná čerpadla, regulátory teploty).

Použijte list (Obr. 110) pro „sestavy“ odpovídajícího režimu vytápění (např.: kotel + řízení teploty).

Použijte informační list (Obr. 112) pro „sestavy“ odpovídající ohřevu TUV (např.: kotel + solární panely).

Formulář pro vyplňování informačního listu systémů pro vytápění.

Sezónní energetická účinnost vytápění kotle 1 %

Regulátor teploty 2 + %
 Z informačního listu regulátoru teploty

Přídavný kotel 3
 Z informačního listu kotle

$$(\text{ } - \text{'I'}) \times 0,1 = \pm \text{ } \%$$

Přínos solárního zařízení 4
 Z informačního listu solárního zařízení
 Rozměry kolektoru (v m²) Objem nádrže (v m³) Účinnost kolektoru (v %)

$$(\text{'III'} \times \text{ } + \text{'IV'} \times \text{ }) \times (0,9 \times (\text{ } / 100) \times \text{ } = + \text{ } \%$$

Přídavné tepelné čerpadlo 5
 Z informačního listu tepelného čerpadla

$$(\text{ } - \text{'I'}) \times \text{'II'} = + \text{ } \%$$

Solární příspěvek a pomocné tepelné čerpadlo 6
 Zvolte nižší hodnotu $0,5 \times \text{ } \text{ O } 0,5 \times \text{ } = - \text{ } \%$

Sezónní energetická účinnost vytápění soupravy 7 %

Třída sezónní energetické účinnosti vytápění soupravy

<input type="checkbox"/>	<input type="checkbox"/>	<input type="checkbox"/>	<input type="checkbox"/>	<input type="checkbox"/>	<input type="checkbox"/>	<input type="checkbox"/>	<input type="checkbox"/>	<input type="checkbox"/>	<input type="checkbox"/>
G	F	E	D	C	B	A	A⁺	A⁺⁺	A⁺⁺⁺
< 30 %	≥ 30 %	≥ 34 %	≥ 36 %	≥ 75 %	≥ 82 %	≥ 90 %	≥ 98 %	≥ 125 %	≥ 150 %

Kotel a přídavné tepelné čerpadlo instalované s nízkoteplotními topnými tělesy při 35 °C? 7 + (50 x 'II') = %
 Z informačního listu tepelného čerpadla

Energetická účinnost sestavy výrobků uvedených v tomto informačním listu nemusí odpovídat skutečné energetické účinnosti při instalaci, jelikož taková účinnost je ovlivněna dalšími faktory, jako jsou například tepelné ztráty distribučních systémů a velikosti výrobků ve srovnání s velikostí a vlastnostmi budovy.

Parametry pro vyplňování informačního listu

Parametr	VICTRIX EXTRA 12 PLUS	VICTRIX EXTRA 24 PLUS	VICTRIX EXTRA 35 PLUS
"I"		94	
"II"		*	
"III"	2,23	1,11	0,84
"IV"	0,87	0,43	0,33

*k určení podle tabulky 5 Nařízení 811/2013 v případě „sestavy“ zahrnující tepelné čerpadlo k integraci kotle. V tomto případě musí být kotel považován za hlavní zařízení sestavy.

Informační list systémů pro vytápění.

Sezónní energetická účinnost vytápění kotle 1 %

Regulátor teploty
Z informačního listu regulátoru teploty

Třída I = 1 %, Třída II = 2 %,
 Třída III = 1,5 %, Třída IV = 2 %,
 Třída V = 3 %, Třída VI = 4 %,
 Třída VII = 3,5 %, Třída VIII = 5 %

2 %

Přídavný kotel
Z informačního listu kotle

Sezónní energetická účinnost
 vytápění prostředí (v %)

$$(\text{ - \text{ }) \times 0,1 = \pm \text{ } \%$$
3 %

Přínos solárního zařízení
Z informačního listu solárního zařízení

Rozměry kolektoru (v m²)

Objem nádrže (v m³)

Účinnost kolektoru (v %)

Klasifikace nádrže
A* = 0,95, A = 0,91,
B = 0,86, C = 0,83,
D-G = 0,81

$$(\text{ } \times \text{ } + \text{ } \times \text{ }) \times (0,9 \times (\text{ } / 100) \times \text{ }) = + \text{ } \%$$
4 %

Přídavné tepelné čerpadlo
Z informačního listu tepelného čerpadla

Sezónní energetická účinnost
 vytápění prostředí (v %)

$$(\text{ - \text{ }) \times \text{ } = + \text{ } \%$$
5 %

Solární příspěvek a pomocné tepelné čerpadlo

Zvolte nižší hodnotu

$$0,5 \times \text{ } \text{ O } 0,5 \times \text{ } = - \text{ } \%$$
6 %

Sezónní energetická účinnost vytápění sestavy 7 %

Třída energetické účinnosti vytápění sestavy

G
F
E
D
C
B
A
A⁺
A⁺⁺
A⁺⁺⁺

< 30 %
≥ 30 %
≥ 34 %
≥ 36 %
≥ 75 %
≥ 82 %
≥ 90 %
≥ 98 %
≥ 125 %
≥ 150 %

Kotel a přídavné tepelné čerpadlo instalované s nízkoteplotními topnými tělesy při 35 °C?

Z informačního listu tepelného čerpadla 7 + (50 x) = %

Energetická účinnost sestavy výrobků uvedených v tomto listu nemusí odpovídat skutečné energetické účinnosti při instalaci, jelikož taková účinnost je ovlivněna dalšími faktory, jako jsou například tepelné ztráty distribučních systémů a velikosti výrobků ve srovnání s velikostí a vlastnostmi budovy.

Formulář pro vyplňování informačního listu sestav systémů pro ohřev TUV

Energetická účinnost sestavy pro ohřev teplé užitkové vody kombinovaného kotle %

Deklarovaný zátěžový profil:

Přínos solárního zařízení

Z informačního listu solárního zařízení

Pomocná elektrická energie

$$(1,1 \times \text{'I'} - 10\%) \times \text{'II'} - \text{'III'} - \text{'I'} = + \text{} \%$$

Energetická účinnost ohřevu teplé užitkové vody sestavy za normálního klimatu %

Třída energetické účinnosti ohřevu vody sestavy za průměrných klimatických podmínek

<input type="checkbox"/>	<input type="checkbox"/>	<input type="checkbox"/>	<input type="checkbox"/>	<input type="checkbox"/>	<input type="checkbox"/>	<input type="checkbox"/>	<input type="checkbox"/>	<input type="checkbox"/>	<input type="checkbox"/>		
	G	F	E	D	C	B	A	A+	A++	A+++	
<input type="checkbox"/>	M	< 27 %	≥ 27 %	≥ 30 %	≥ 33 %	≥ 36 %	≥ 39 %	≥ 65 %	≥ 100 %	≥ 130 %	≥ 163 %
<input type="checkbox"/>	L	< 27 %	≥ 27 %	≥ 30 %	≥ 34 %	≥ 37 %	≥ 50 %	≥ 75 %	≥ 115 %	≥ 150 %	≥ 188 %
<input type="checkbox"/>	XL	< 27 %	≥ 27 %	≥ 30 %	≥ 35 %	≥ 38 %	≥ 55 %	≥ 80 %	≥ 123 %	≥ 160 %	≥ 200 %
<input type="checkbox"/>	XXL	< 28 %	≥ 28 %	≥ 32 %	≥ 36 %	≥ 40 %	≥ 60 %	≥ 85 %	≥ 131 %	≥ 170 %	≥ 213 %

Energetická účinnost ohřevu teplé užitkové vody sestavy za chladnějších a teplejších klimatických podmínek

Chladnější: - 0,2 x = %

Teplejší: + 0,4 x = %

Energetická účinnost sestavy výrobků uvedených v tomto listu nemusí odpovídat skutečné energetické účinnosti při instalaci, jelikož taková účinnost je ovlivněna dalšími faktory, jako jsou například tepelné ztráty distribučních systémů a velikosti výrobků ve srovnání s velikostí a vlastnostmi budovy.

Parametry pro vyplňování informačních listů sestav TUV

Parametr	VICTRIX EXTRA 12 PLUS	VICTRIX EXTRA 24 PLUS	VICTRIX EXTRA 35 PLUS
"I"		-	
"II"		*	
"III"		*	

*k určení v souladu s nařízením 811/2013 a přechodnými metodami výpočtu dle Sdělení Evropské komise č. 207/2014.

Informační list systémů na ohřev TUV.

Energetická účinnost sestavy pro ohřev teplé užitkové vody kombinovaného kotle %

Deklarovaný zátěžový profil:

Přínos solárního zařízení

Z informačního listu solárního zařízení

Pomocná elektrická energie

(1,1 x - 10 %) x - = + %

Energetická účinnost ohřevu teplé užitkové vody sestavy za normálního klimatu %

Třída energetické účinnosti ohřevu vody sestavy za průměrných klimatických podmínek

	<input type="checkbox"/>	<input type="checkbox"/>	<input type="checkbox"/>	<input type="checkbox"/>	<input type="checkbox"/>	<input type="checkbox"/>	<input type="checkbox"/>	<input type="checkbox"/>	<input type="checkbox"/>	<input type="checkbox"/>
	G	F	E	D	C	B	A	A ⁺	A ⁺⁺	A ⁺⁺⁺
<input type="checkbox"/> M	< 27 %	≥ 27 %	≥ 30 %	≥ 33 %	≥ 36 %	≥ 39 %	≥ 65 %	≥ 100 %	≥ 130 %	≥ 163 %
<input type="checkbox"/> L	< 27 %	≥ 27 %	≥ 30 %	≥ 34 %	≥ 37 %	≥ 50 %	≥ 75 %	≥ 115 %	≥ 150 %	≥ 188 %
<input type="checkbox"/> XL	< 27 %	≥ 27 %	≥ 30 %	≥ 35 %	≥ 38 %	≥ 55 %	≥ 80 %	≥ 123 %	≥ 160 %	≥ 200 %
<input type="checkbox"/> XXL	< 28 %	≥ 28 %	≥ 32 %	≥ 36 %	≥ 40 %	≥ 60 %	≥ 85 %	≥ 131 %	≥ 170 %	≥ 213 %

Energetická účinnost ohřevu teplé užitkové vody sestavy za chladnějších a teplejších klimatických podmínek

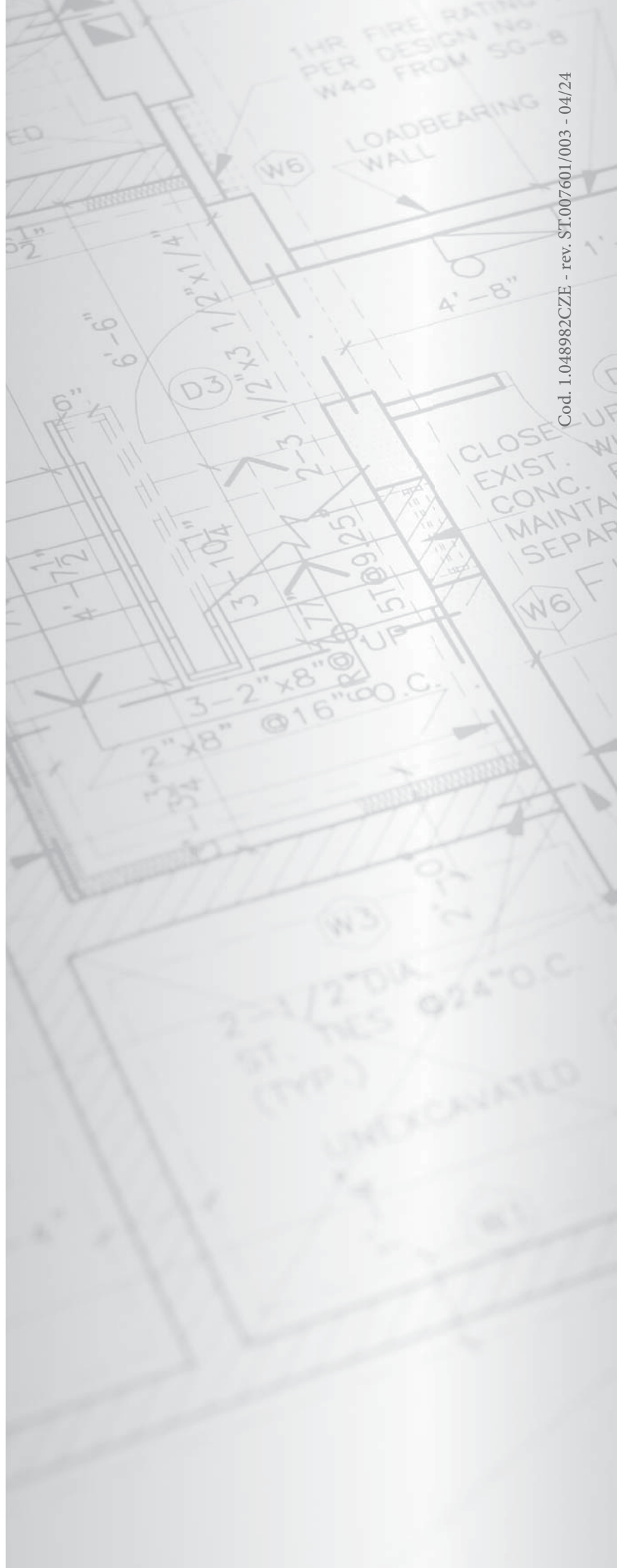
Chladnější: - 0,2 x = %

Teplejší: + 0,4 x = %

Energetická účinnost sestavy výrobků uvedených v tomto listu nemusí odpovídat skutečné energetické účinnosti při instalaci, jelikož taková účinnost je ovlivněna dalšími faktory, jako jsou například tepelné ztráty distribučních systémů a velikosti výrobků ve srovnání s velikostí a vlastnostmi budovy.



This instruction booklet is made of ecological paper.



Cod. 1.048982CZE - rev. ST.007601/003 - 04/24

immergas.com

Immergas S.p.A.
42041 Brescello (RE) - Italy
Tel. 0522.689011
Fax 0522.680617



IMMERGAS
IMMERGAS SPA - ITALY
CERTIFIED COMPANY
UNI EN ISO 9001:2015

Design, manufacture and post-sale assistance of gas boilers, gas water heaters and related accessories