

PL

Instrukcja montażu

D

Montageanleitung

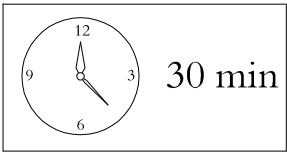
GB

Assembly instructions

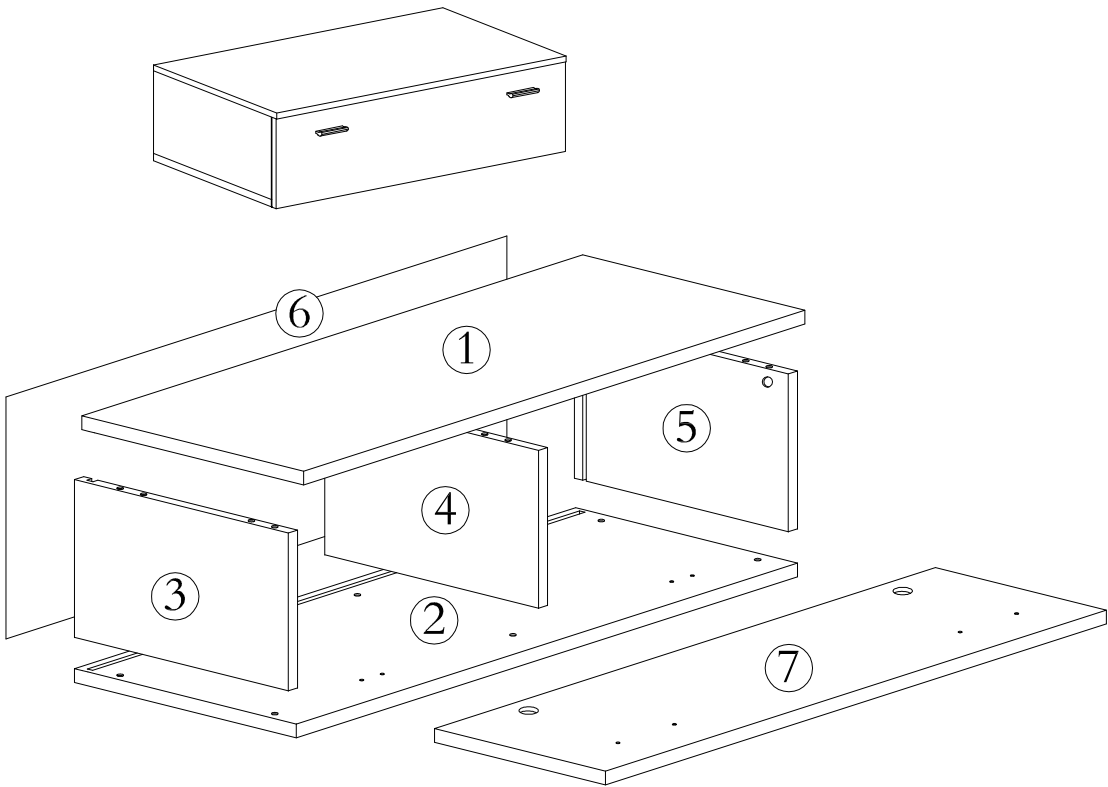
NL



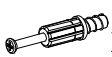
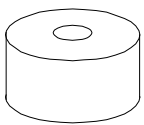
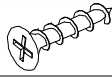
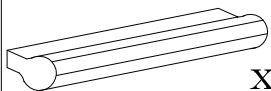
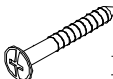


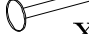
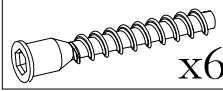
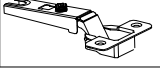
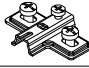
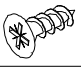
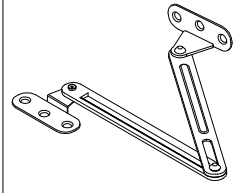

Handleiding voor de montage

TYPE 30



1/3



-  x6
-  x6
-  x6
-  x5
-  x5
-  x2
-  x4
-  x6
-  x12
-  x3
-  x6
-  x2
-  x2
-  x4
-  x2
-  x8

