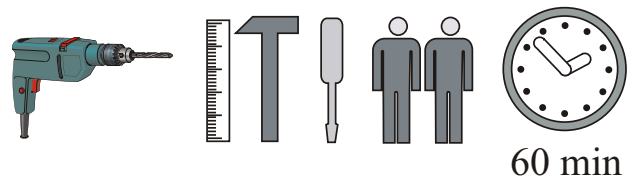
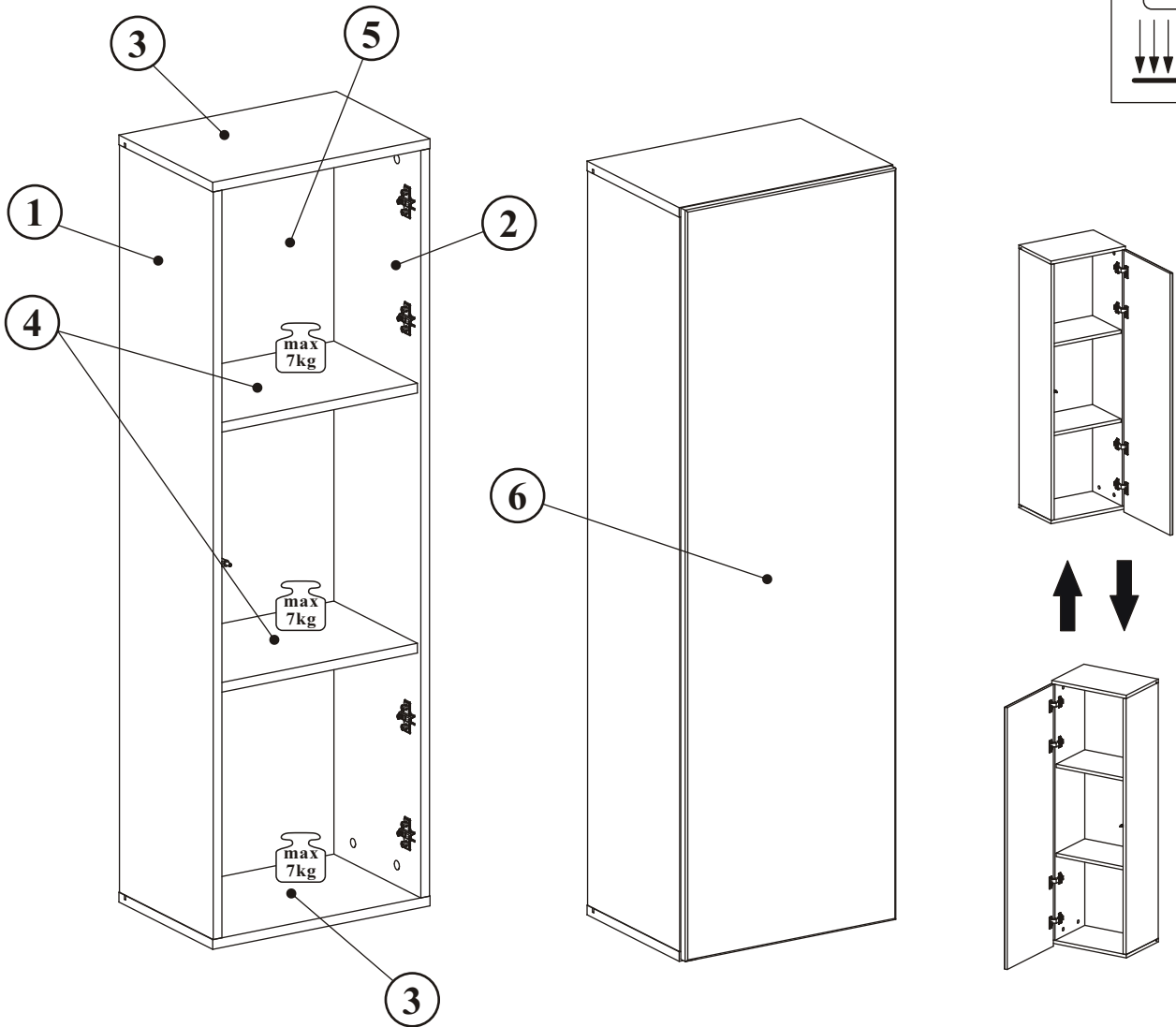
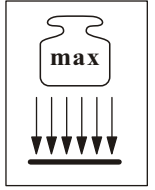
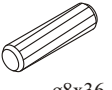
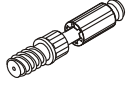


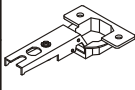
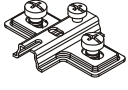
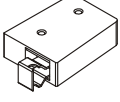

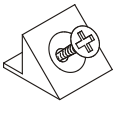

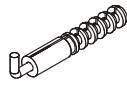
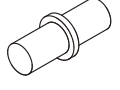





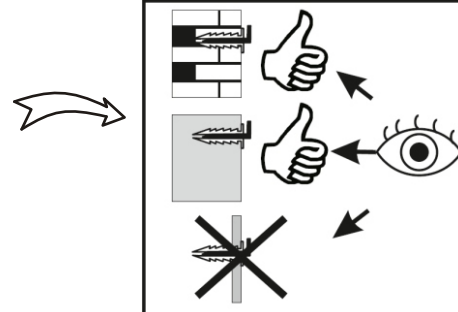
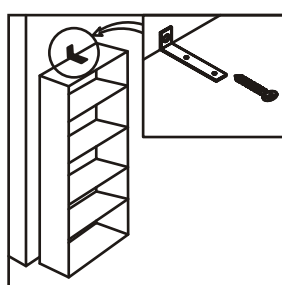
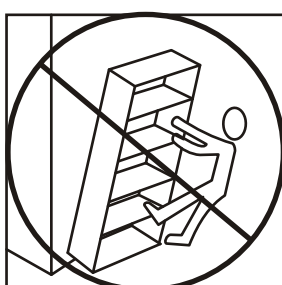
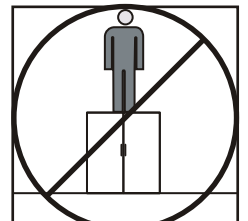
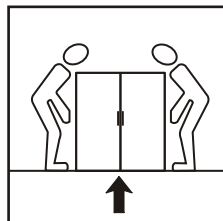
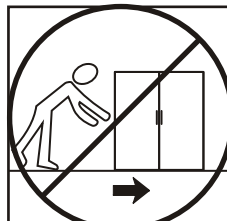
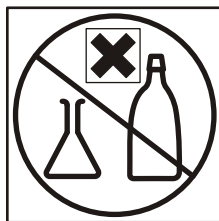
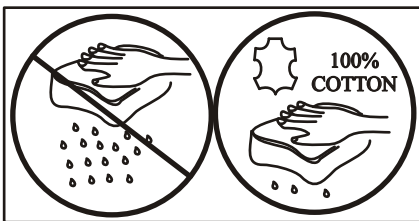
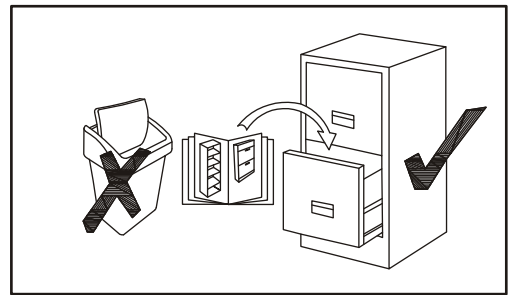
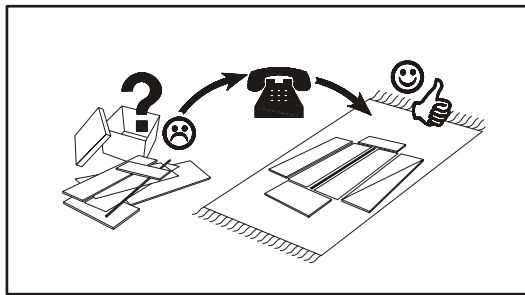
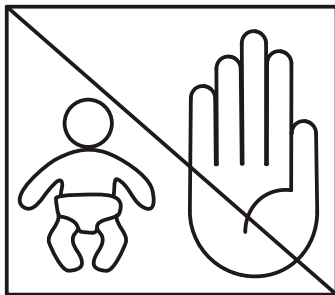
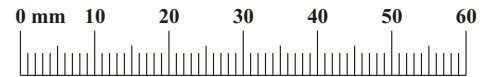
FLY TYP-20



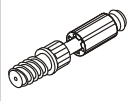
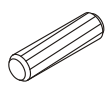
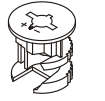
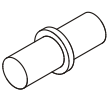
NO	Dim.			Col.-No	Qty
1	1228	274	16	1	1
2	1228	274	16	1	1
3	400	274	16	1	2
4	366	244	16	1	2
5	1240	378	3	1	1
6	1256	394	16	1	1

FLY TYP-20

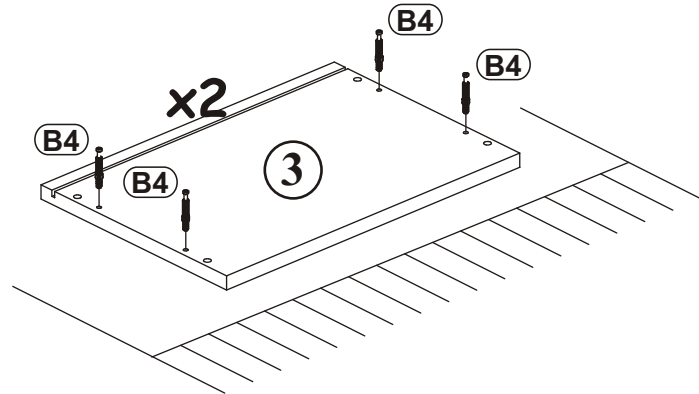
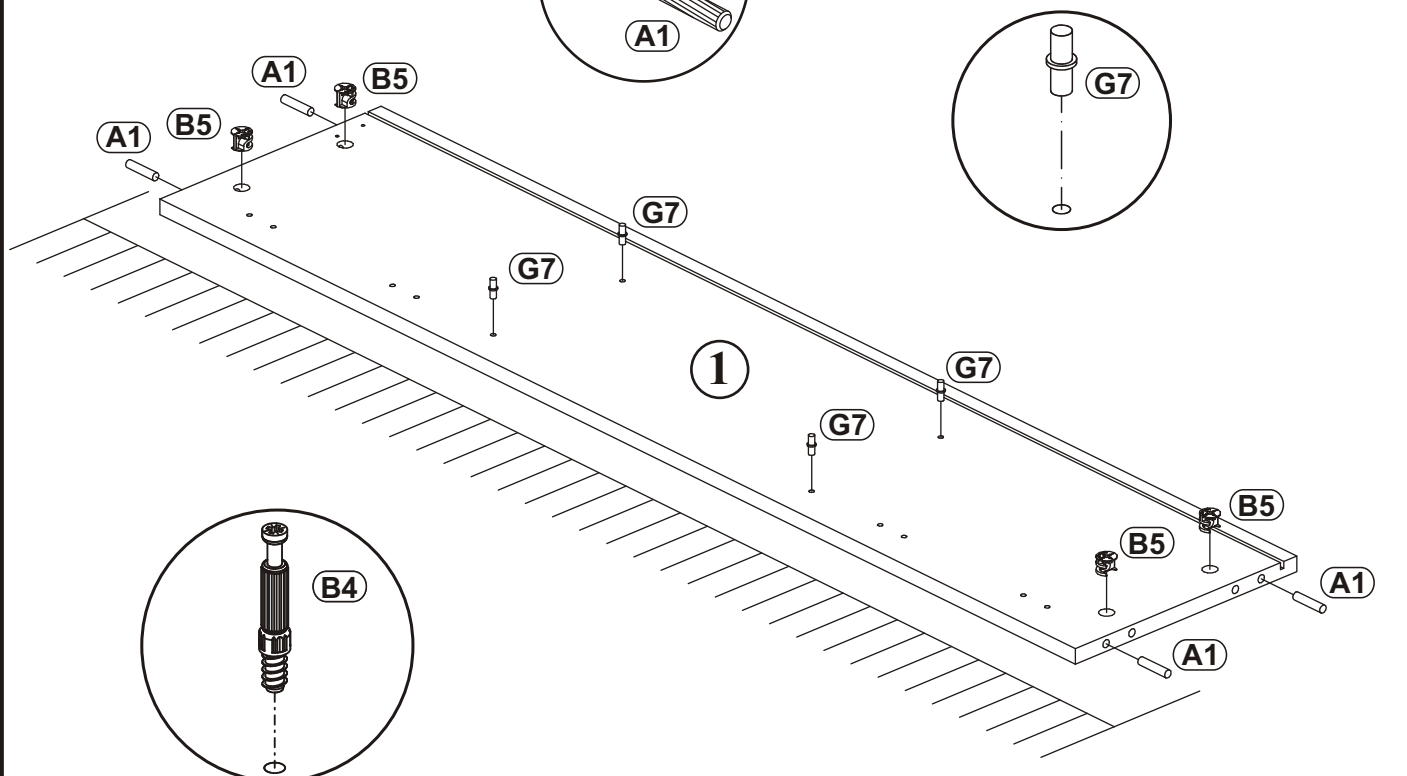
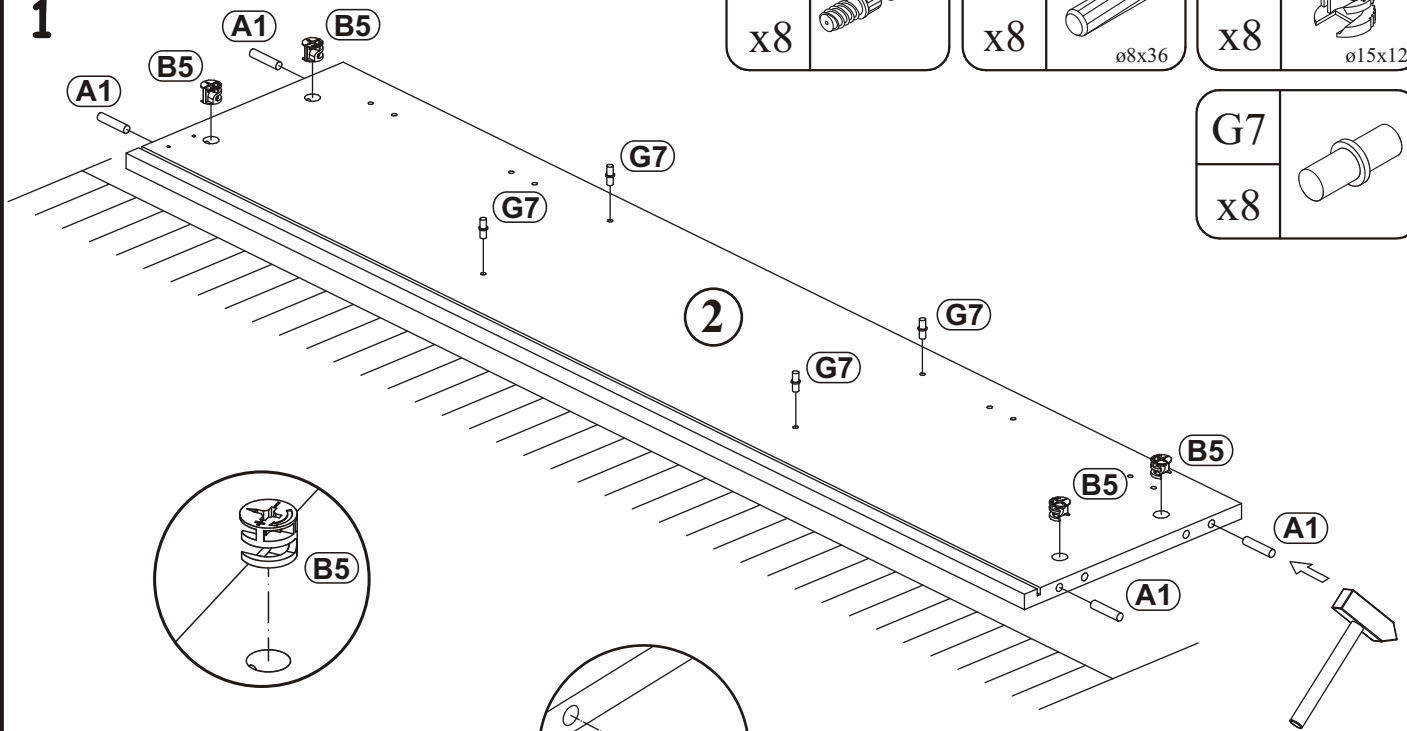
A1 x8  ø8x36	B4 x8 	B5 x8  ø15x12	G5 x8 	E1 x4 Ø26 H=0 	E2 x4 H=0 
ZR1 x2 	D6 x4 USØ3,5x30 	S1 x10 	D10 x10 USØ3,5x13 	KR2 x2 	G7 x8 
Z2 x8 Ø5 	T1 x1 	G2 x1 			



FLY TYP-20

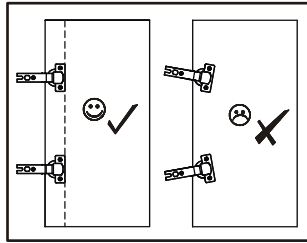
B4		A1		B5	
x8		x8	ø8x36	x8	ø15x12
		G7			
		x8			

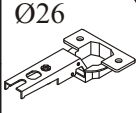
1




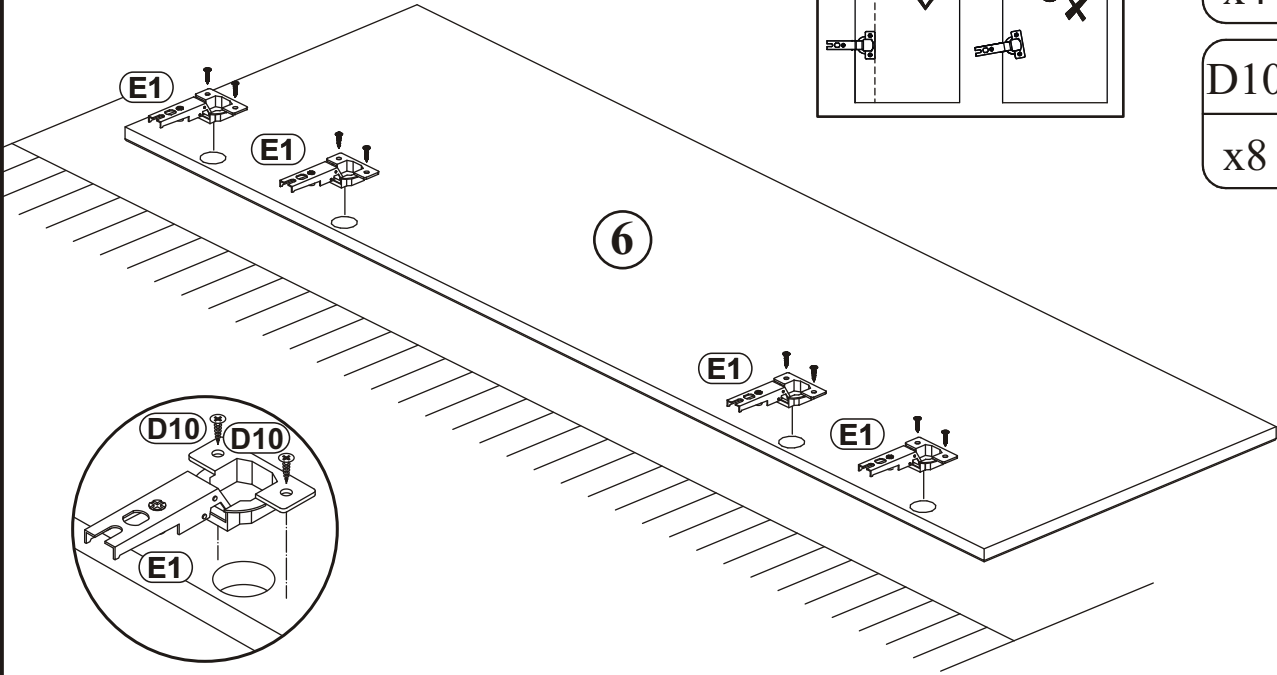
FLY TYP-20

2



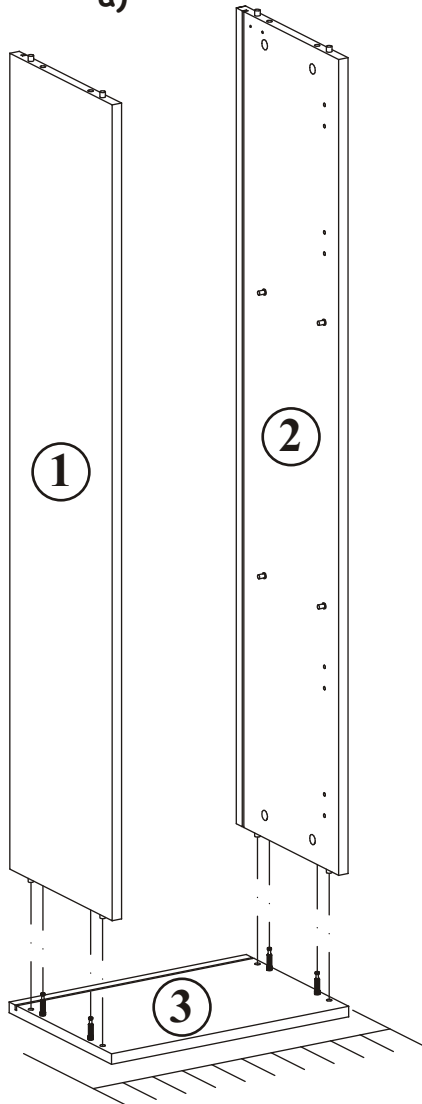
E1	Ø26
x4	 H=0

D10	
x8	USØ3,5x13

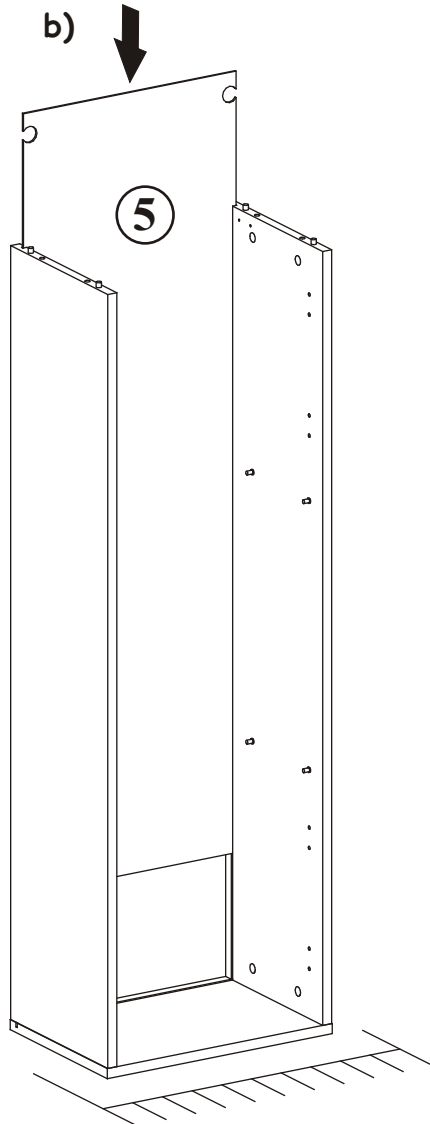



3

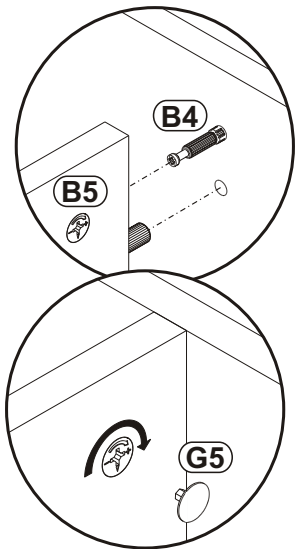
a)



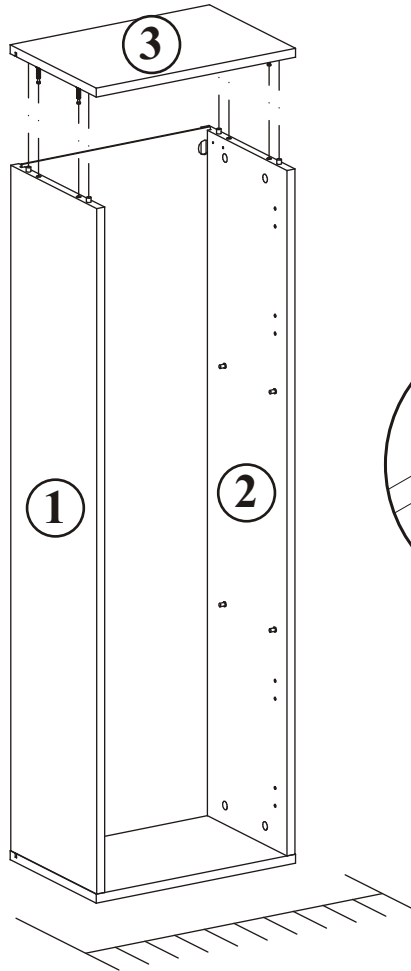
b)




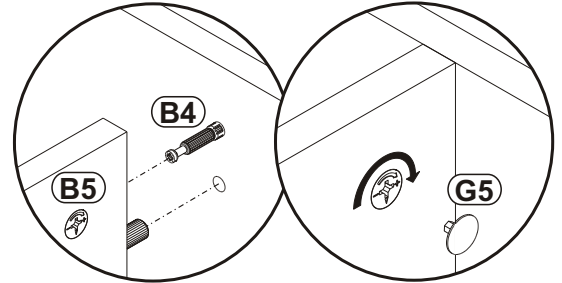
G5	
x4	



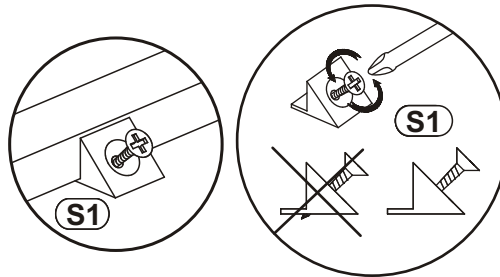
4

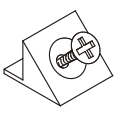


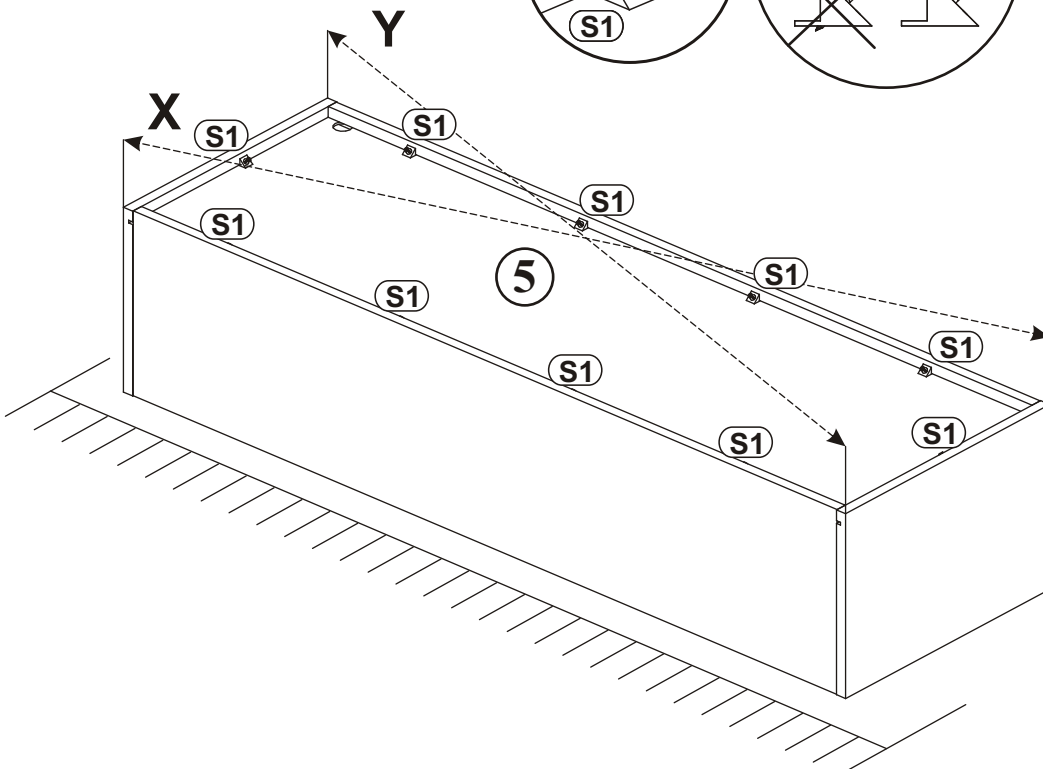
G5	
x4	



5

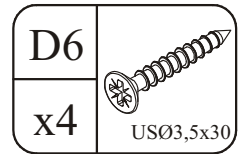
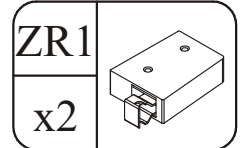
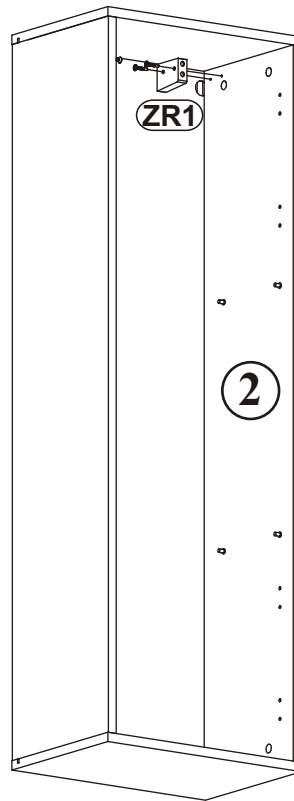
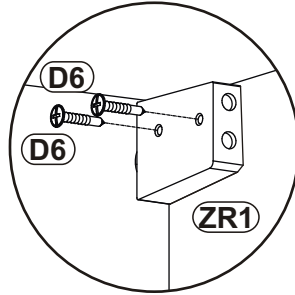
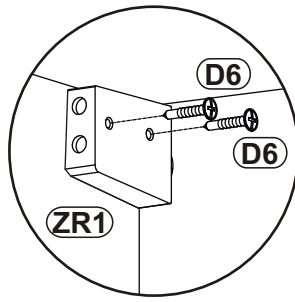
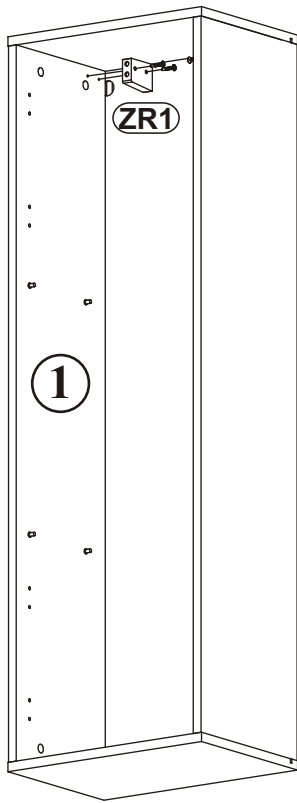


S1	
x10	

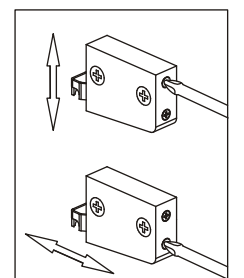
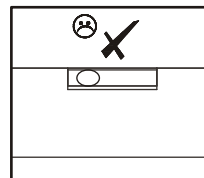
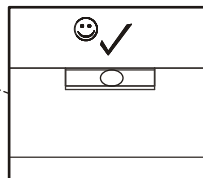
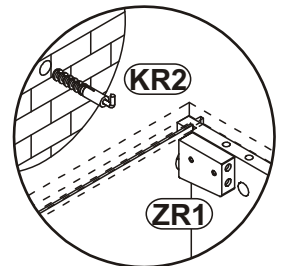
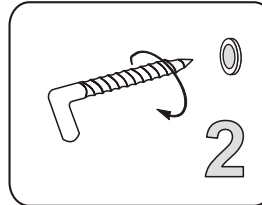
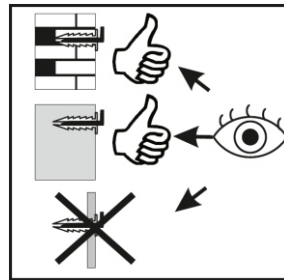
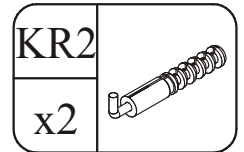
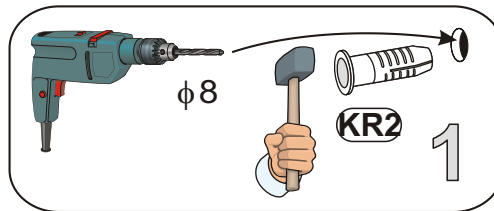
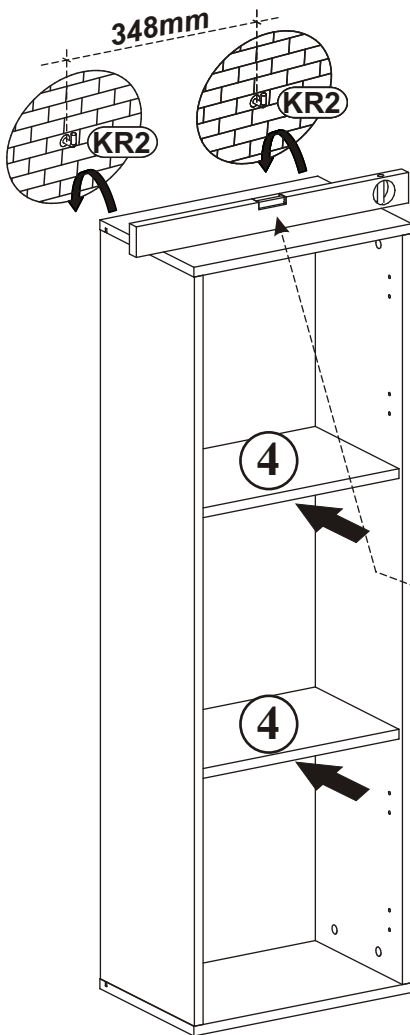


FLY TYP-20

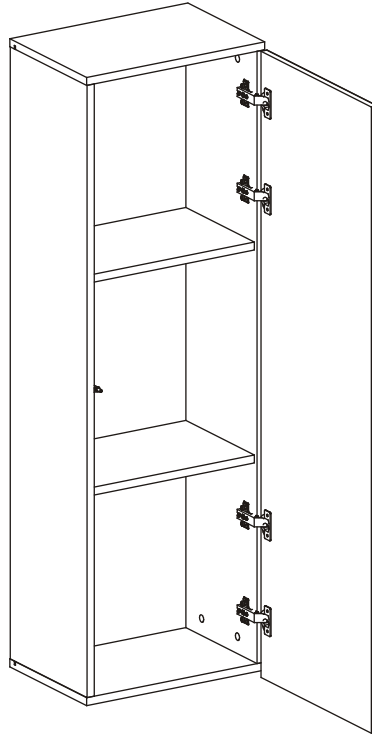
6



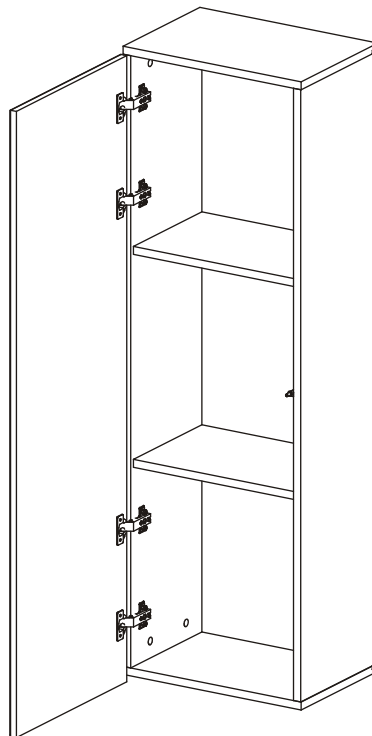
7



8 - 9

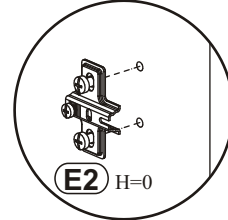
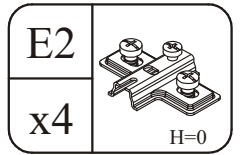
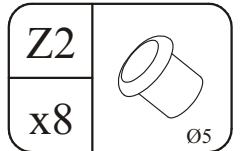
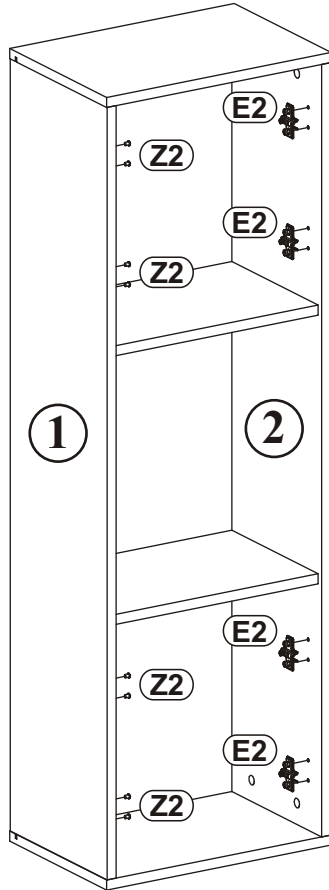
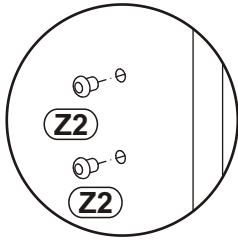
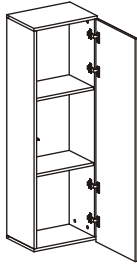


10 - 11

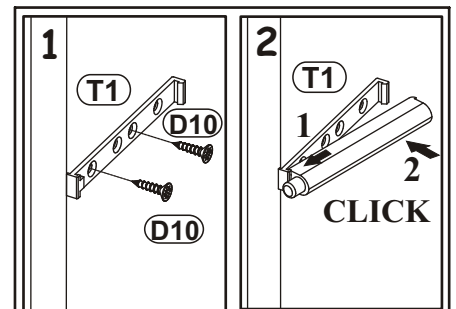
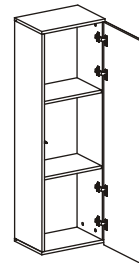
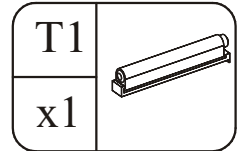
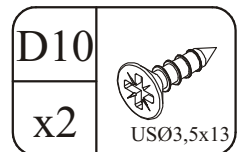
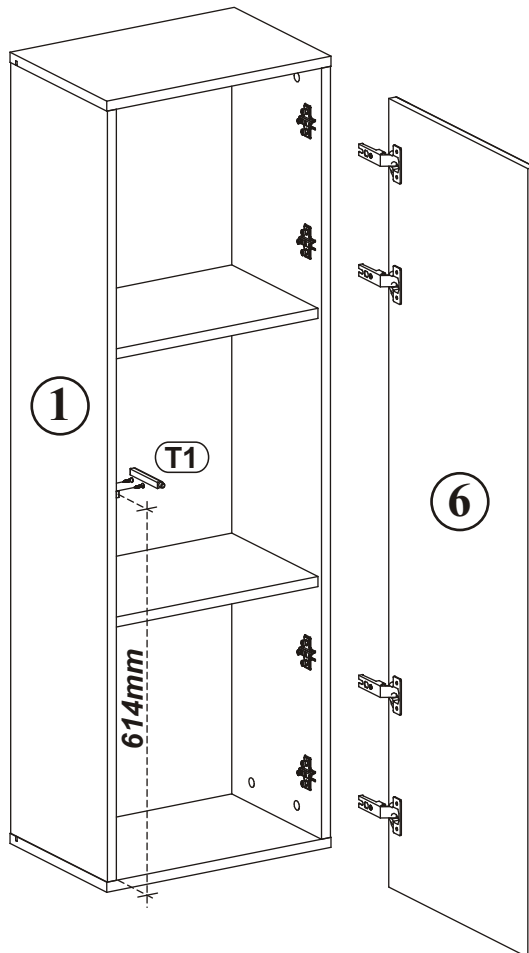
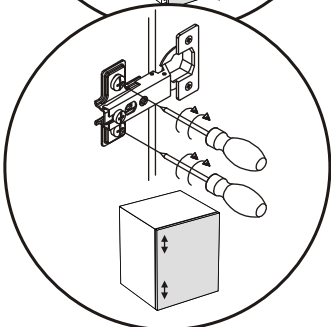
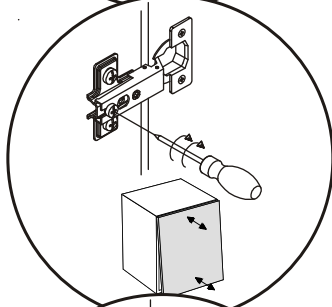
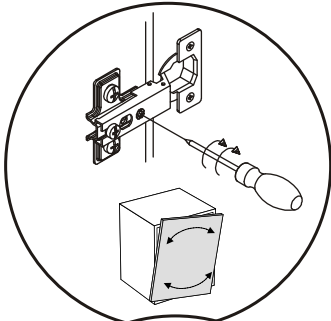


FLY TYP-20

8

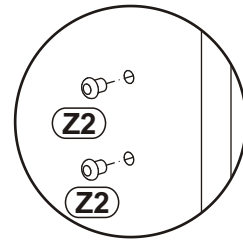
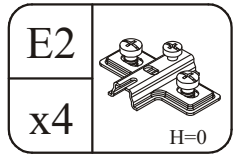
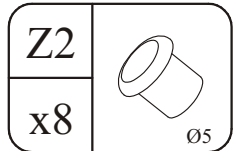
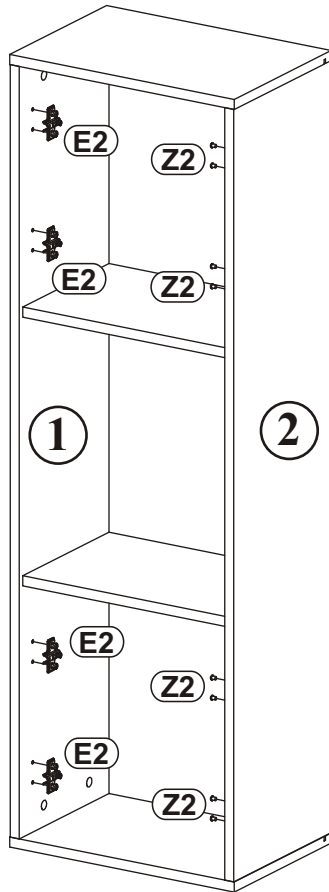
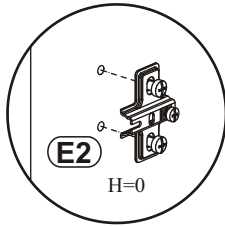
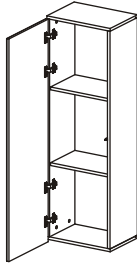


9

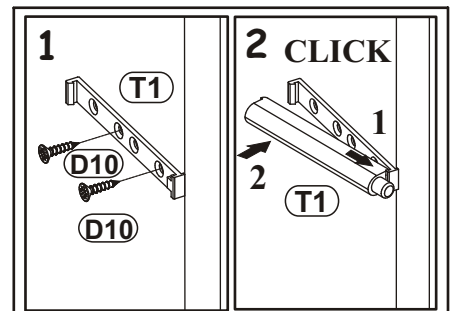
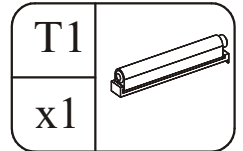
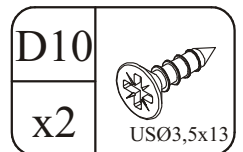
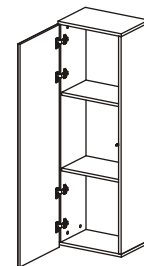
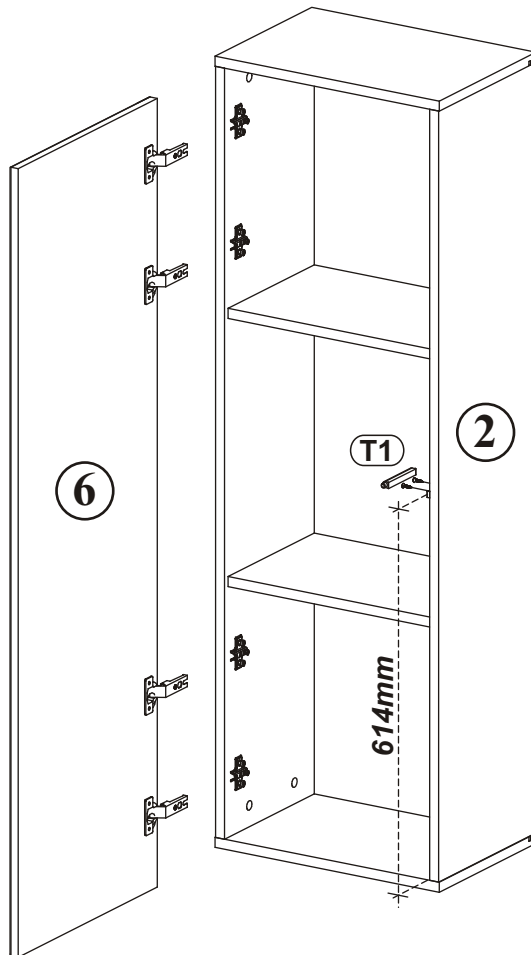
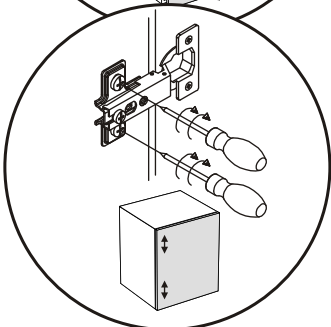
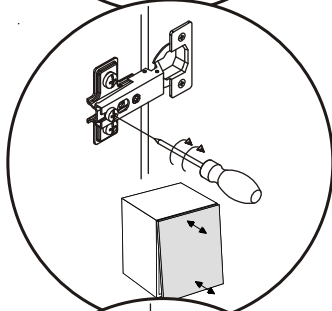
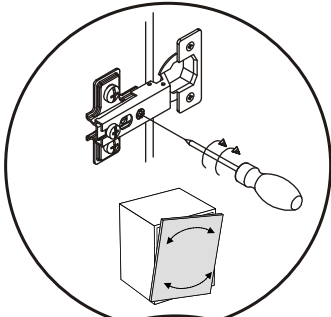


FLY TYP-20

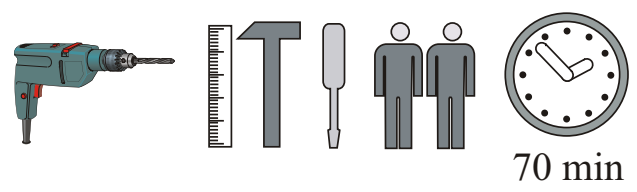
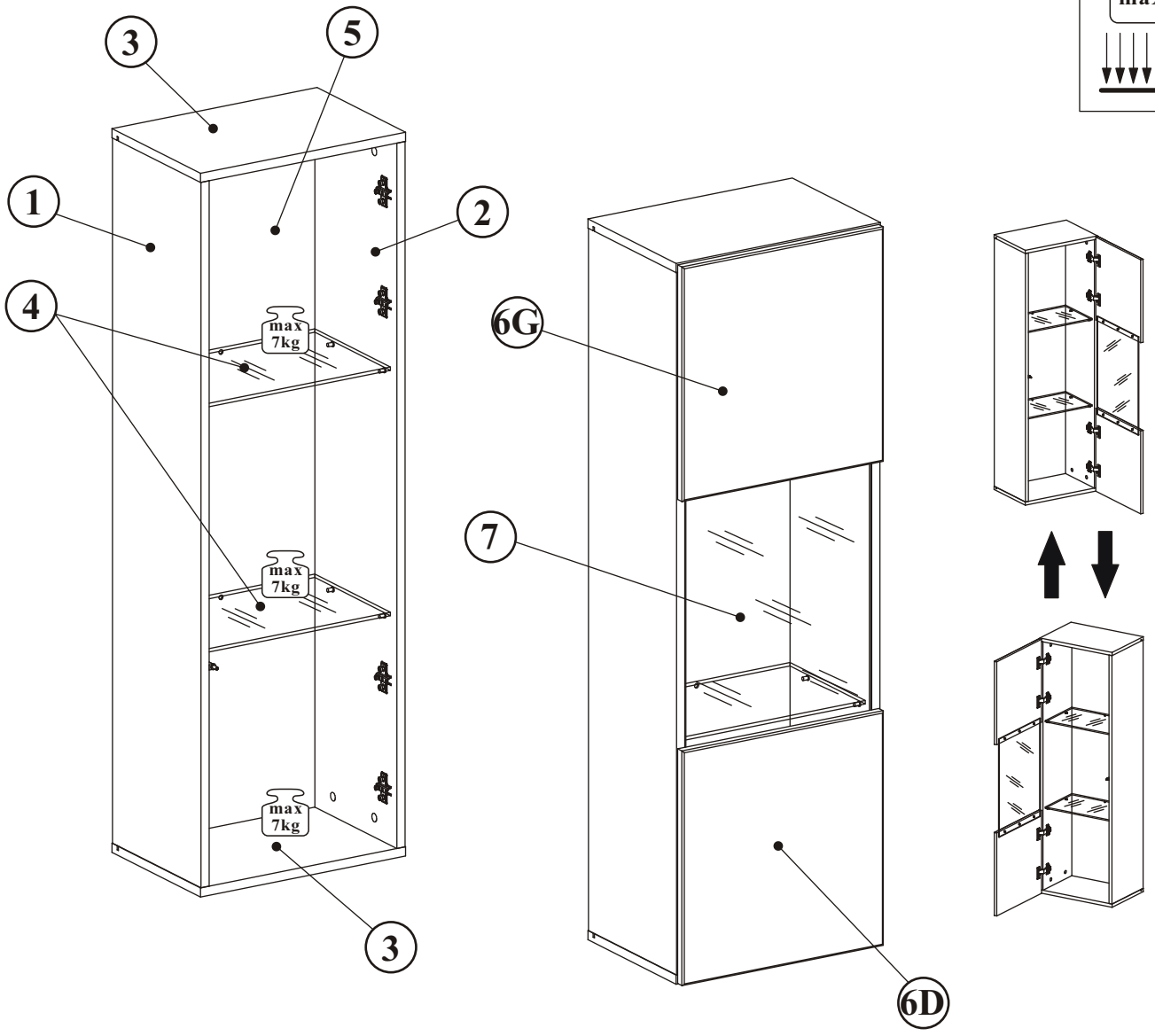
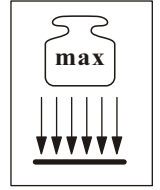
10



11



FLY TYP-22

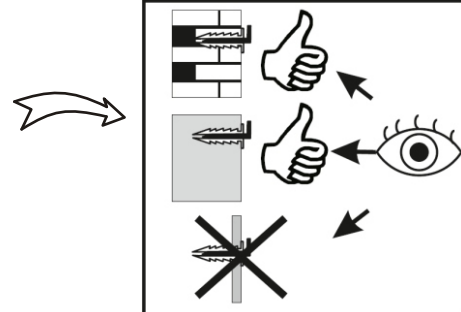
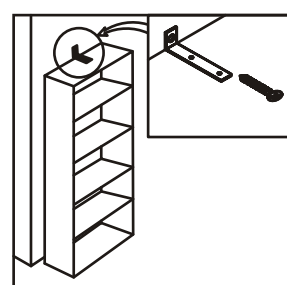
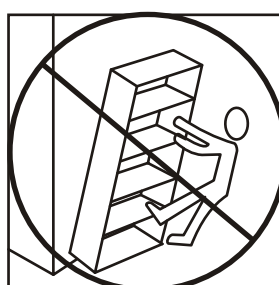
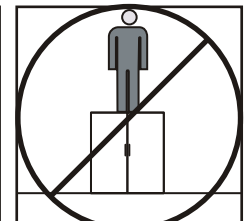
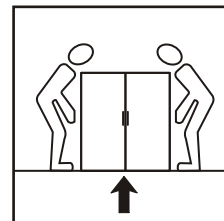
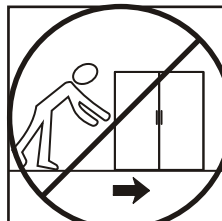
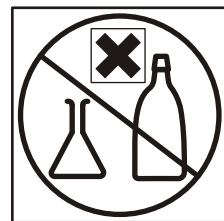
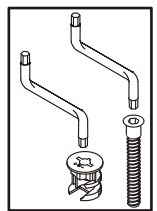
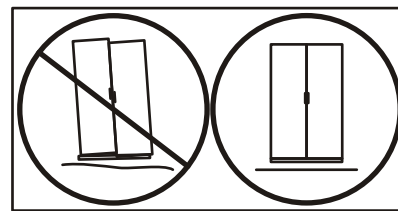
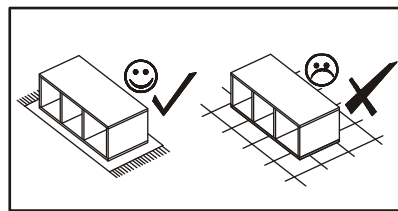
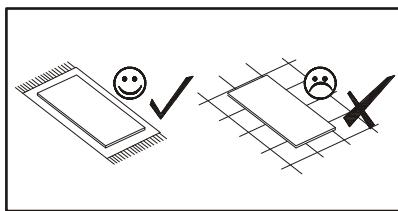
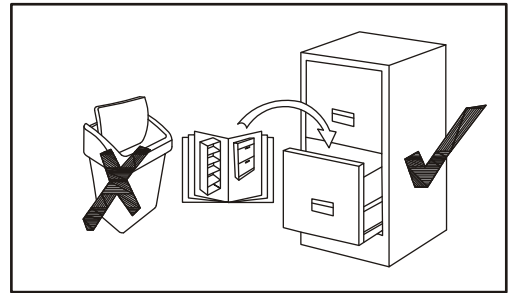
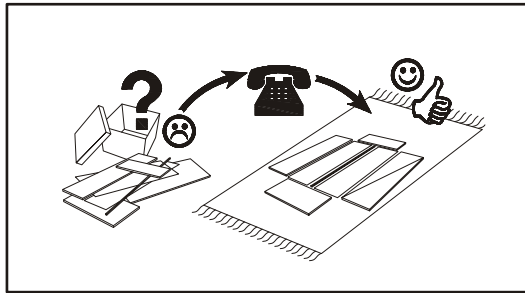
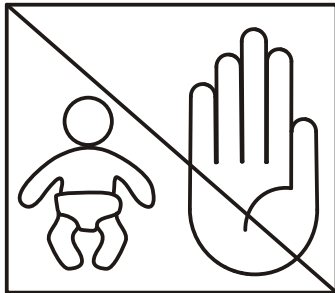
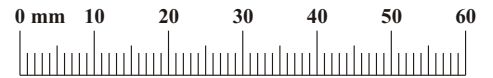


70 min

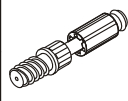
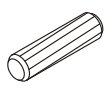

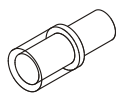
NO	Dim.			Col.-No	Qty
1	1228	274	16	1	1
2	1228	274	16	1	1
3	400	274	16	1	2
4	364	234	6	1	2
5	1240	378	3	1	1
6G	394	410	16	1	1
6D	394	410	16	1	1
7	485	362	4	1	1

FLY TYP-22

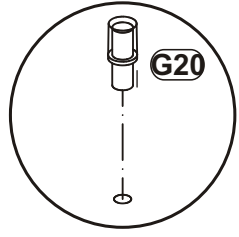
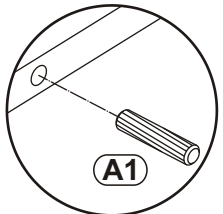
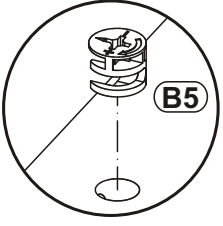
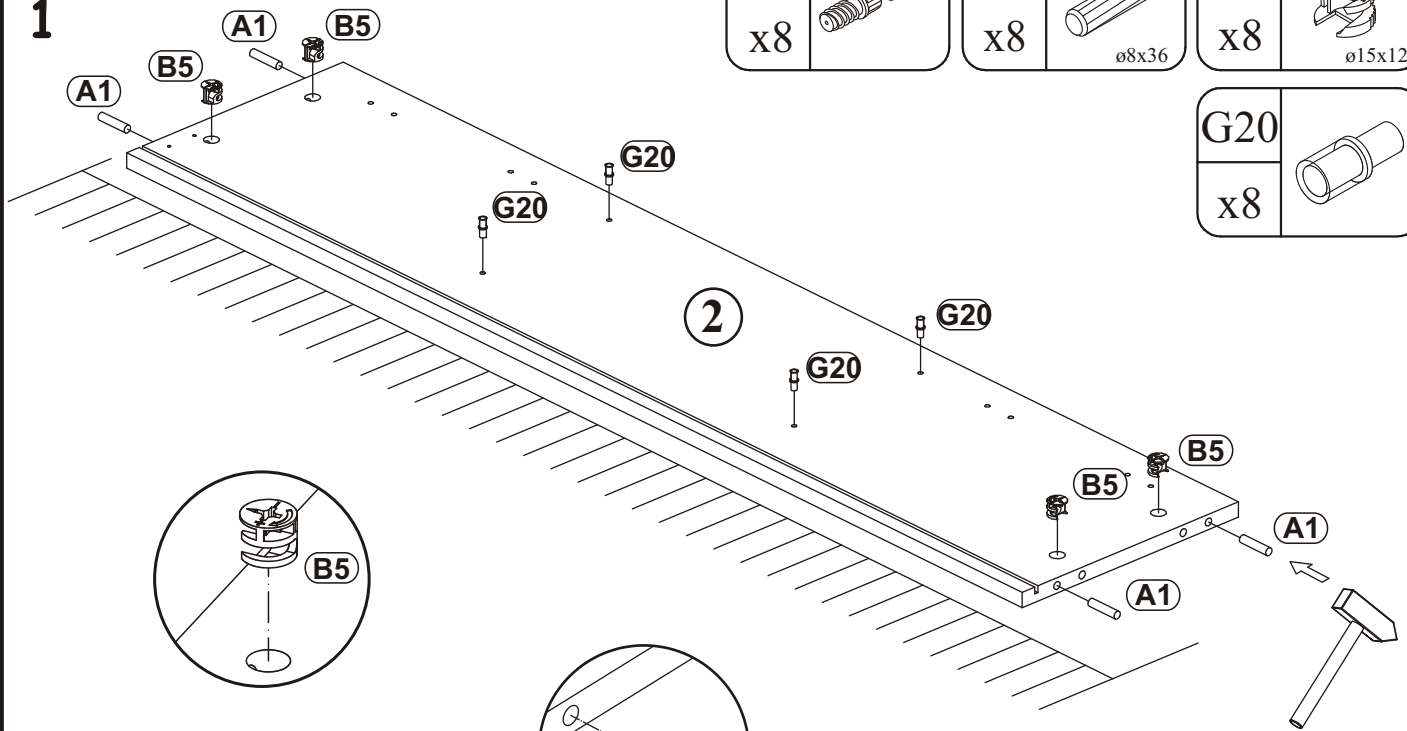
A1 x8 ø8x36	B4 x8	B5 x8 ø15x12	G5 x8	E1 x4 Ø26 H=0	E2 x4 H=0
ZR1 x2	D6 x4 USØ3,5x30	S1 x10	D10 x10 USØ3,5x13	UP13 x6 UPØ3x16	P2 x6
KR2 x2	G20 x8	G2 x1	Z2 x8 ø5	T1 x1	



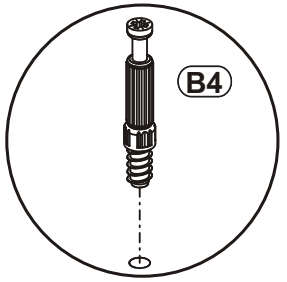
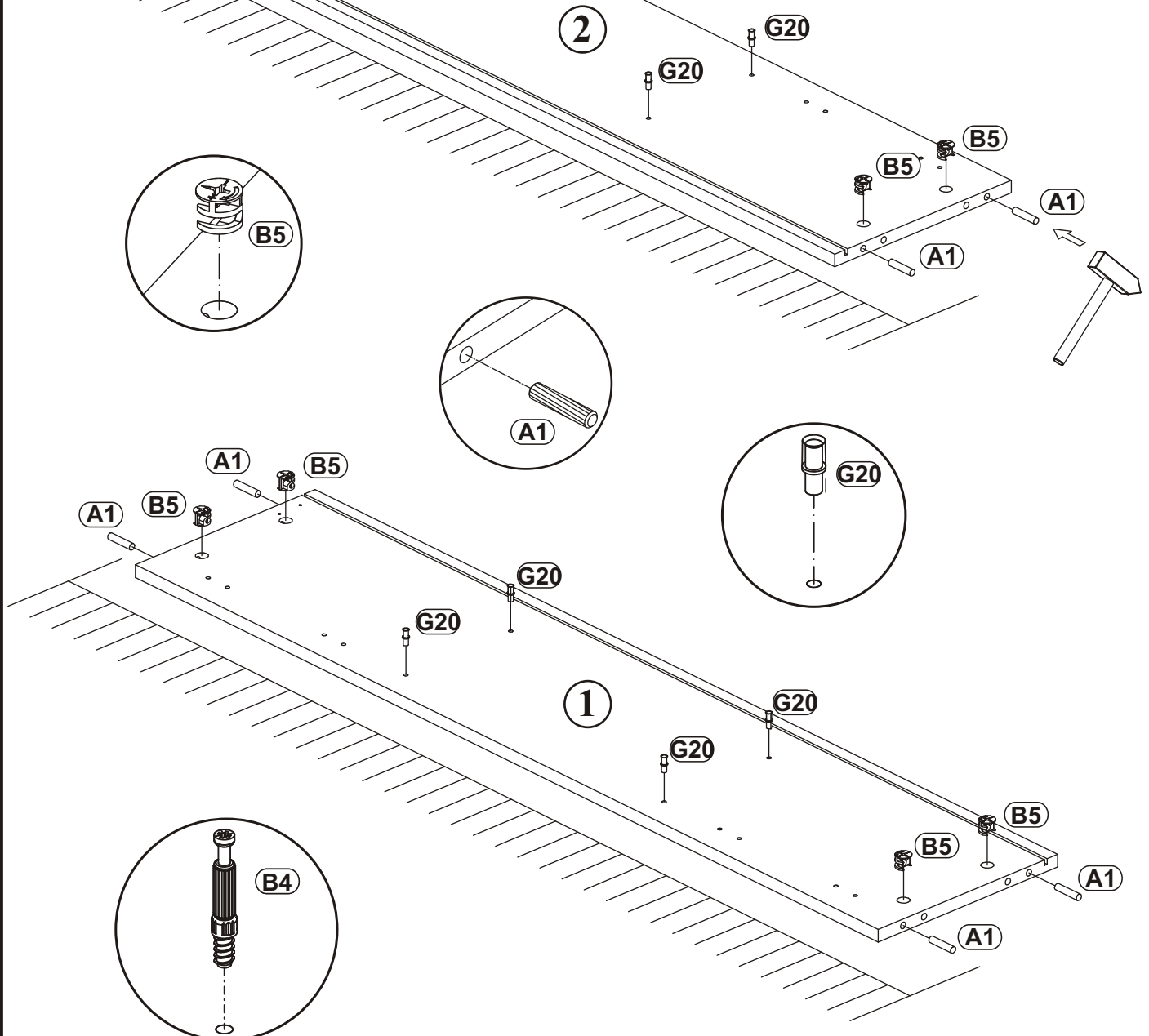
FLY TYP-22

B4		A1		B5	
x8		x8	ø8x36	x8	ø15x12
			G20		
			x8		

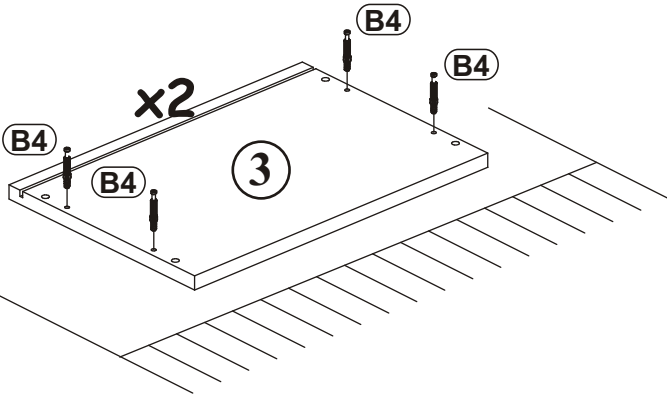
1



2



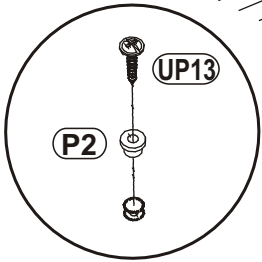
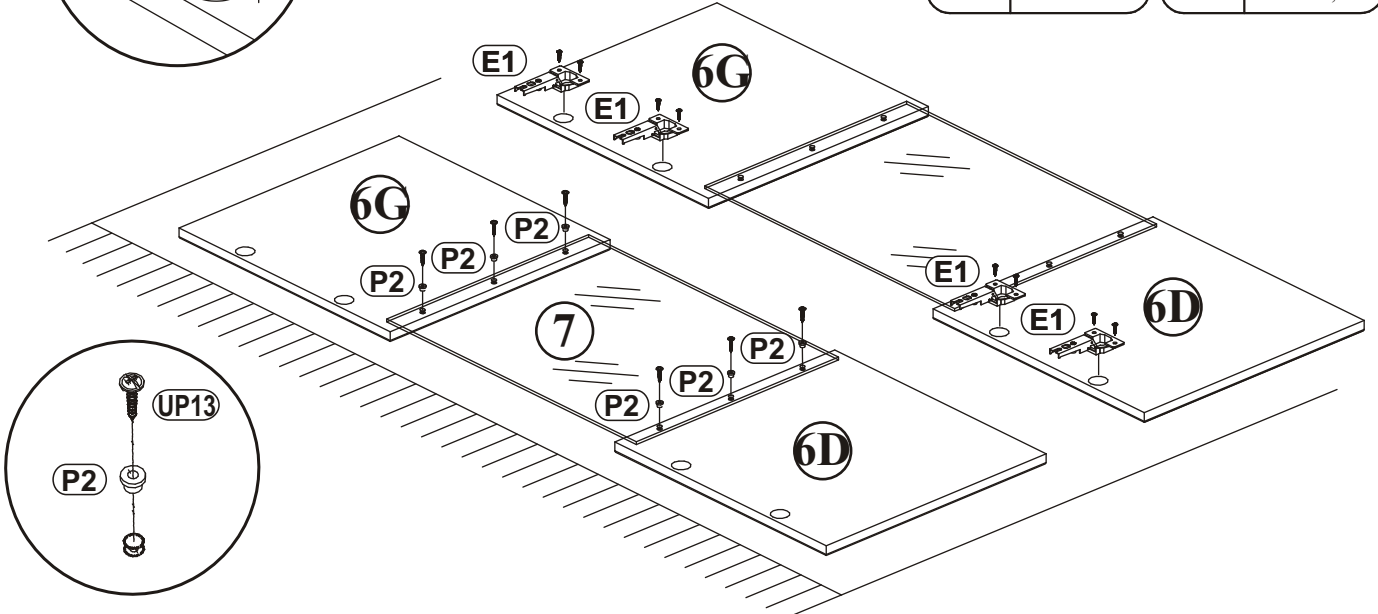
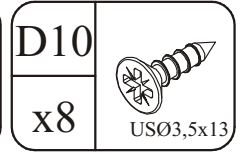
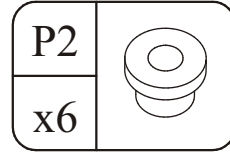
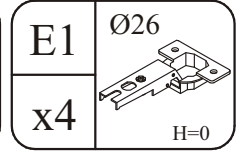
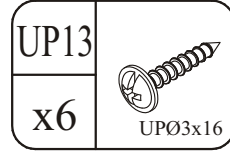
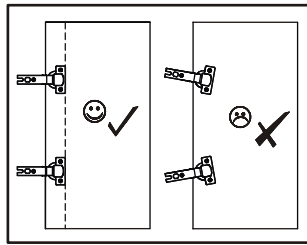
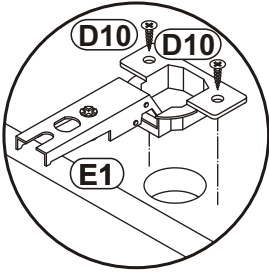
1



3

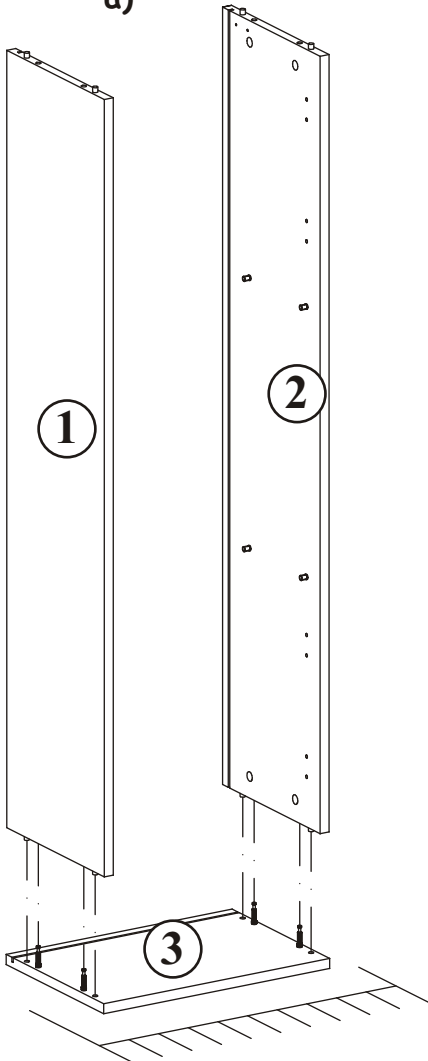
FLY TYP-22

2

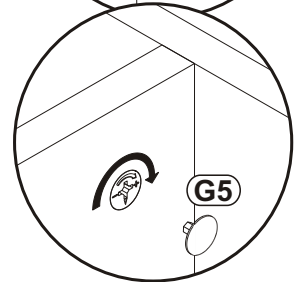
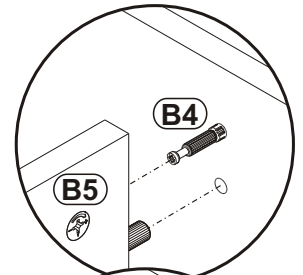
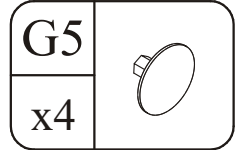
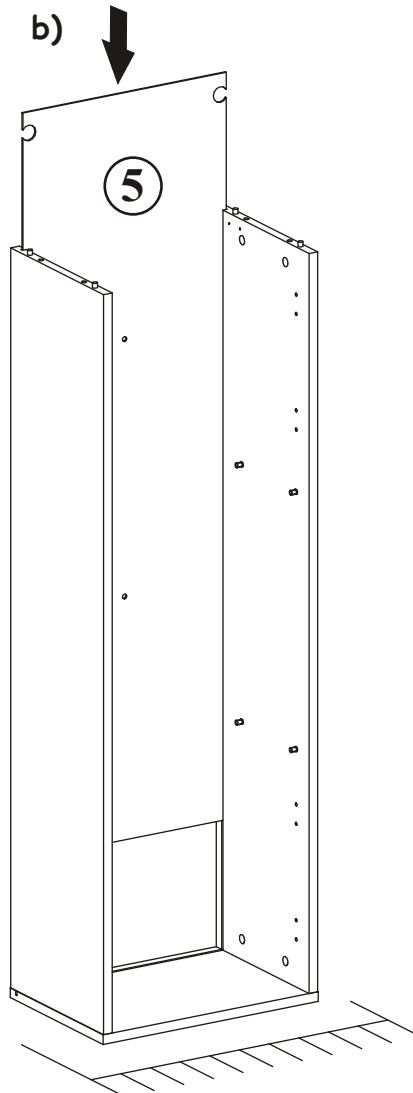


3

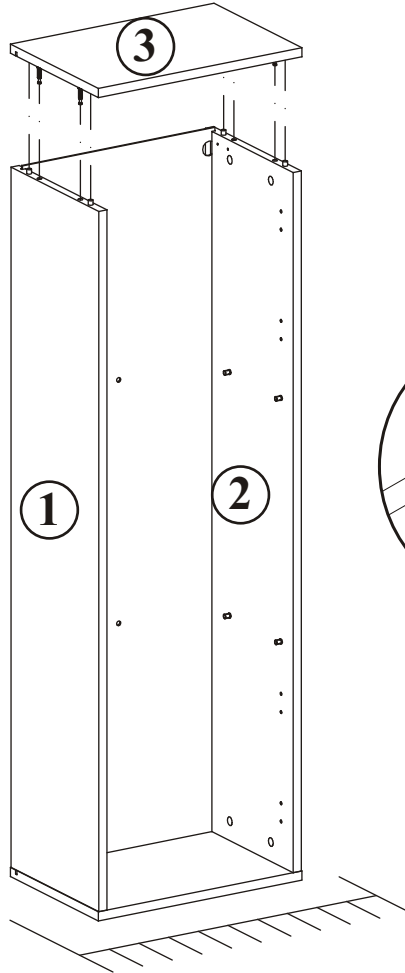
a)



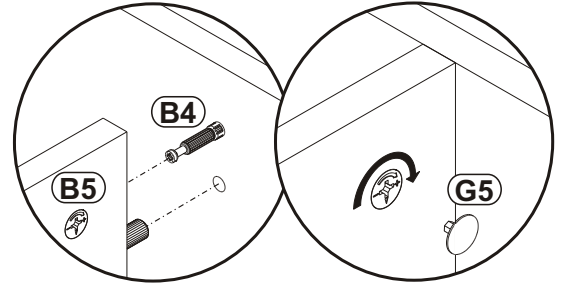
b)



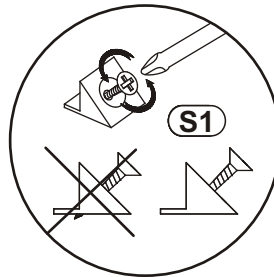
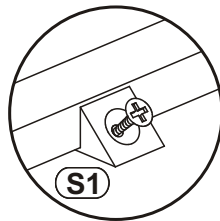
4



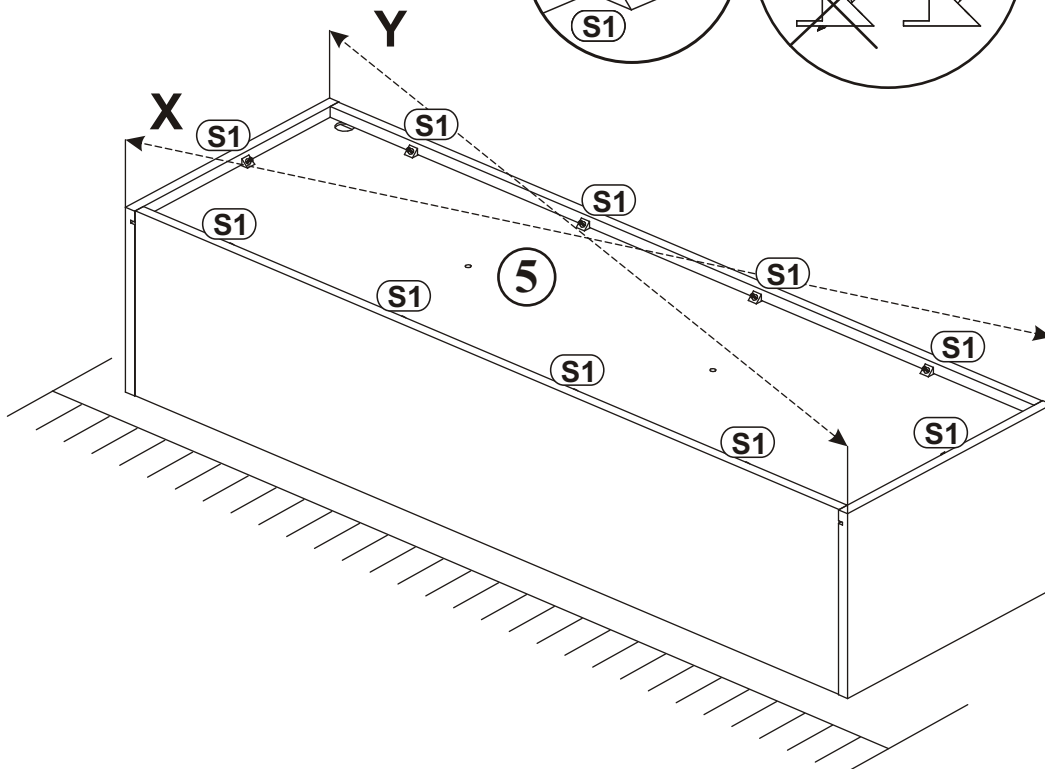
G5	
x4	



5

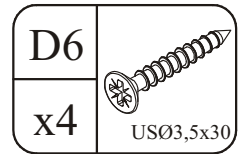
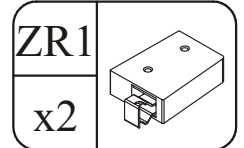
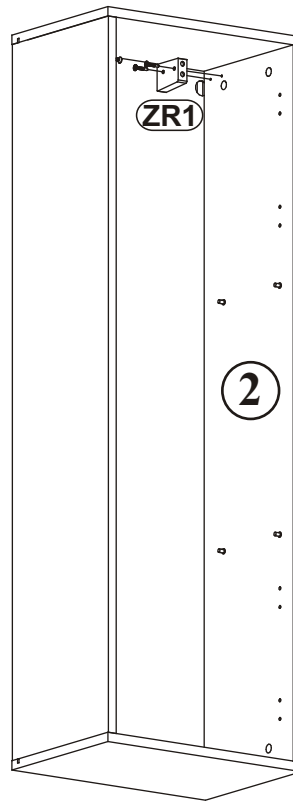
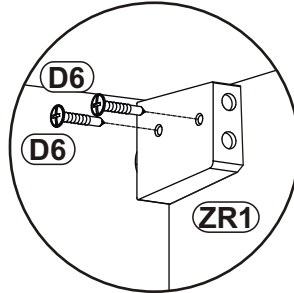
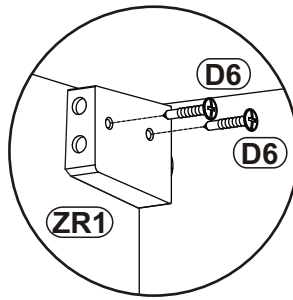
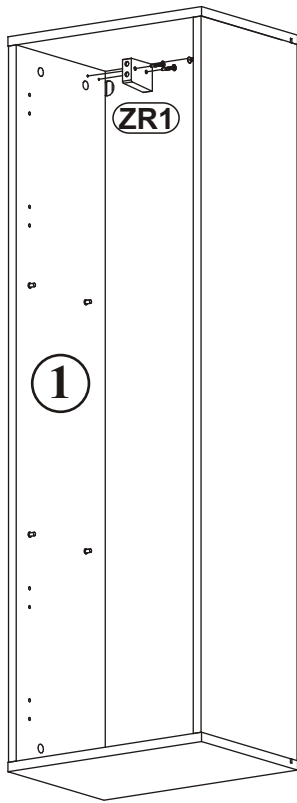


S1	
x10	

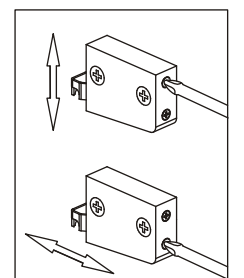
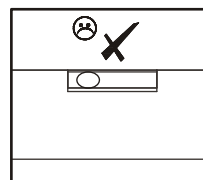
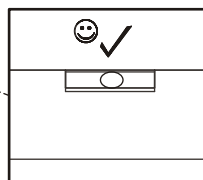
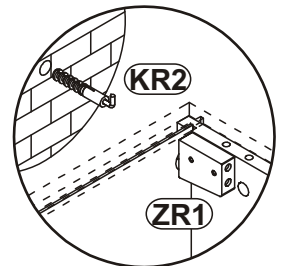
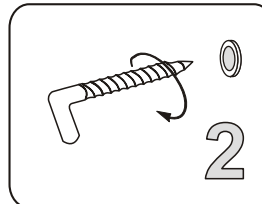
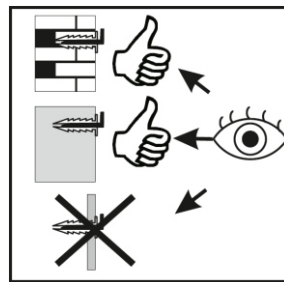
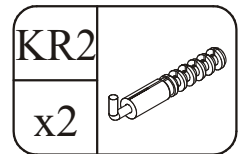
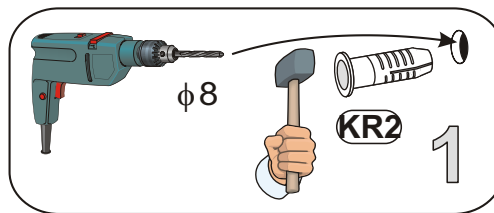
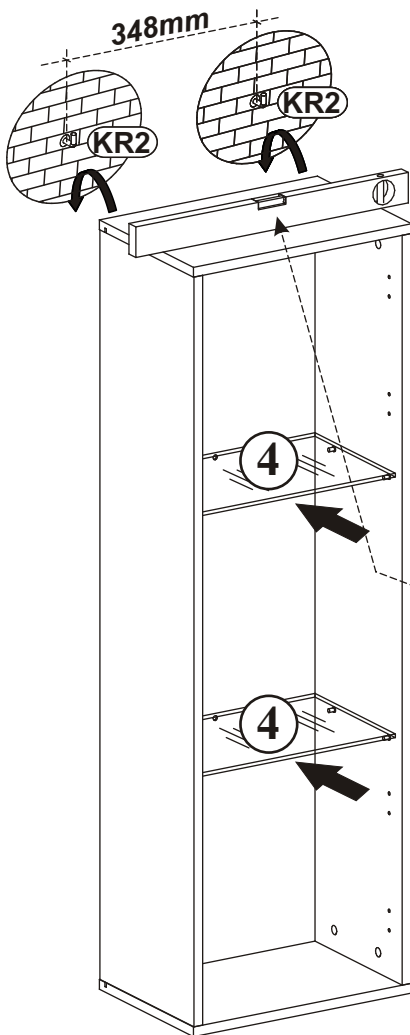


FLY TYP-22

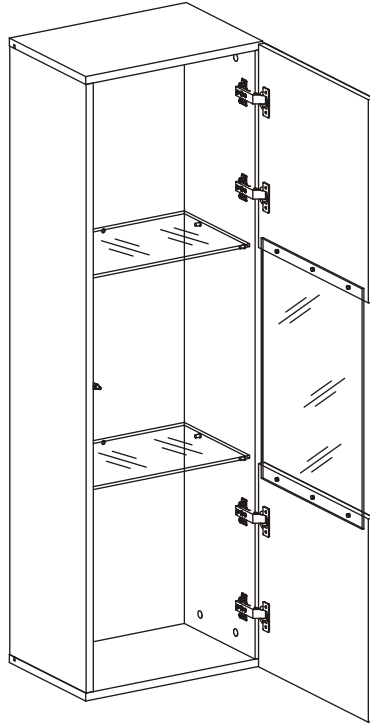
6



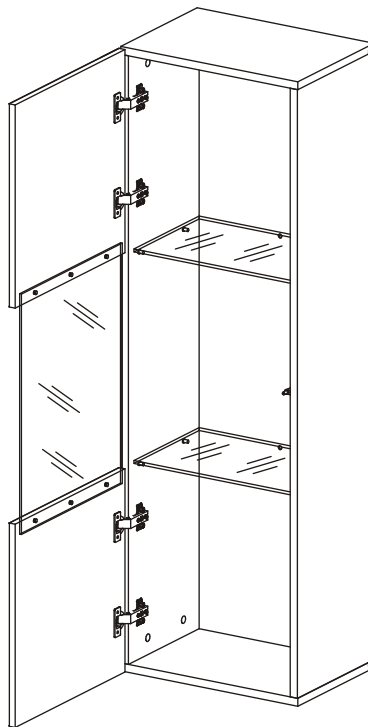
7



8 - 9

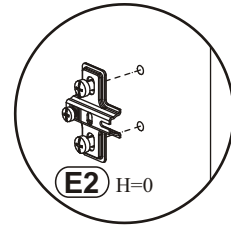
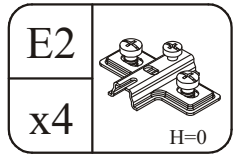
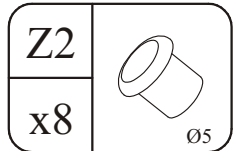
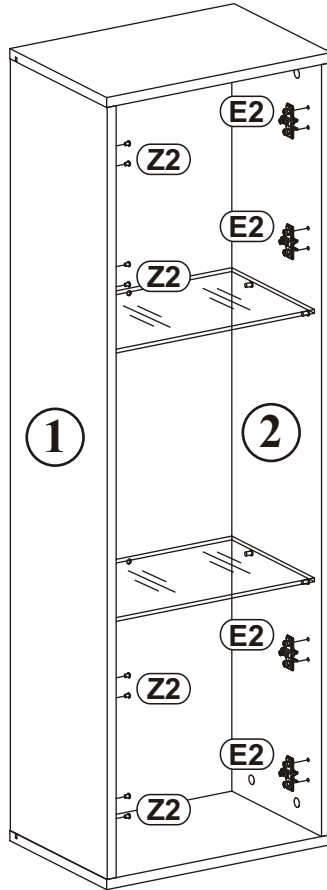
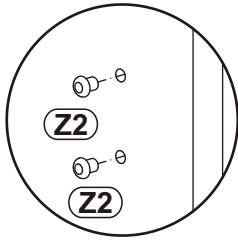
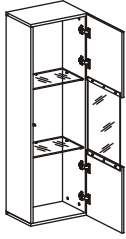


10 - 11

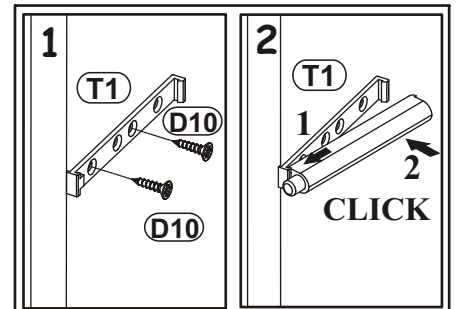
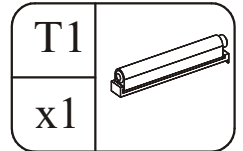
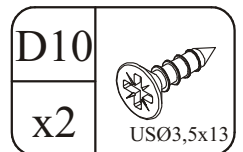
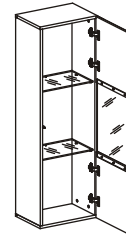
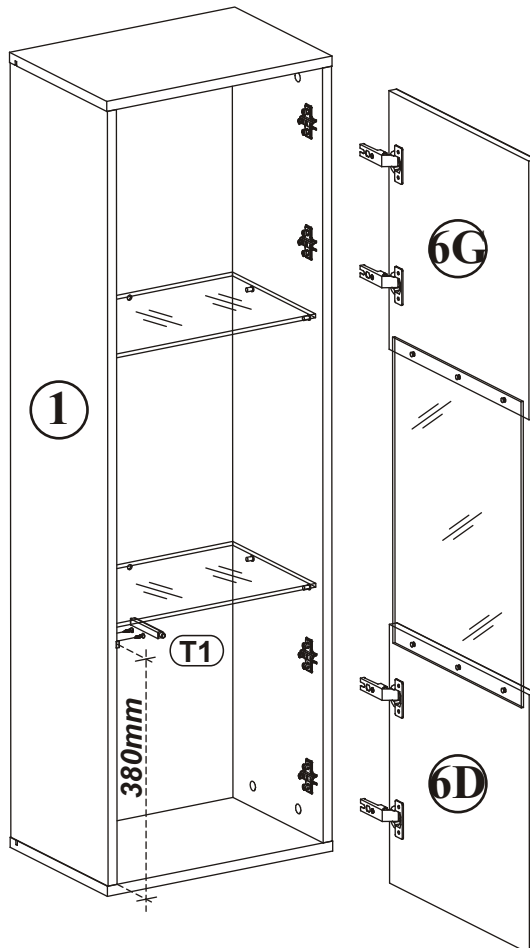
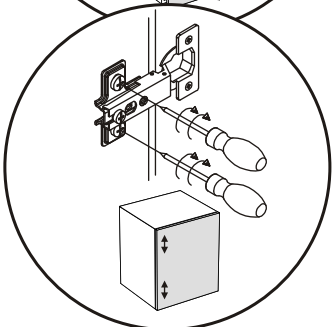
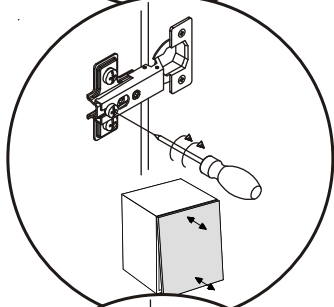
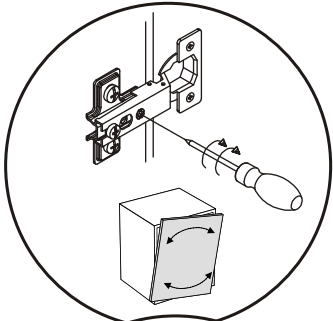


FLY TYP-22

8

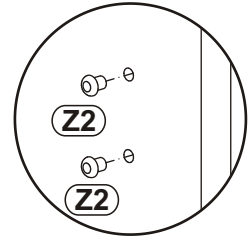
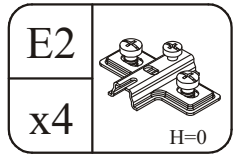
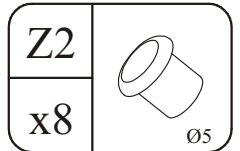
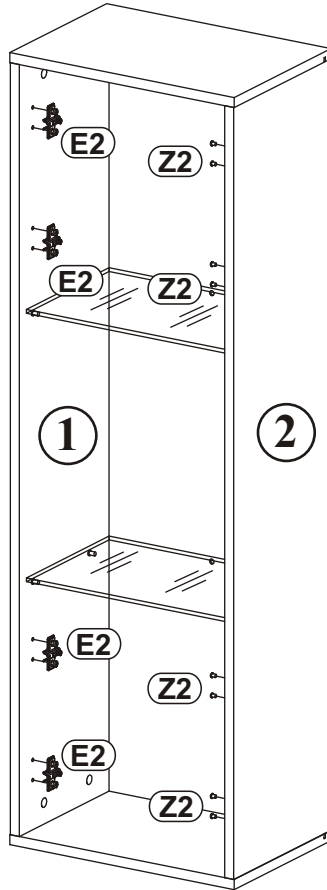
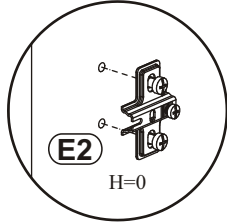
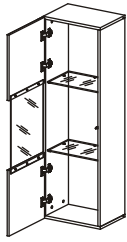


9

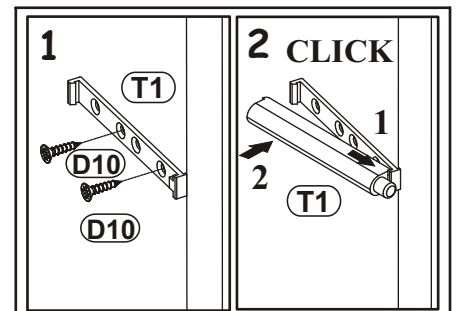
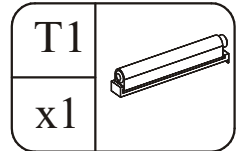
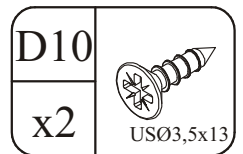
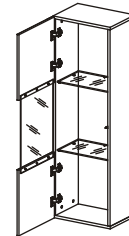
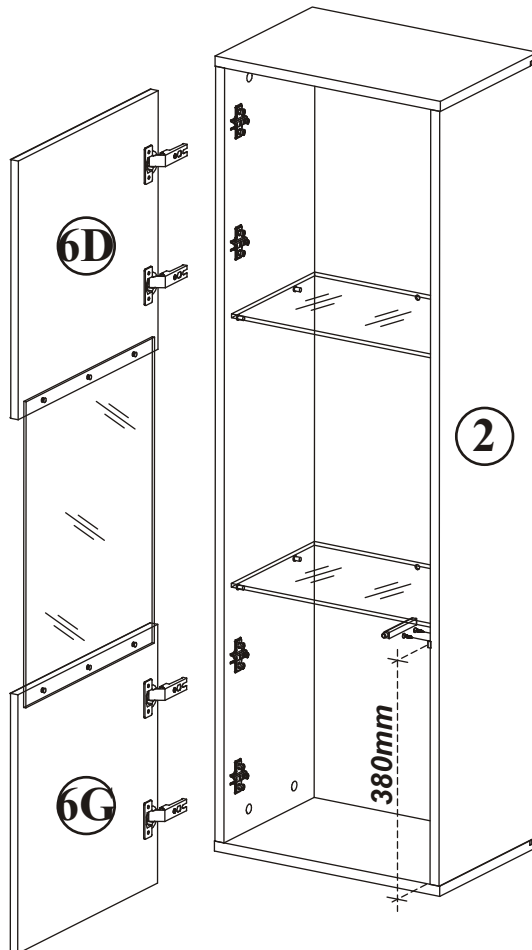
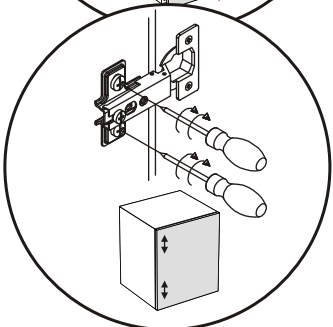
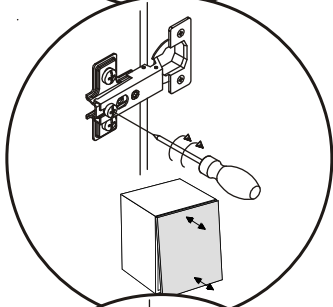
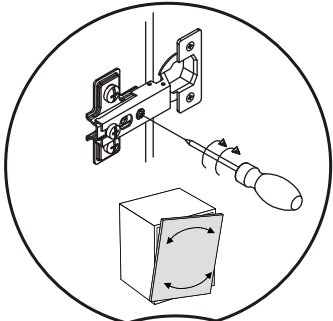


FLY TYP-22

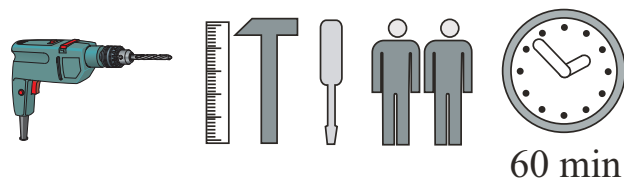
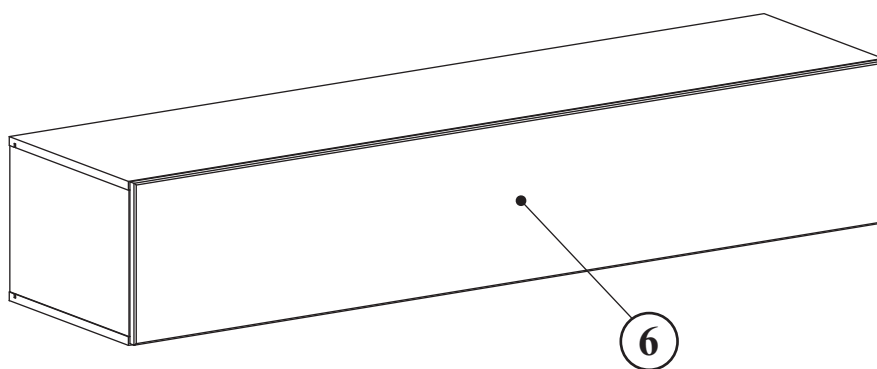
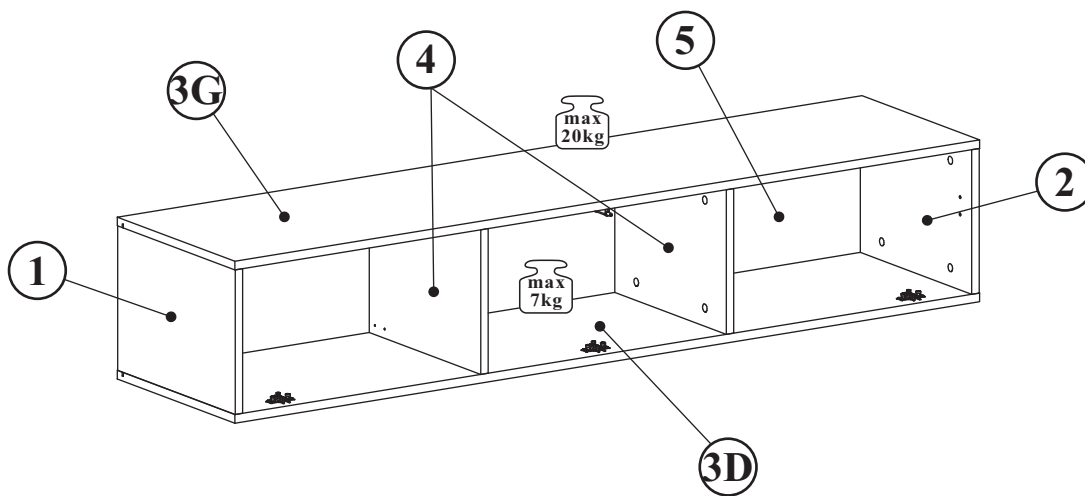
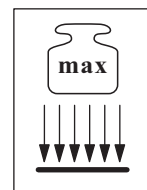
10



11



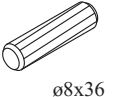
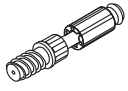


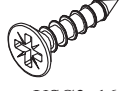

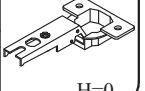

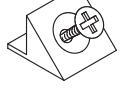
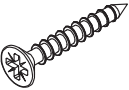


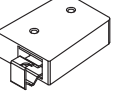


FLY TYP-30

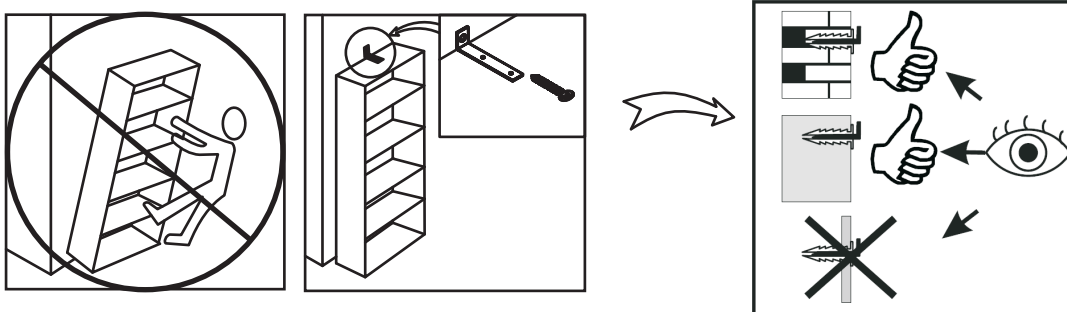
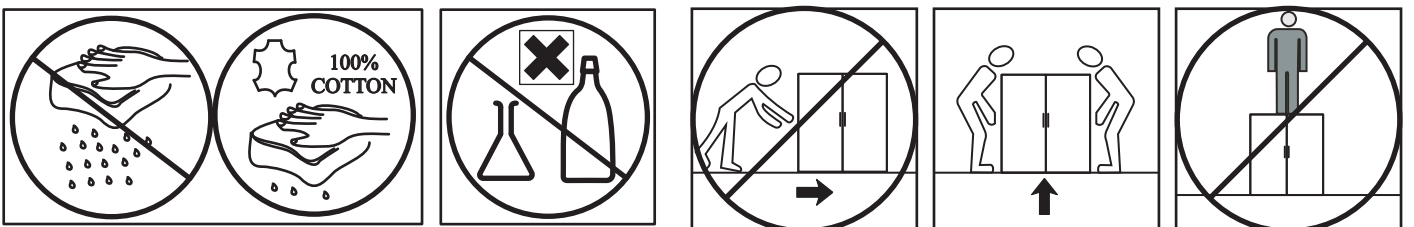
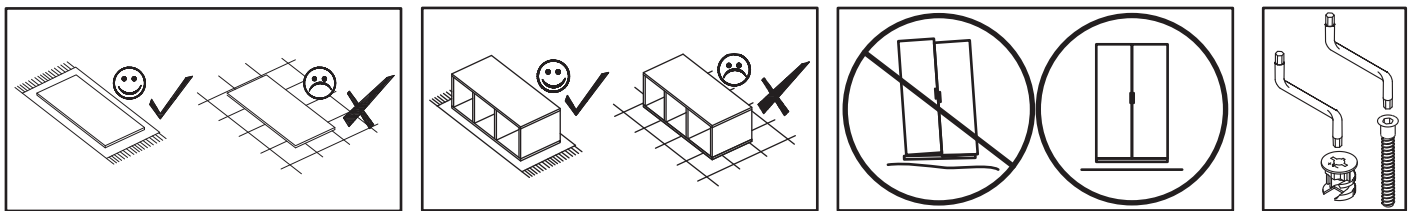
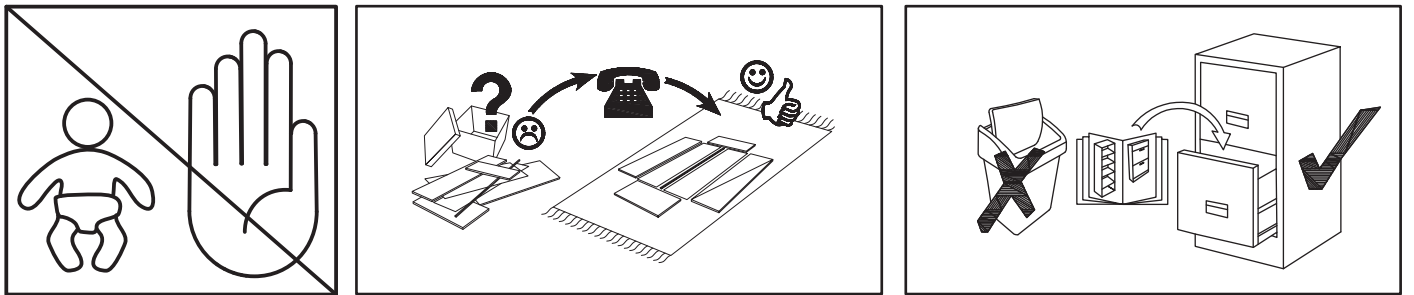
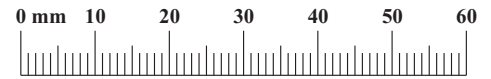


60 min

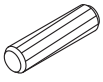
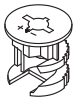
NO	Dim.			Col.-No	Qty
1	268	384	16	1	1
2	268	384	16	1	1
3D/G	1602	384	16	1	2
4	268	364	16	1	2
5	1580	280	3	1	1
6	1596	296	16	1	1

FLY TYP-30

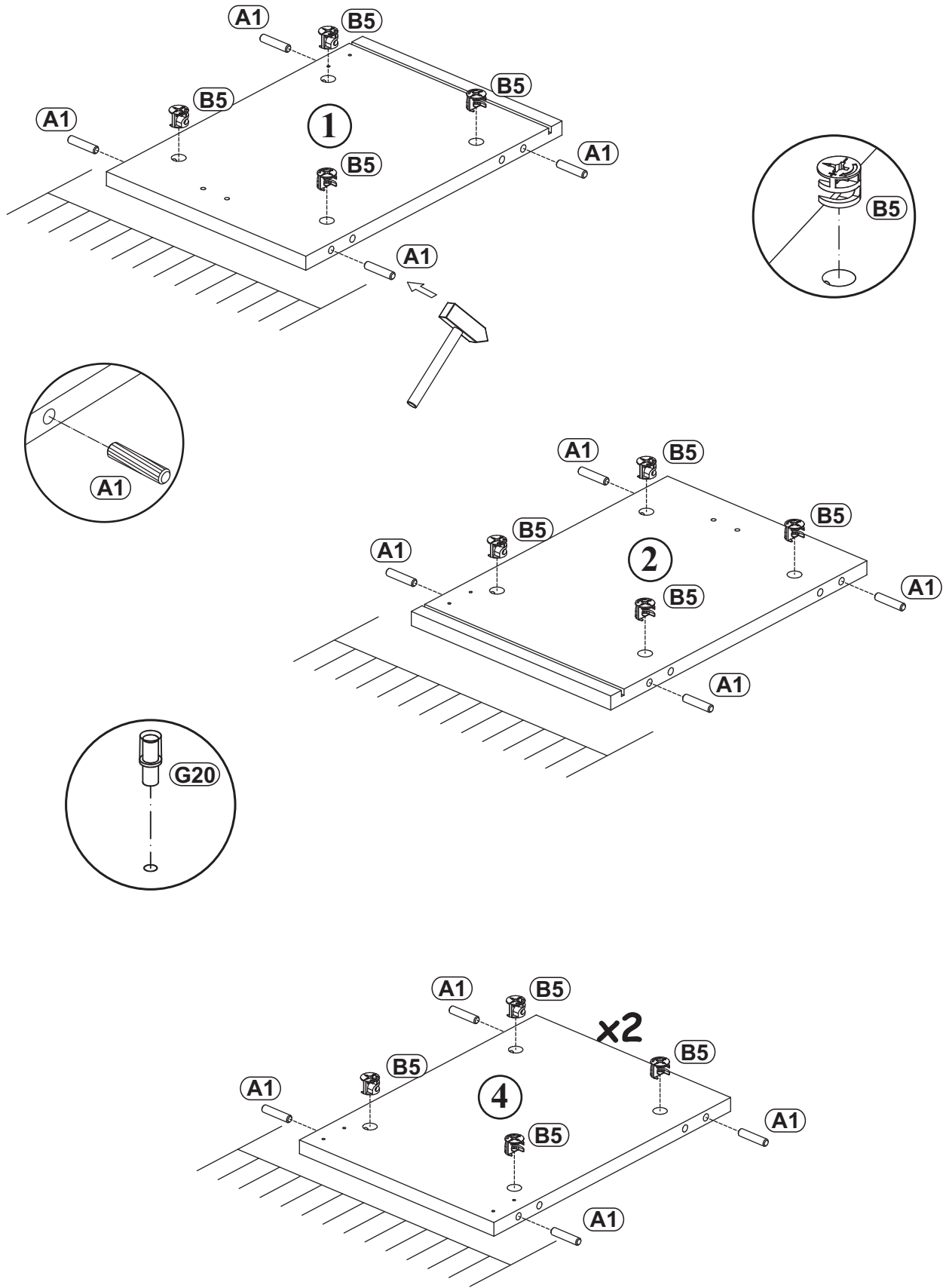
A1 x16  ø8x36	B4 x16 	B5 x16  ø15x12	G5 x16 	D7 x6  USØ3x16	G2 x1 
E1 x3 Ø26 H=0 	E2 x3 H=0 	S1 x12 	D6 x8 USØ3,5x30 	D10 x12 USØ3,5x13 	G21 x2 
ZR1 x4 	KR2 x4 	T1 x1 			



FLY TYP-30

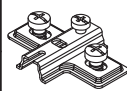
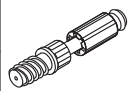
A1		B5	
x16	ø8x36	x16	ø15x12

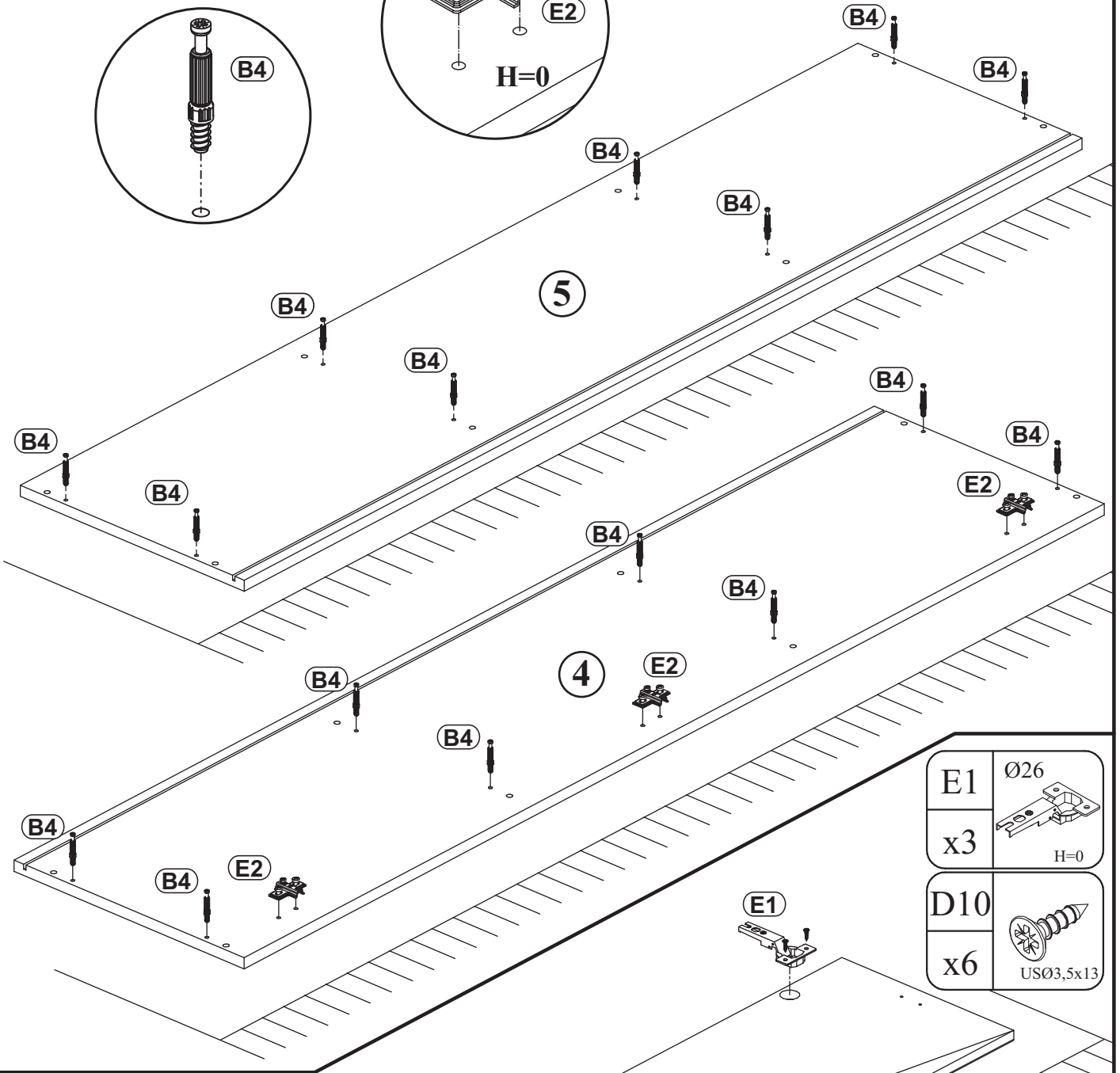
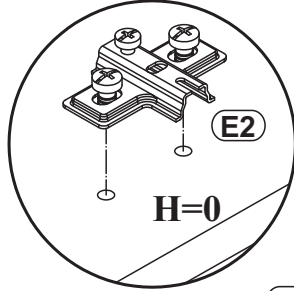
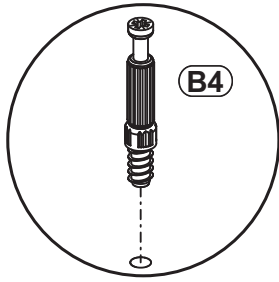
1



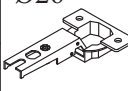

FLY TYP-30

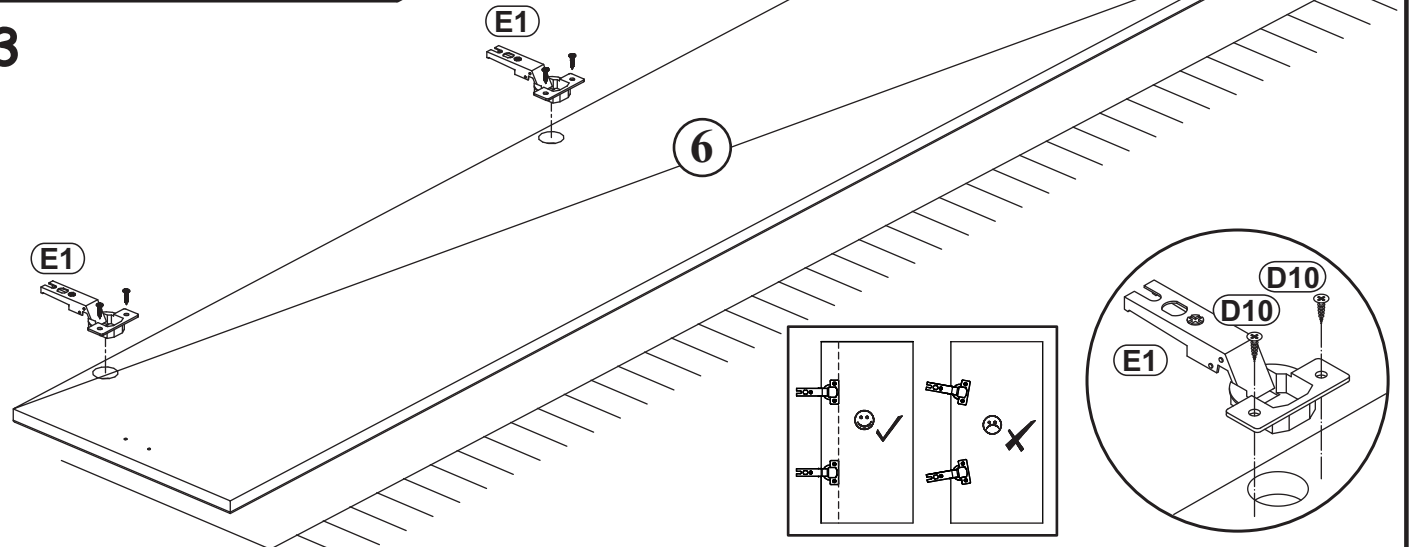
2


E2		B4	
x3	H=0	x16	



3

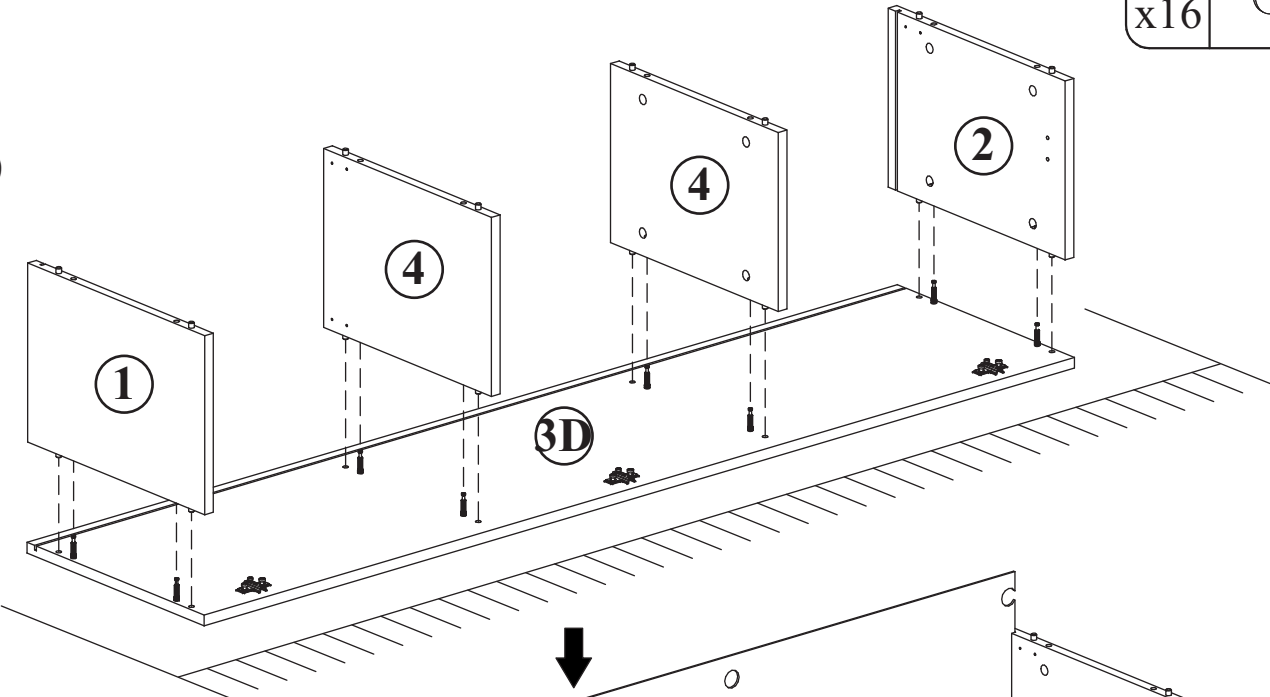
E1		Ø26
x3	H=0	
D10		
x6	USØ3,5x13	



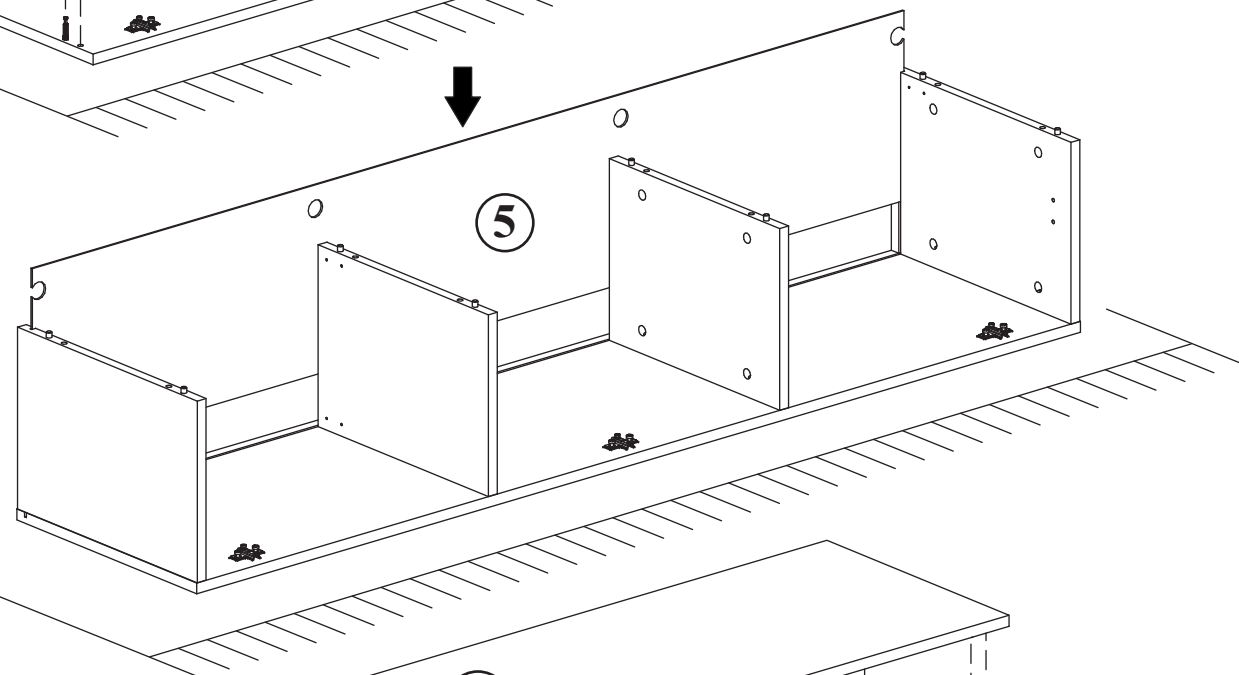
G5	
x16	

4

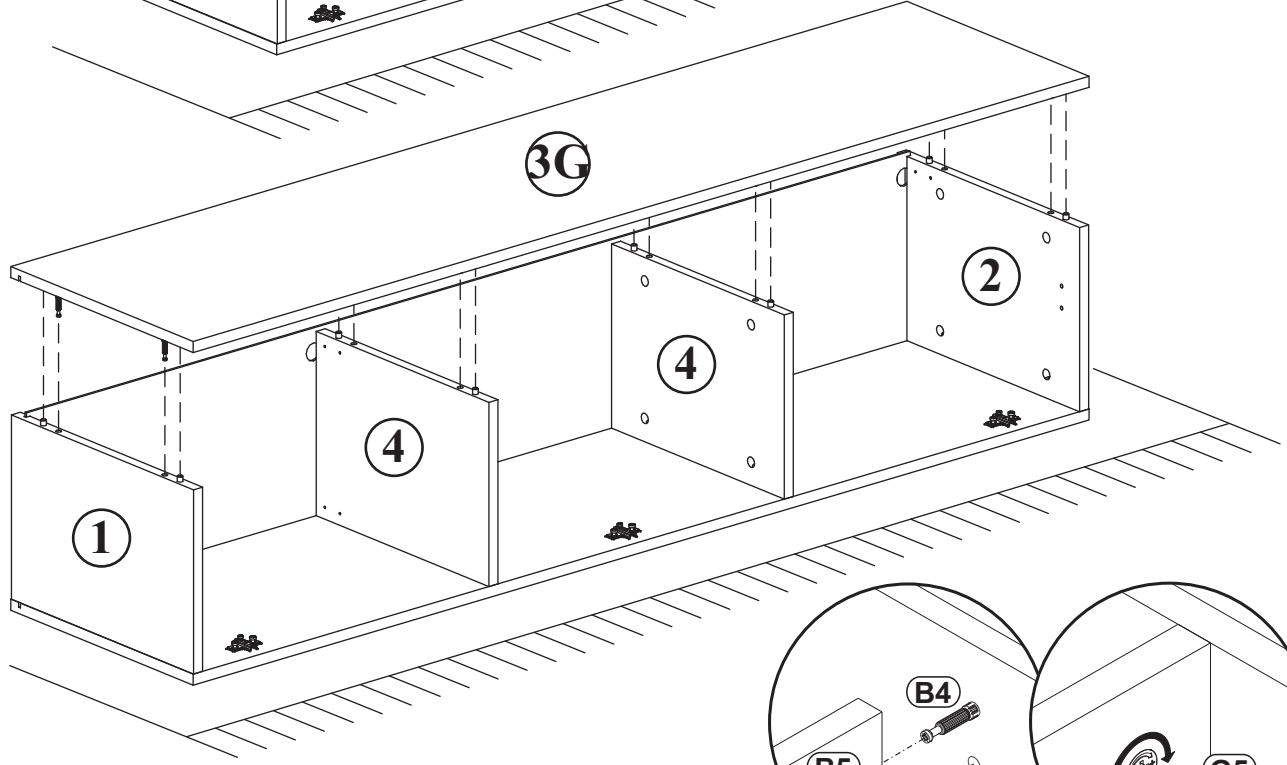
a)



b)



c)



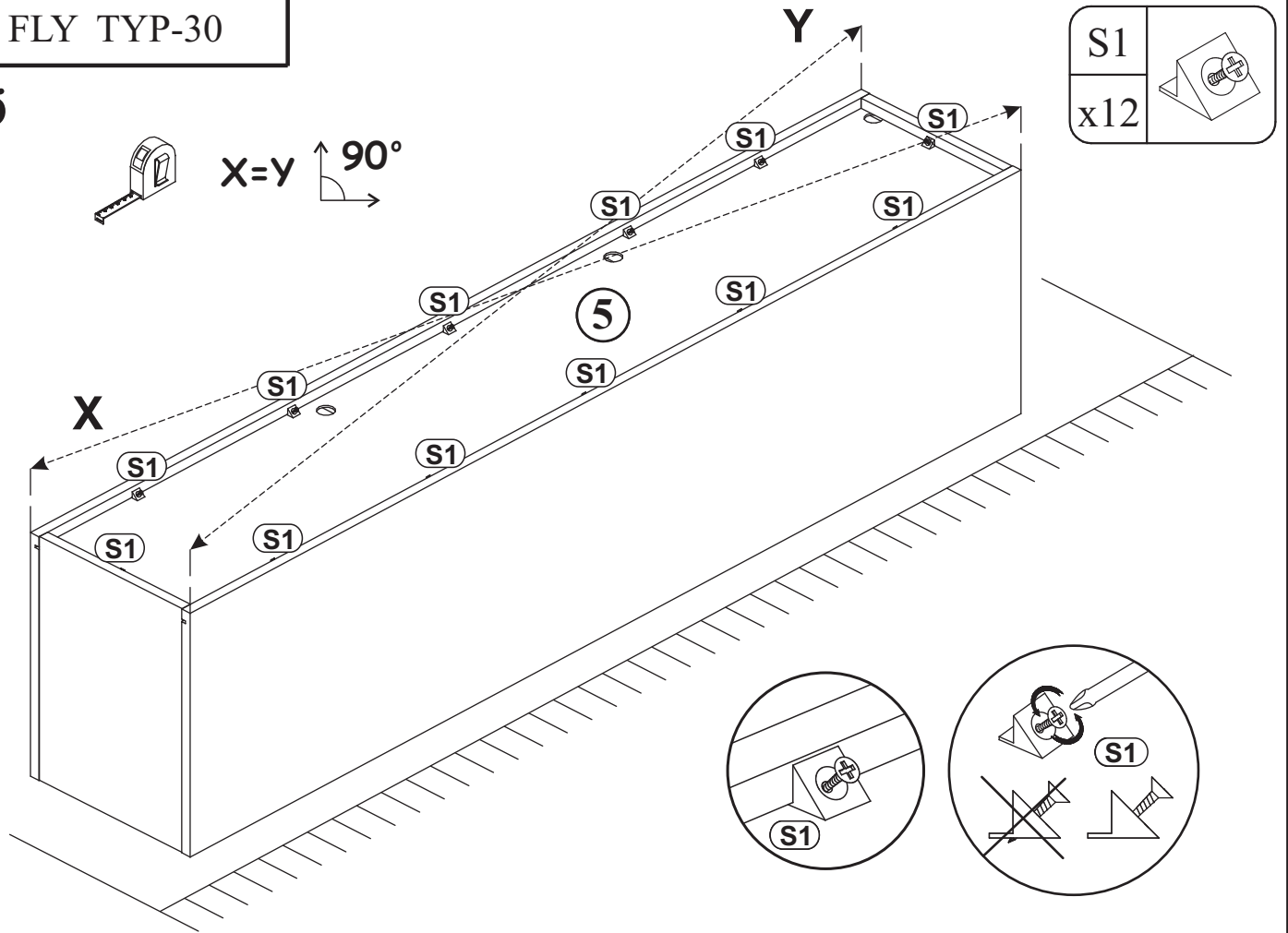
B4

B5

G5

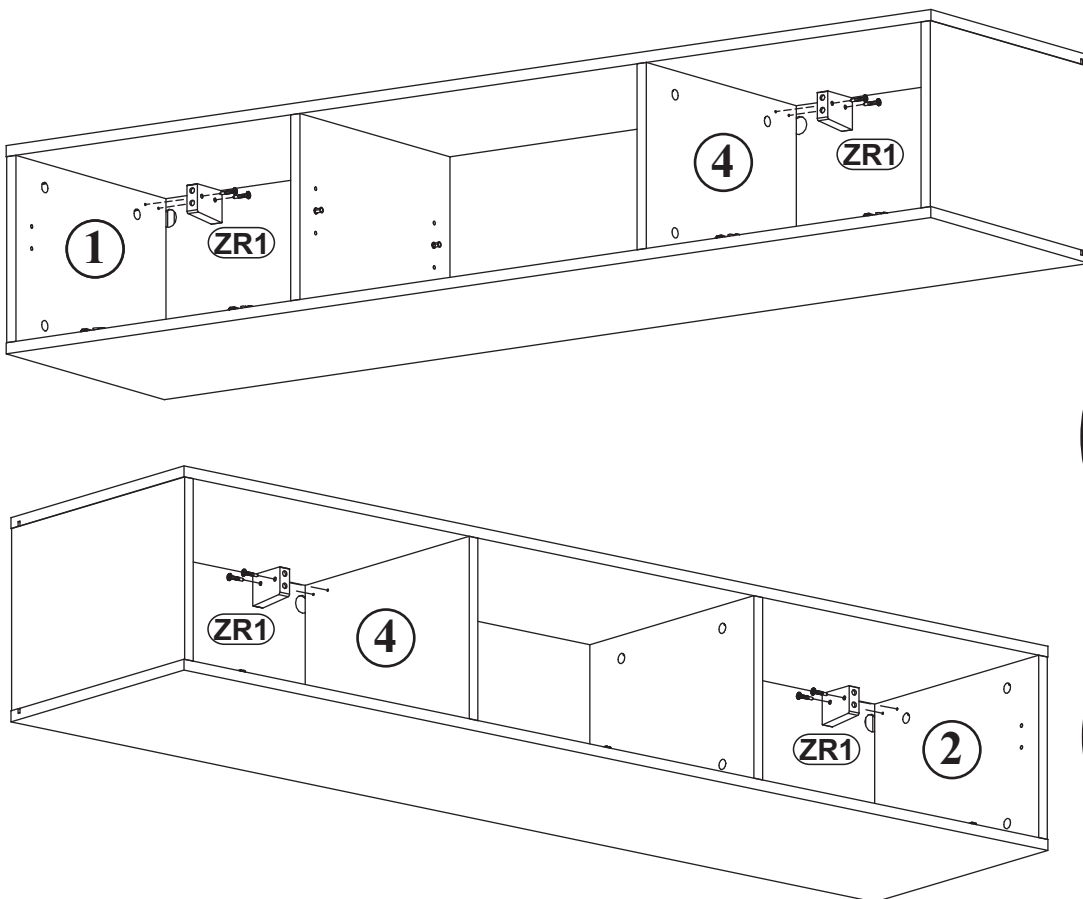
FLY TYP-30

5



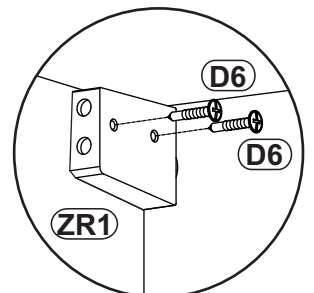
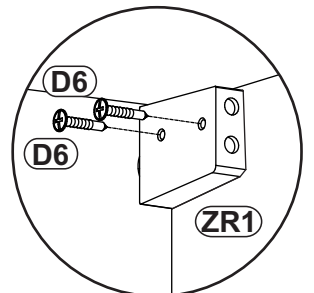
S1	
x12	

6



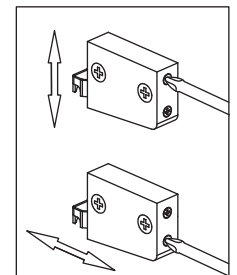
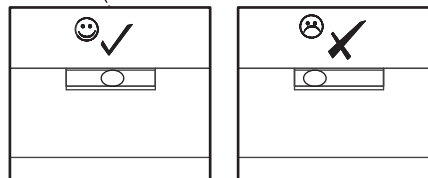
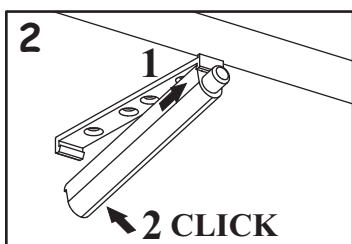
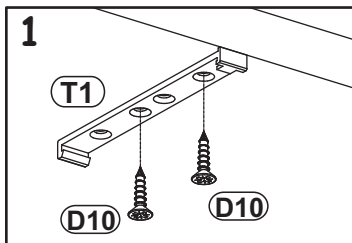
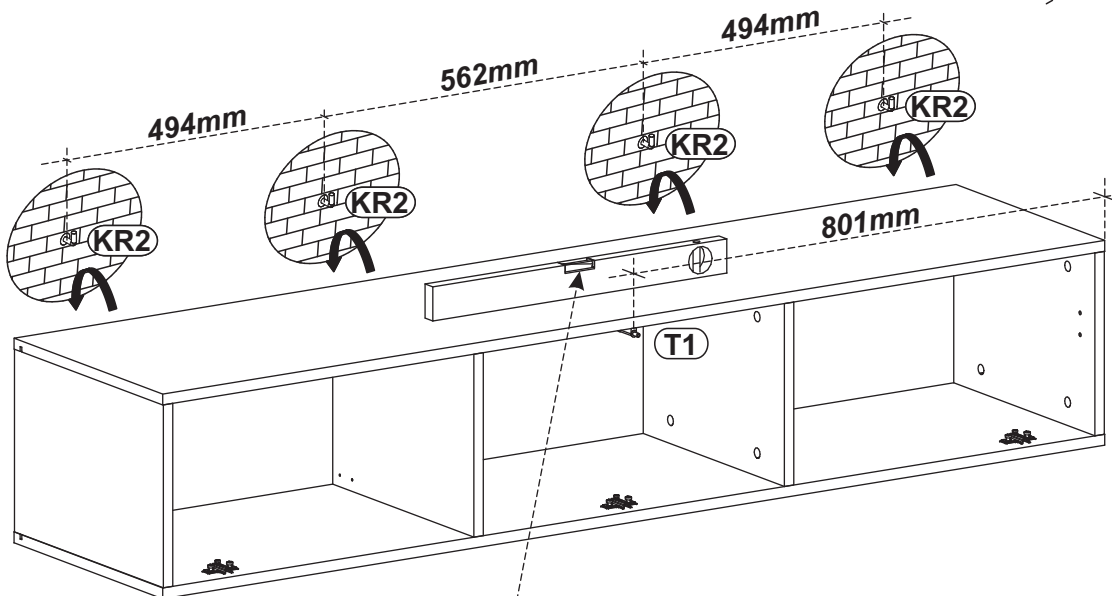
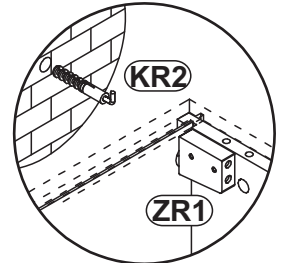
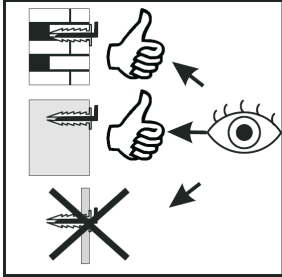
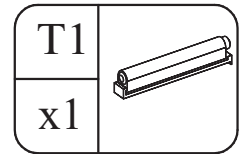
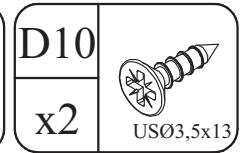
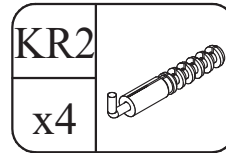
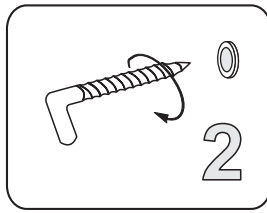
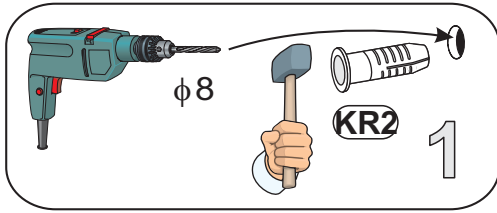
ZR1	
x4	

D6	
x8	USØ3,5x30

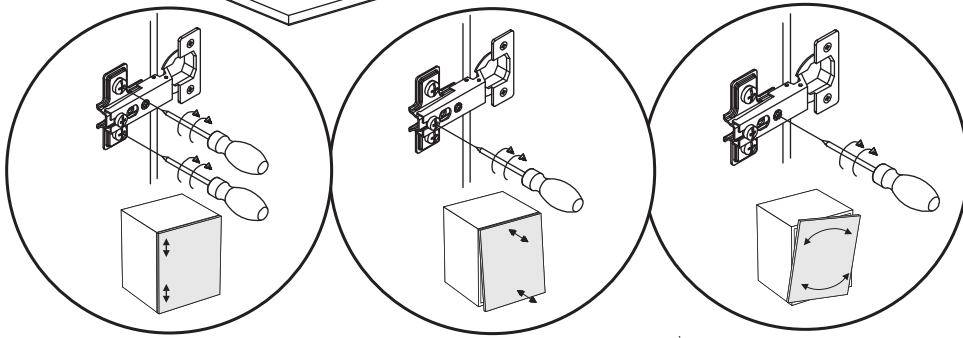
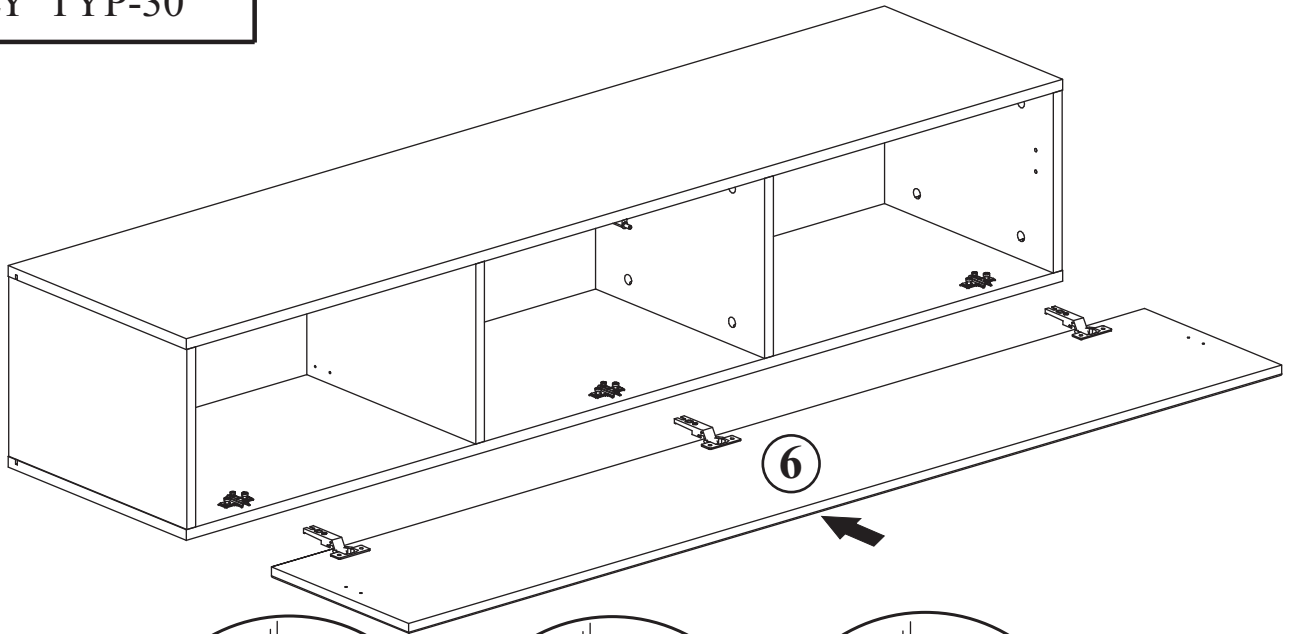


FLY TYP-30

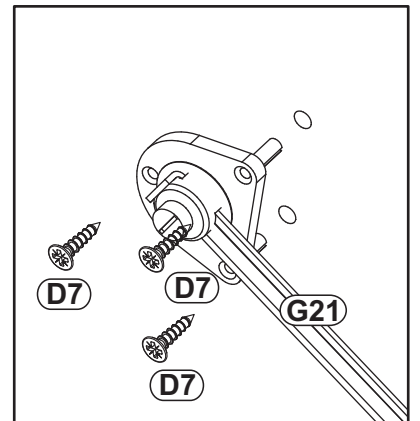
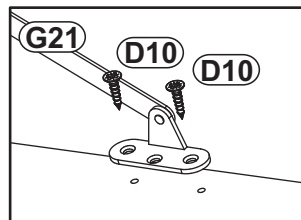
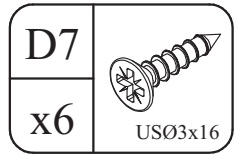
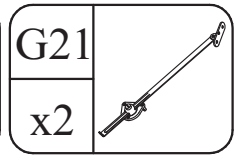
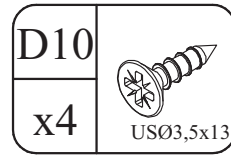
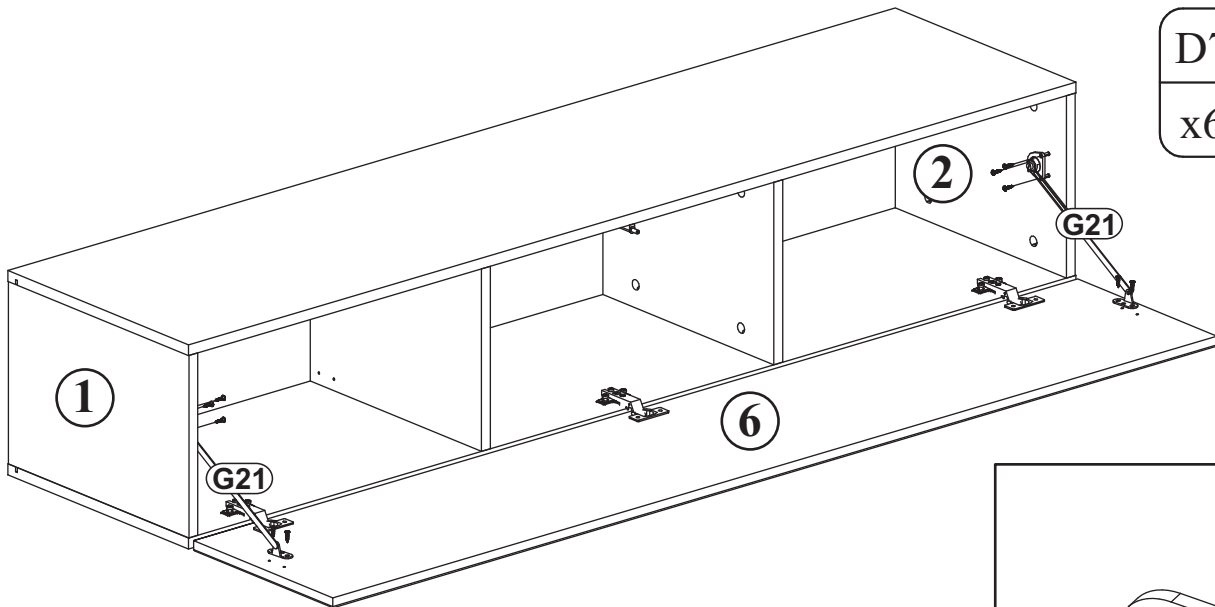
7



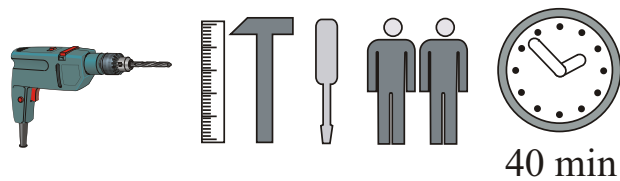
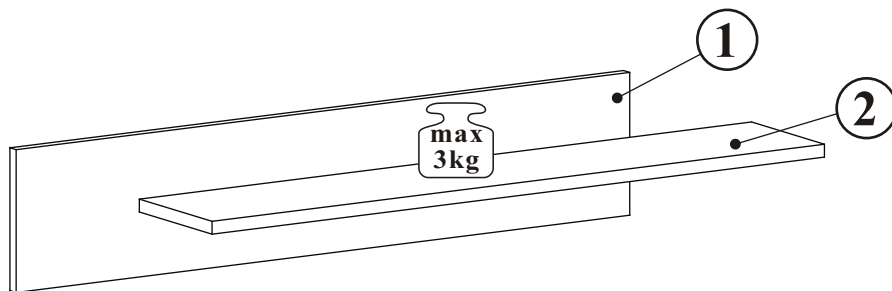
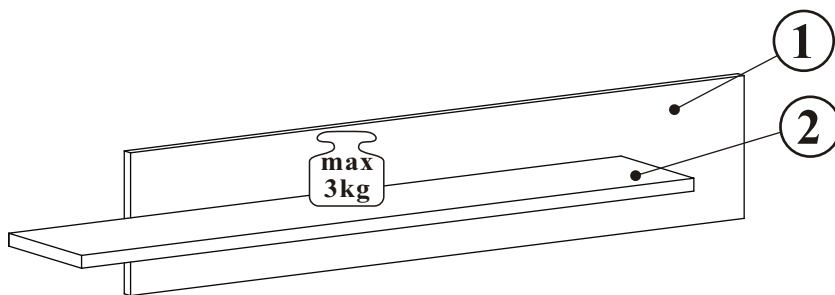
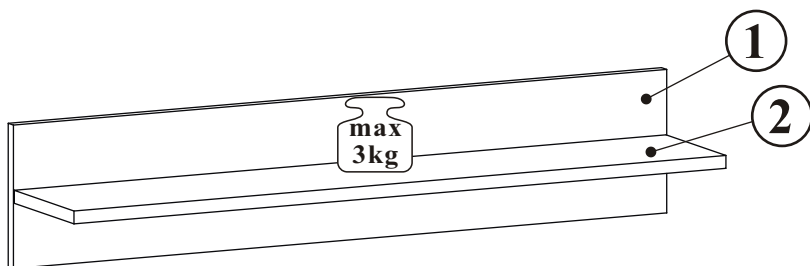
8



9

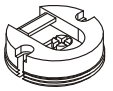







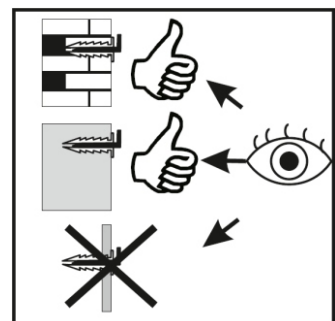
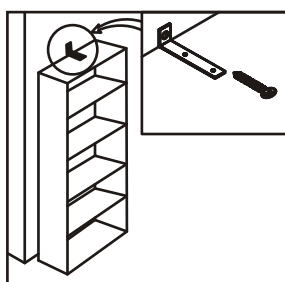
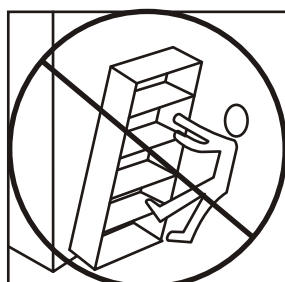
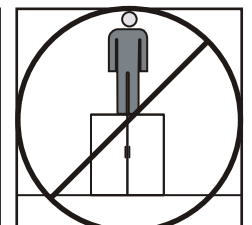
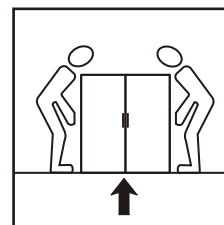
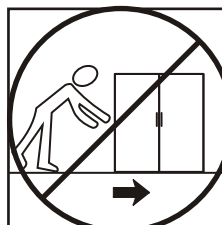
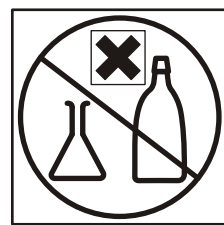
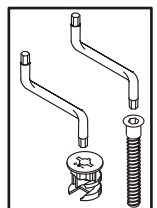
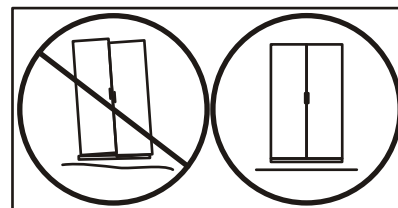
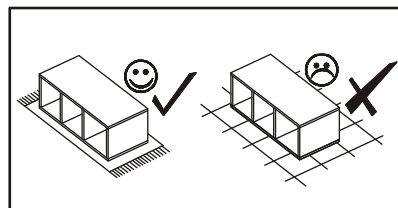
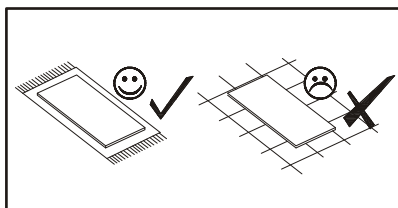
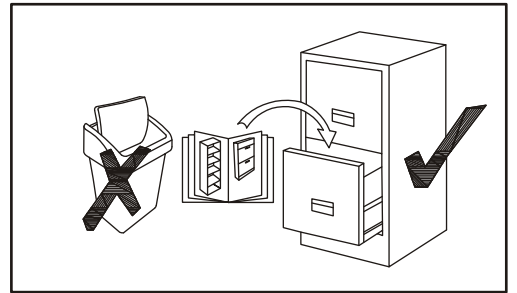
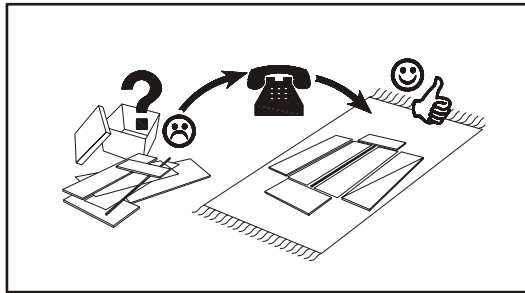
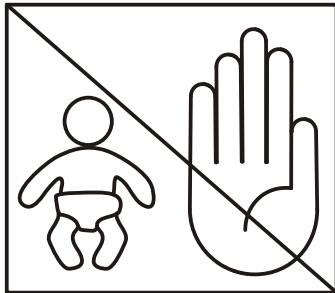
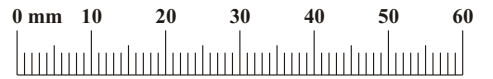
GALINO 23_MX



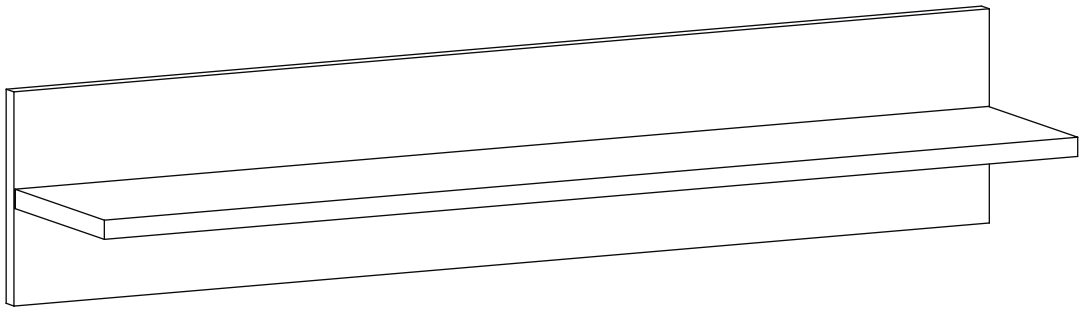
NO	Dim.		Col.-No	Qty
1	1002	200	1	2
2	1000	185	1	2

GALINO 23_MX

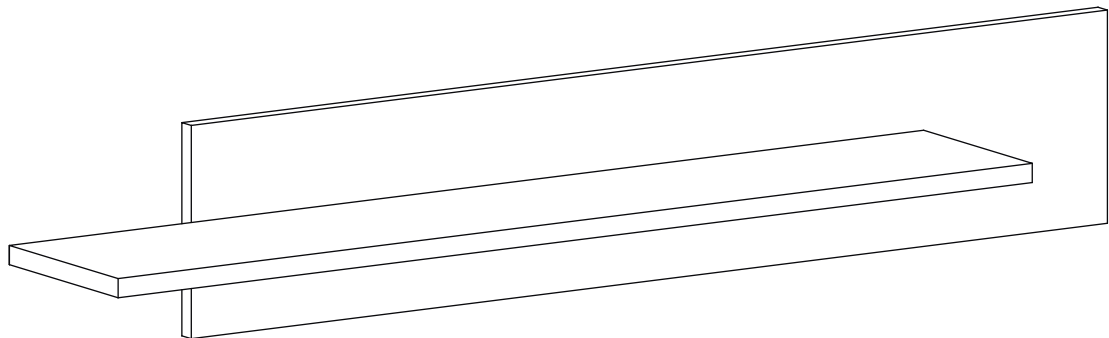
ZM1 x4		D20 x8	 ESØ6x9,5	B11 x12	 Ø7x50	G4 x12		KR2 x4		G2 x1	
-----------	---	-----------	---	------------	--	-----------	---	-----------	---	----------	---



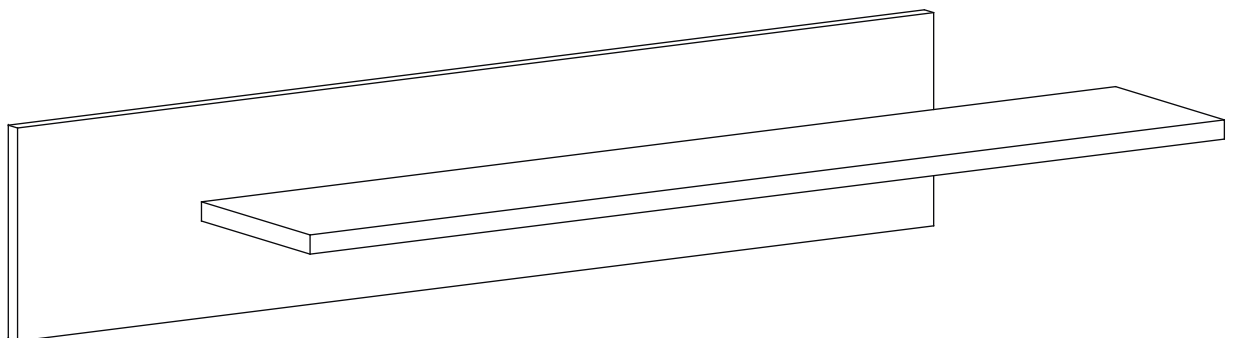
1-3



4-6

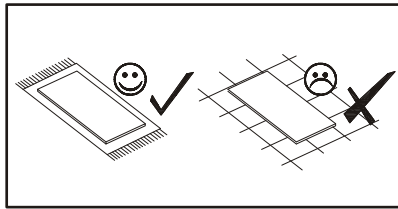


7-9

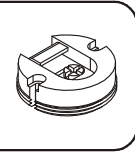


GALINO 23_MX

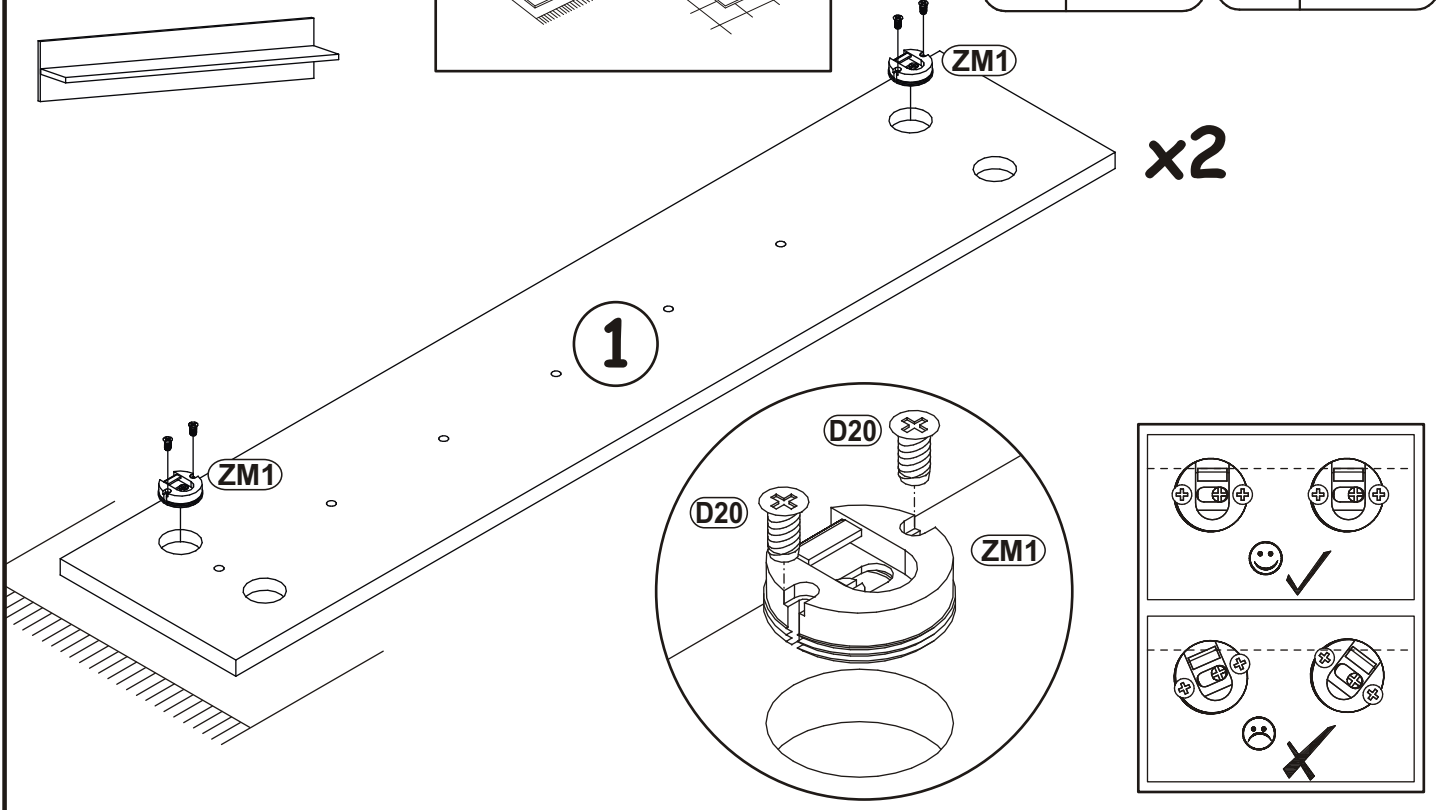
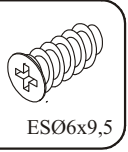
1



ZM1
x4

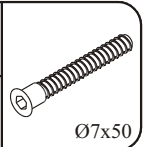


D20
x8

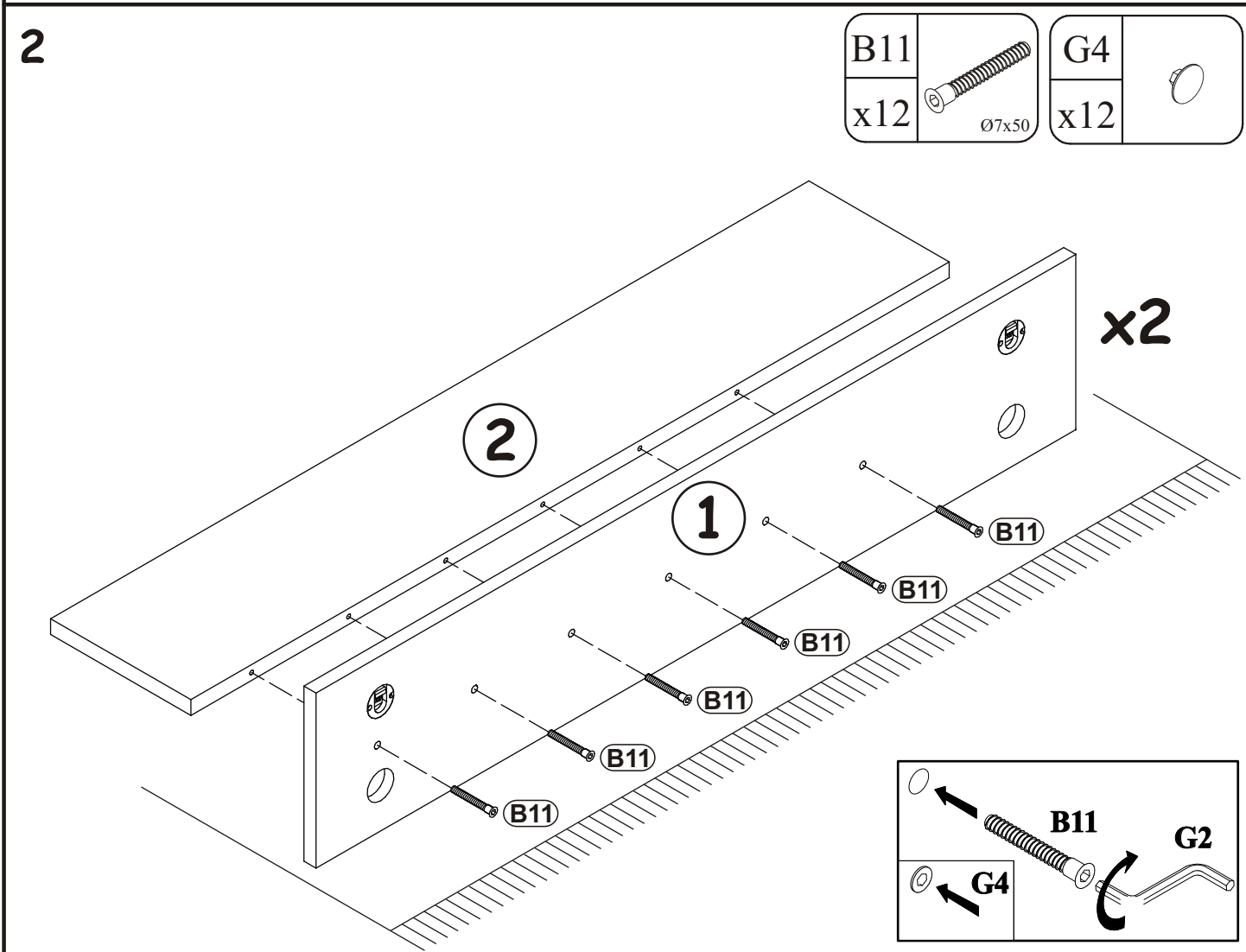
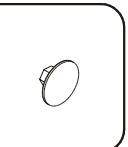


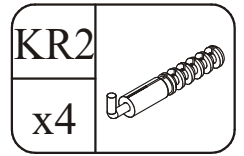
2

B11
x12

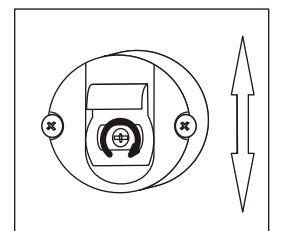
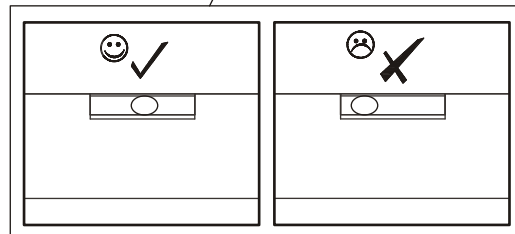
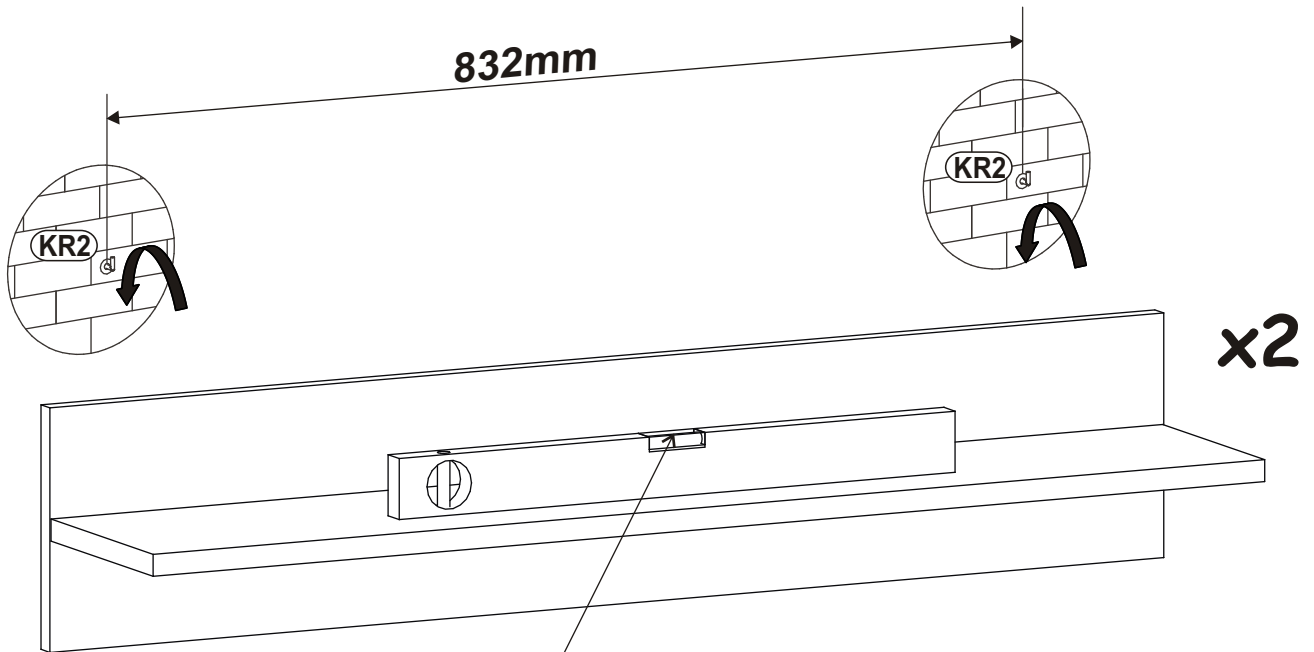
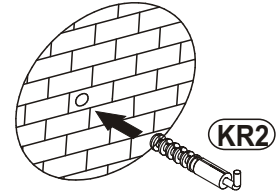
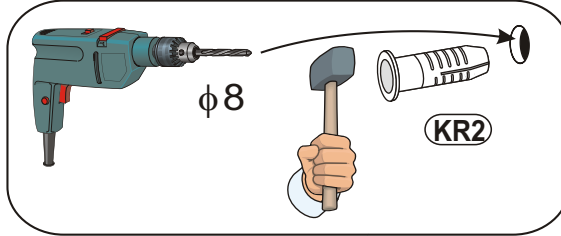
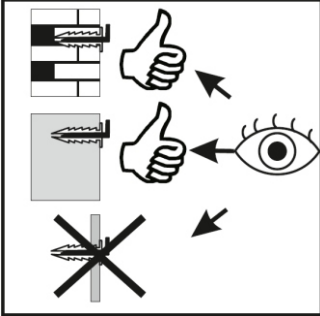


G4
x12

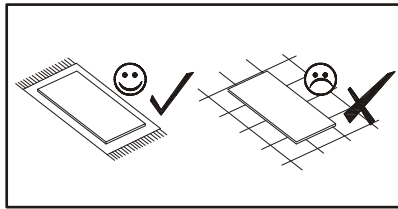




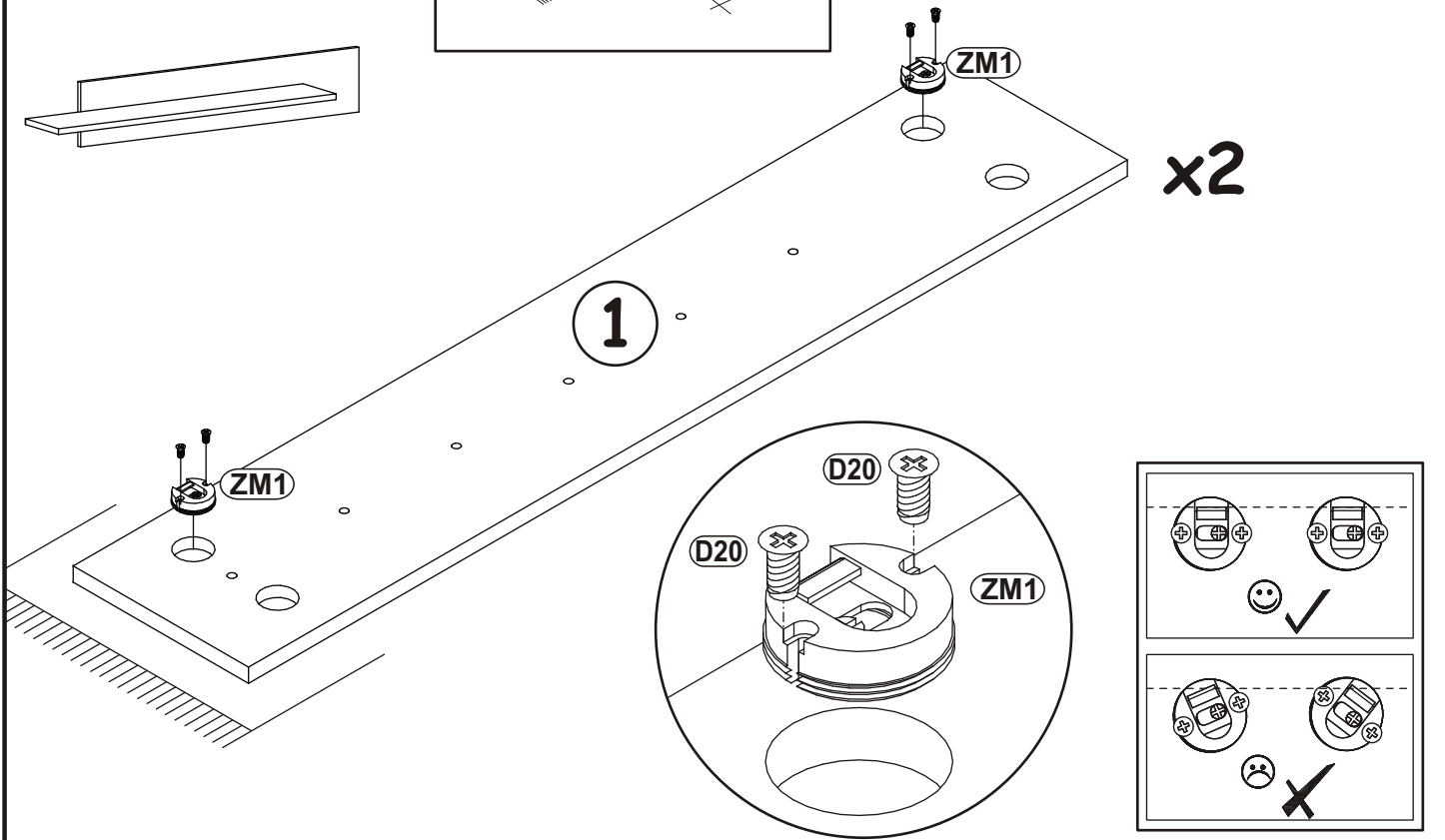
3



4

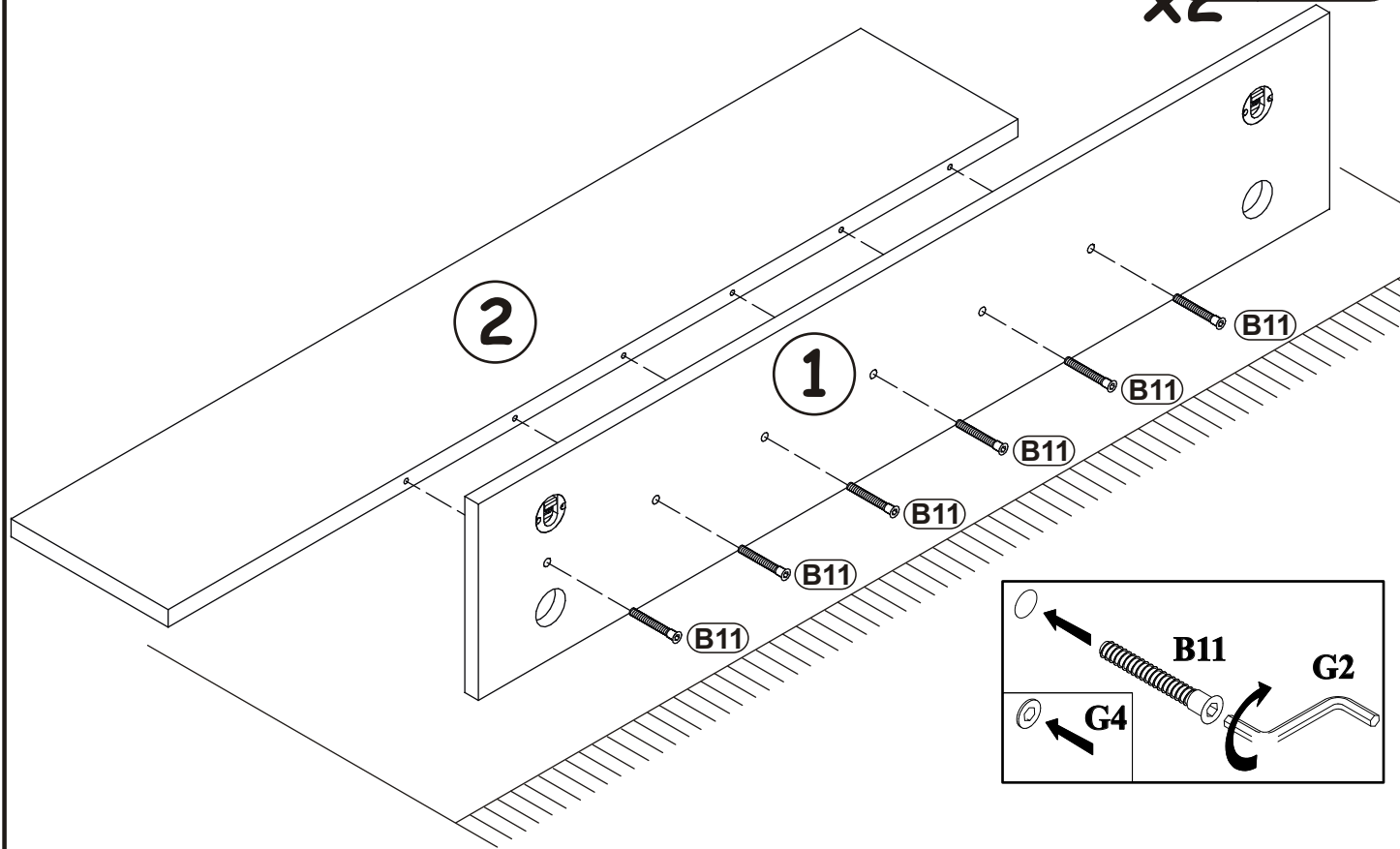


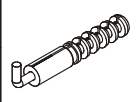
ZM1		D20	
x4		x8	ESØ6x9,5



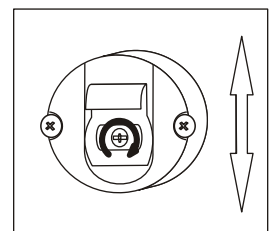
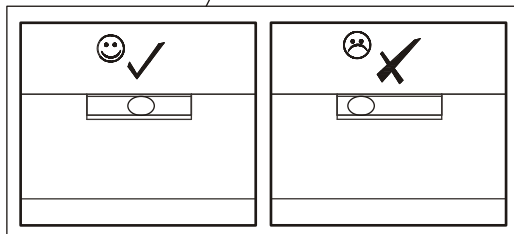
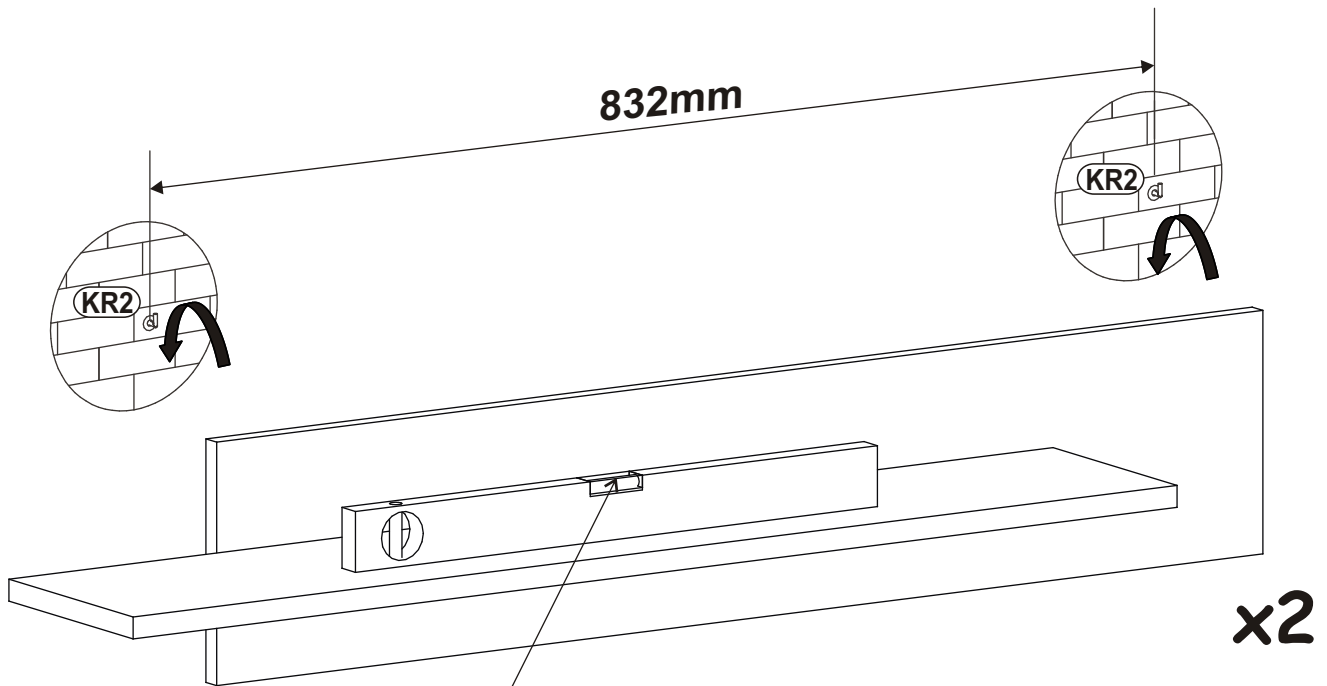
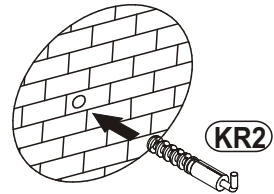
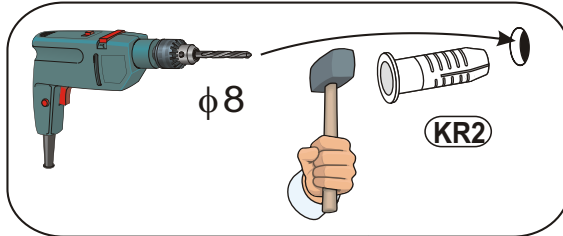
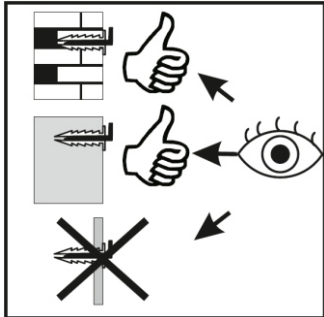
5

B11		G4	
x12	Ø7x50	x12	

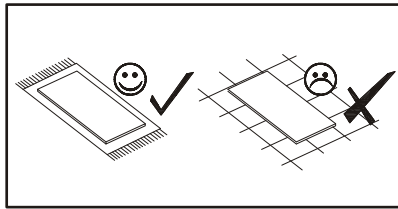


KR2	
x4	

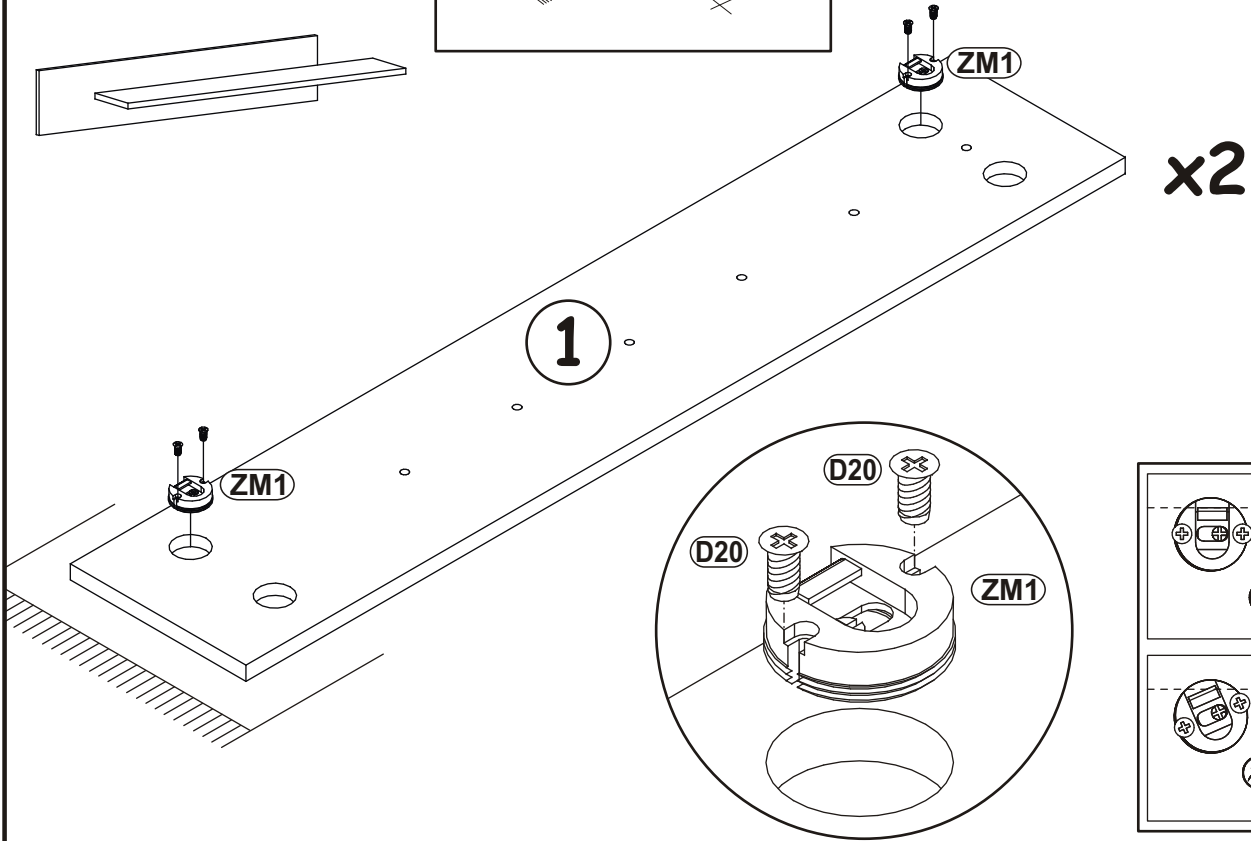
6



7

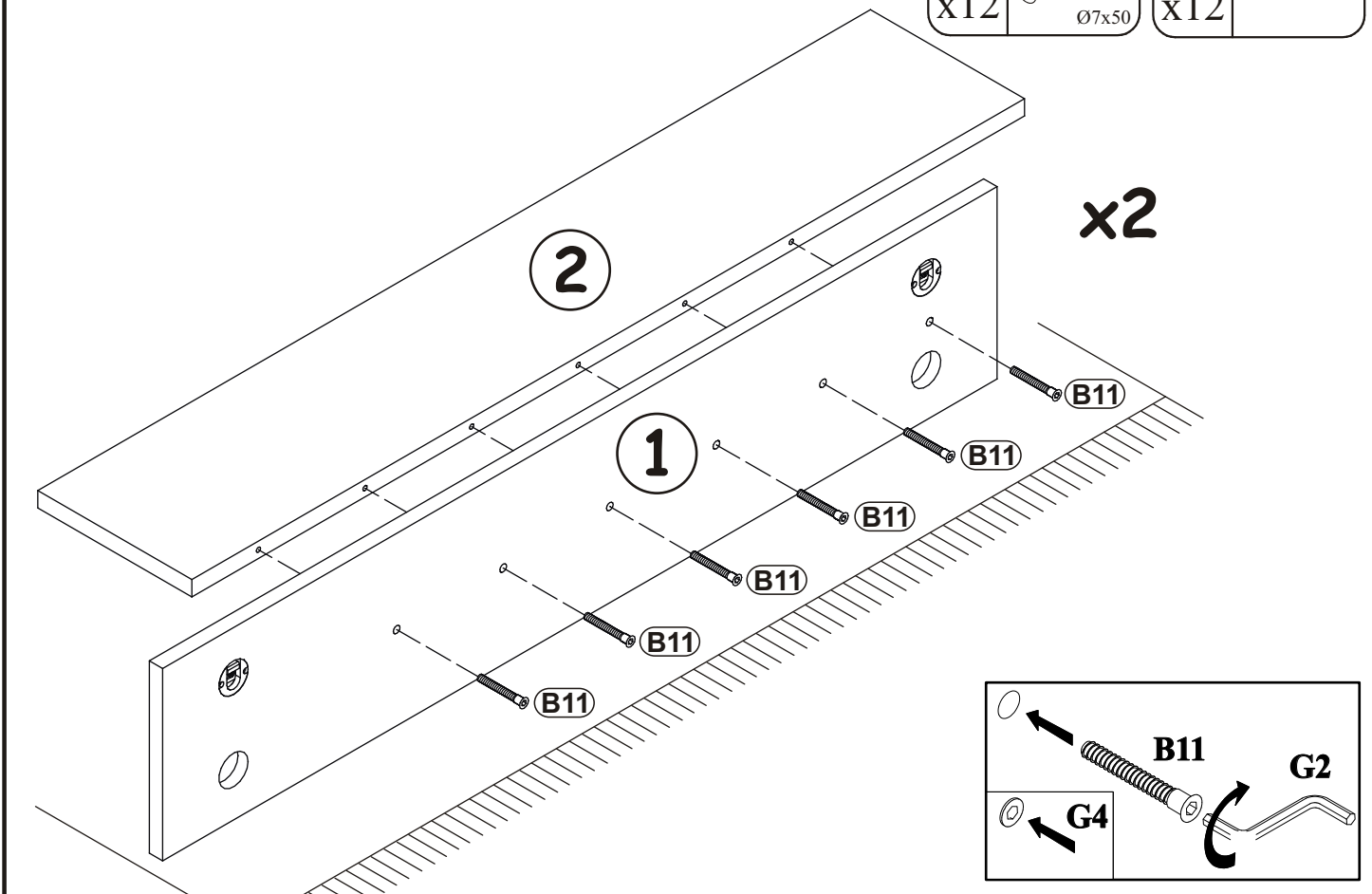


ZM1		D20	
x4		x8	ESØ6x9,5



8

B11		G4	
x12	Ø7x50	x12	



9

