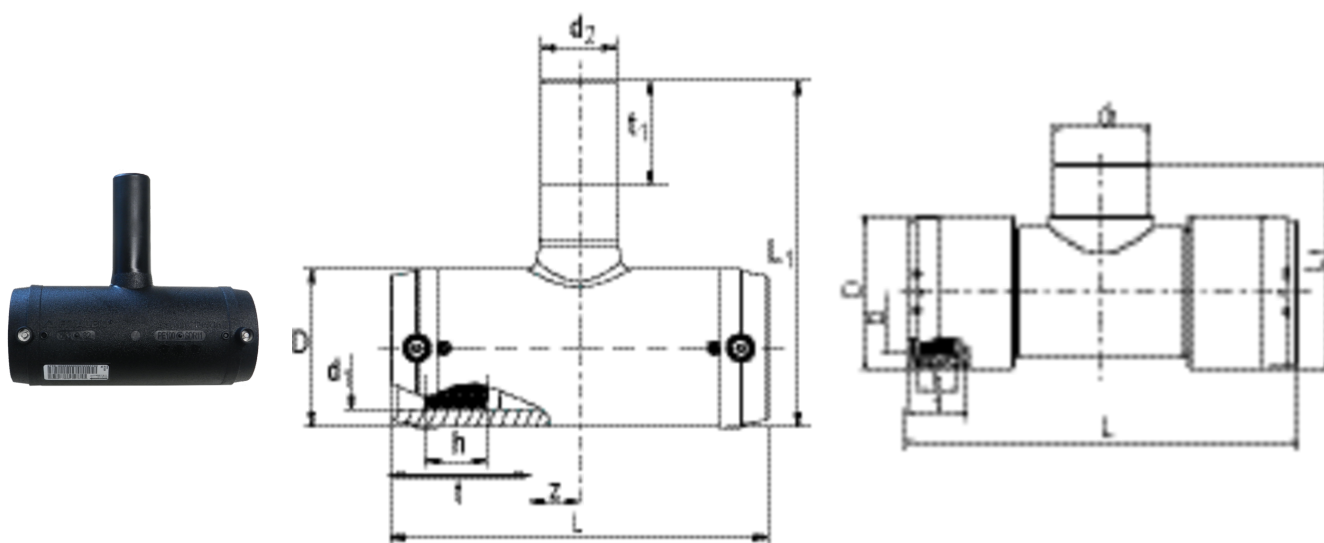


TA RED SDR 11

T kus redukovaný s prodlouženým hrdlem

průběžná část tvarovky s odkrytou topnou spirálou k optimálnímu přenosu tepla
 odbočková část na tupo, prodloužená pro možnost opakovaného svaření
 široké svařovací zóny, dlouhé studené zóny
 svařování bez použití fixačních držáků
 indikátor vizuální kontroly svařování
 čárový kód pro plně automatický svařovací proces



Objednací číslo	d ₁	d ₂	Balení karton	Balení paleta	D	L	L1	t	t ₁	z	h	B	Hmotnost kg/ks
616417	32	20	30	540	46	116	117	44	42	14	22	62	0,110
616418	40	32	20	360	55	146	148	46	51	28	25	70	0,170
616419	50	32	10	180	69	175	158	55	51	33	28	82	0,295
616420	50	40	10	180	69	175	167	55	55	33	28	82	0,315
616421	63	32	10	180	84	197	173	63	51	36	32	96	0,435
616422	63	40	10	180	84	197	182	63	55	36	32	96	0,450
616423	63	50	10	180	84	197	197	63	60	36	32	96	0,490



Objednací číslo	d ₁	d ₂	Balení karton	Balení paleta	D	L	L1	t	t ₁	z	h	B	Hmotnost kg/ks
616675	90	32	17	136	116	280	172	79	44	61	43	126	1,050

TA RED SDR 11

T kus redukovaný s prodlouženým hrdlem

Objednací číslo	d ₁	d ₂	Balení karton	Balení paleta	D	L	L1	t	t ₁	z	h	B	Hmotnost kg/ks
616676	90	63	15	120	116	280	191	79	63	61	43	126	1,100
616678	110	63	8	64	141	310	216	82	63	73	48	148	1,700
616679	110	90	8	64	141	310	244	82	79	73	48	148	1,850
616681	160	90	4	32	203	390	305	98	79	97	45	205	4,400
616682	160	110	4	32	203	390	308	98	82	97	45	205	4,500
616683	160	125	3	24	203	390	313	98	87	97	45	205	4,600
617174	180	125	2	16	223	495	357	105	87	143	49,9	228	7,050
617176	200	90	1	8	247	540	360	112	79	158	50,3	250	8,250
617177	200	110	1	8	247	540	370	112	82	158	50,3	250	7,720
617178	200	160	1	8	247	540	401	112	98	158	50,3	250	9,750
617180	225	90	1	8	278	590	389	120	79	175	61,2	281	11,200
617181	225	110	1	8	278	590	399	120	82	175	61,2	281	11,900
617182	225	160	1	8	278	590	430	120	98	175	61,2	281	13,050
616427	250	225	1	2	310	770	440	128	-	254	80	-	23,500
616429	280	225	1	2	350	905	475	139	-	312	84	-	35,500
616431	315	225	1	2	396	940	525	150	-	359	80	-	43,500