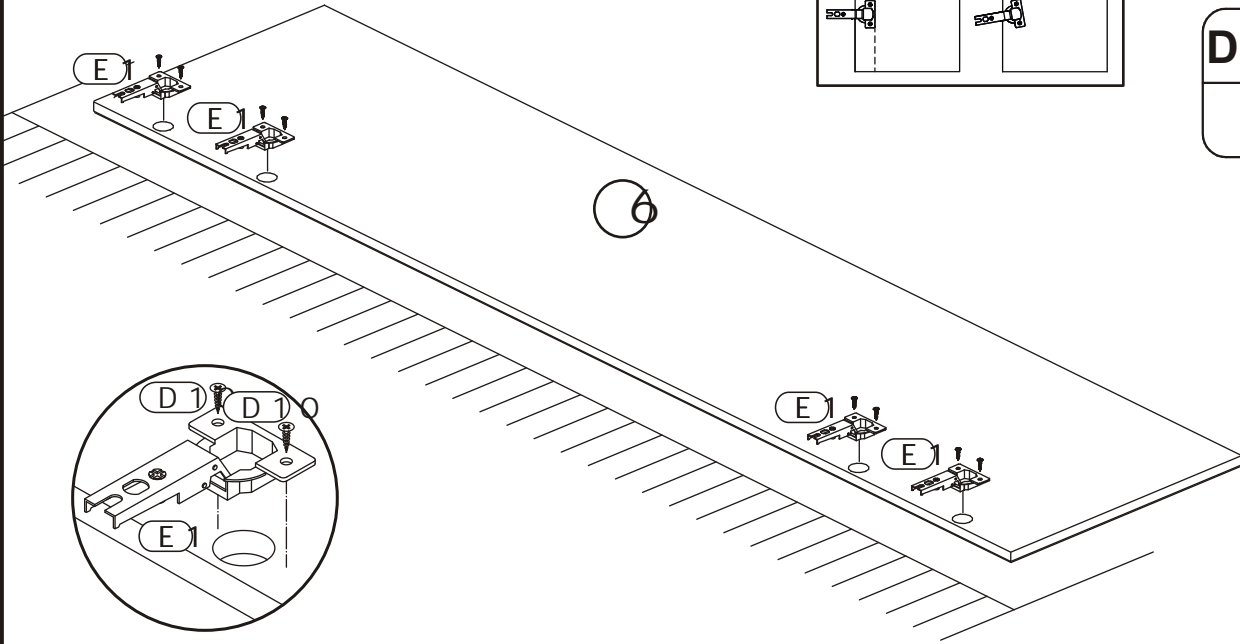
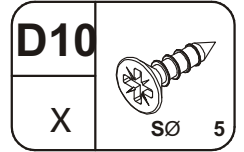
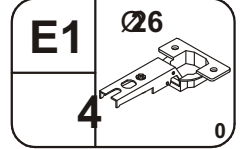
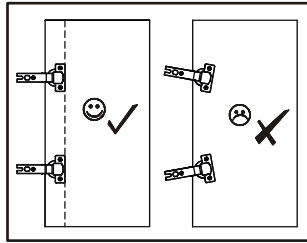


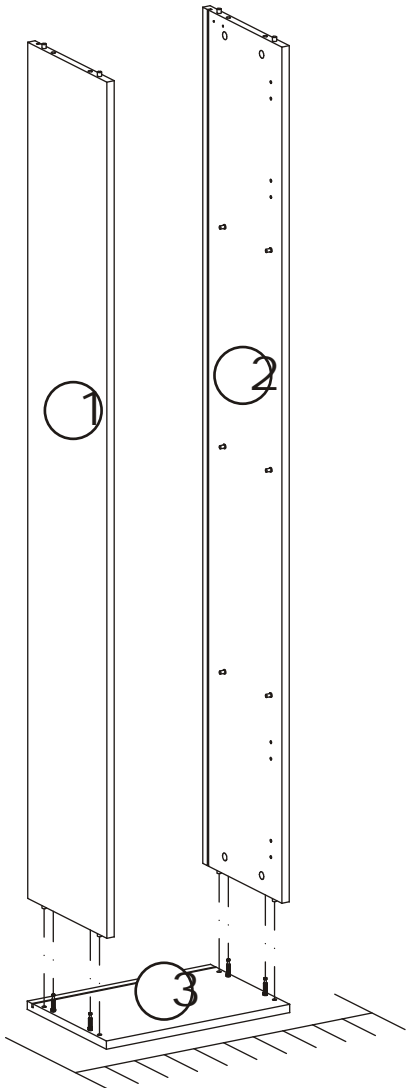
LY TY 40

2

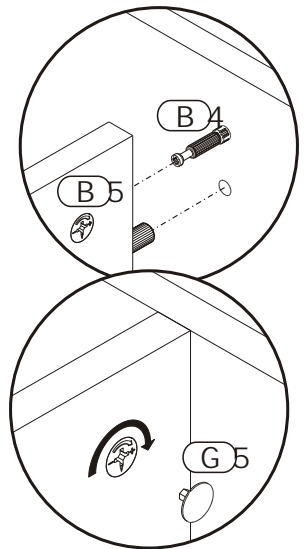
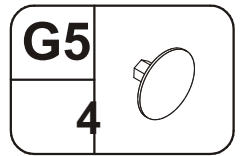
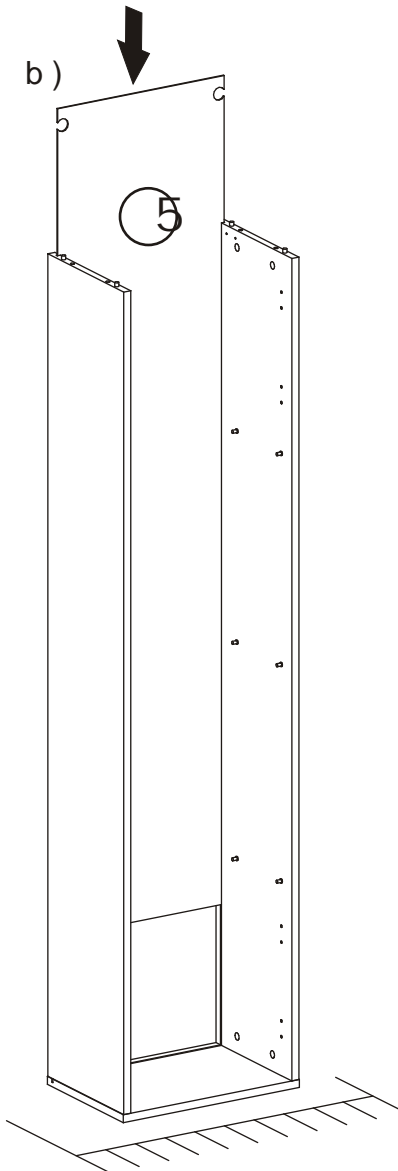


3

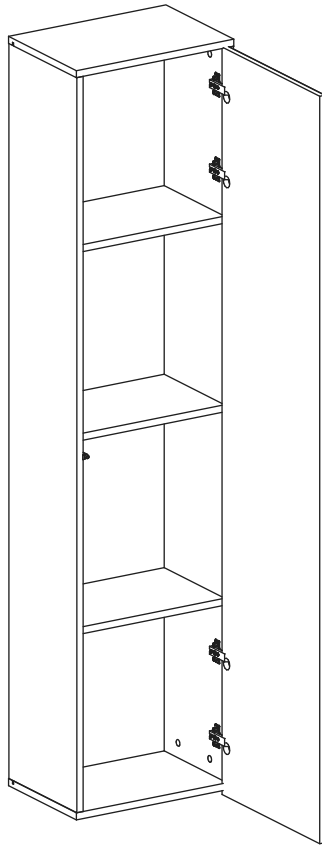
a)



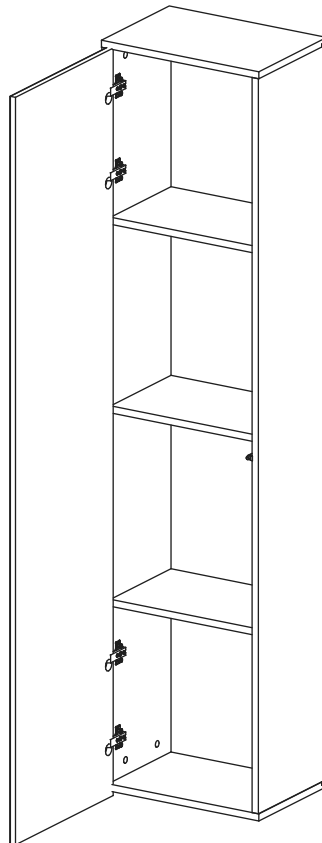
b)



8 - 9

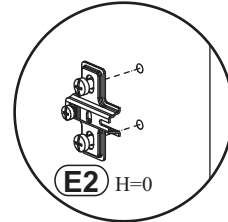
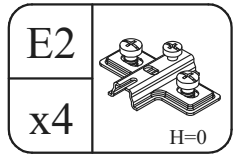
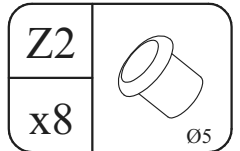
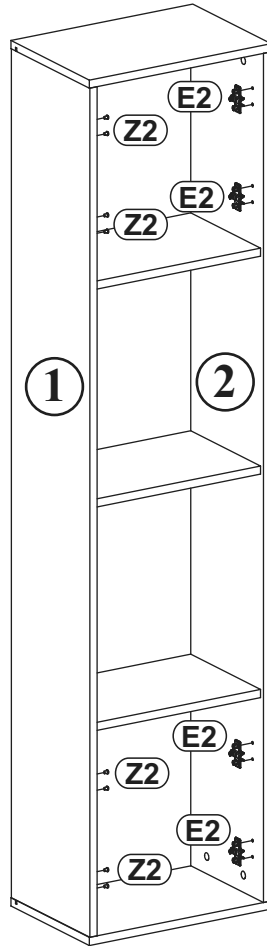
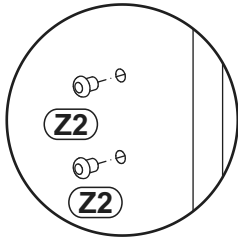
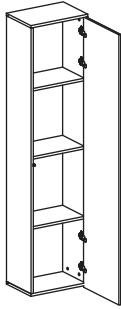


10 - 11

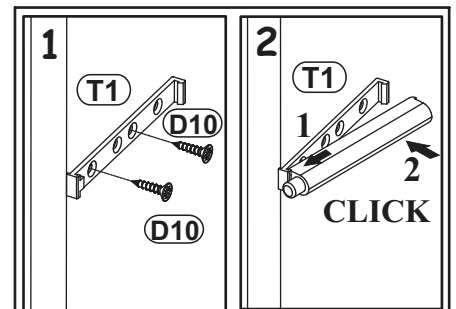
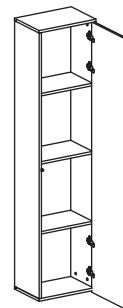
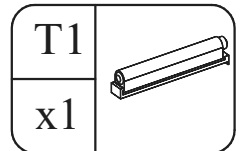
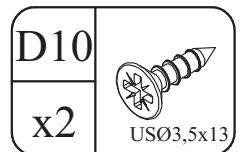
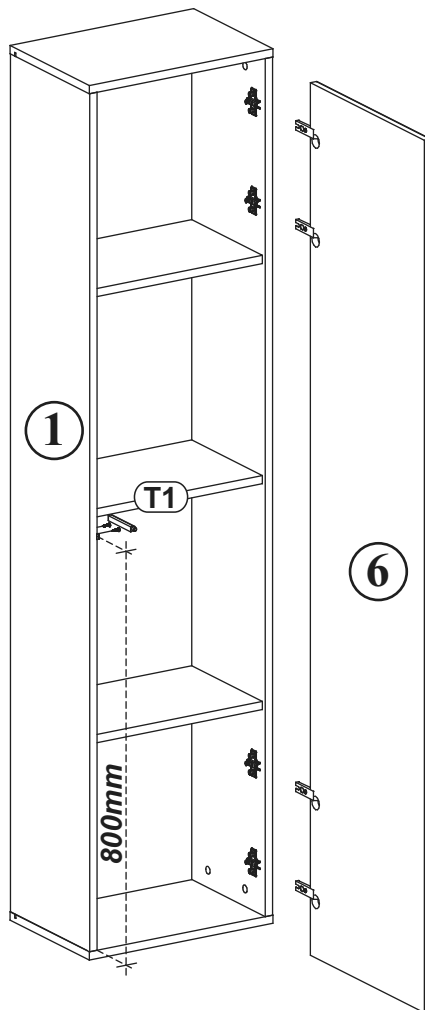
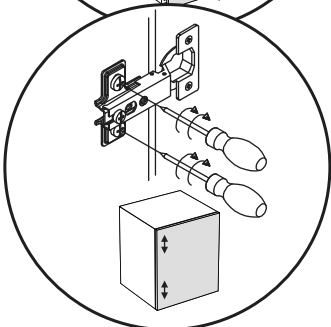
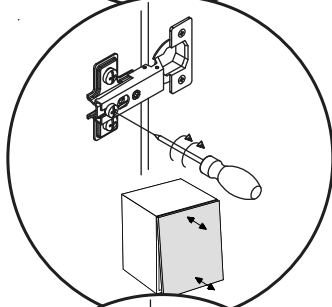
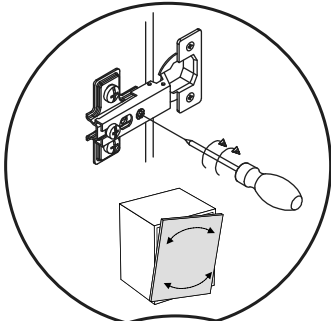


FLY TYP-40

8

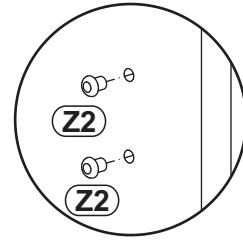
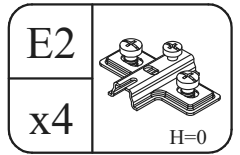
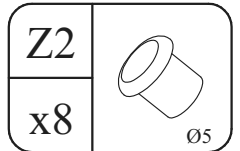
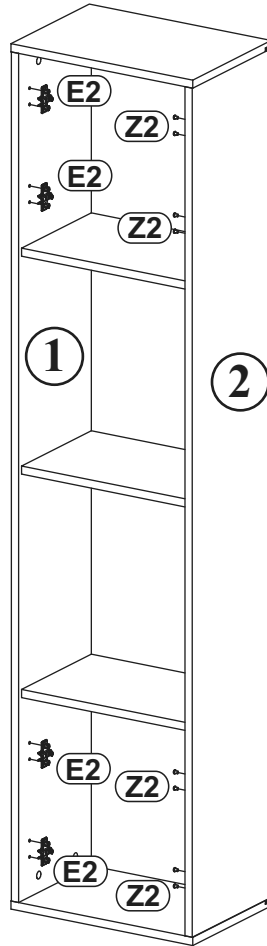
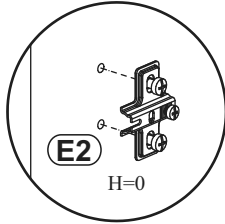
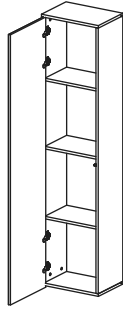


9

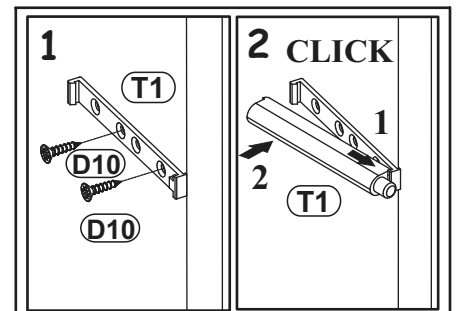
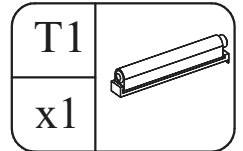
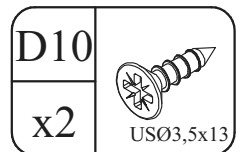
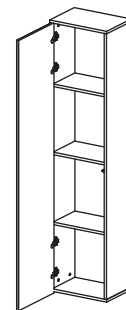
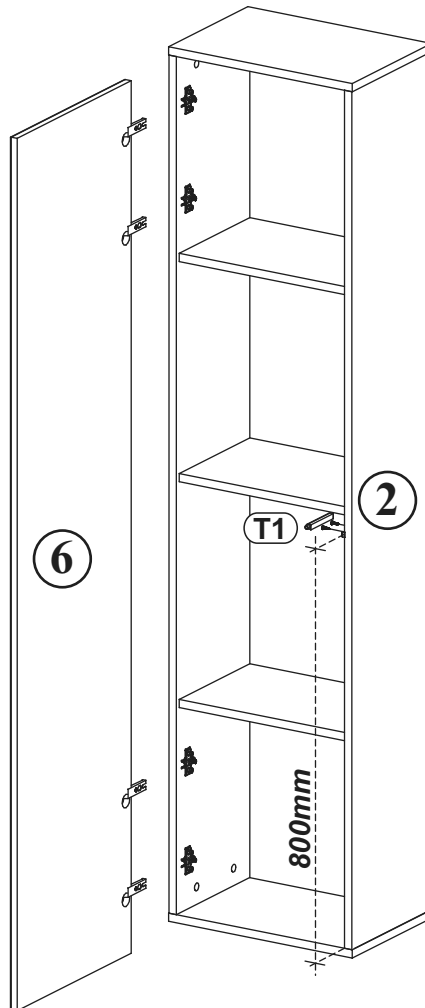
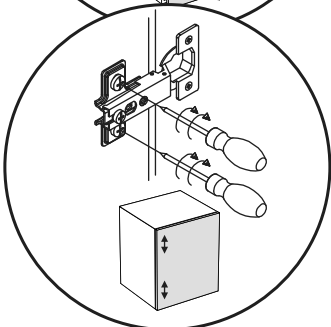
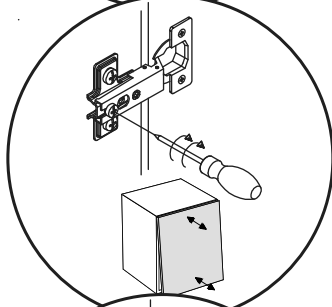
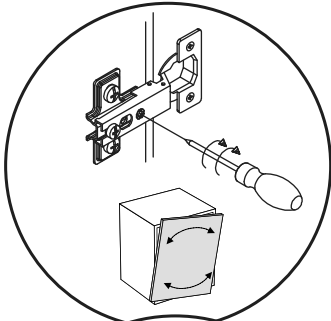


FLY TYP-40

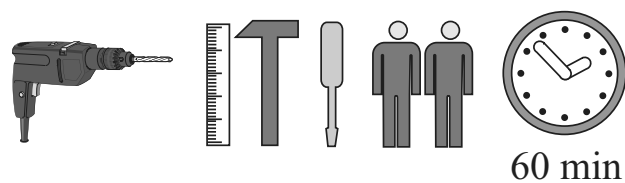
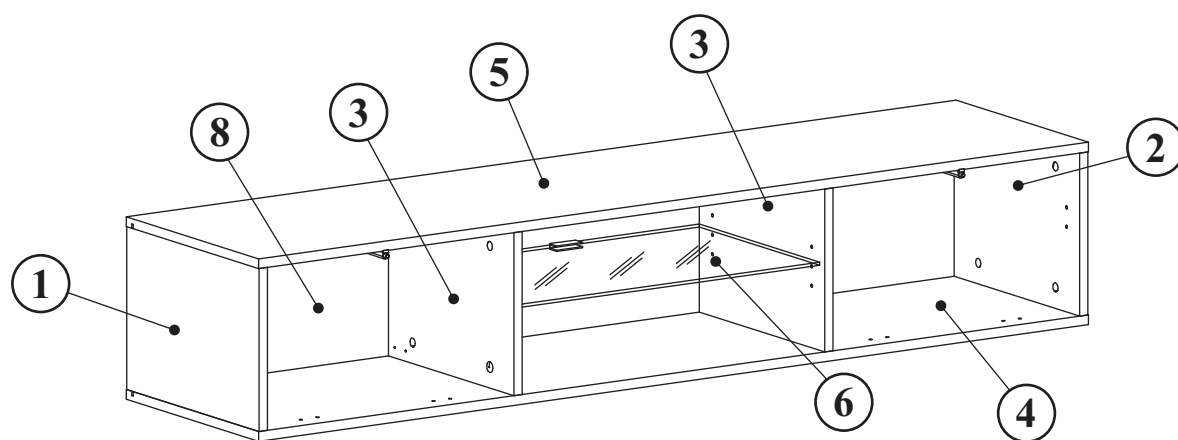
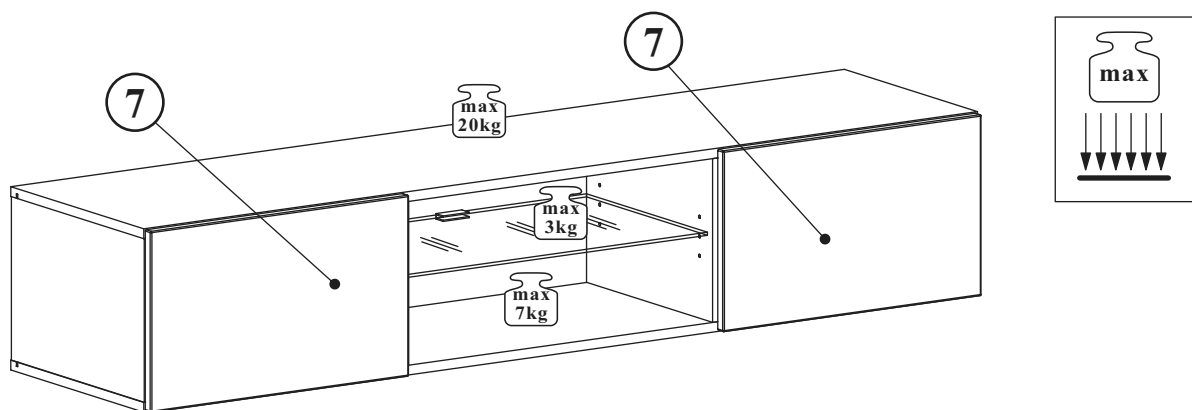
10



11

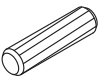
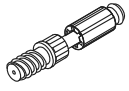


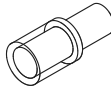

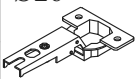
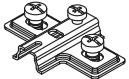
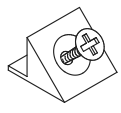

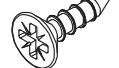

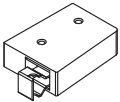
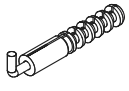
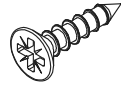

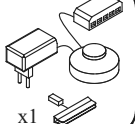


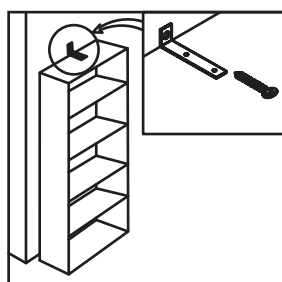
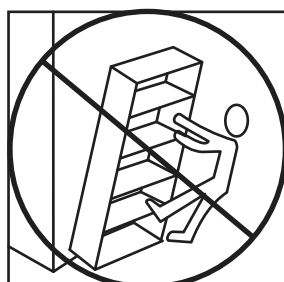
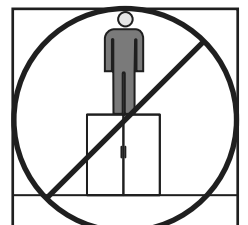
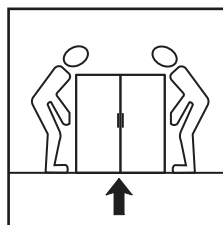
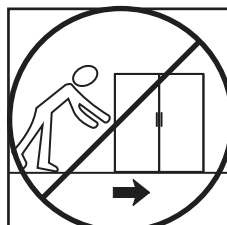
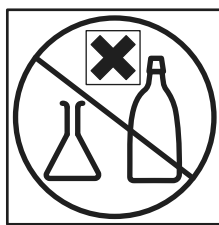
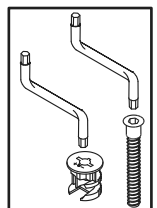
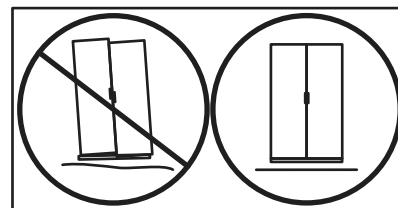
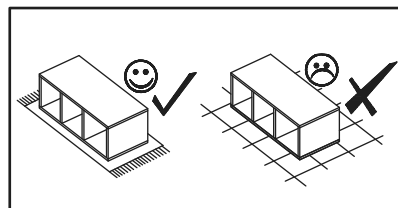
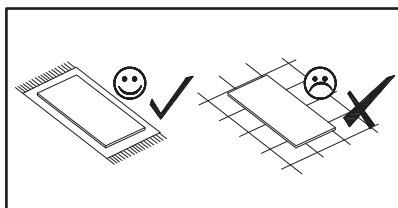
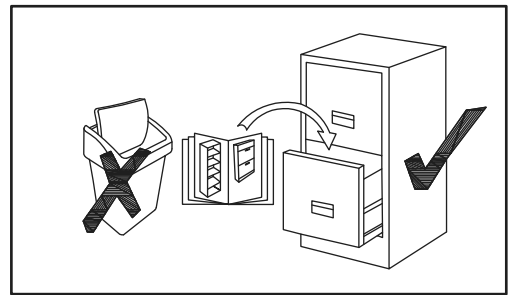
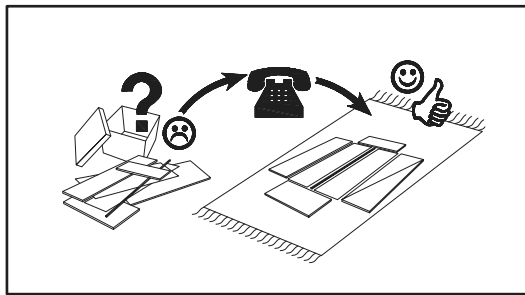
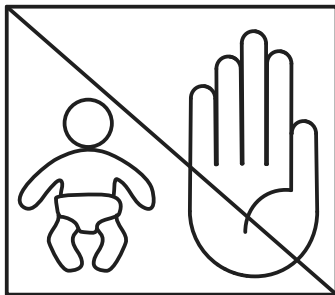
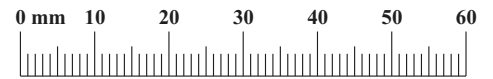
FLY TYP-33



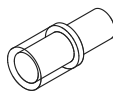
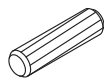
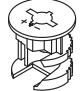
NO	Dim.			Col.-No	Qty
1	268	384	16	1	1
2	268	384	16	1	1
3	268	364	16	1	2
4	1602	384	16	1	1
5	1602	384	16	1	1
6	582	349	6	1	1
7	496	296	16	1	2
8	1580	280	3	1	1

FLY TYP-33

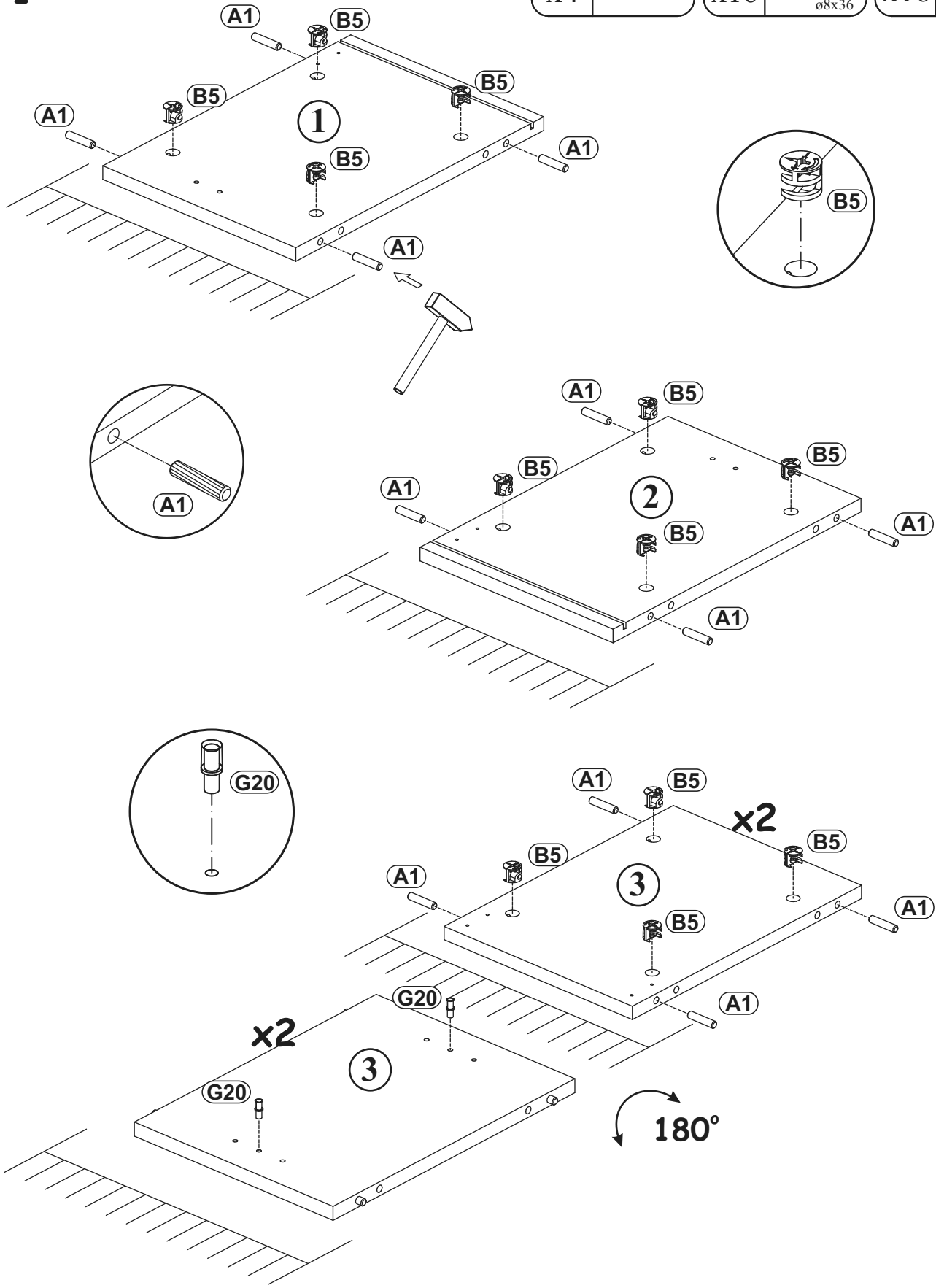
A1 x16  ø8x36	B4 x16 	B5 x16  ø15x12	G5 x16 	G20 x4 	G2 x1 
E1 x4 Ø26 H=0 	E2 x4 H=0 	S1 x12 	D6 x8 USØ3,5x30 	D10 x16 USØ3,5x13 	G21 x2 
ZR1 x4 	KR2 x4 	D7 x6 USØ3x16 	T1 x2 	LED x1 x1 	



FLY TYP-33

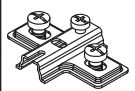
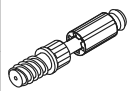
G20		A1		B5	
x4		x16	ø8x36	x16	ø15x12

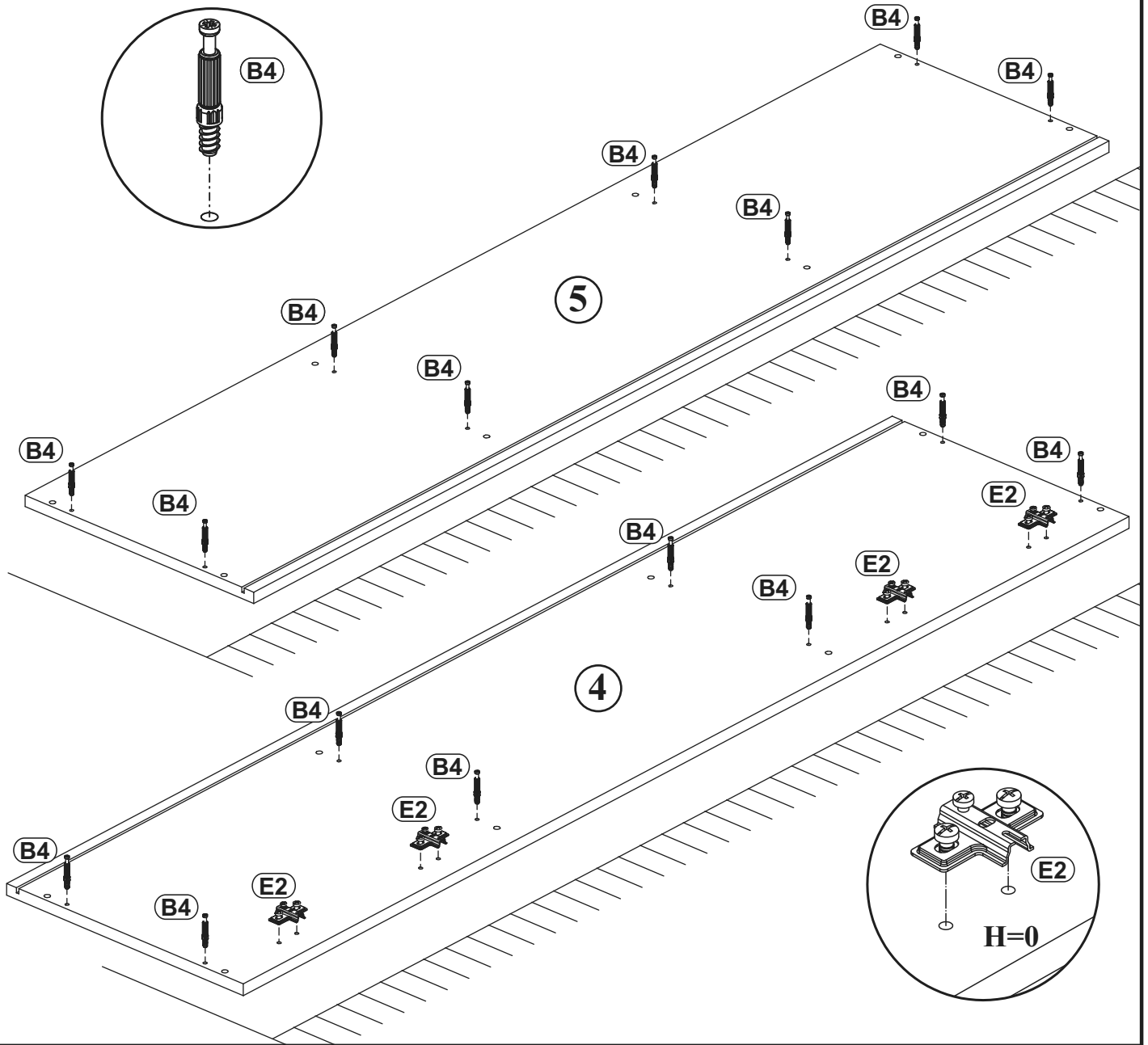
1



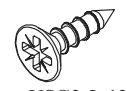
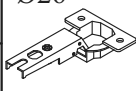
FLY TYP-33

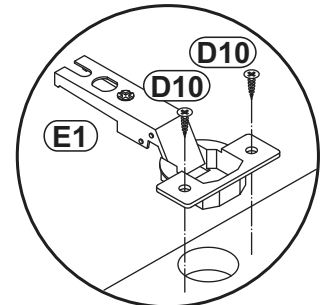
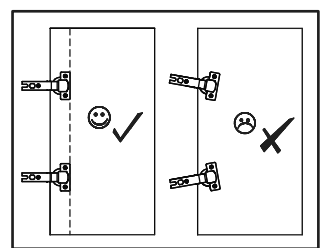
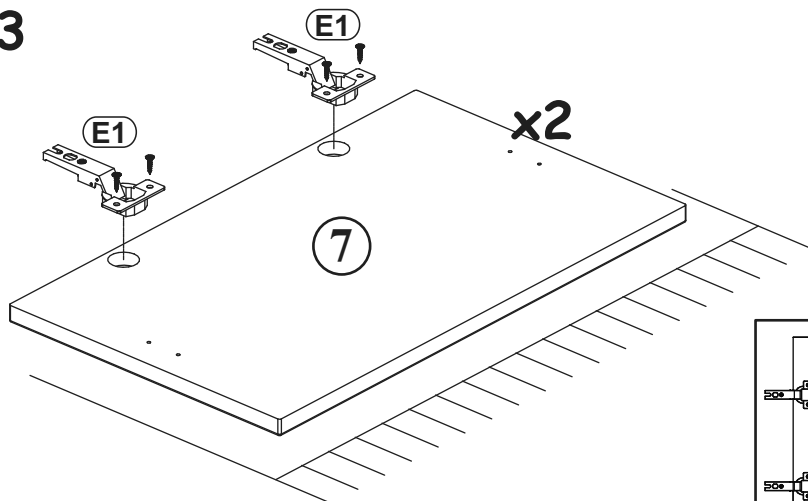
2

E2		B4	
x4	H=0	x16	



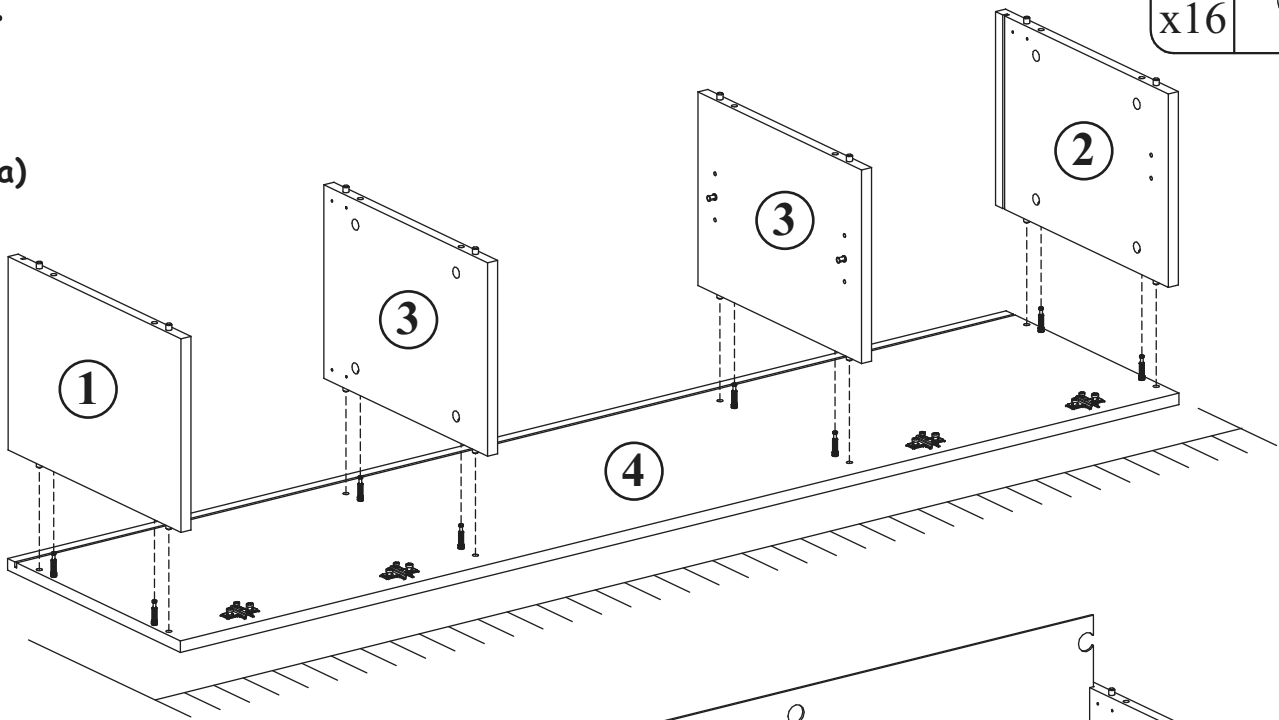
3

D10		E1	
x8	USØ3,5x13	x4	H=0

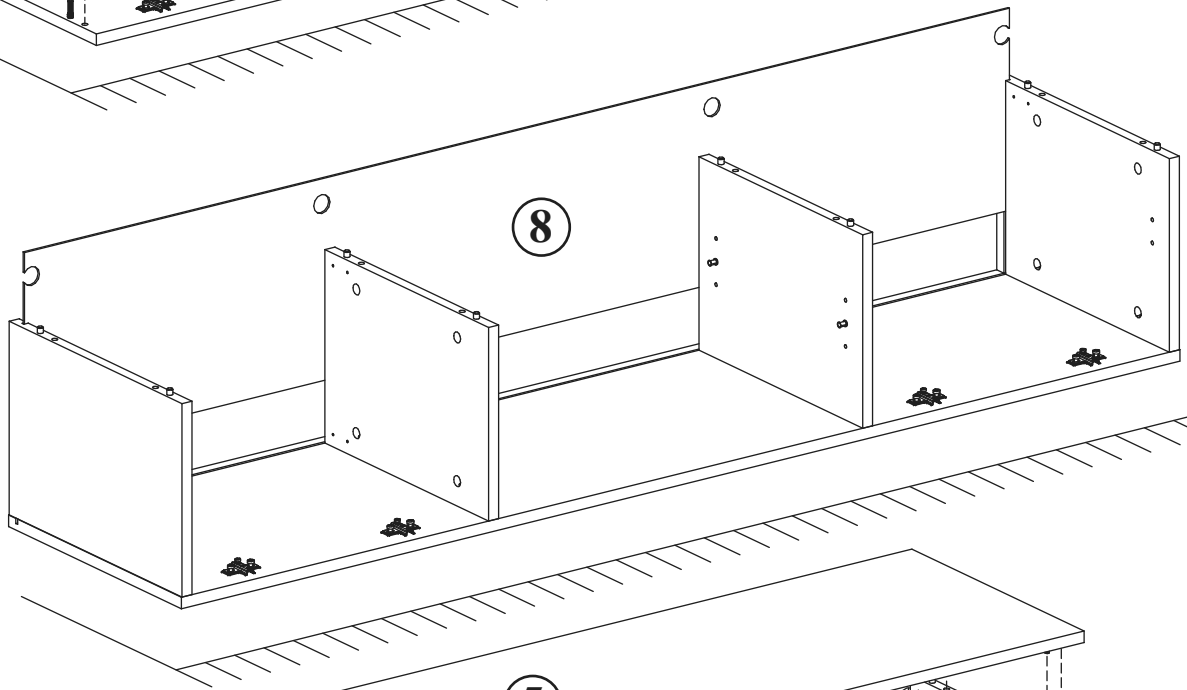


4

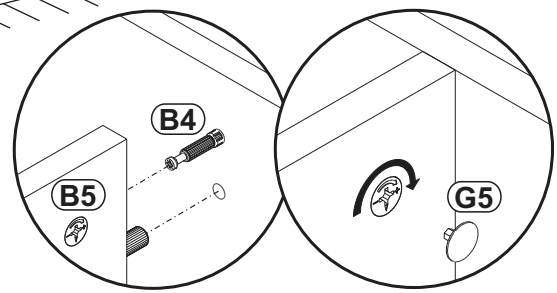
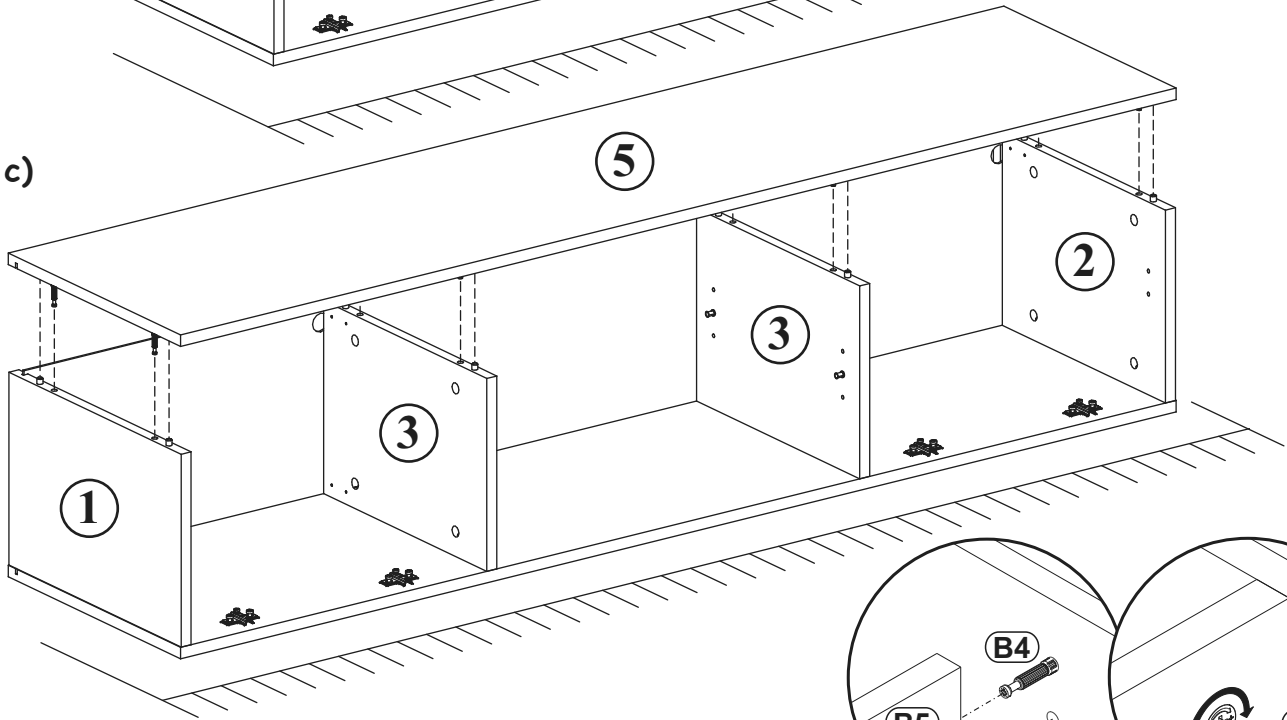
a)



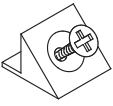
b)

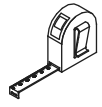


c)

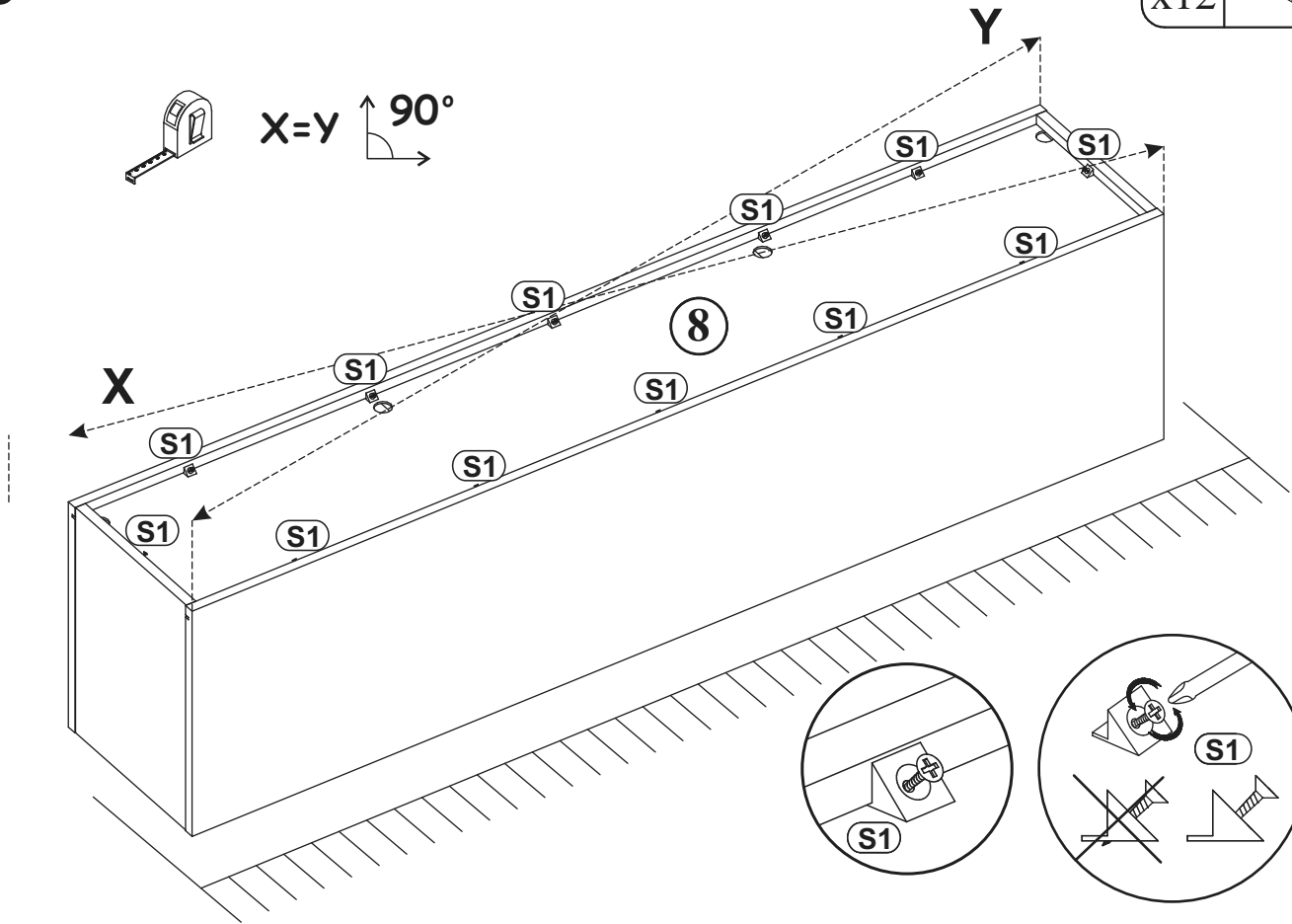


5

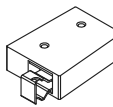
S1	
x12	




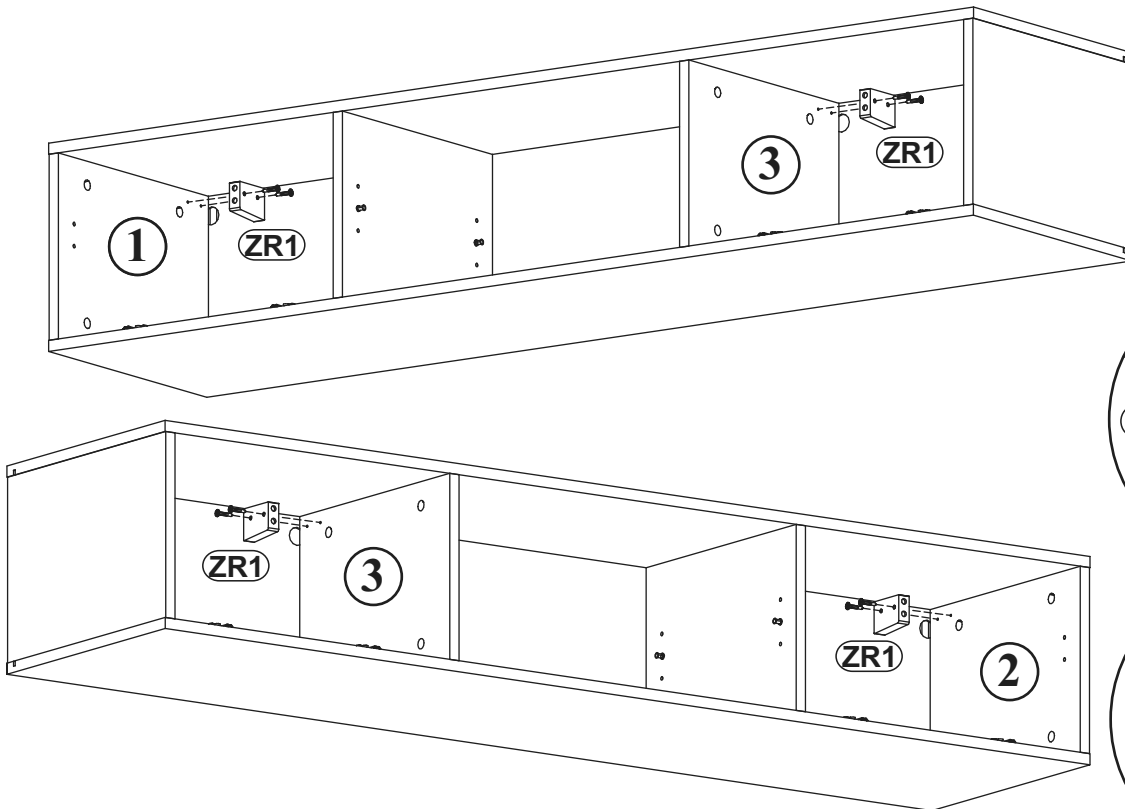
$X=Y$ 90°



6

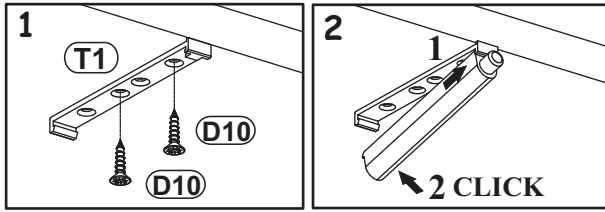
ZR1	
x4	

D6	
x8	USØ3,5x30



FLY TYP-33

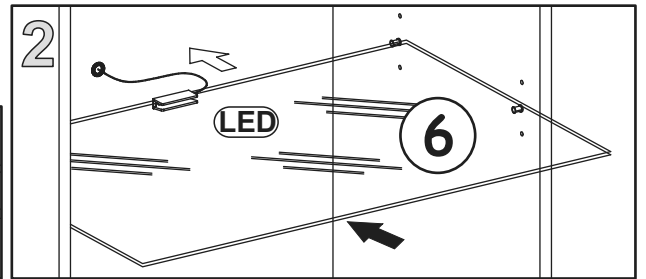
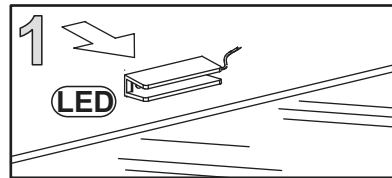
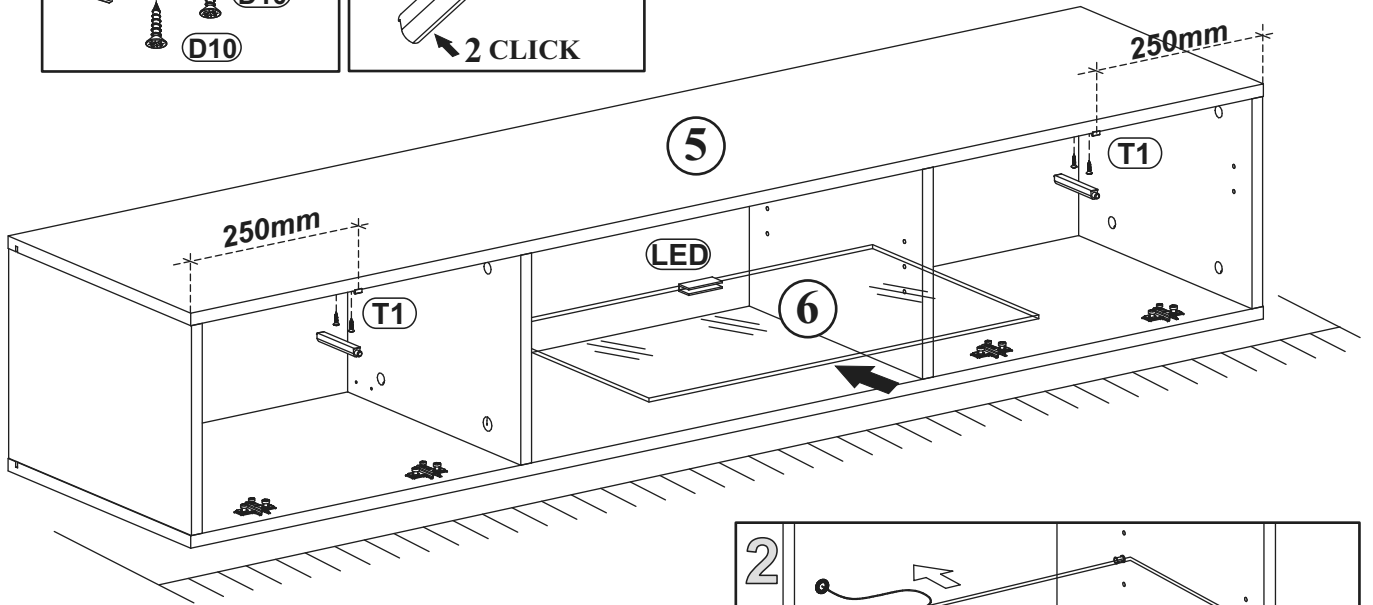
7



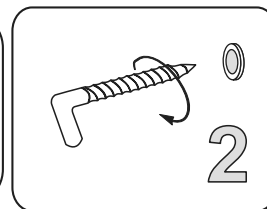
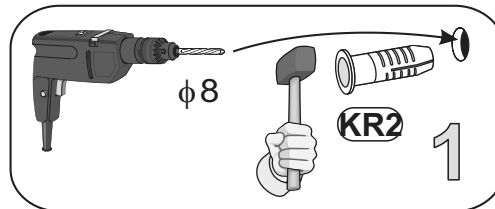
T1	
x2	

LED	
x1	x1

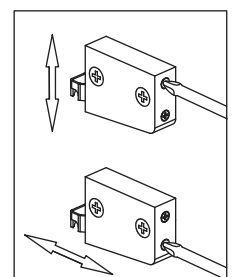
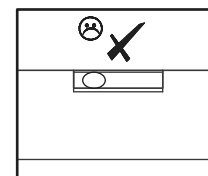
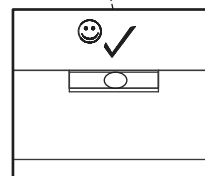
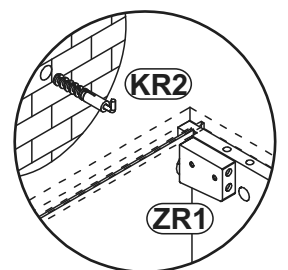
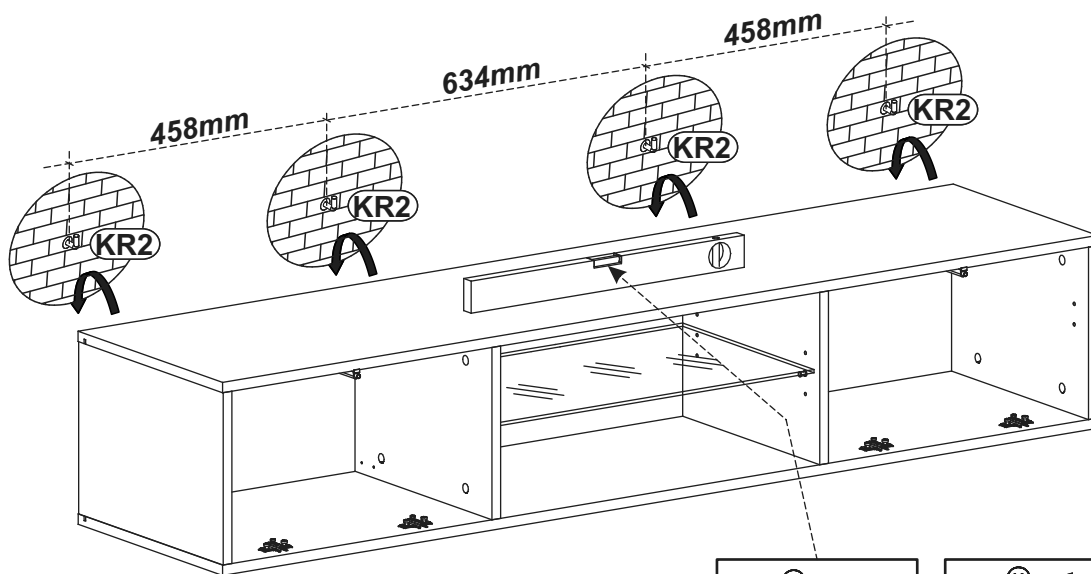
D10	
x4	USØ3,5x13



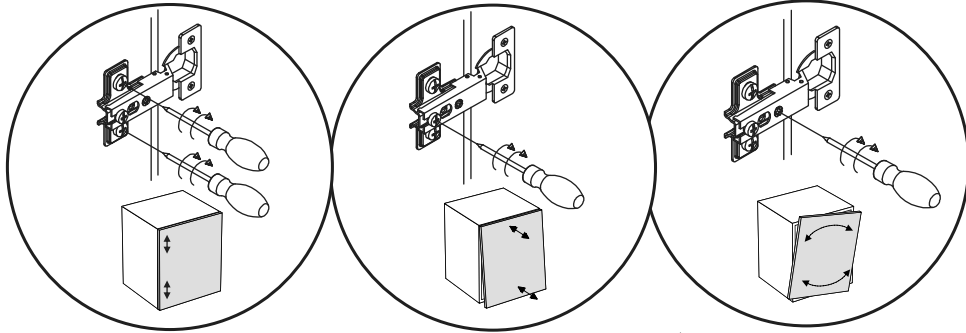
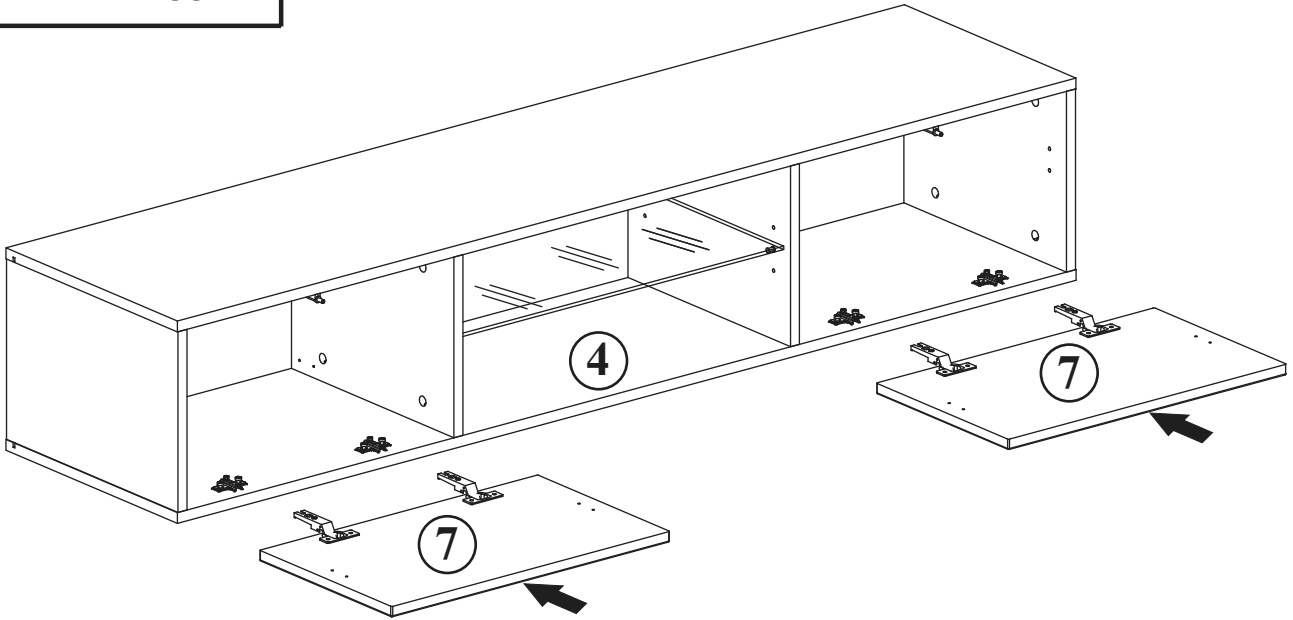
8



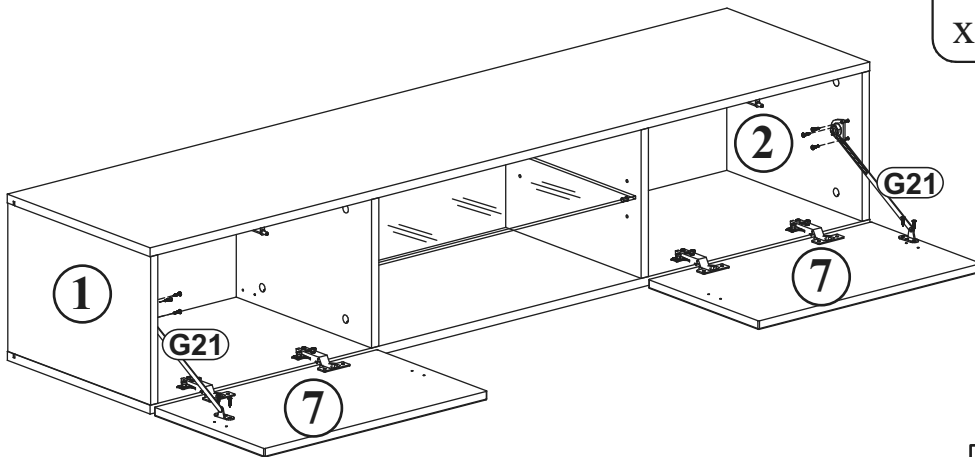
KR2	
x4	



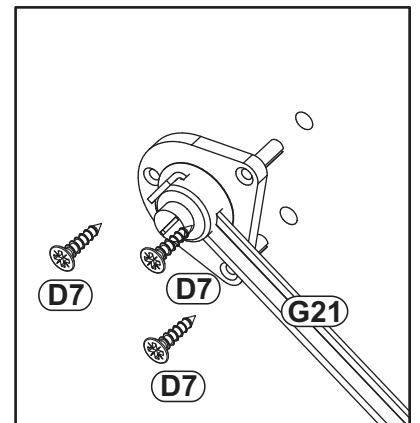
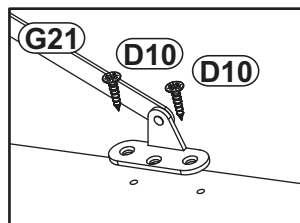
9



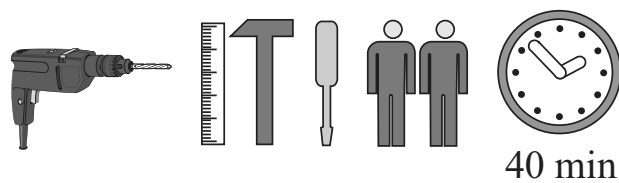
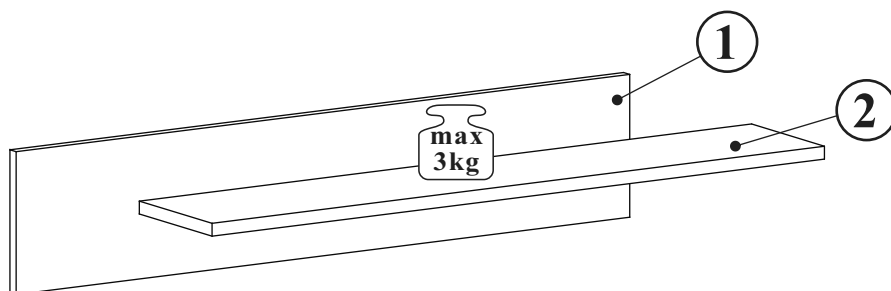
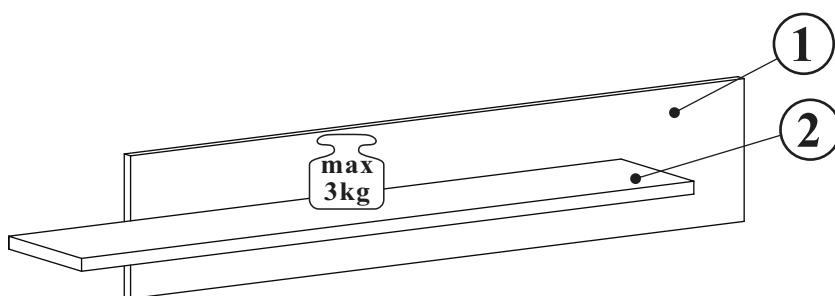
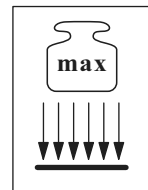
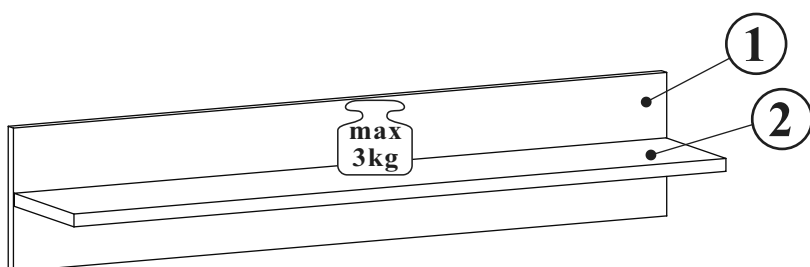
10



D10		G21	
x4	USØ3,5x13	x2	
		D7	
		x6	USØ3x16

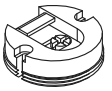



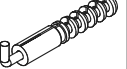



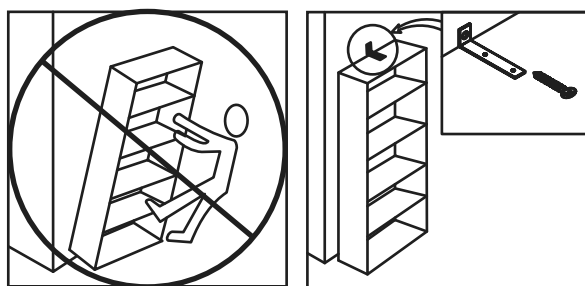
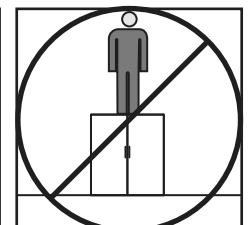
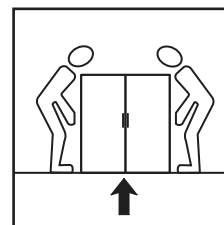
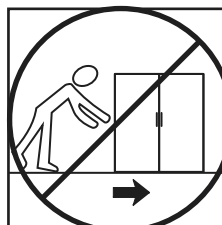
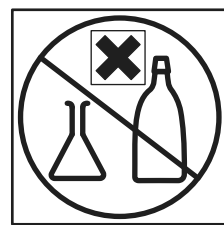
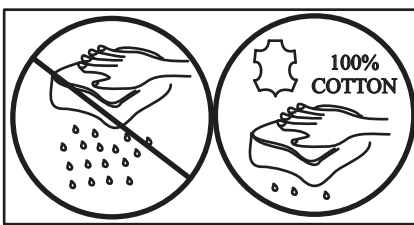
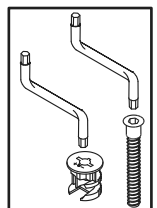
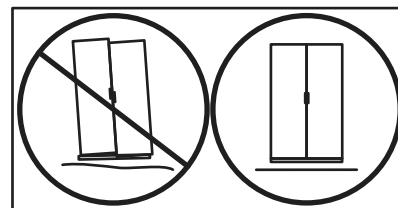
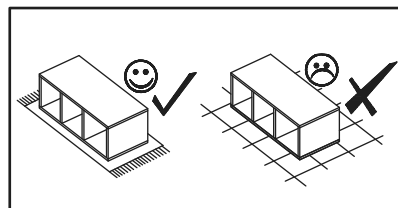
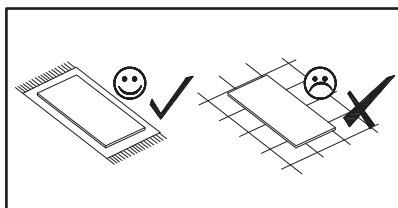
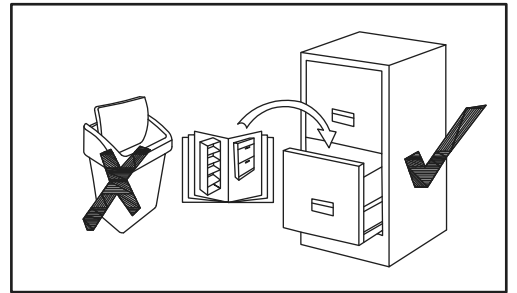
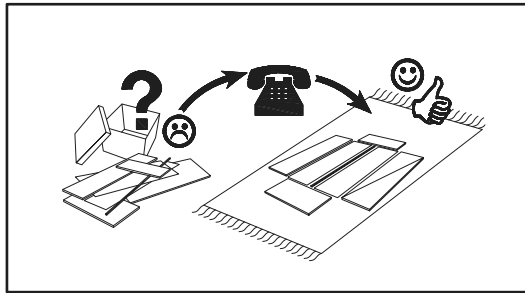
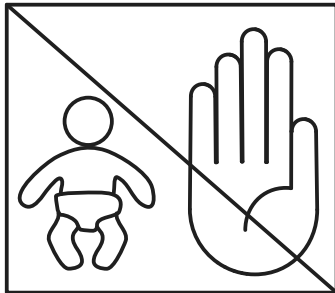
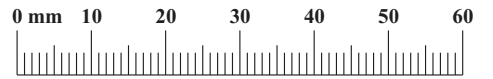
GALINO 23_MX



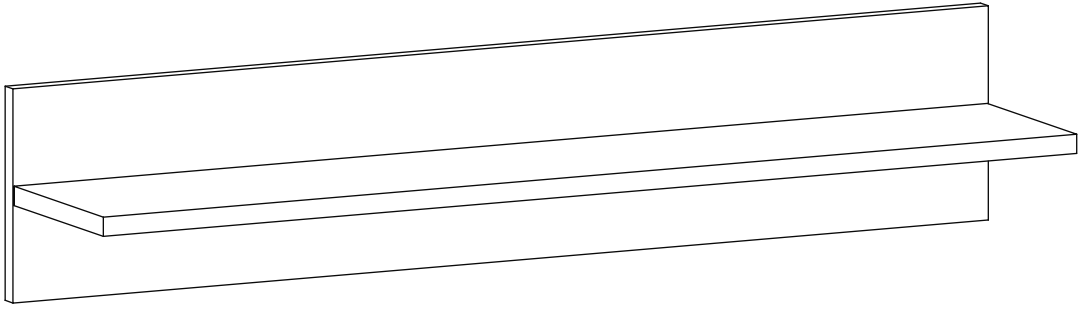
NO	Dim.		Col.-No	Qty
1	1002	200	1	2
2	1000	185	1	2

GALINO 23_MX

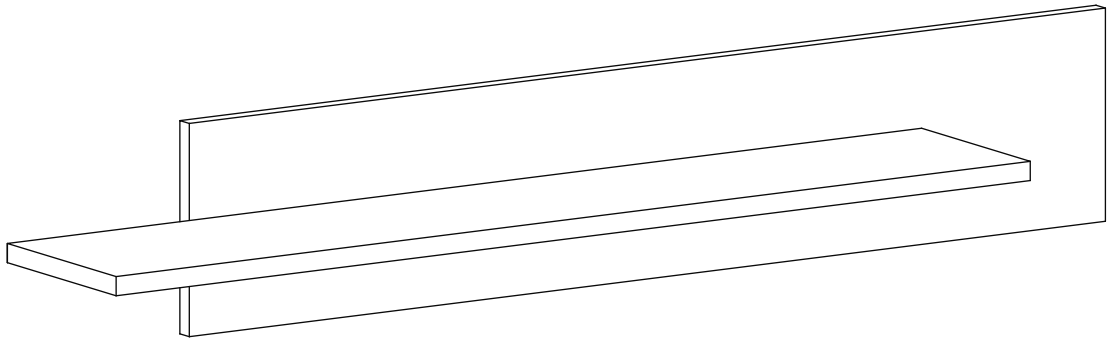
ZM1 x4		D20 x8	 ESØ6x9,5	B11 x12	 Ø7x50	G4 x12		KR2 x4		G2 x1	
-----------	---	-----------	---	------------	--	-----------	---	-----------	---	----------	---



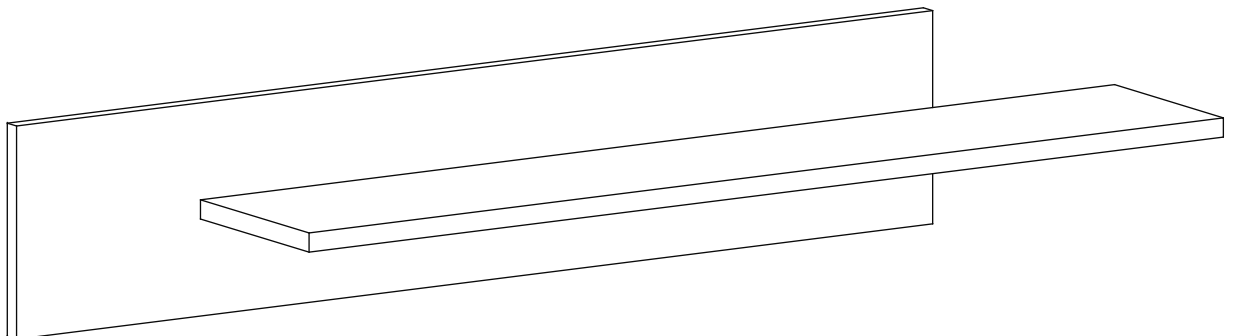
1-3



4-6

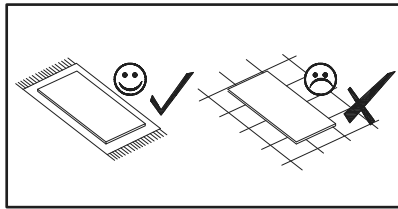


7-9

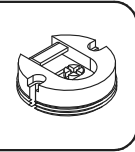


GALINO 23_MX

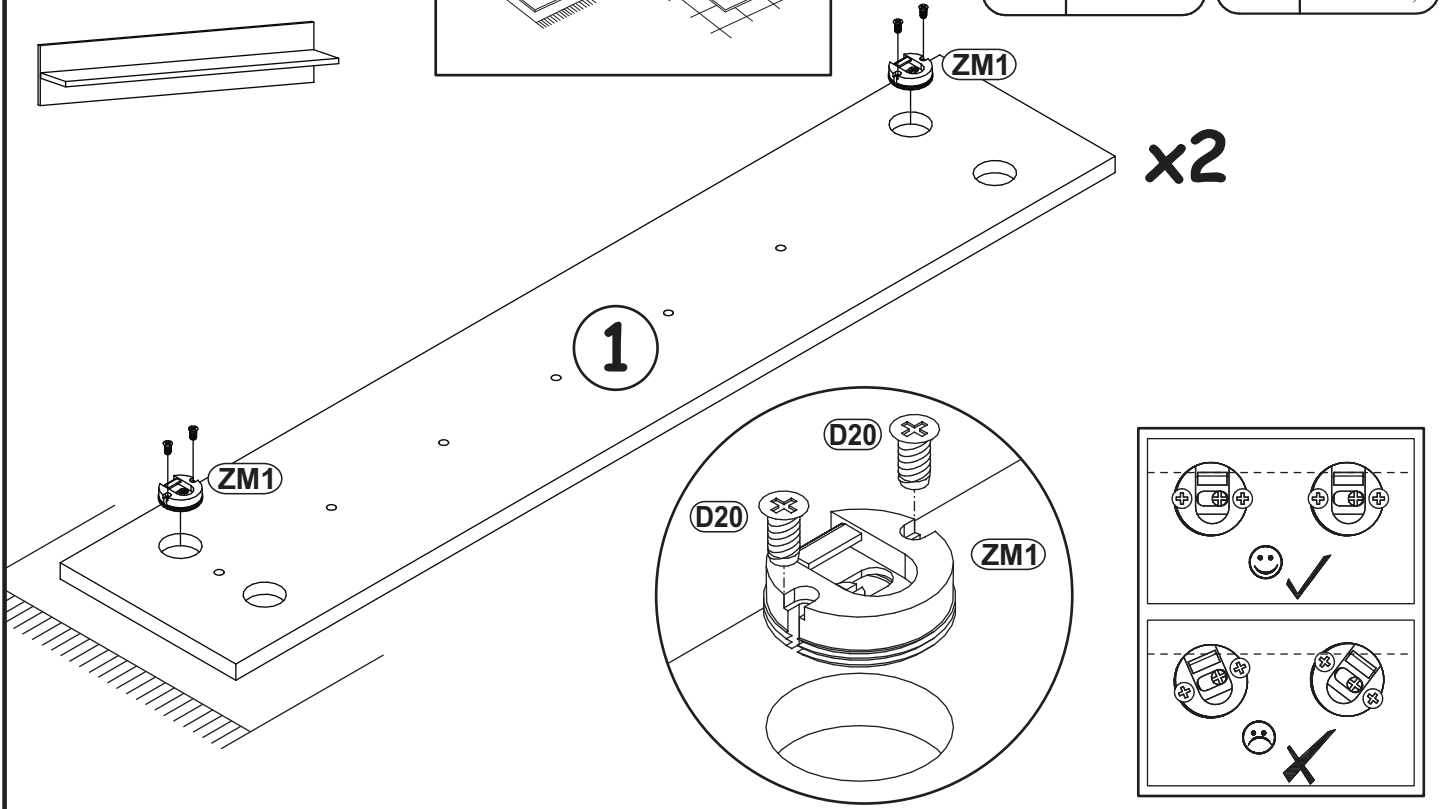
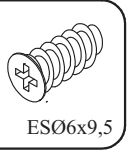
1



ZM1
x4

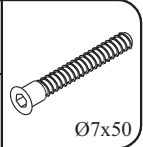


D20
x8

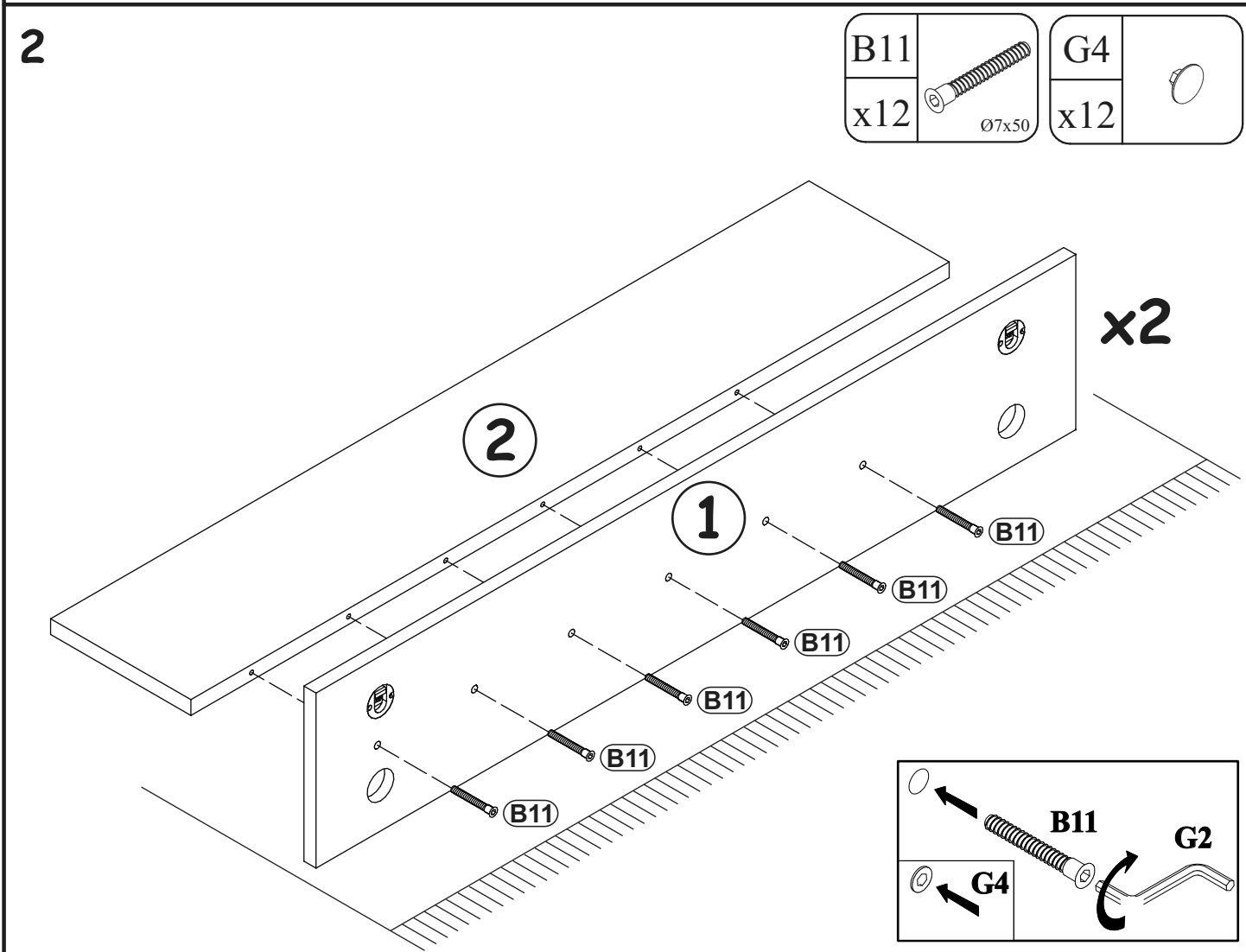
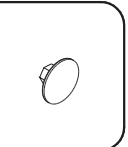


2

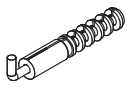
B11
x12

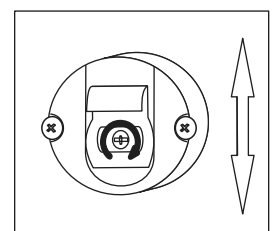
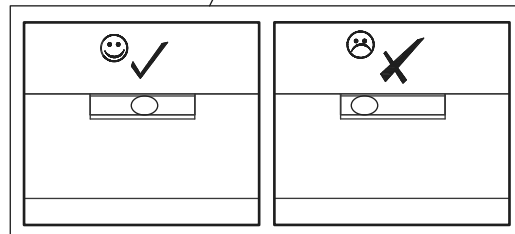
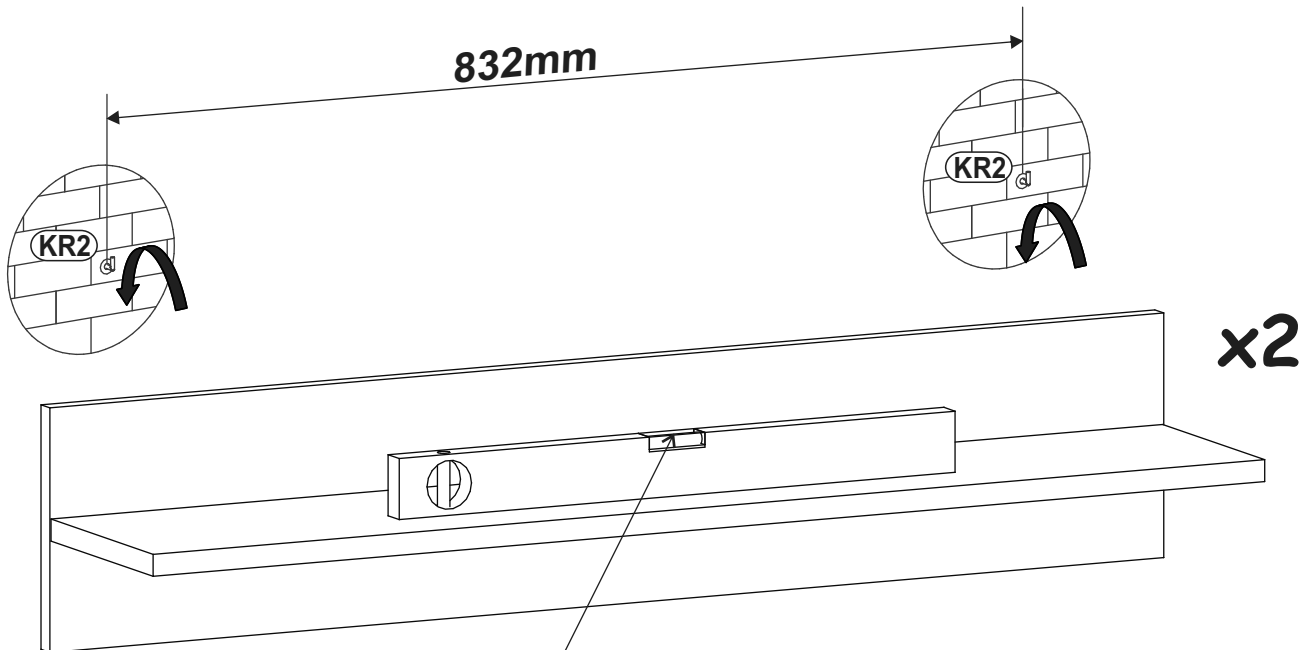
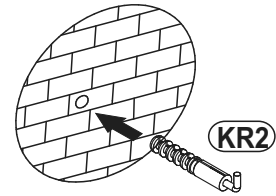
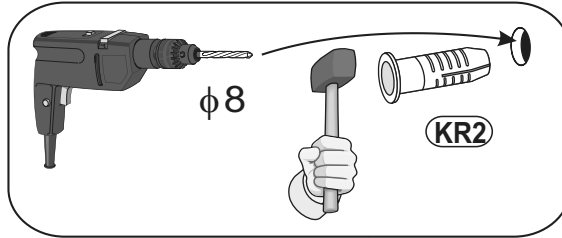


G4
x12

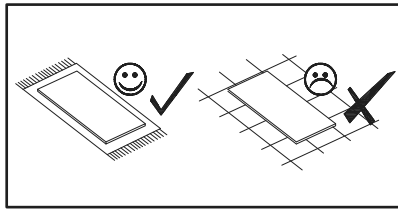


3

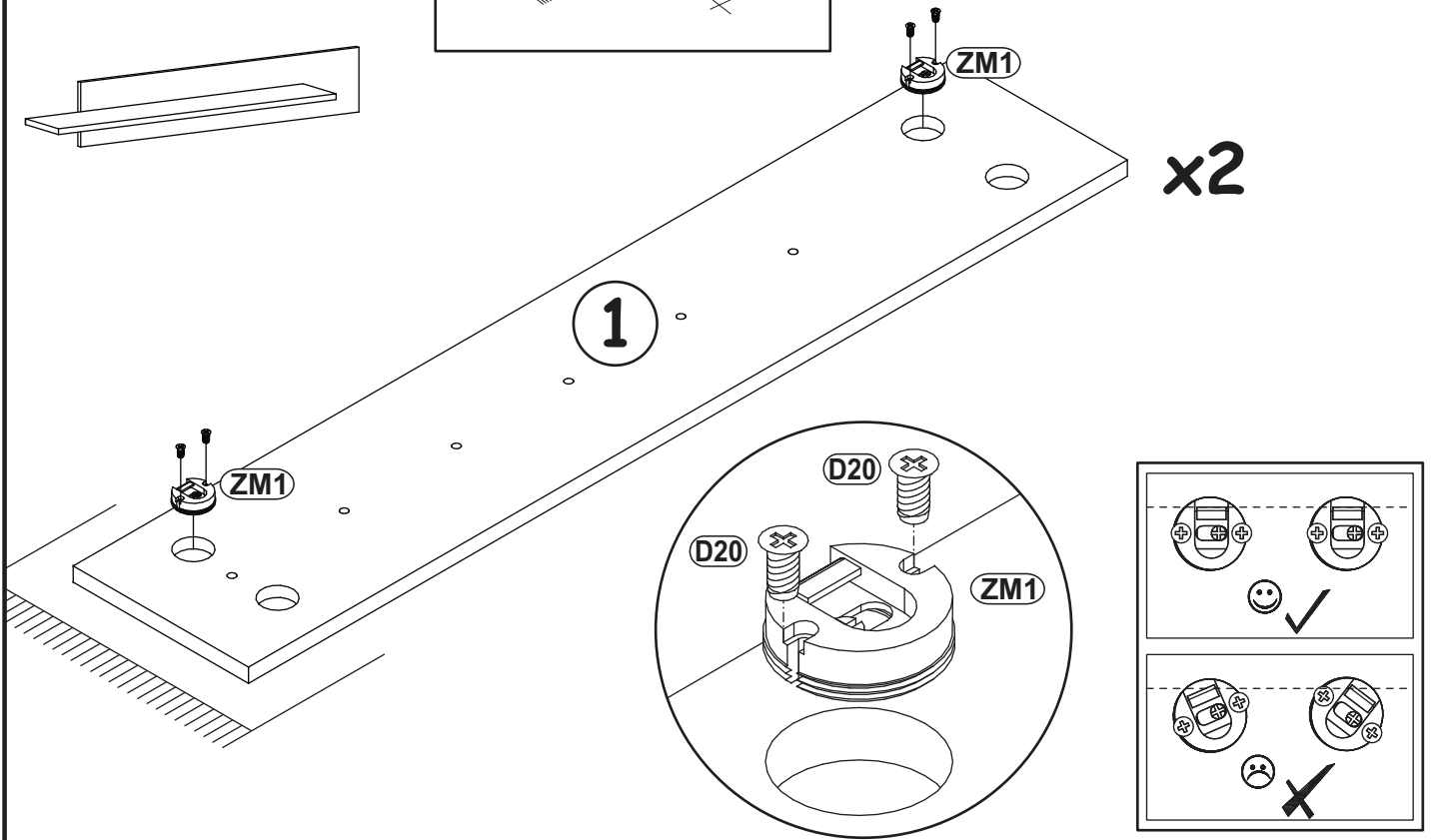
KR2	
x4	



4

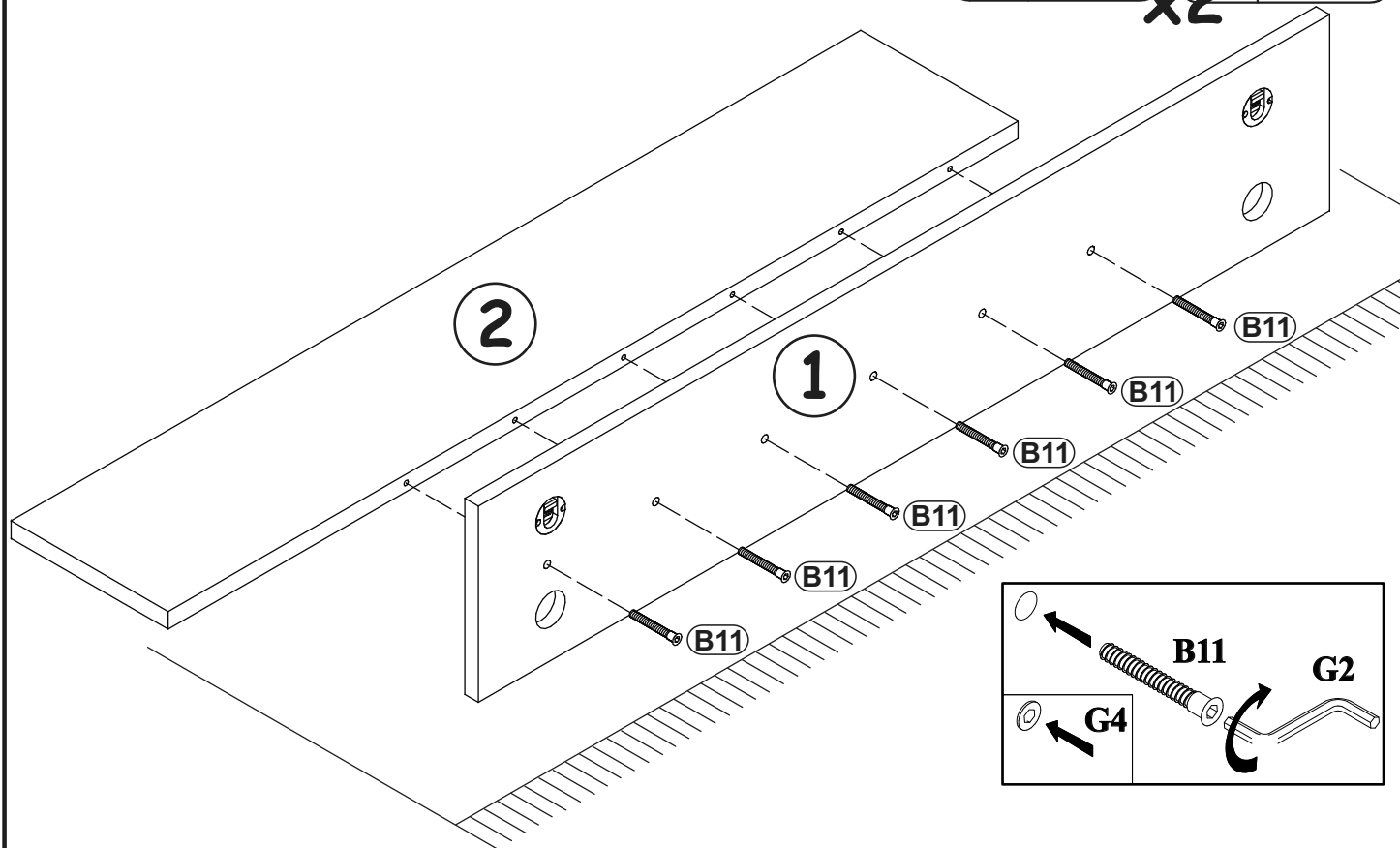


ZM1		D20	
x4		x8	ESØ6x9,5

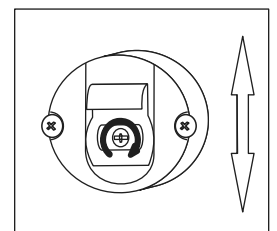
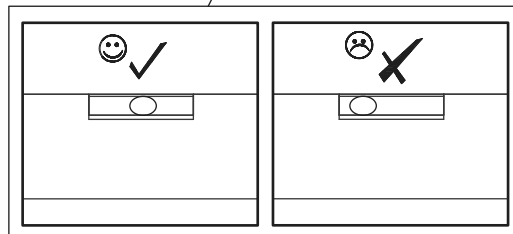
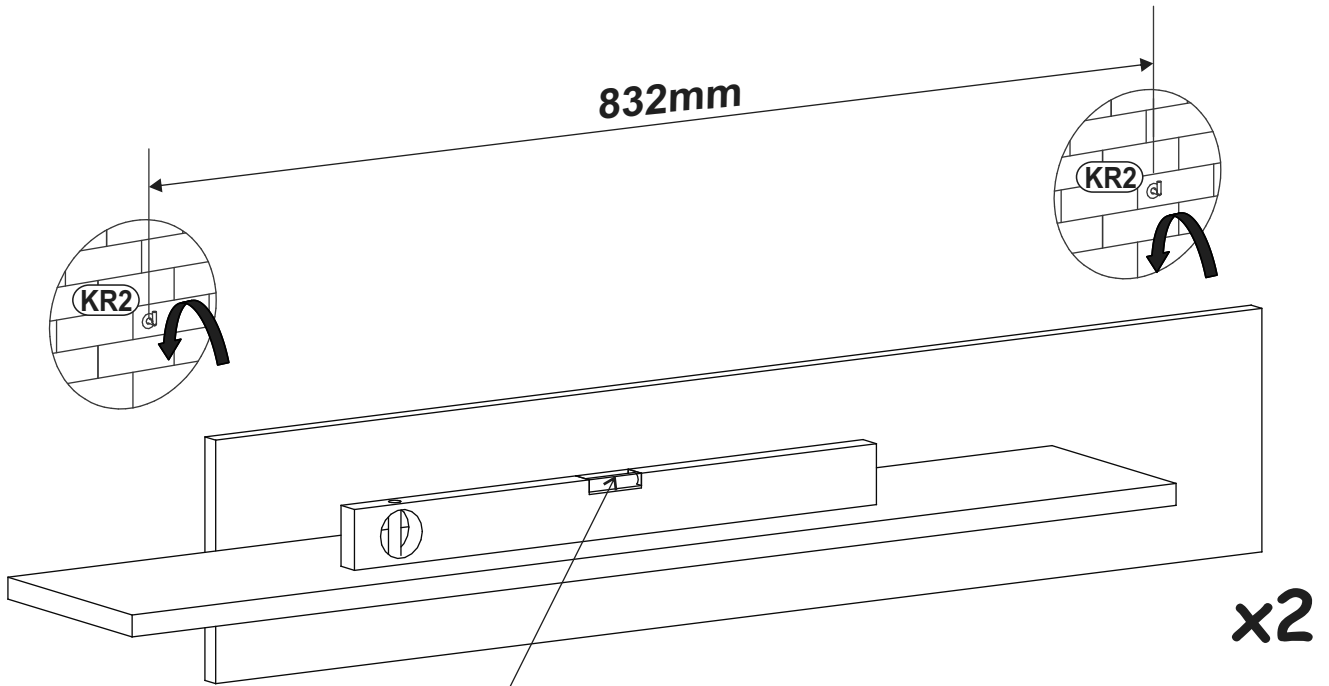
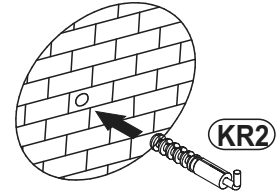
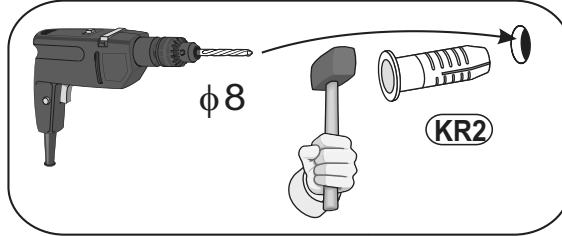
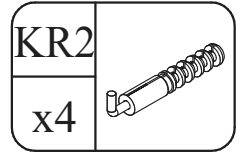


5

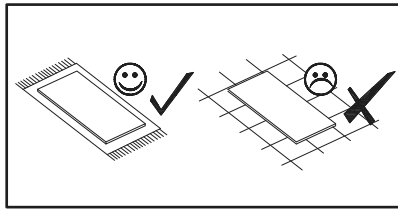
B11		G4	
x12	Ø7x50	x12	



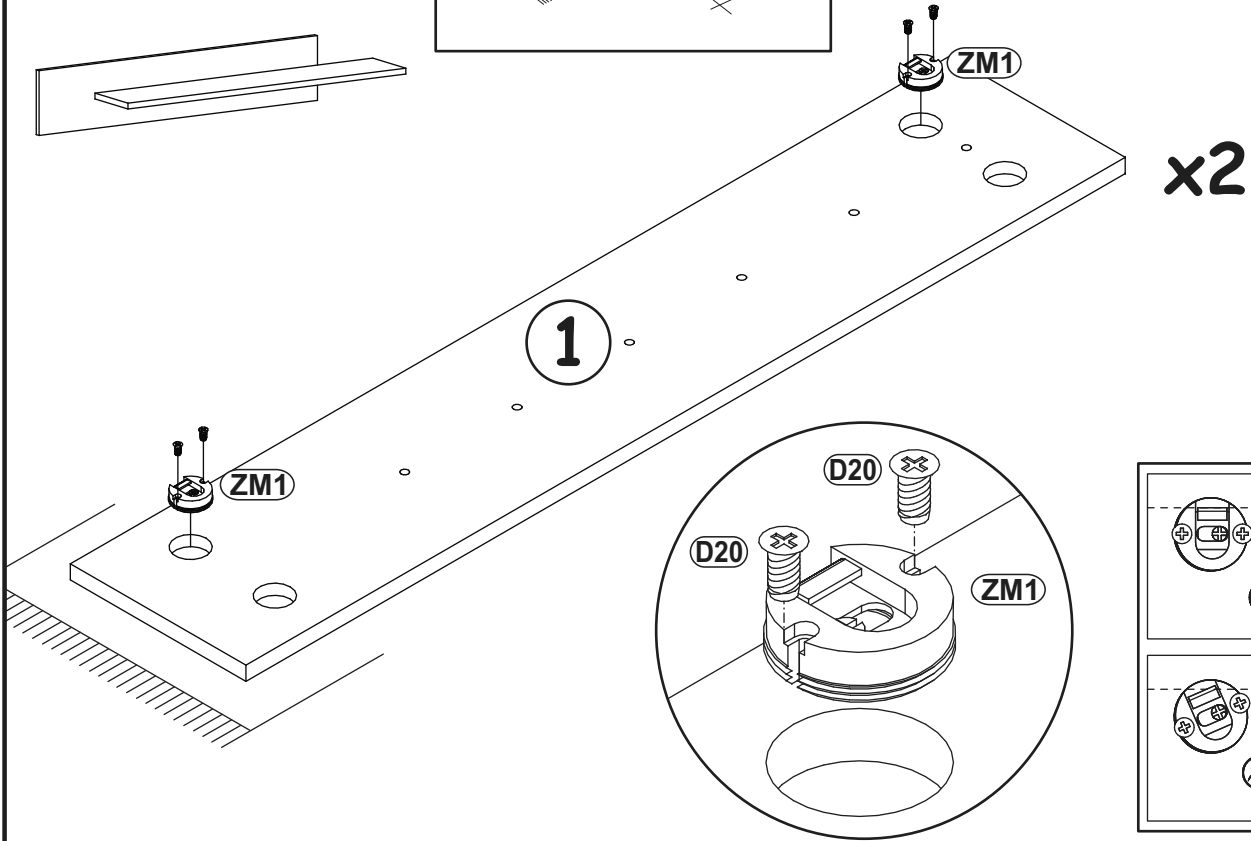
6



7

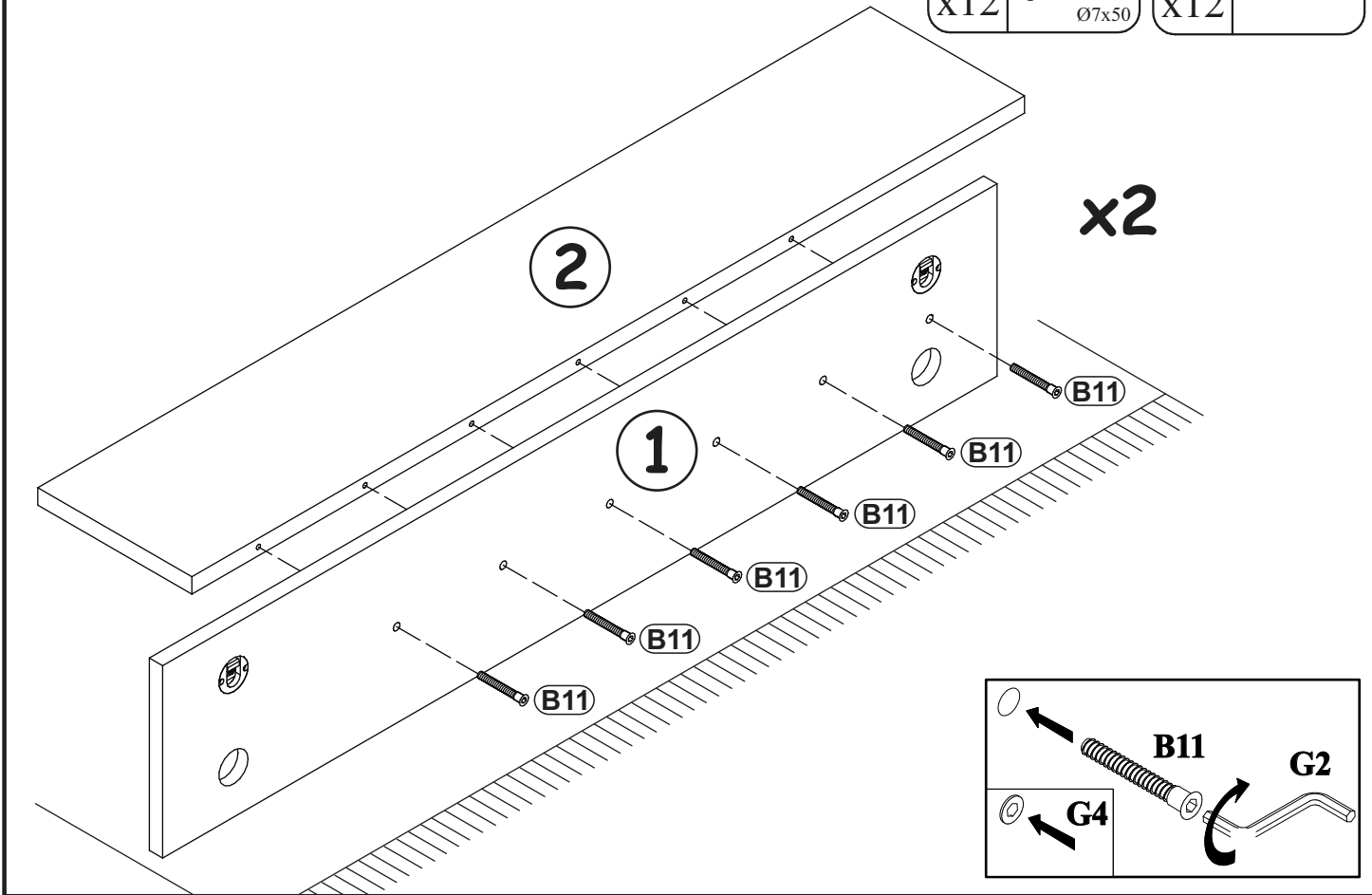


ZM1		D20	
x4		x8	ESØ6x9,5



8

B11		G4	
x12	Ø7x50	x12	



9

