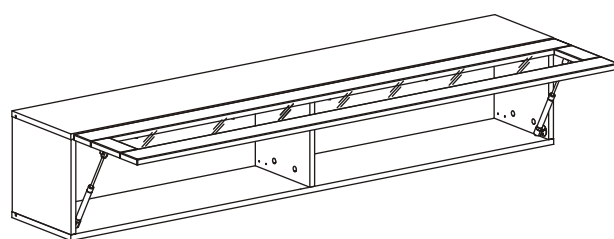
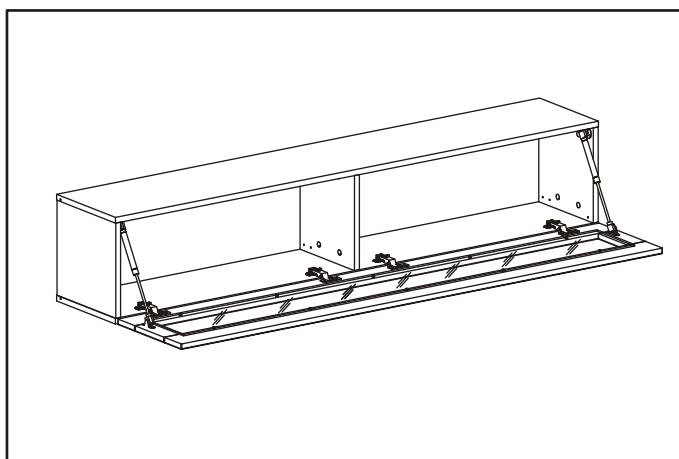
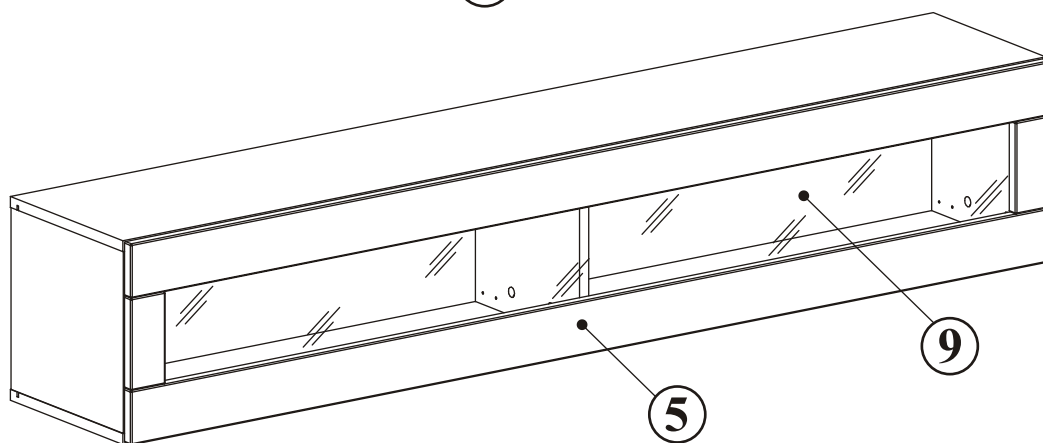
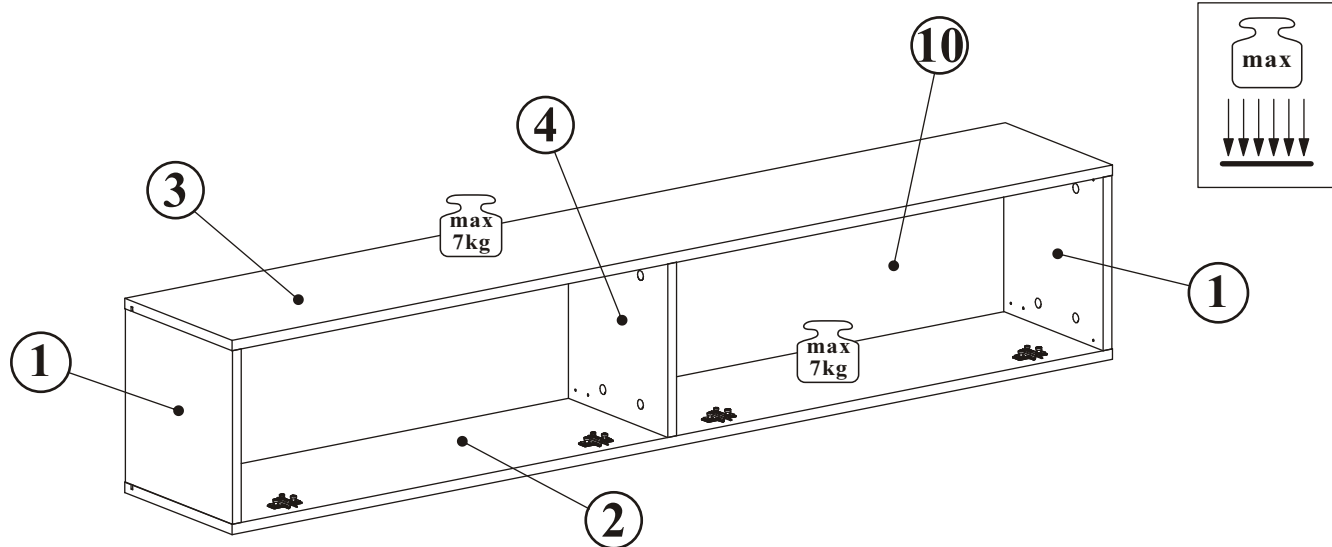
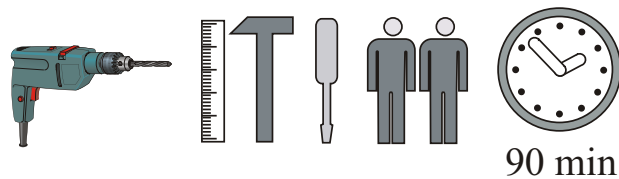


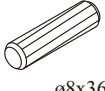
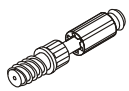


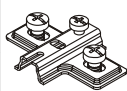
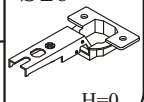

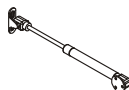
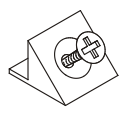
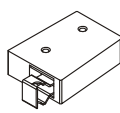





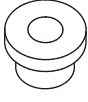
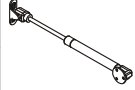
FLY TYP-51

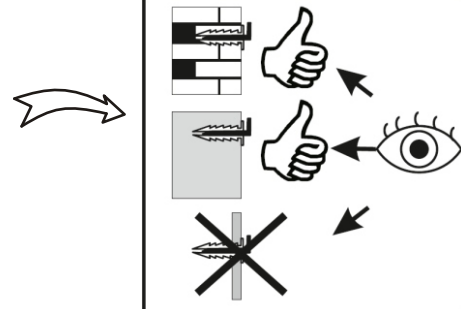
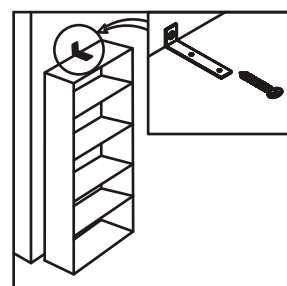
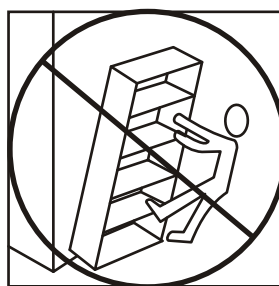
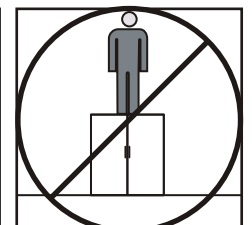
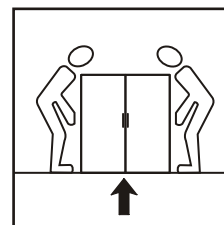
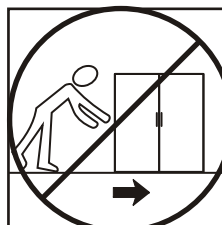
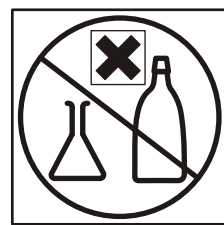
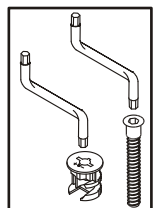
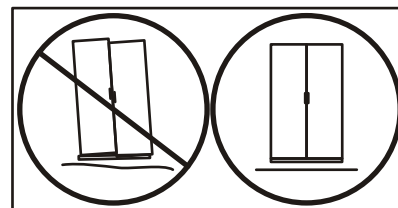
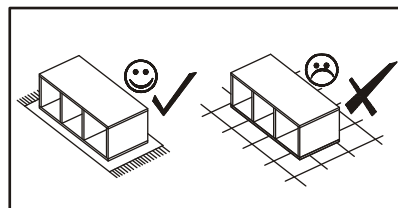
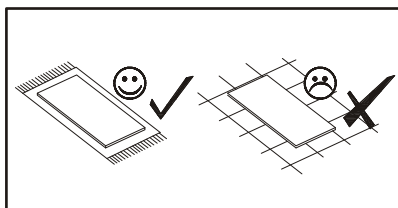
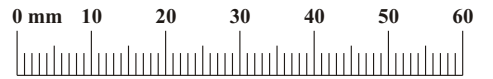



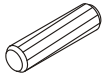
NO	Dim.		Col.-No	Qty
1	268	274	16	2
2	1602	274	16	1
3	1602	274	16	1
4	268	244	16	1
10	1580	280	3	1
5	1596	296	16	1
9	1496	176	4	1



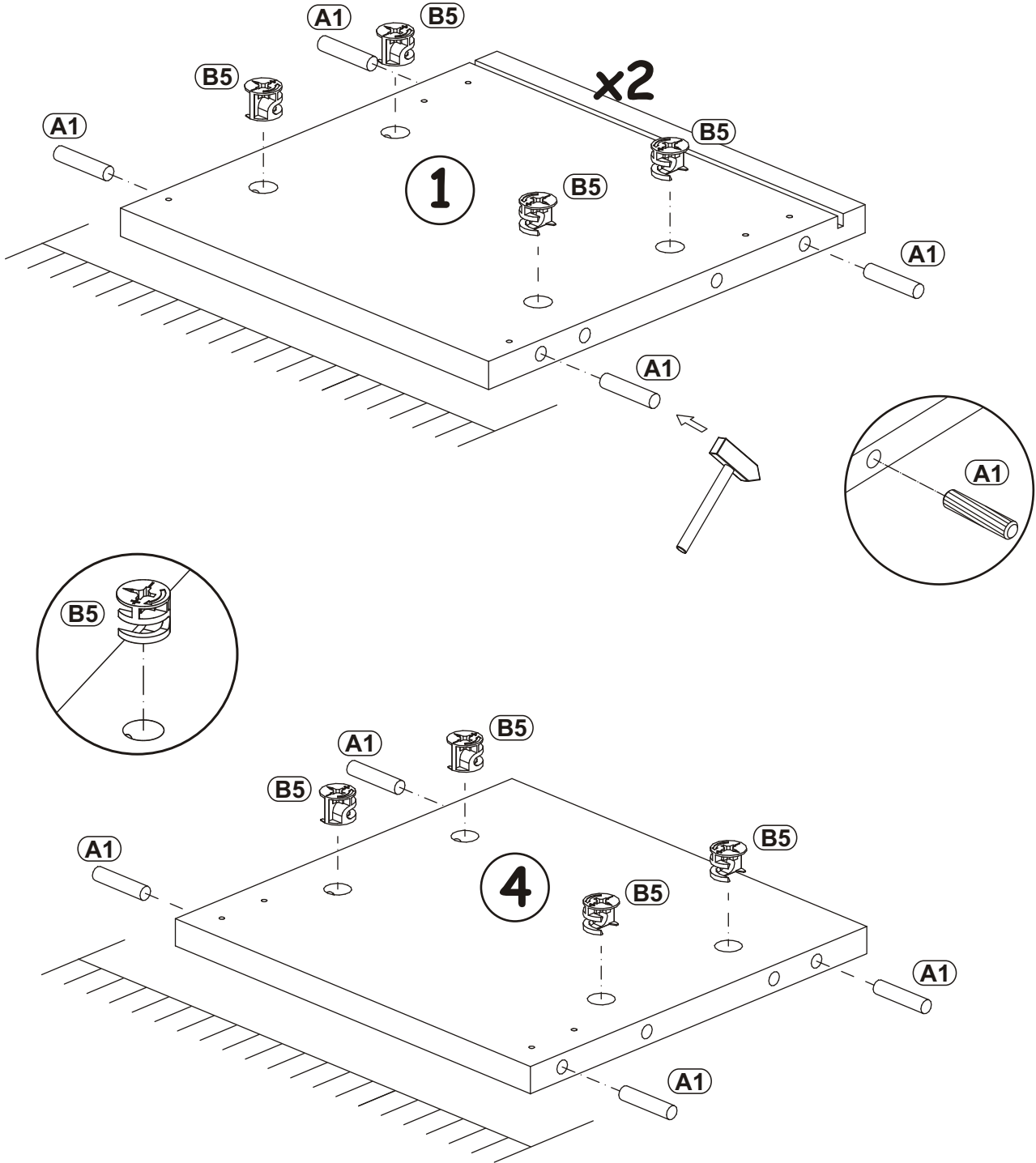
FLY TYP-51

A1 x12  ø8x36	B4 x12 	B5 x12  ø15x12	G5 x12 	E2 x4  H=0	E1 x4  H=0
T1 x2 	BO1 x2 	S1 x12 	ZR1 x3 	D6 x6  USØ3,5x30	D10 x22  USØ3,5x13
UP13 x12  UPØ3x16	G2 x1 	KR2 x3 	P2 x10 	BP1 x2 	



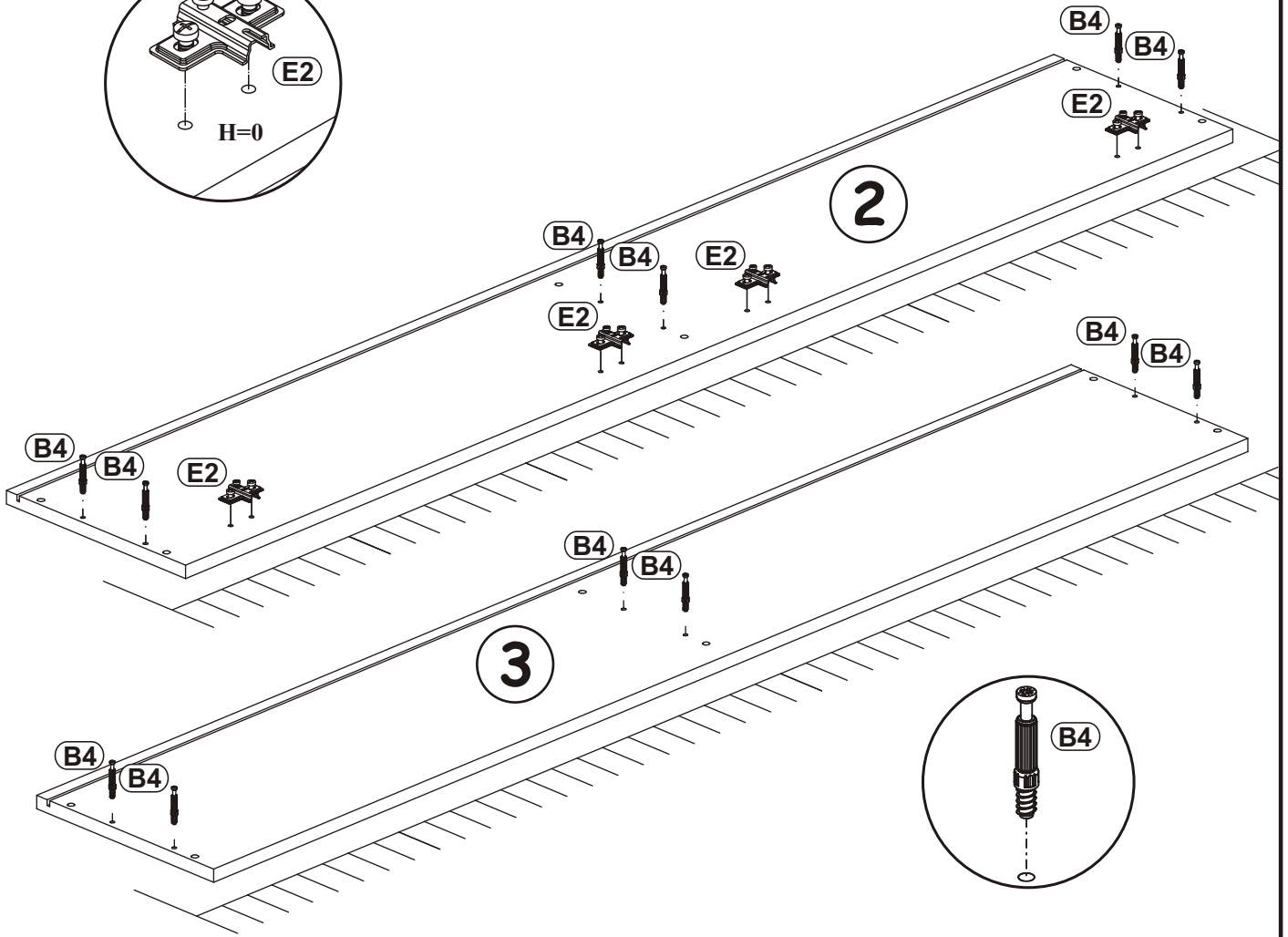
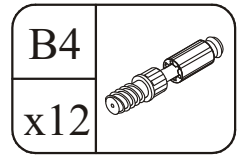
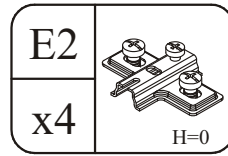
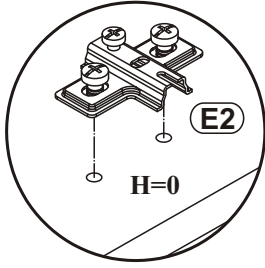
B5		A1	
x12	ø15x12	x12	ø8x36

1

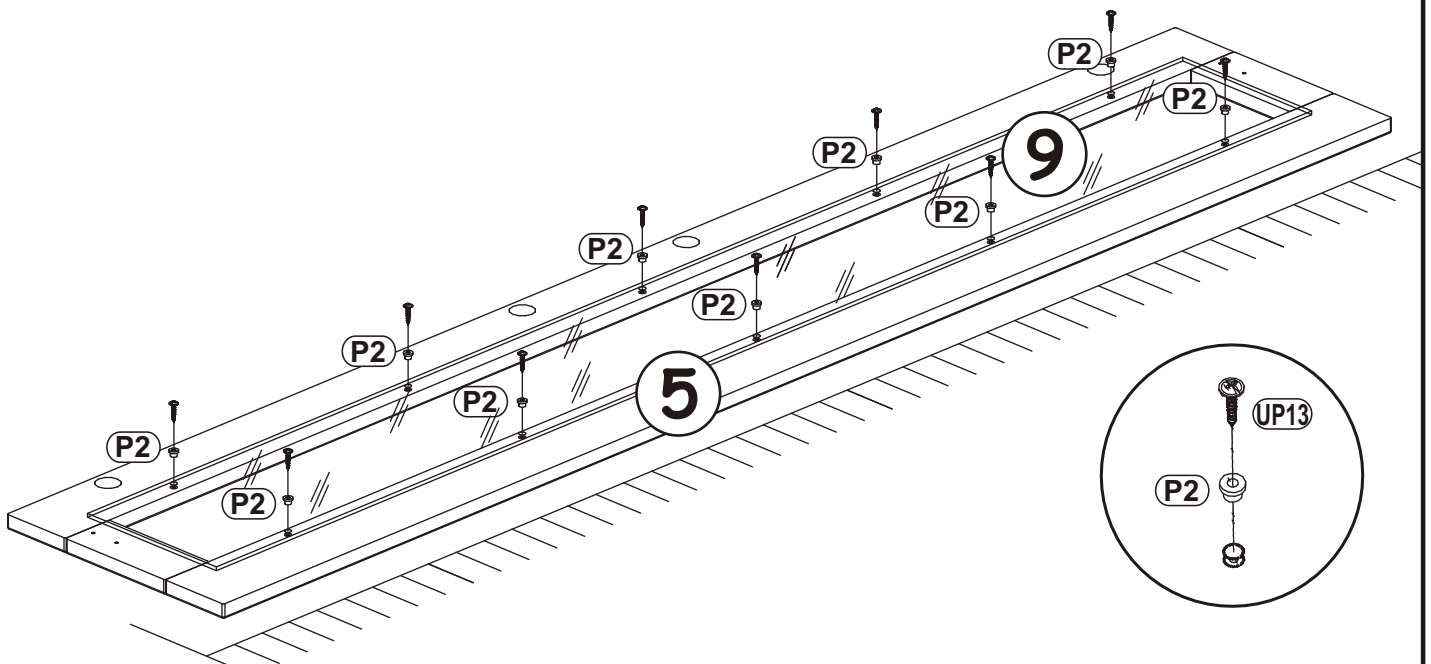
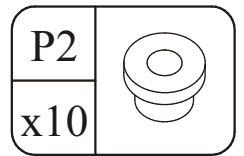
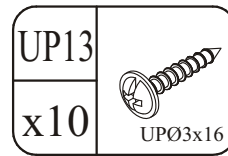


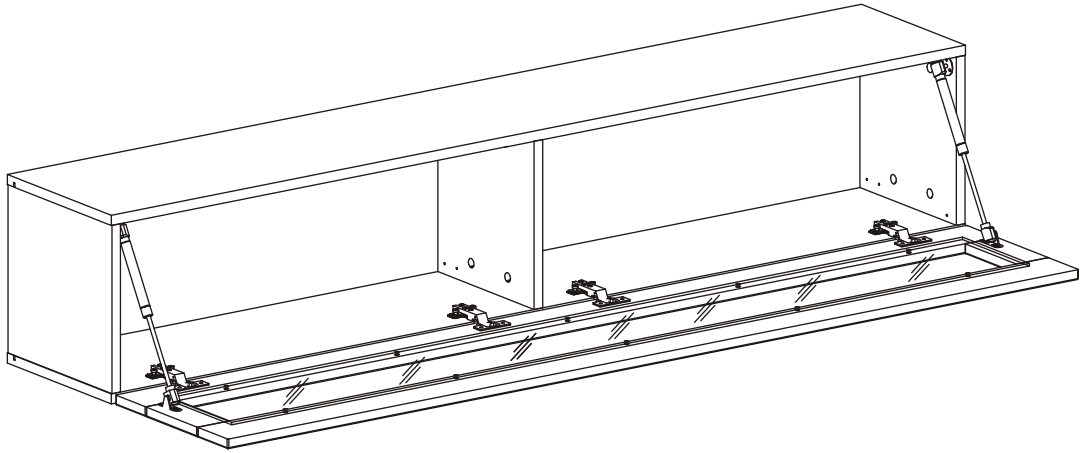
FLY TYP-51

2

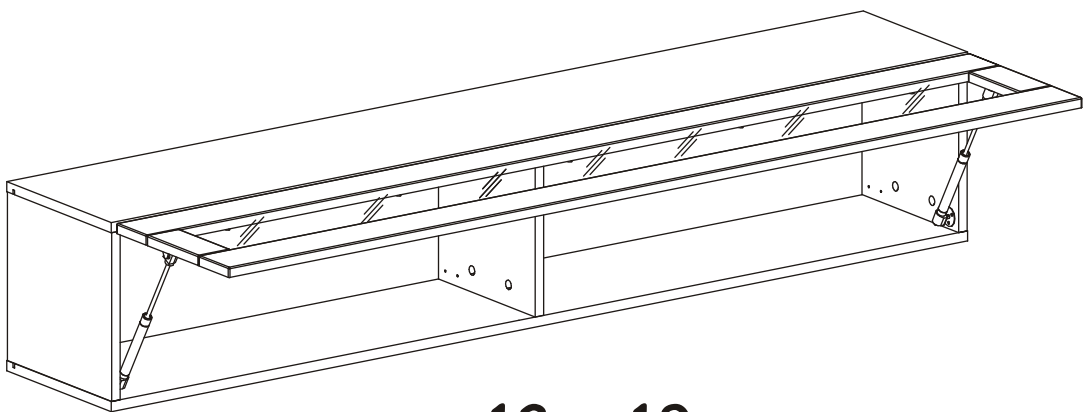


3





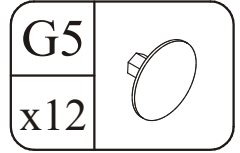
4 - 11



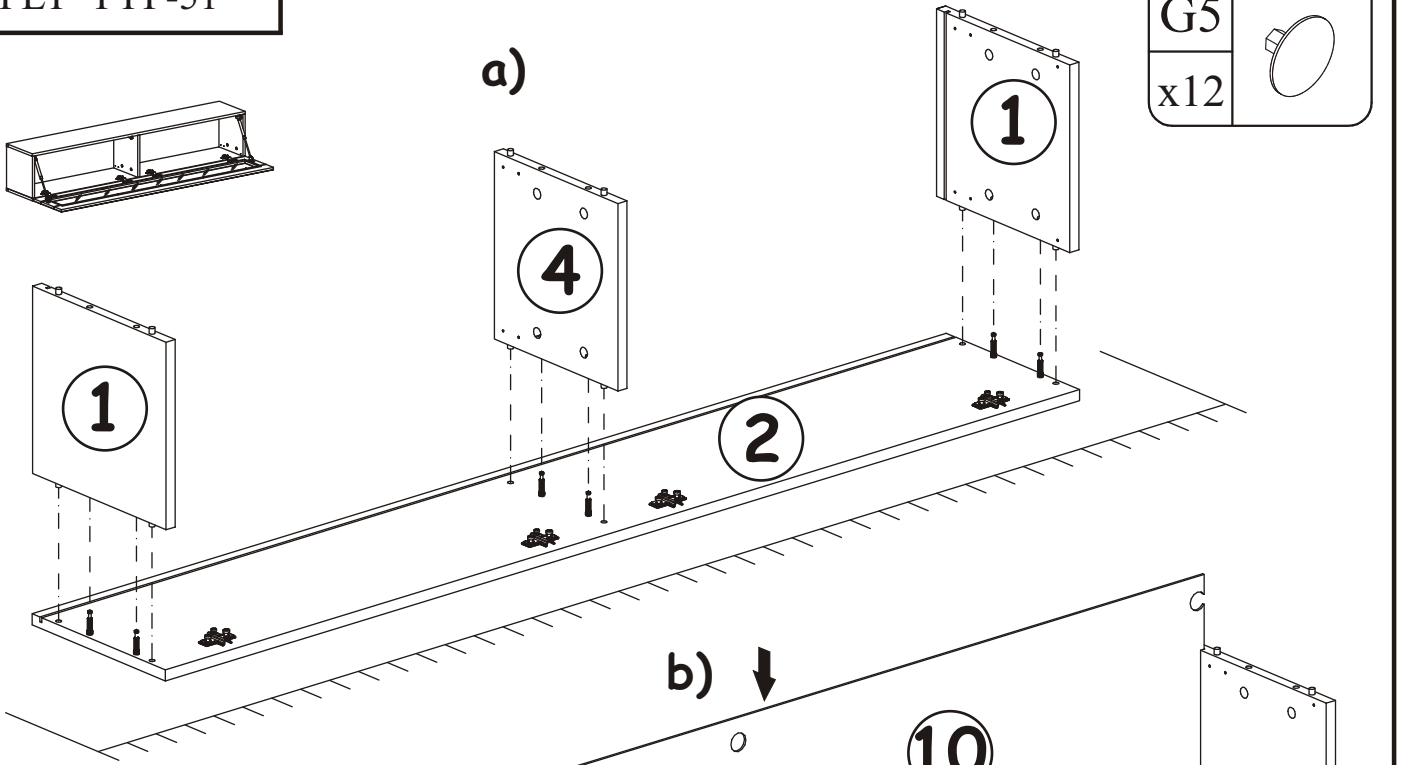
12 - 19

FLY TYP-51

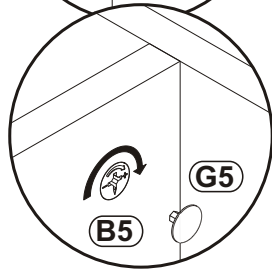
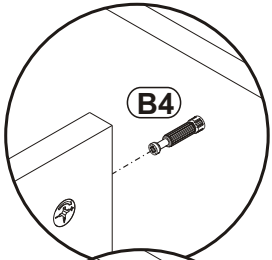
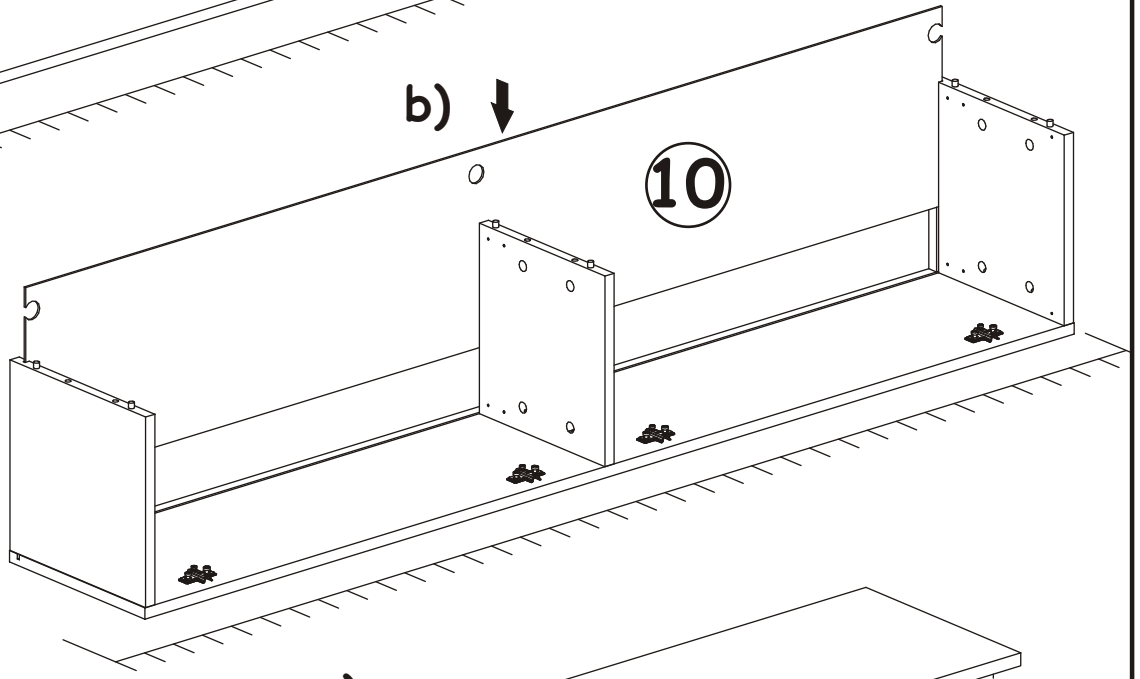
4



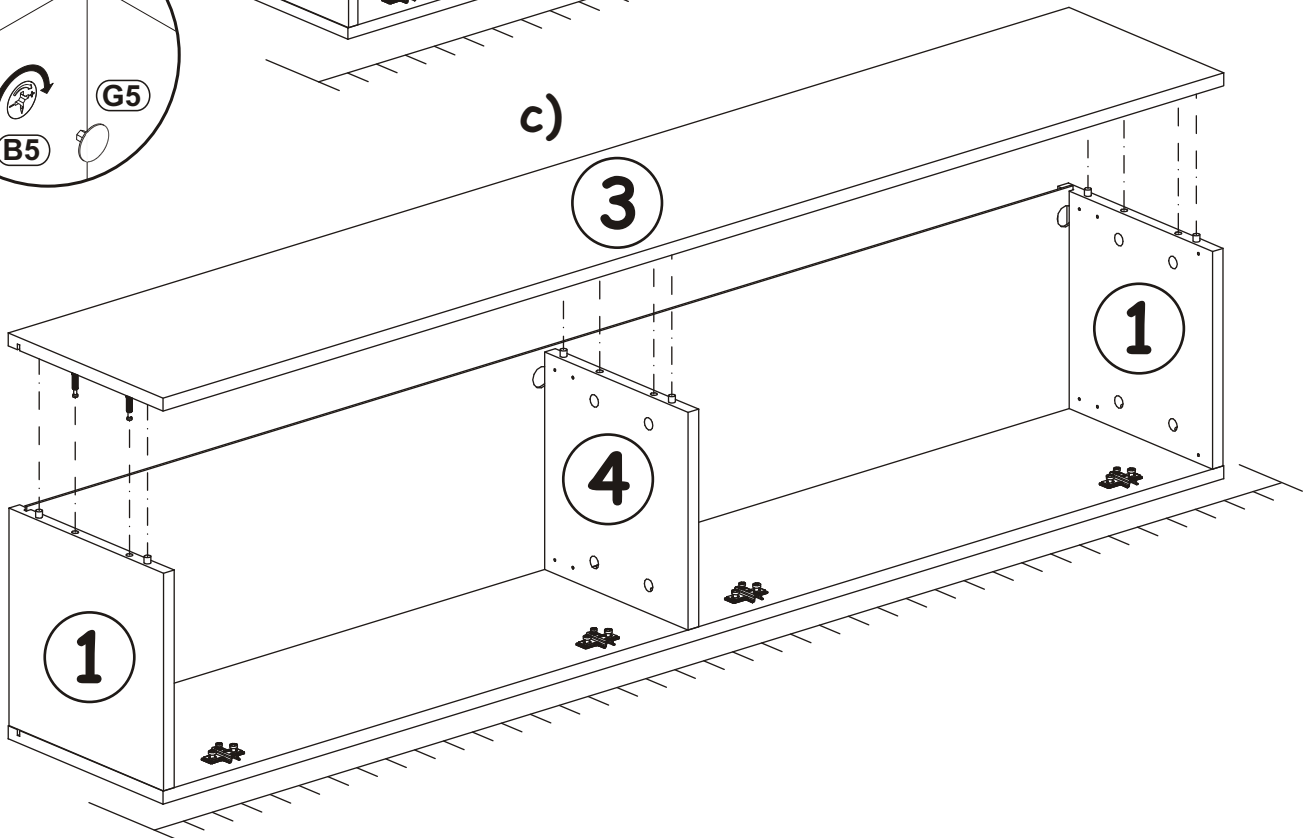
a)



b) ↓

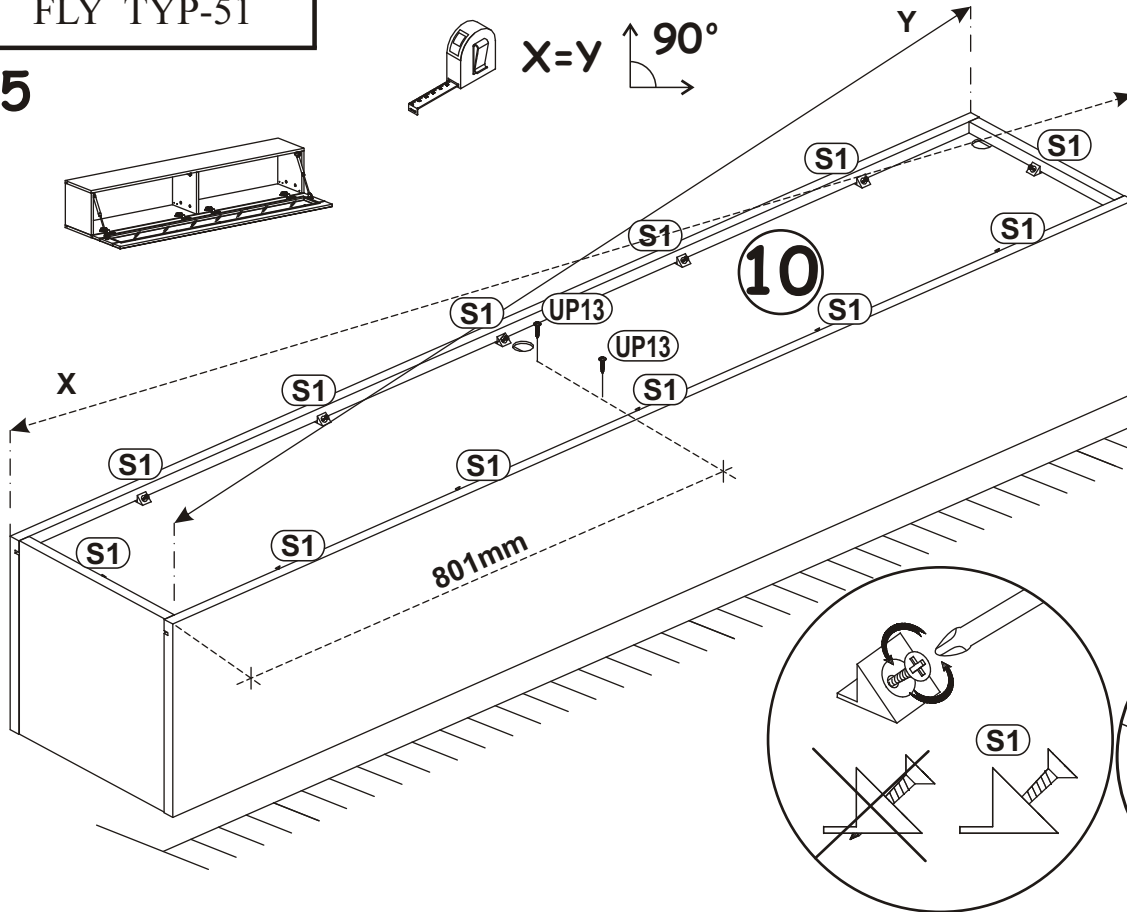


c)



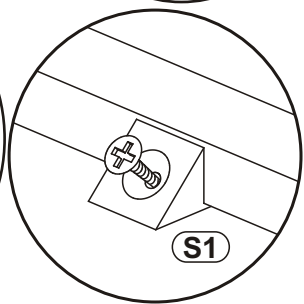
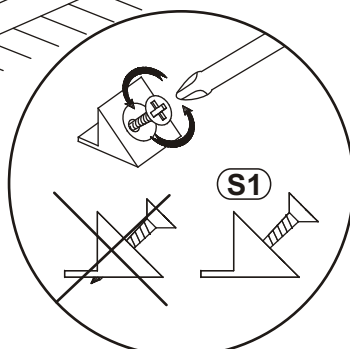
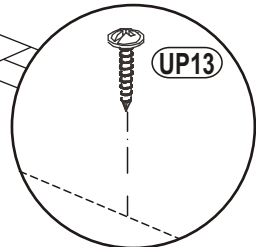
FLY TYP-51

5

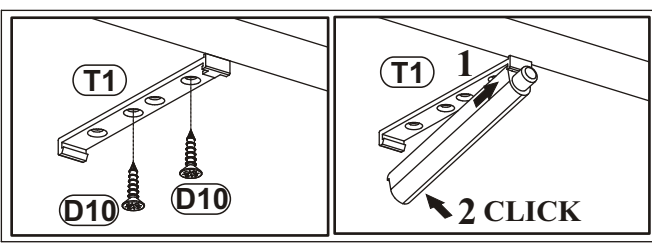


UP13	
x2	UPØ3x16

S1	
x12	



6

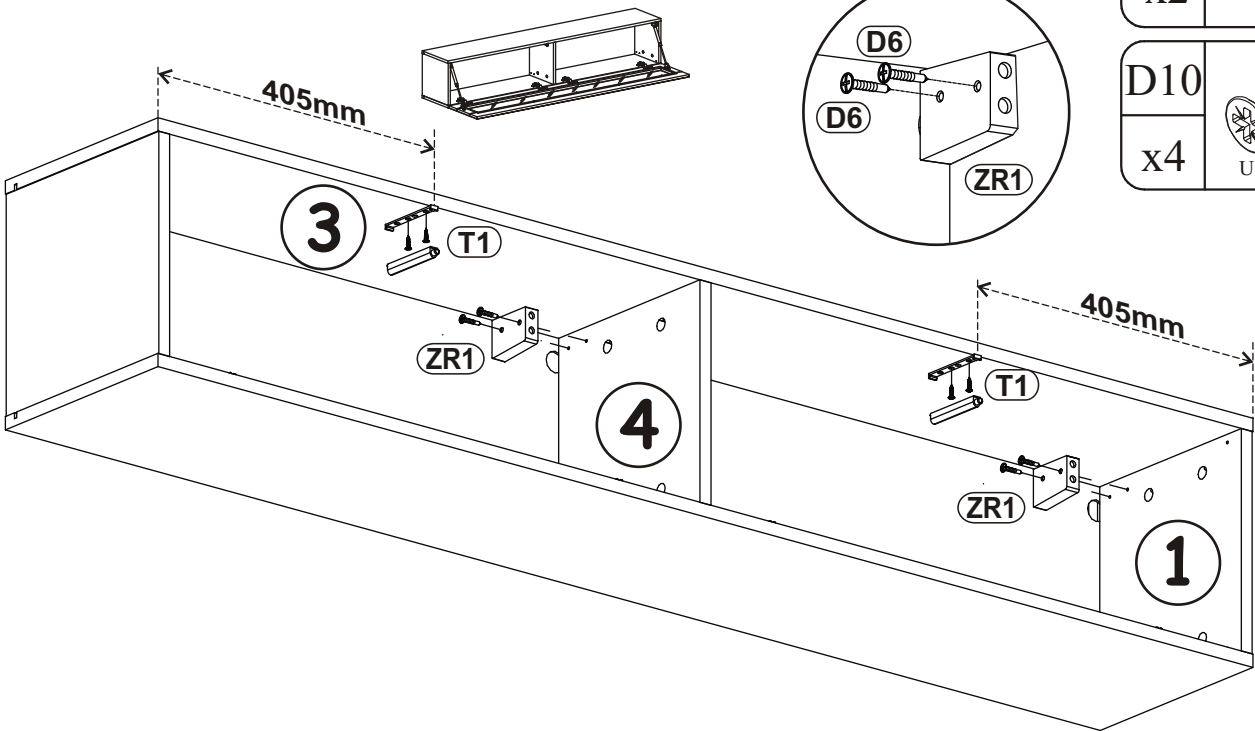
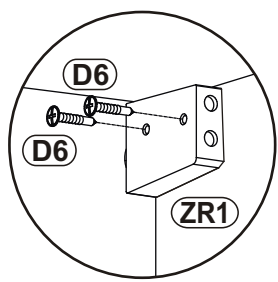


ZR1	
x2	

D6	
x4	USØ3,5x30

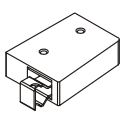

T1	
x2	

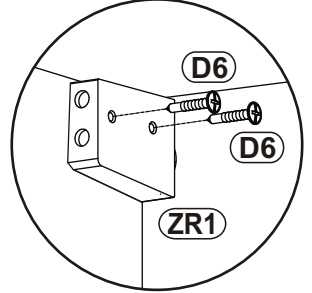
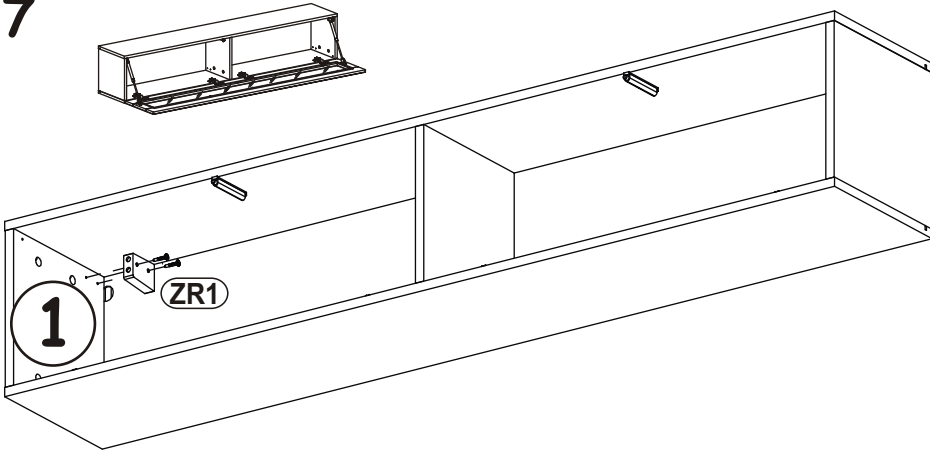
D10	
x4	USØ3,5x13



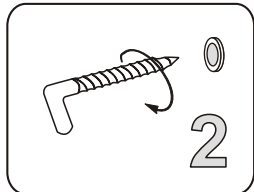
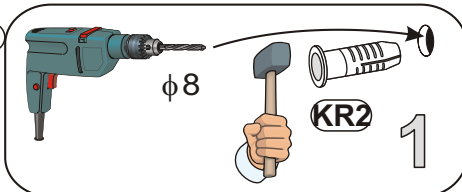
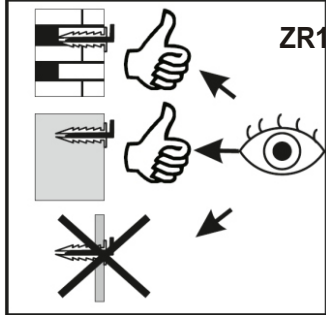
FLY TYP-51

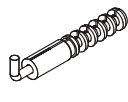
7

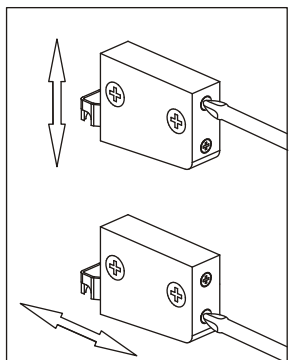
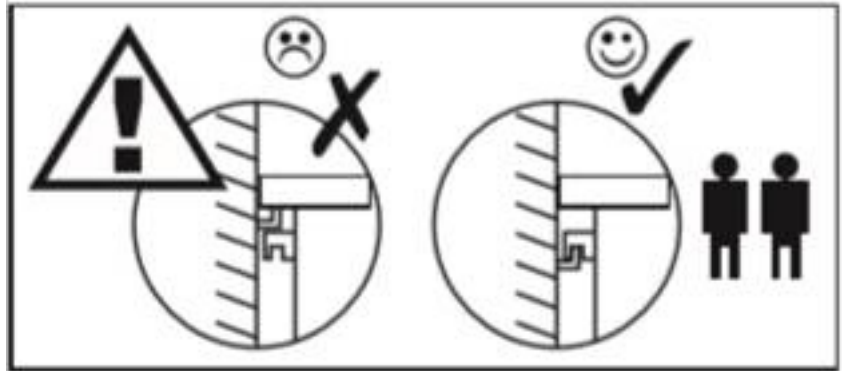
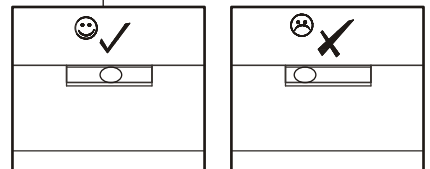
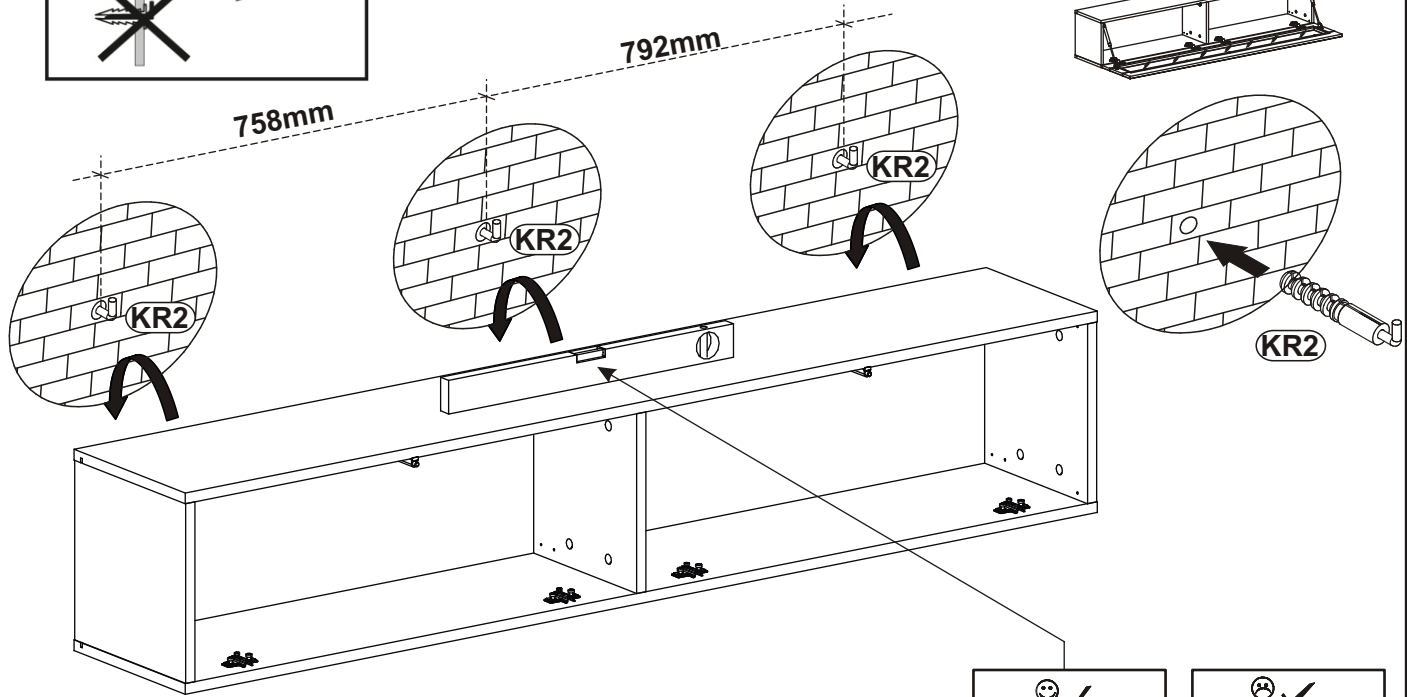
ZR1		D6	
x1		x2	USØ3,5x30



8

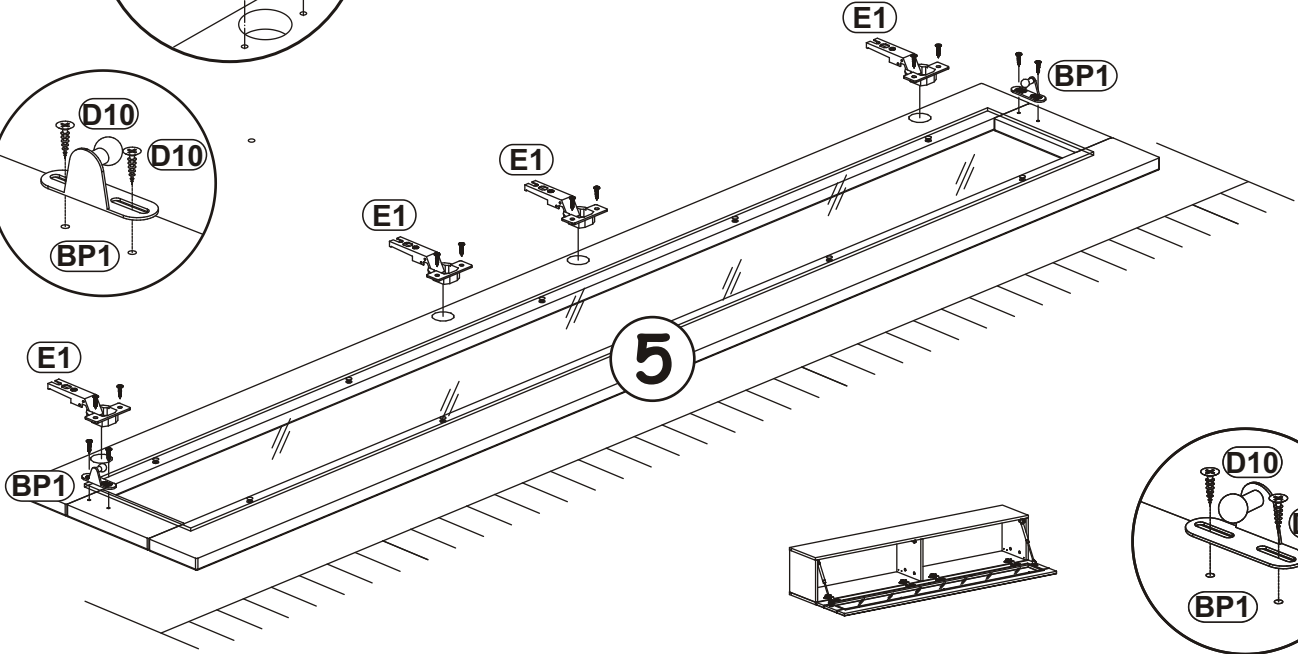
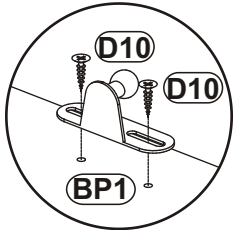
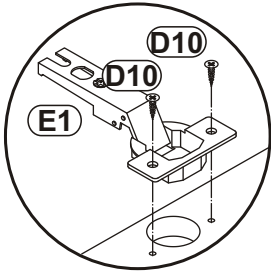
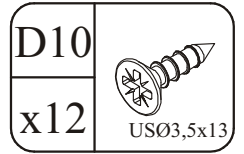
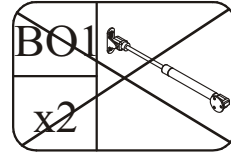
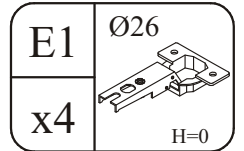
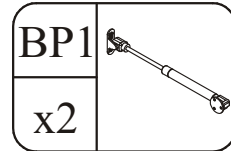
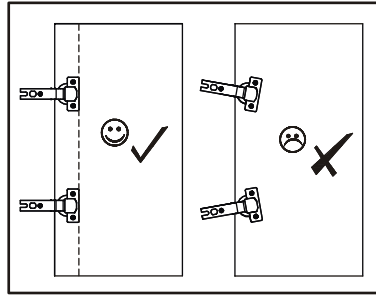


KR2	
x3	

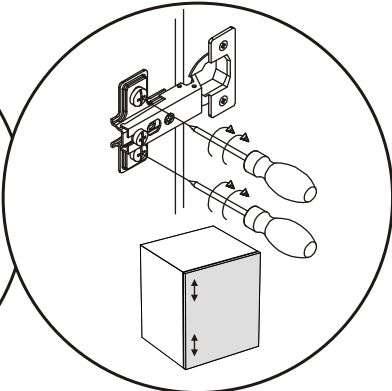
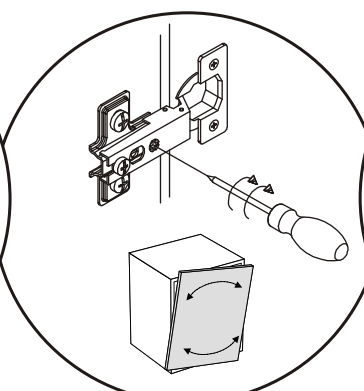
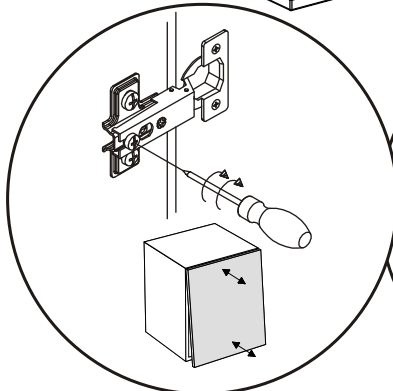
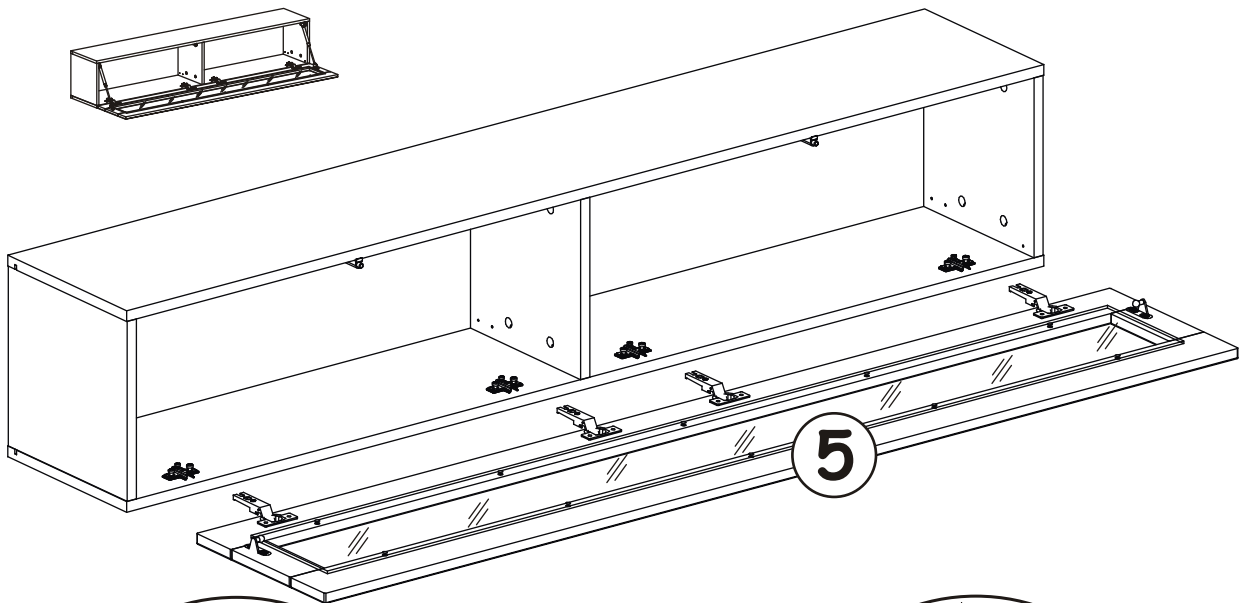


FLY TYP-51


9

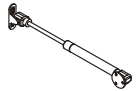


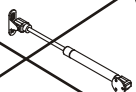
10

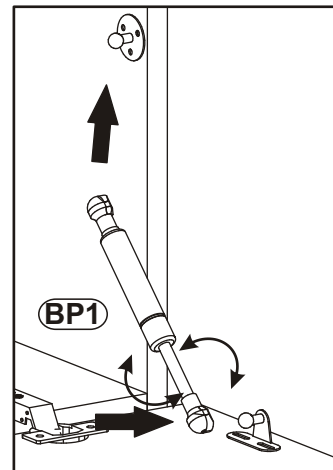
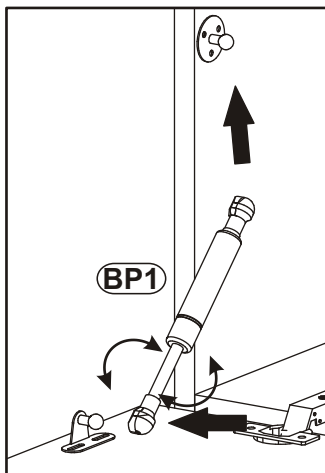
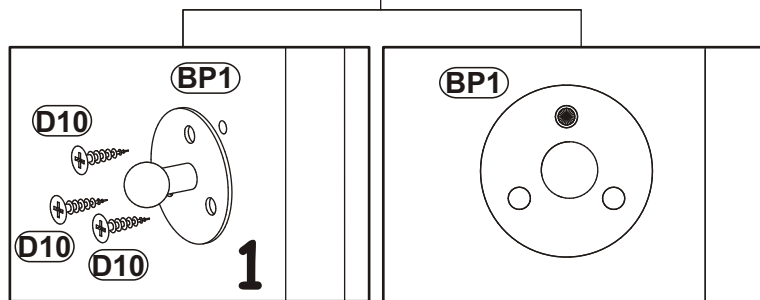
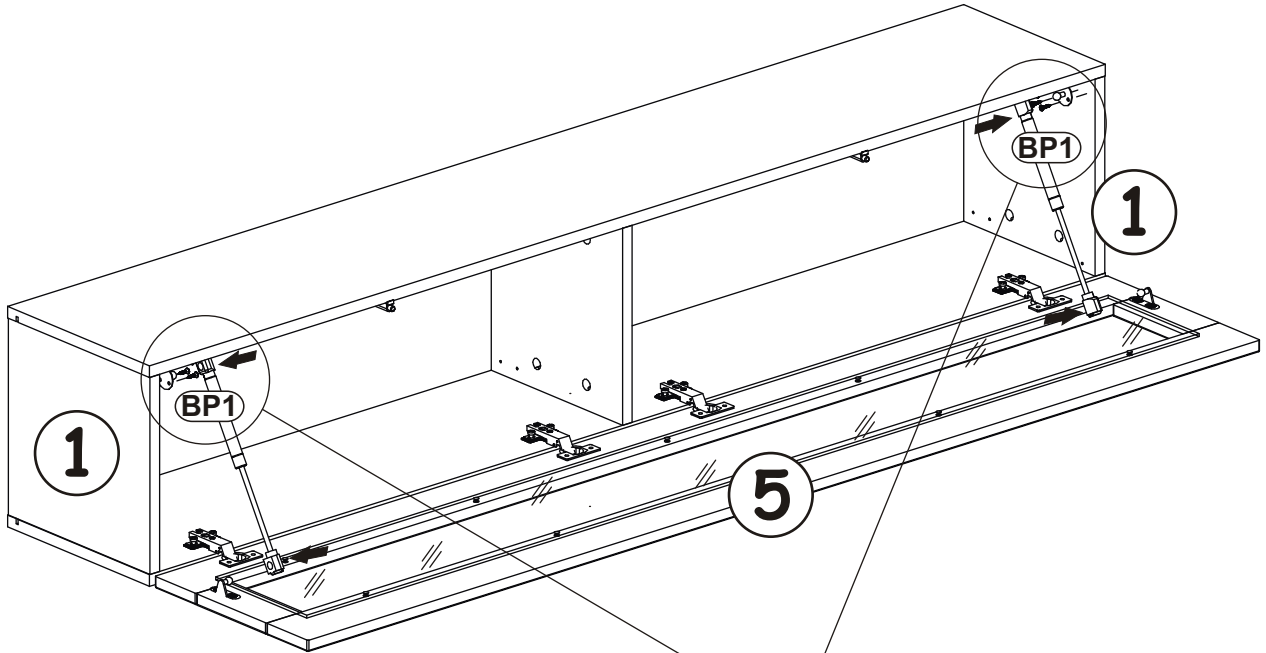
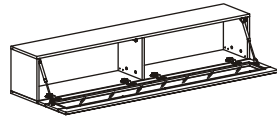


11

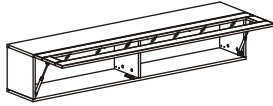
D10	
x6	USØ3,5x13

BP1	
x2	

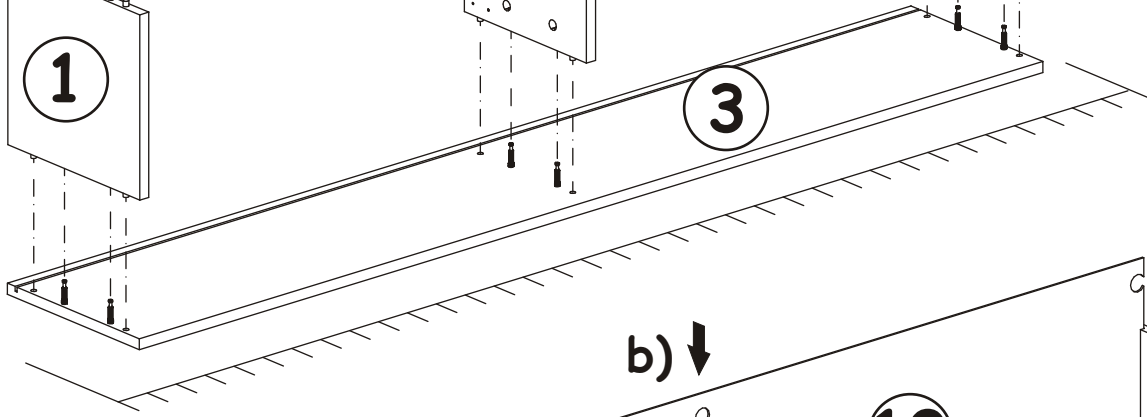
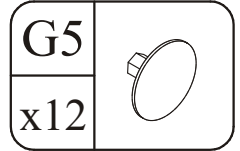
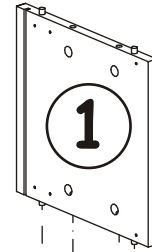
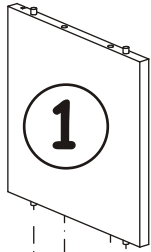
BO1	
x2	



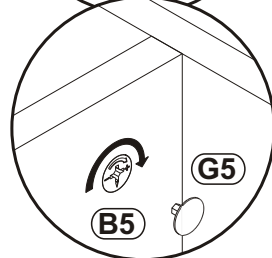
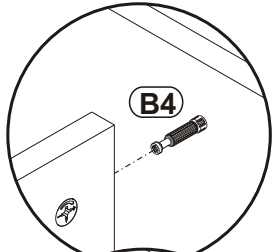
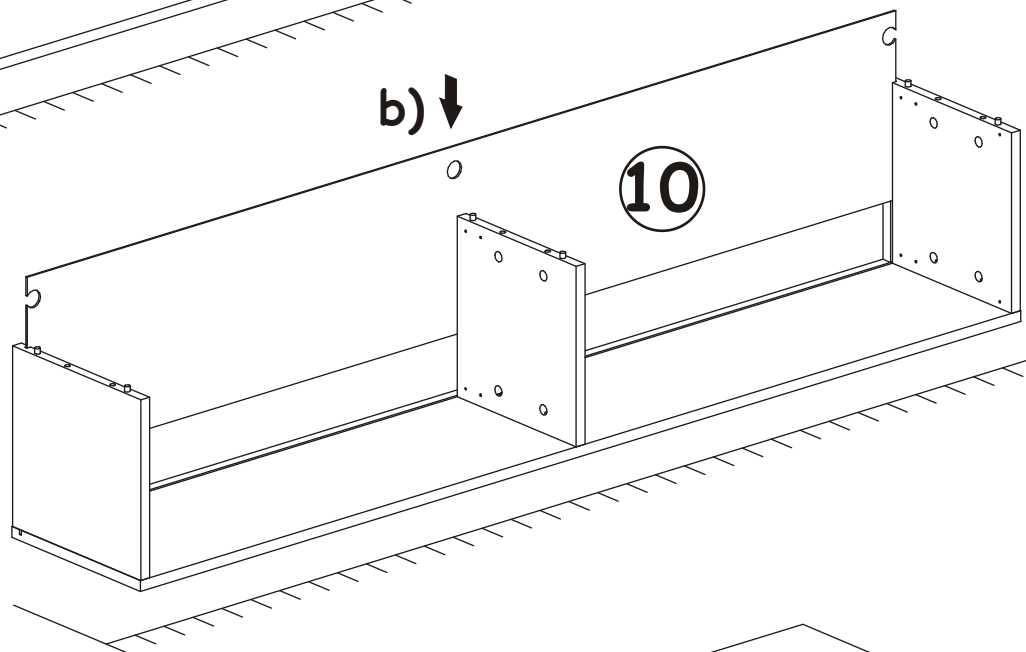
12



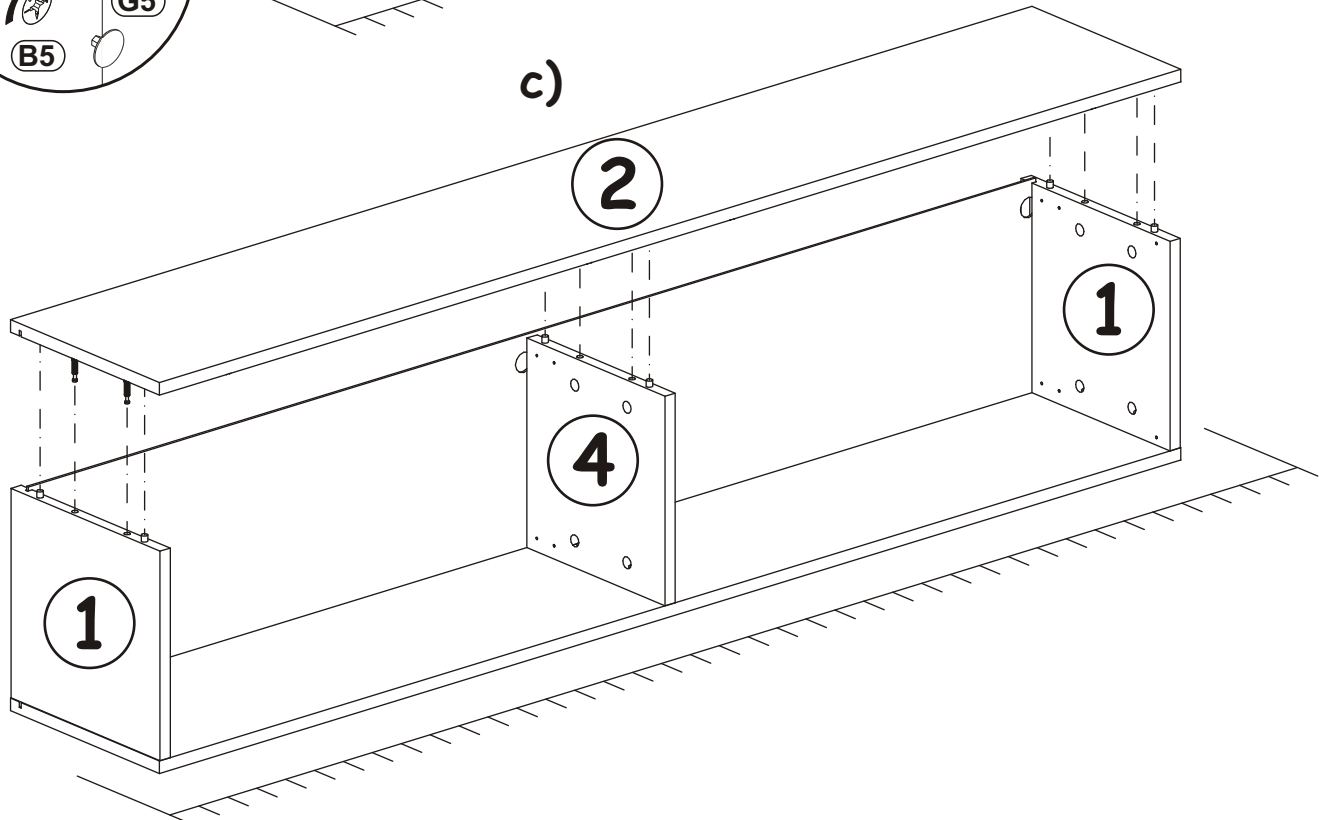
a)



b) ↓

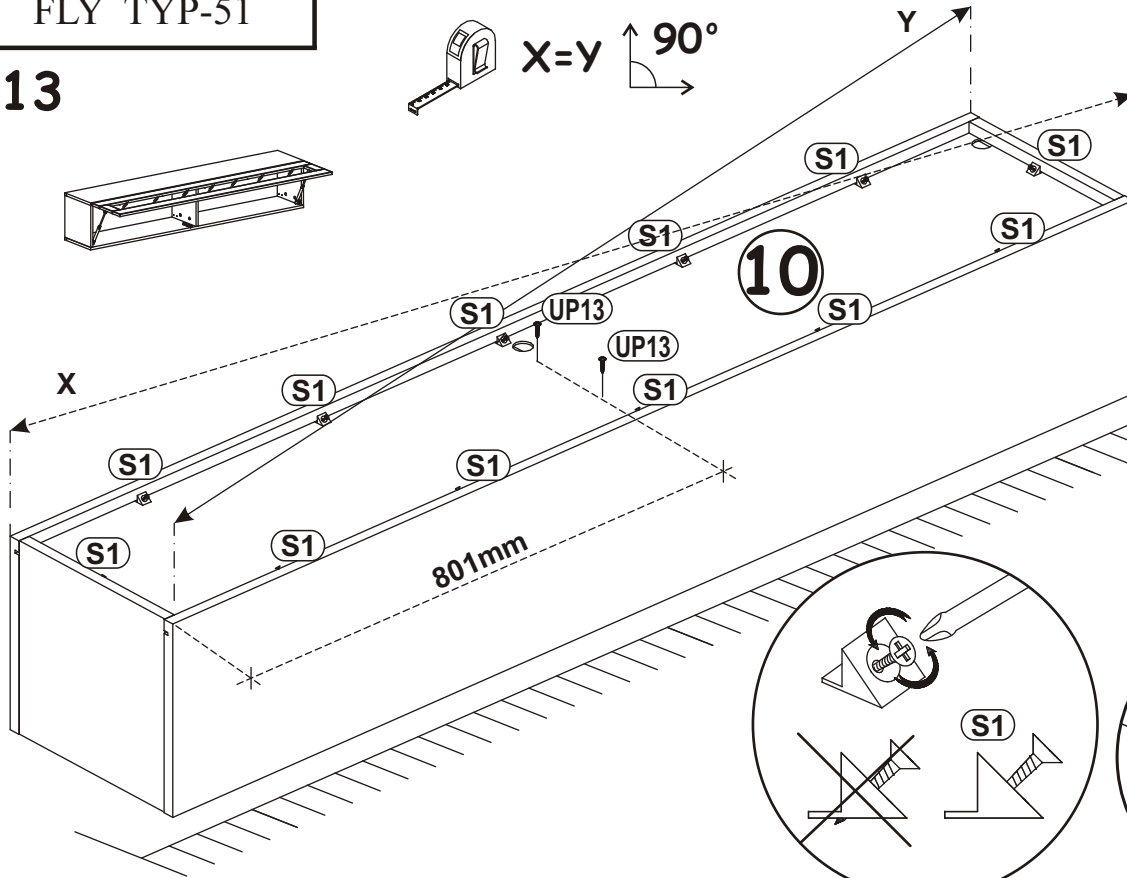


c)



FLY TYP-51

13



UP13	
x2	UP03x16

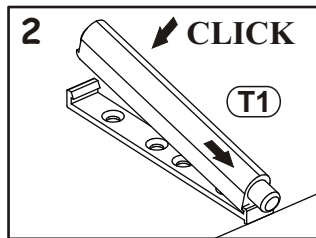
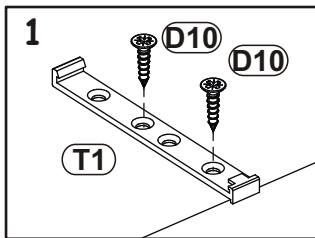
S1	
x12	

	UP13
--	------

	S1
--	----

	S1
--	----

14



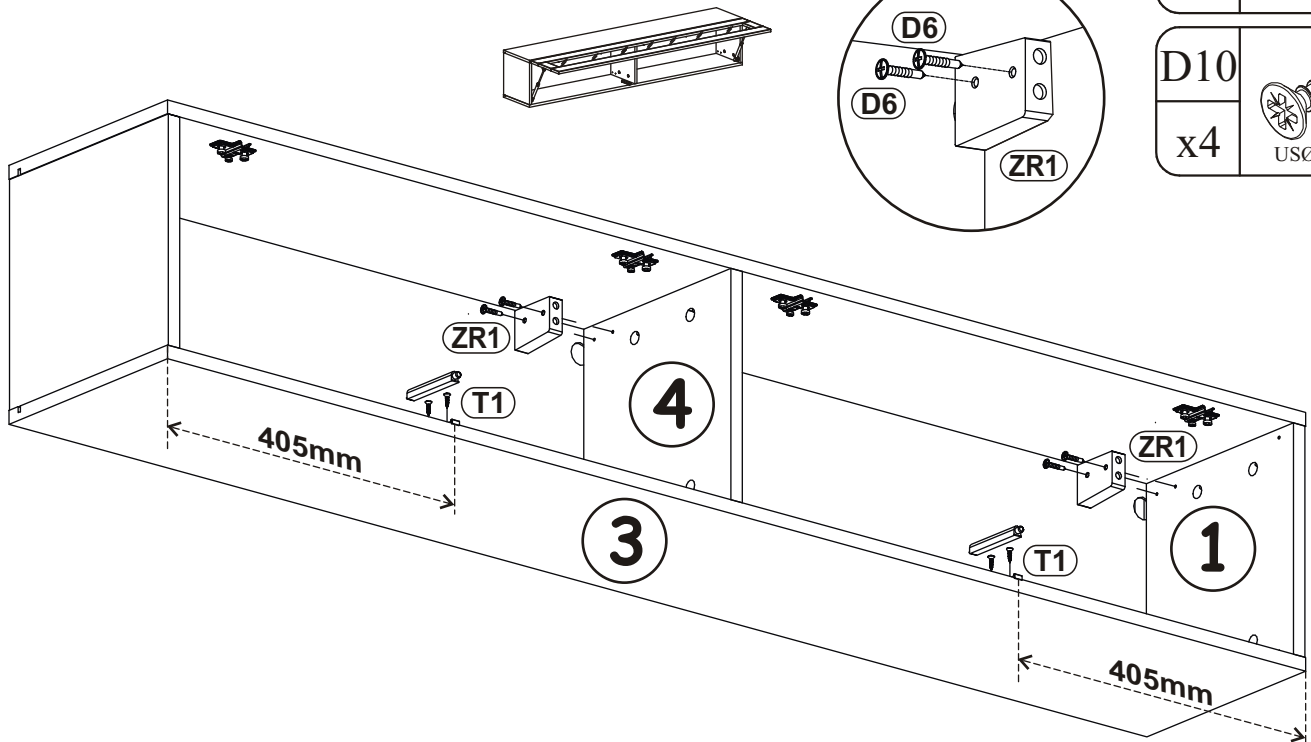
ZR1	
x2	

D6	
x4	US03,5x30

T1	
x2	

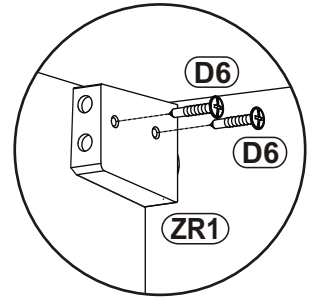
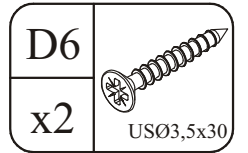
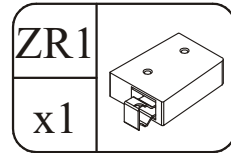
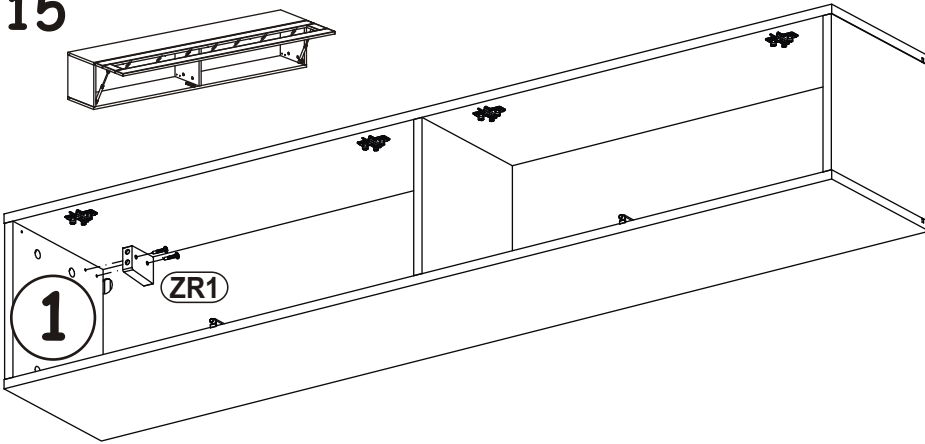
D10	
x4	US03,5x13

	D6
	ZR1

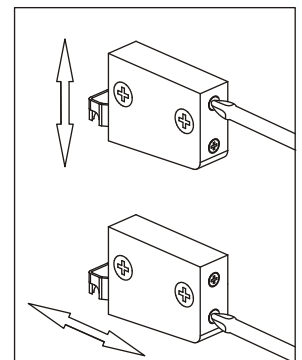
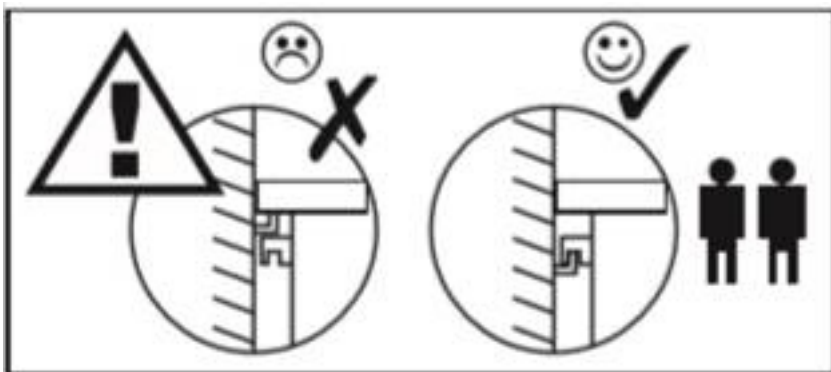
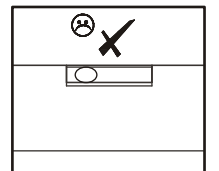
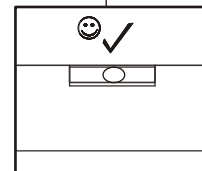
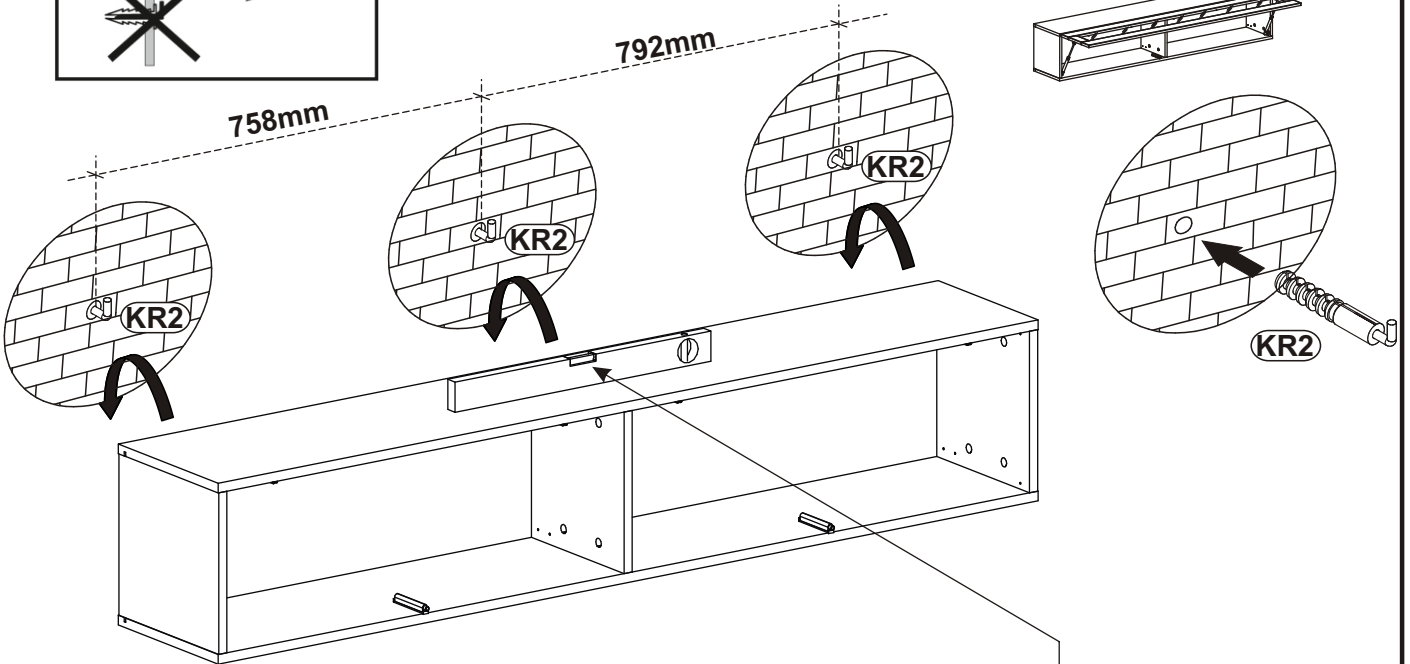
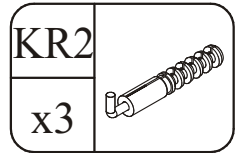
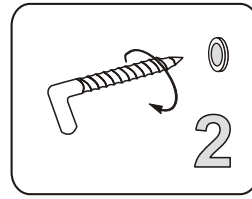
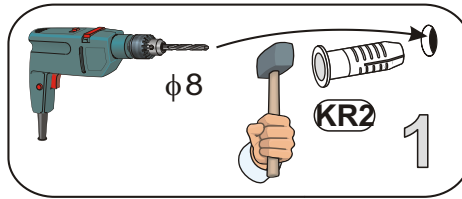
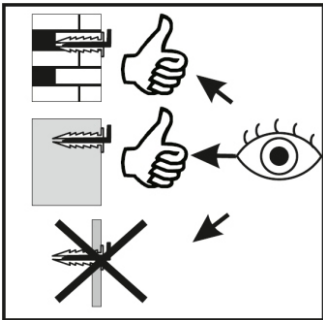


FLY TYP-51

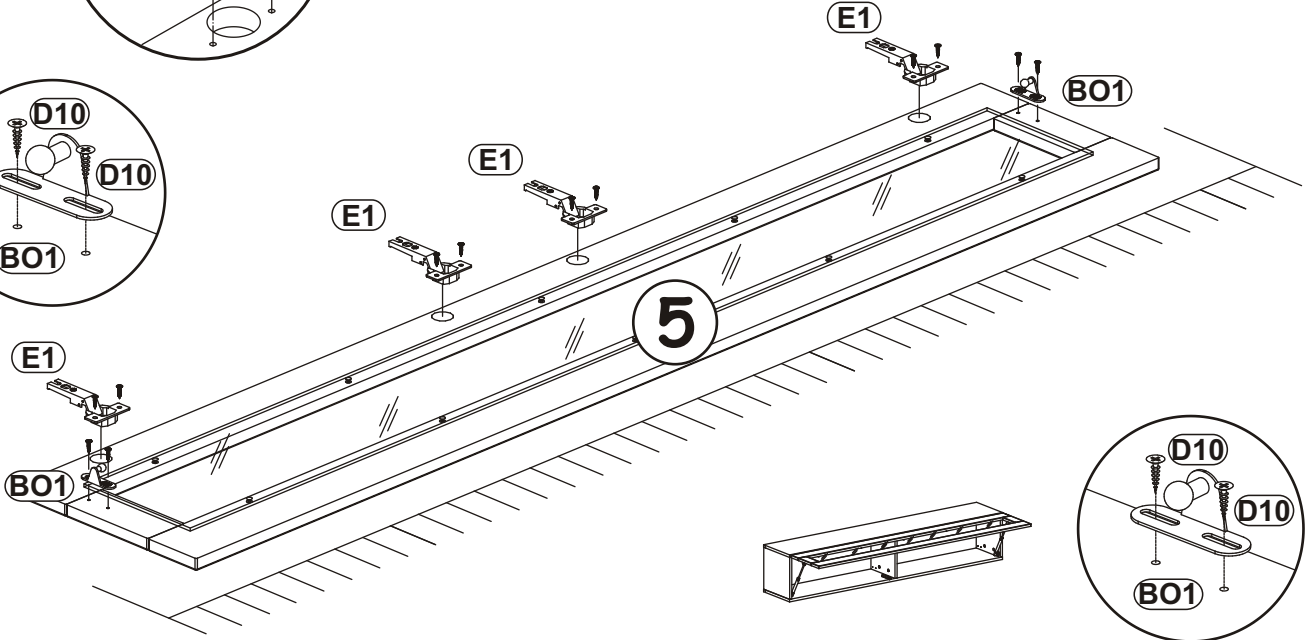
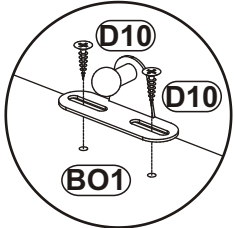
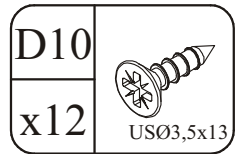
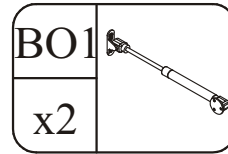
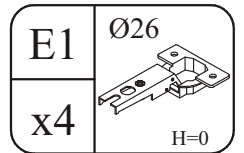
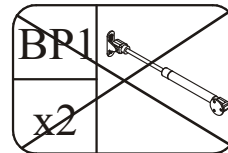
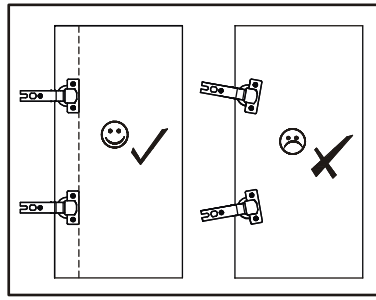
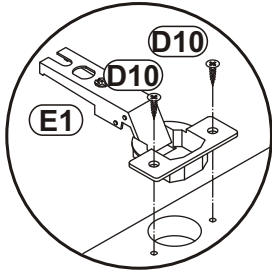
15



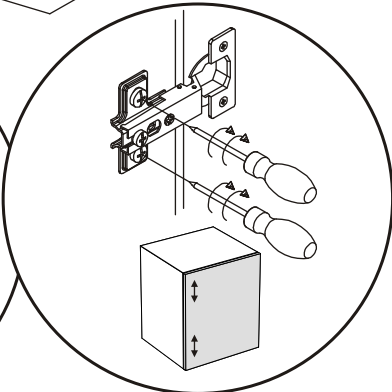
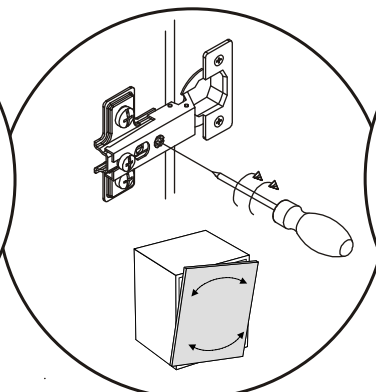
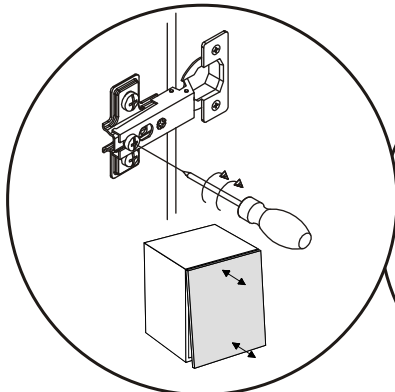
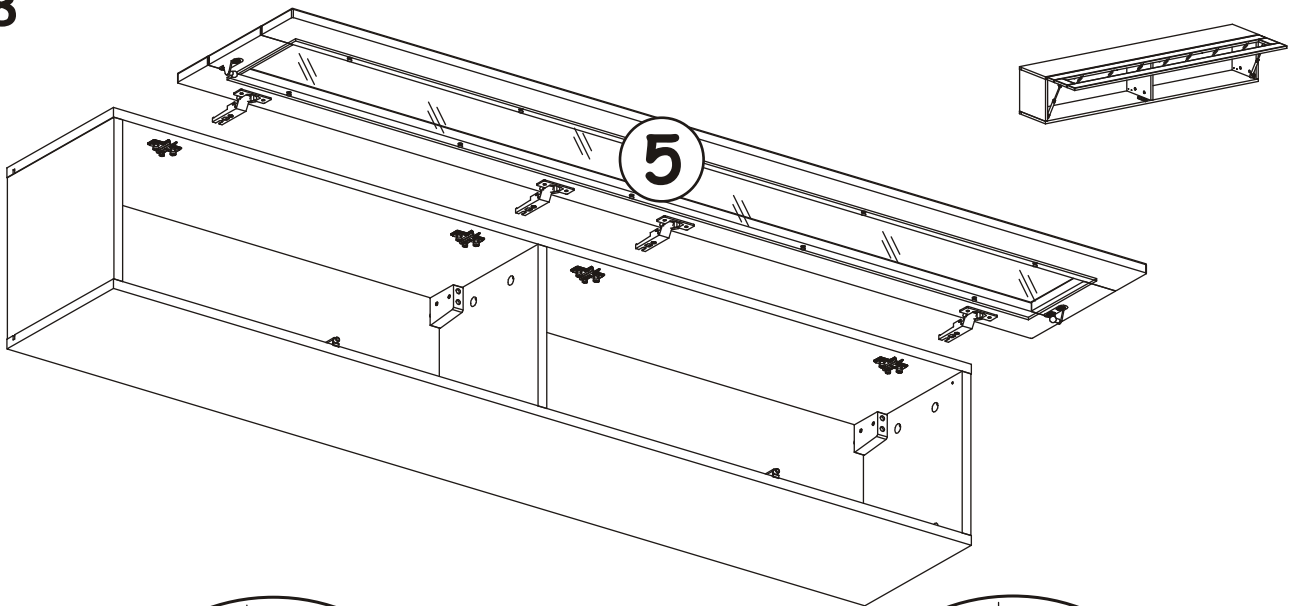
16



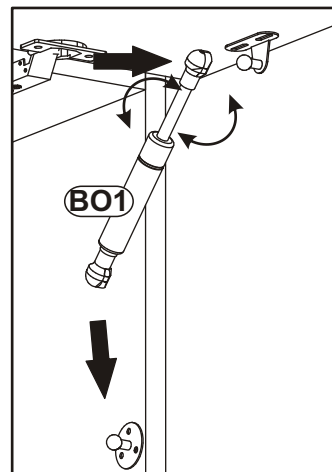
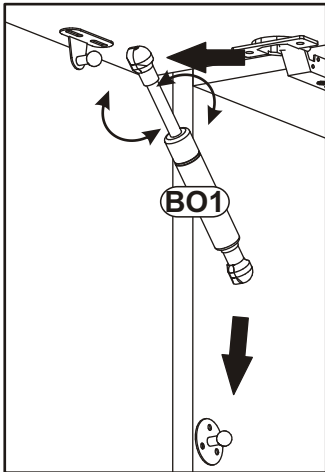
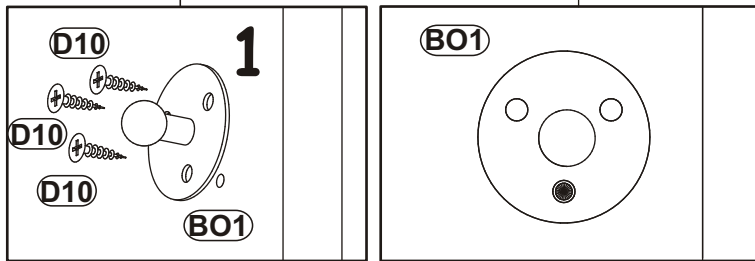
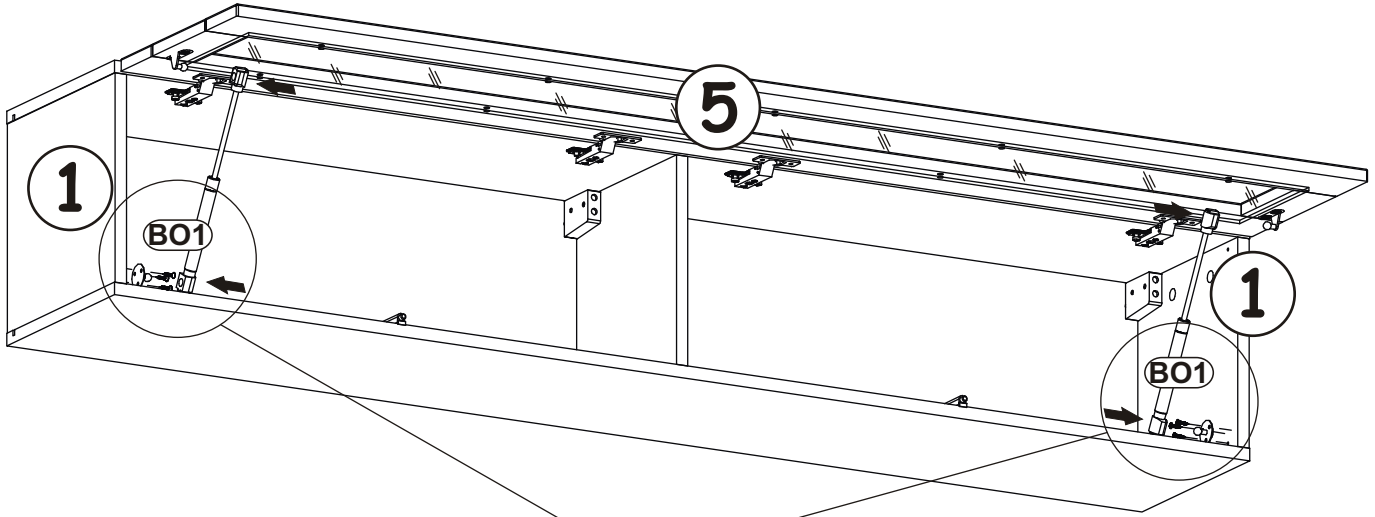
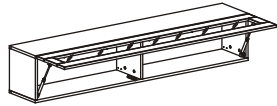
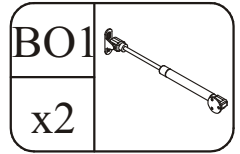
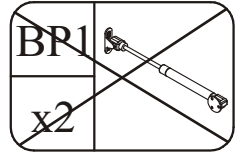
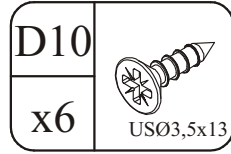
17



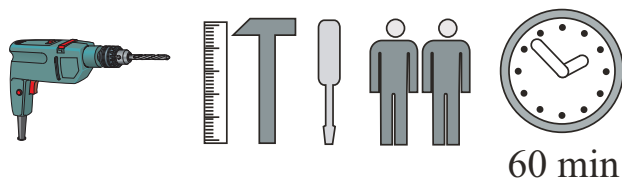
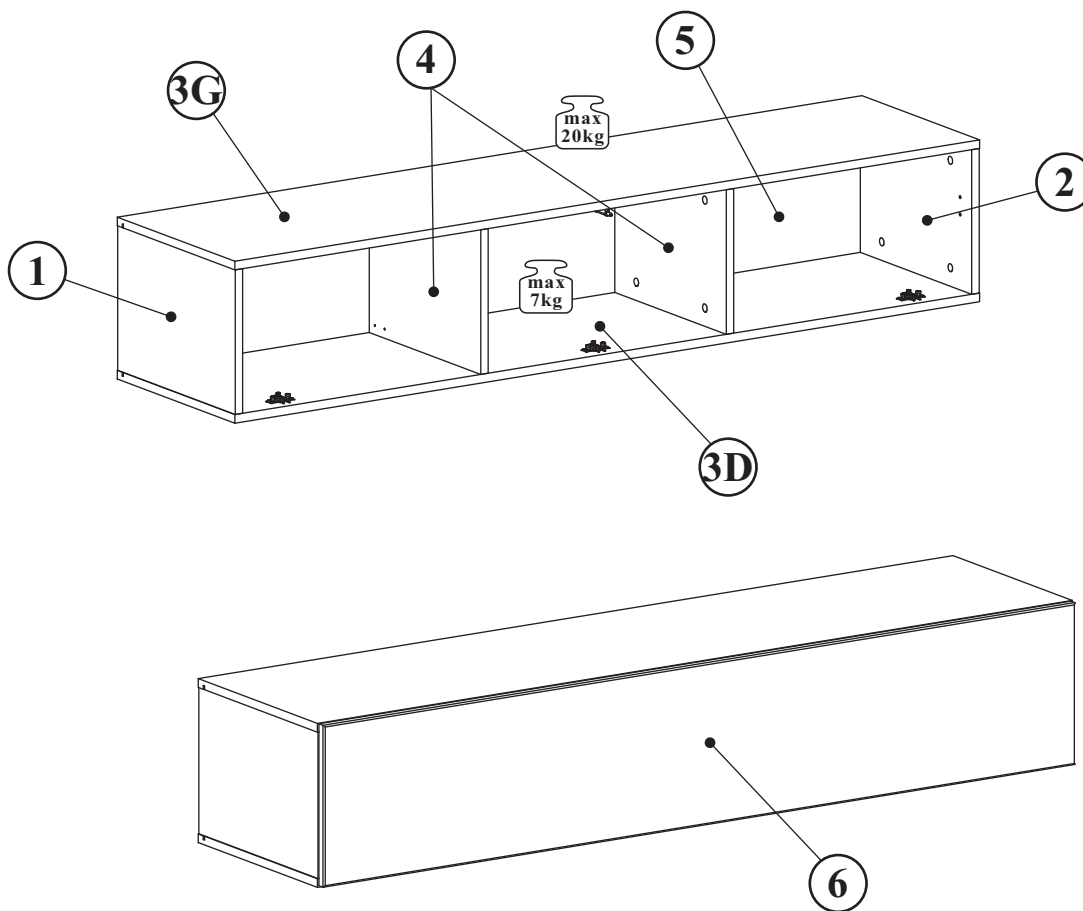
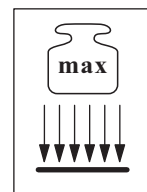
18



FLY TYP-51



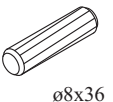
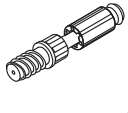




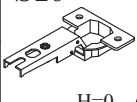
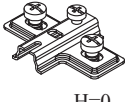
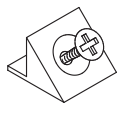



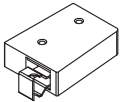


FLY TYP-30

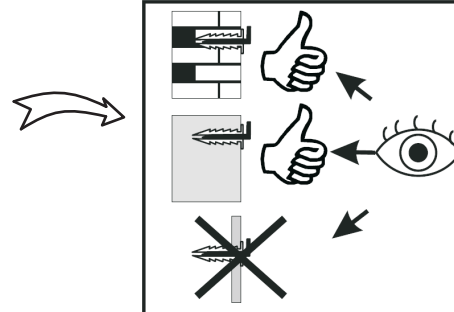
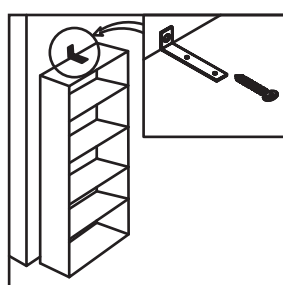
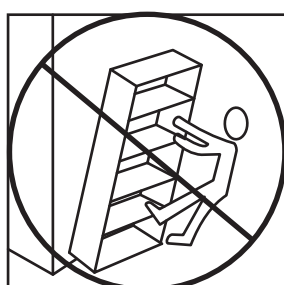
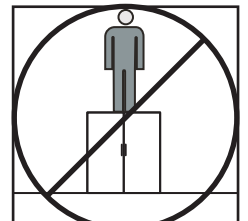
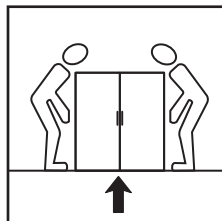
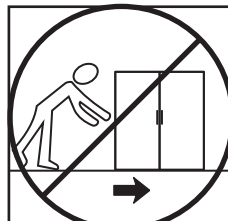
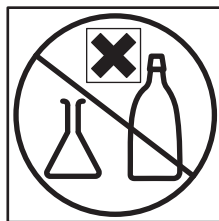
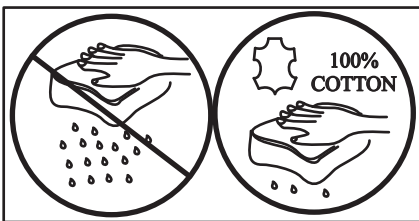
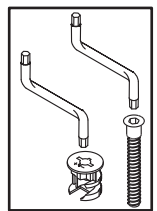
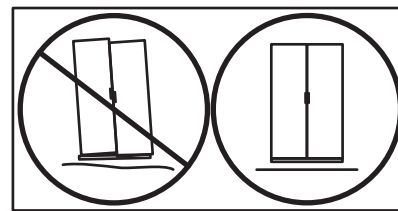
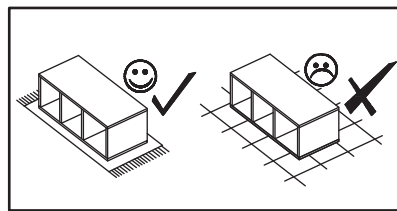
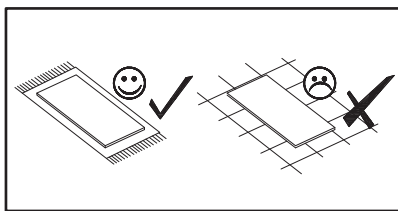
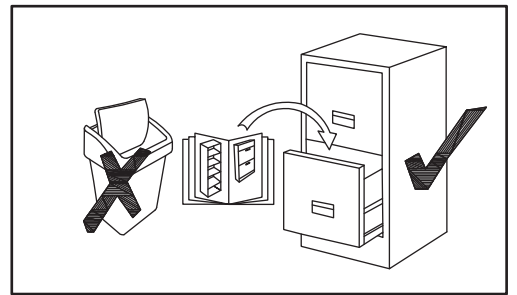
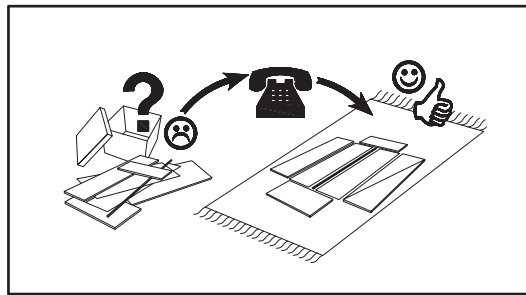
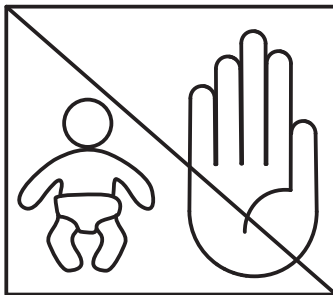
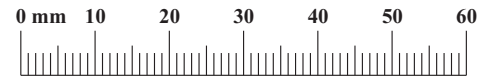


60 min

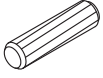
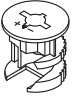
NO	Dim.			Col.-No	Qty
1	268	384	16	1	1
2	268	384	16	1	1
3D/G	1602	384	16	1	2
4	268	364	16	1	2
5	1580	280	3	1	1
6	1596	296	16	1	1

FLY TYP-30

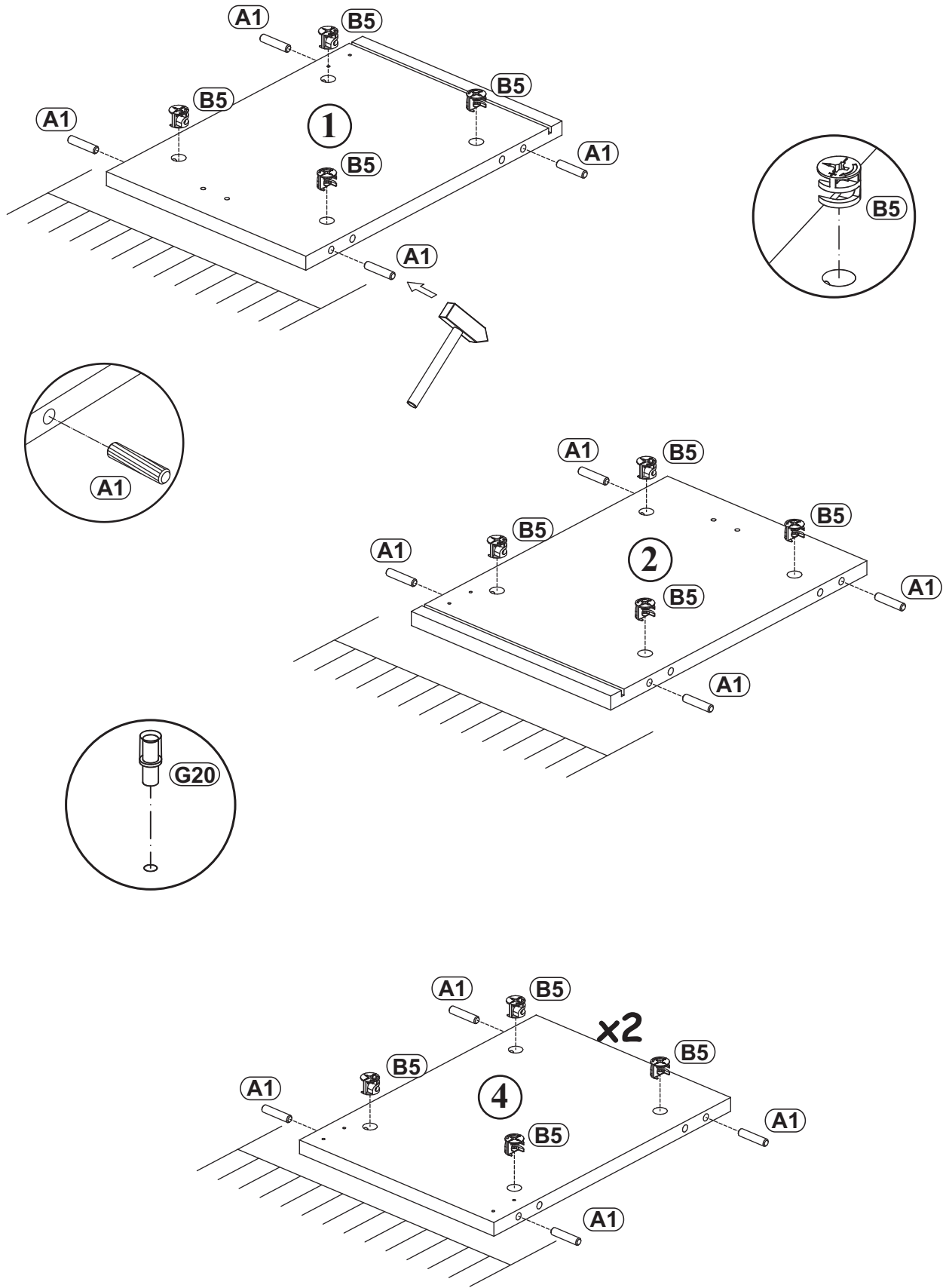
A1 x16  ø8x36	B4 x16 	B5 x16  ø15x12	G5 x16 	D7 x6  USØ3x16	G2 x1 
E1 x3 Ø26 H=0 	E2 x3 H=0 	S1 x12 	D6 x8 USØ3,5x30 	D10 x12 USØ3,5x13 	G21 x2 
ZR1 x4 	KR2 x4 	T1 x1 			



FLY TYP-30

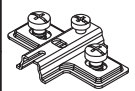
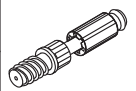
A1		B5	
x16	ø8x36	x16	ø15x12

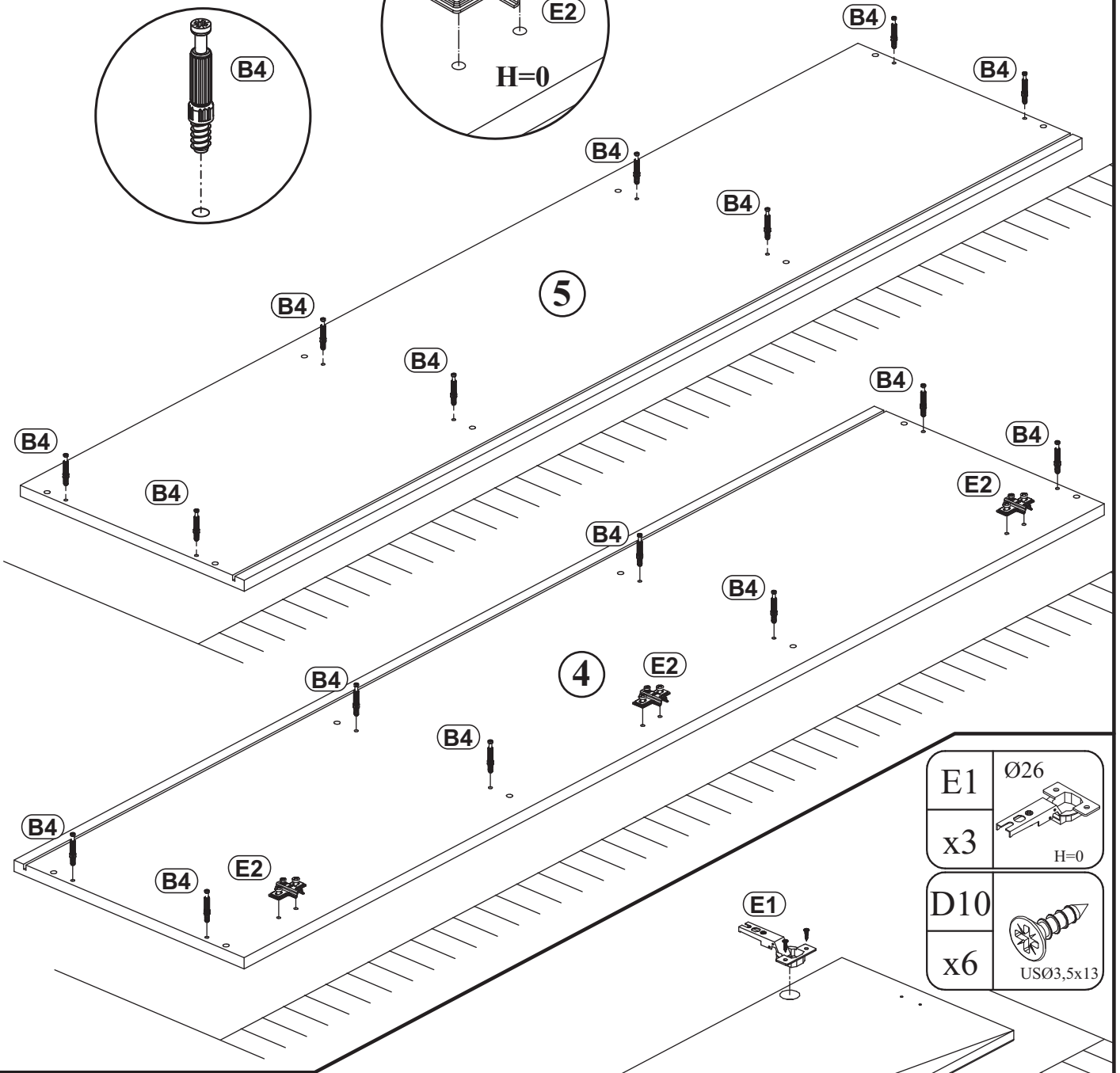
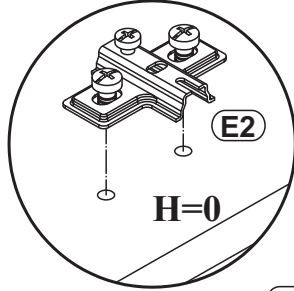
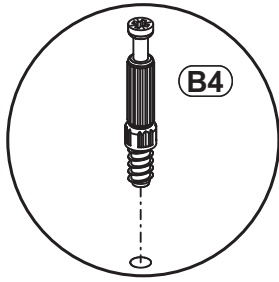
1



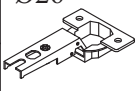

FLY TYP-30

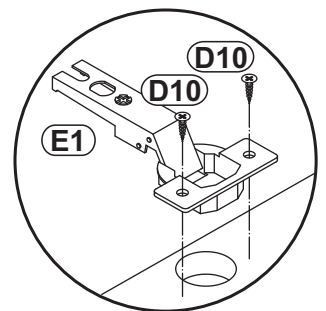
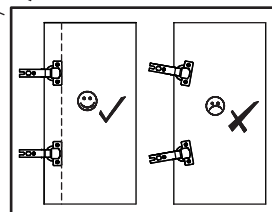
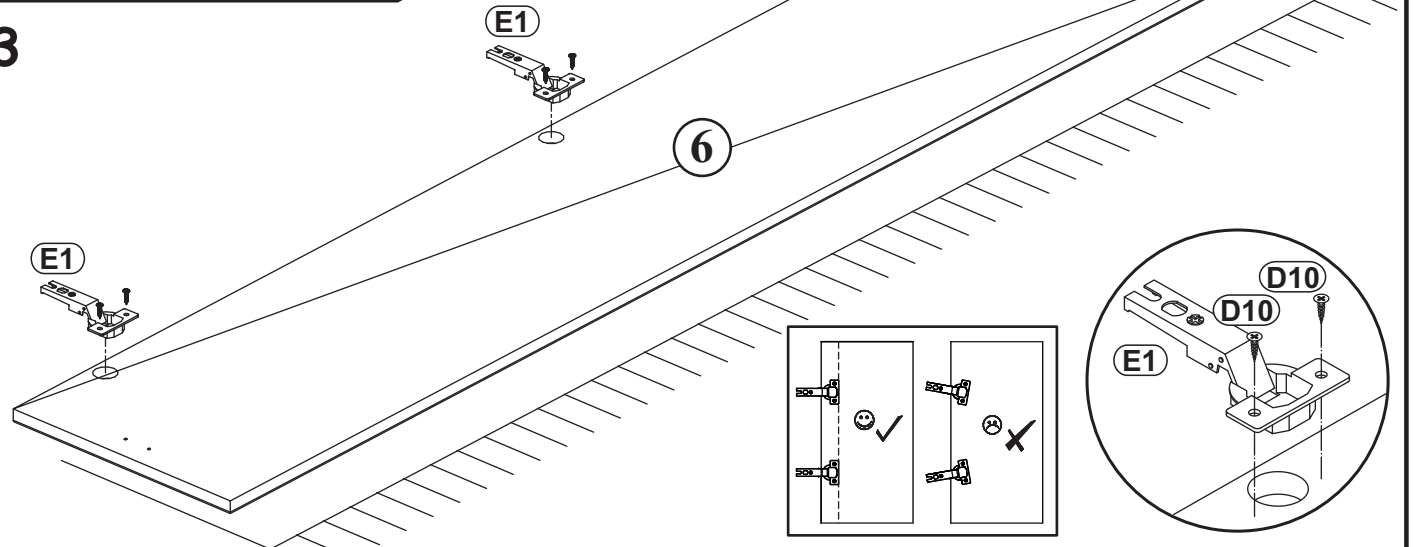
2


E2		B4	
x3	H=0	x16	



3

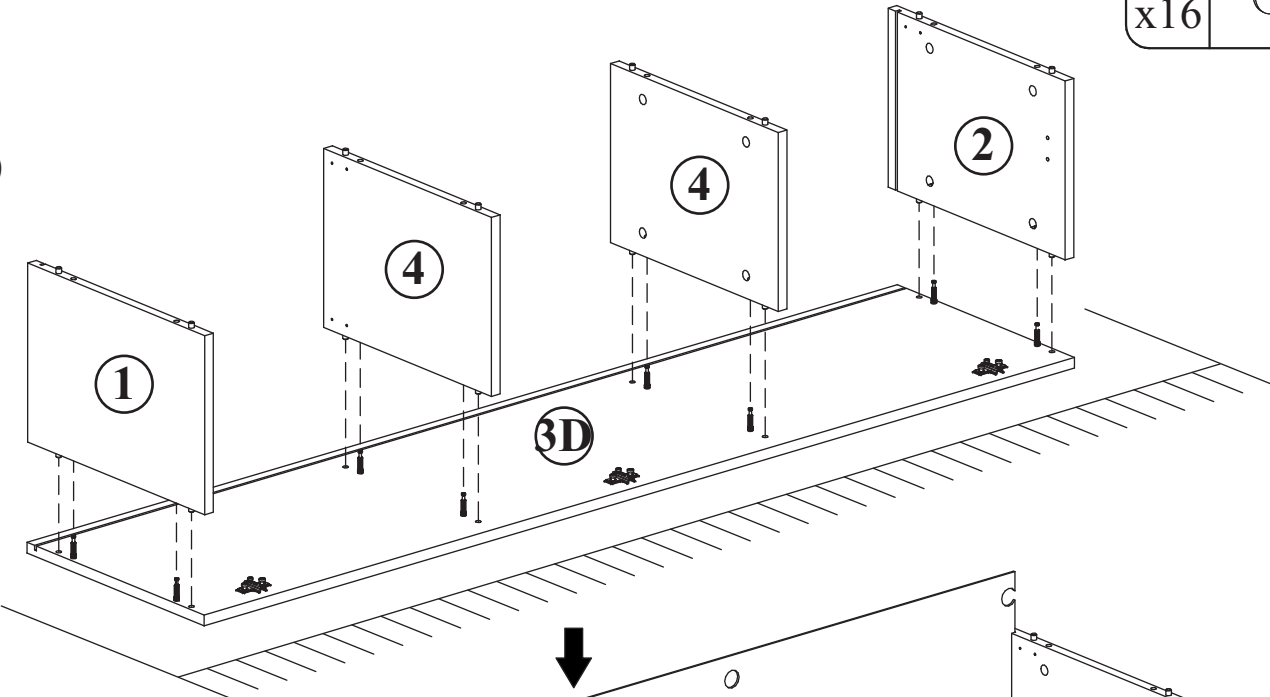
E1	Ø26	
x3	H=0	
D10		
x6	USØ3,5x13	



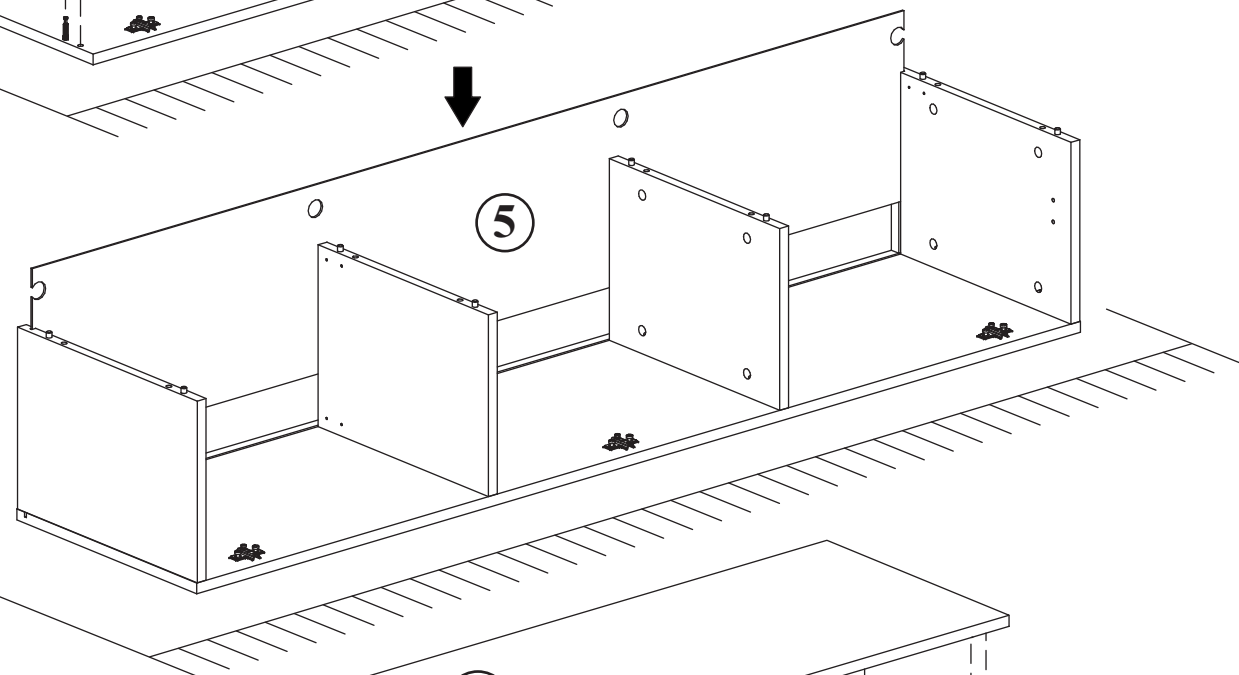
G5	
x16	

4

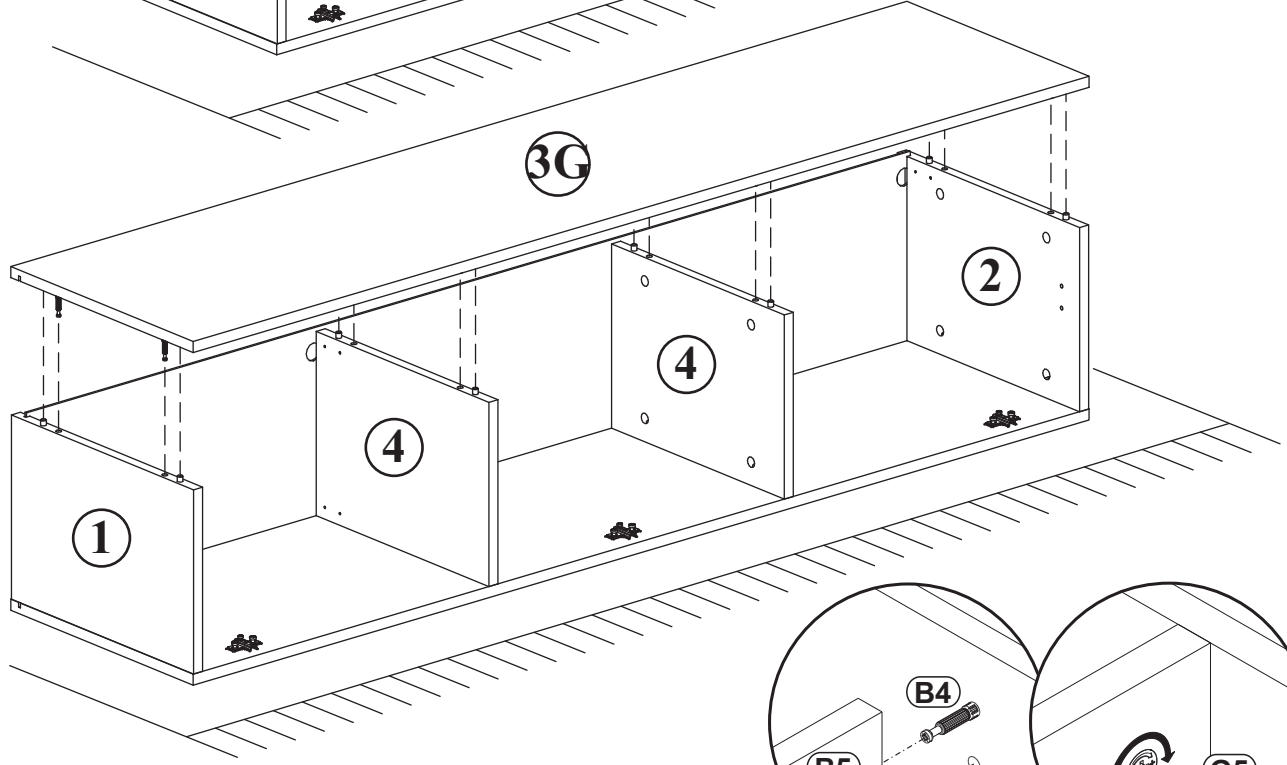
a)



b)



c)



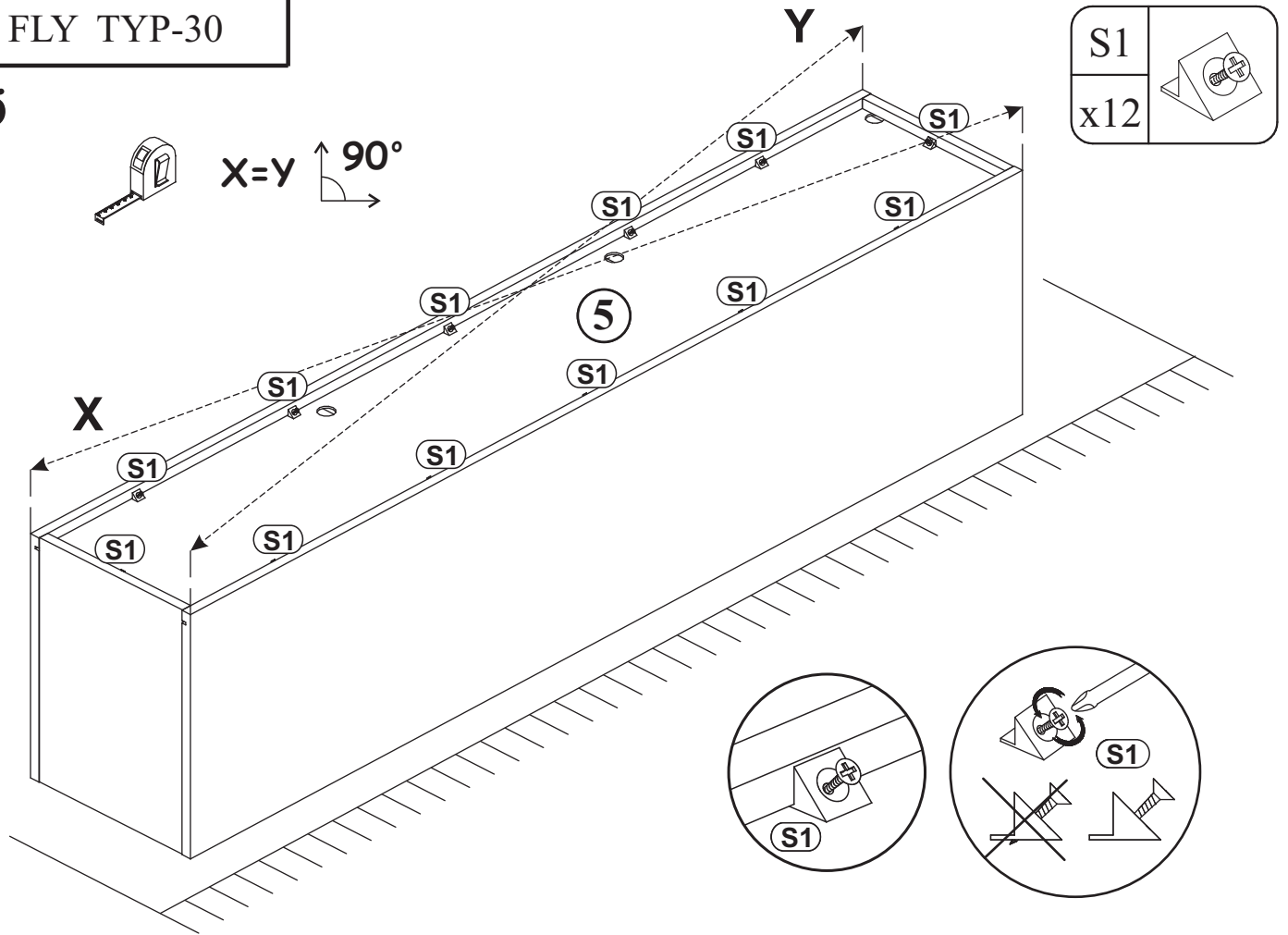
B4

B5

G5

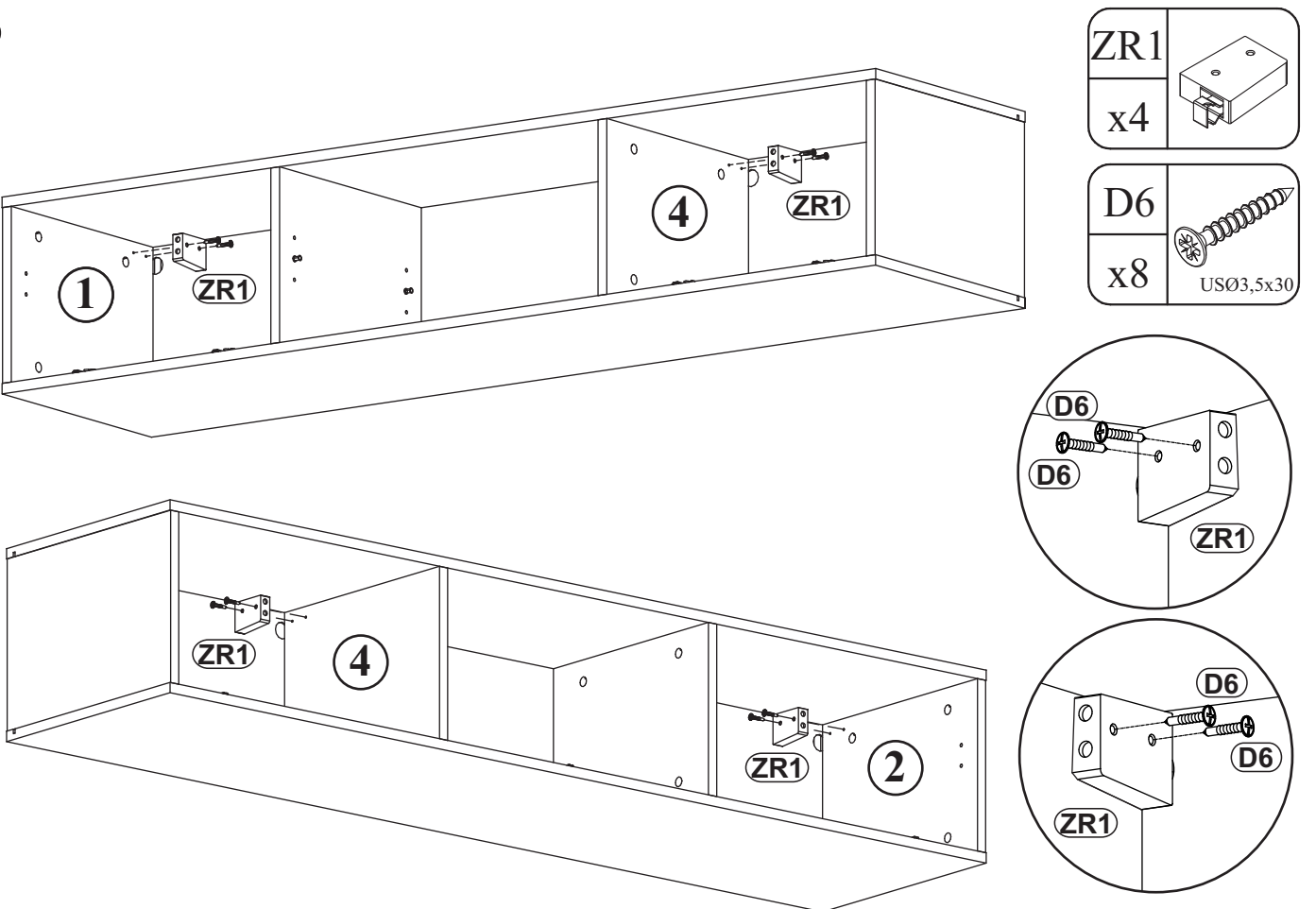
FLY TYP-30

5



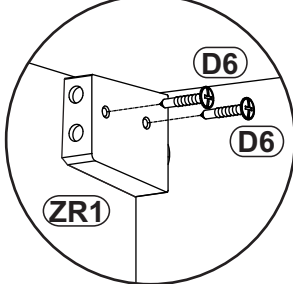
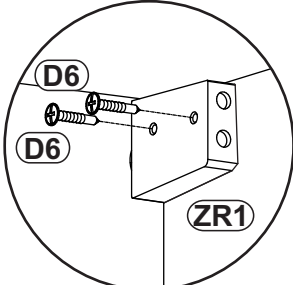
S1	
x12	

6



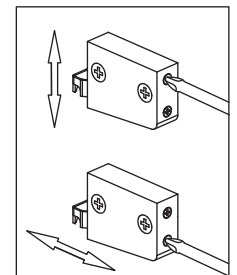
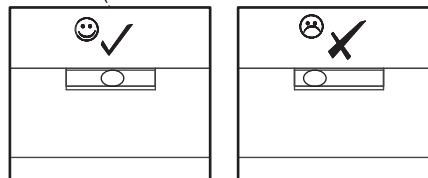
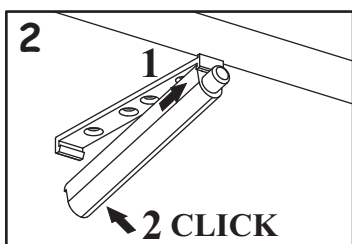
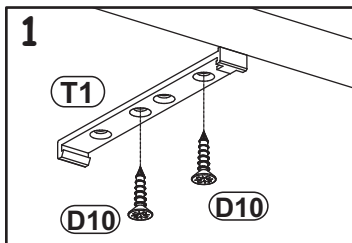
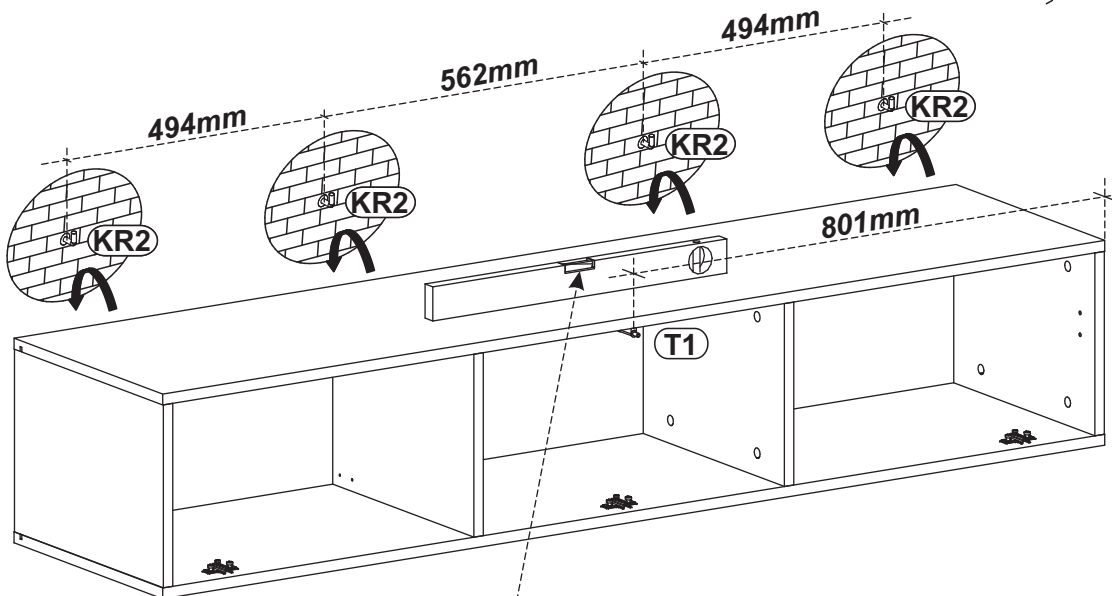
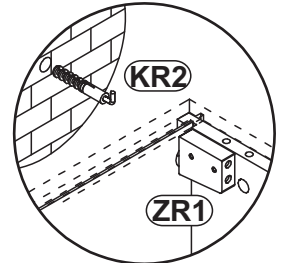
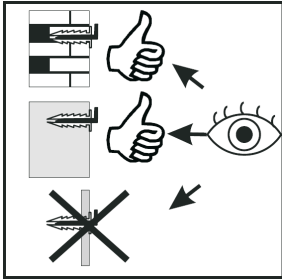
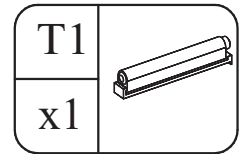
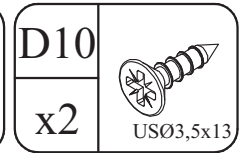
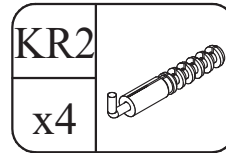
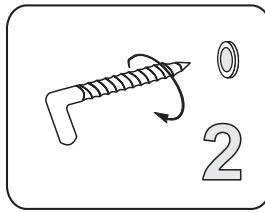
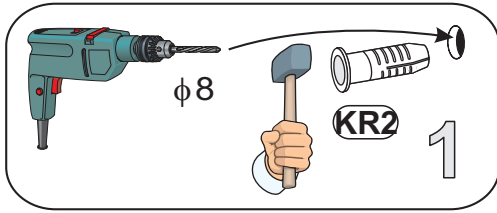
ZR1	
x4	

D6	
x8	USØ3,5x30

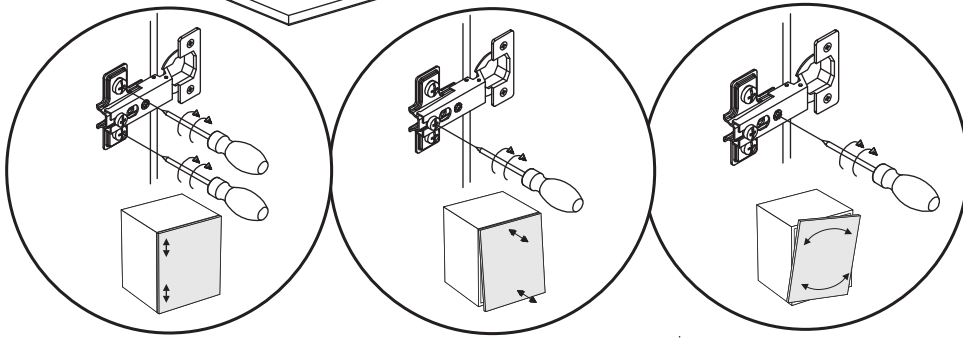
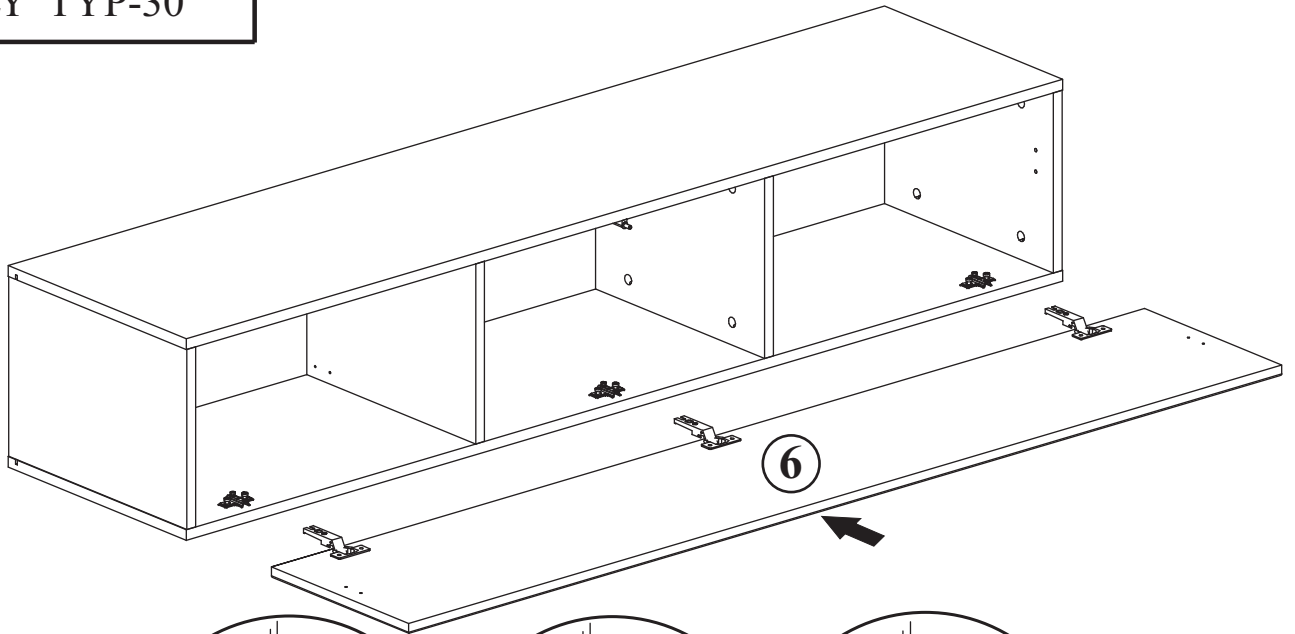


FLY TYP-30




7

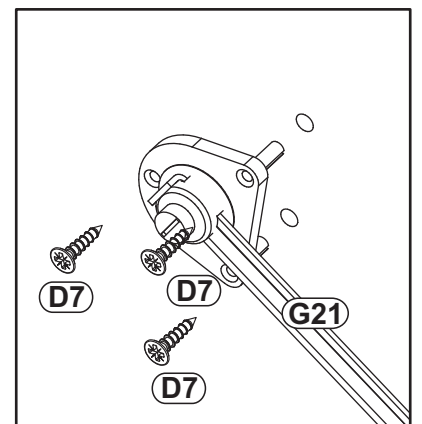
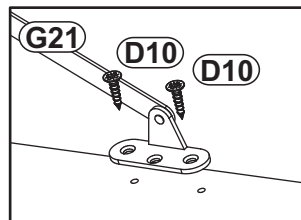
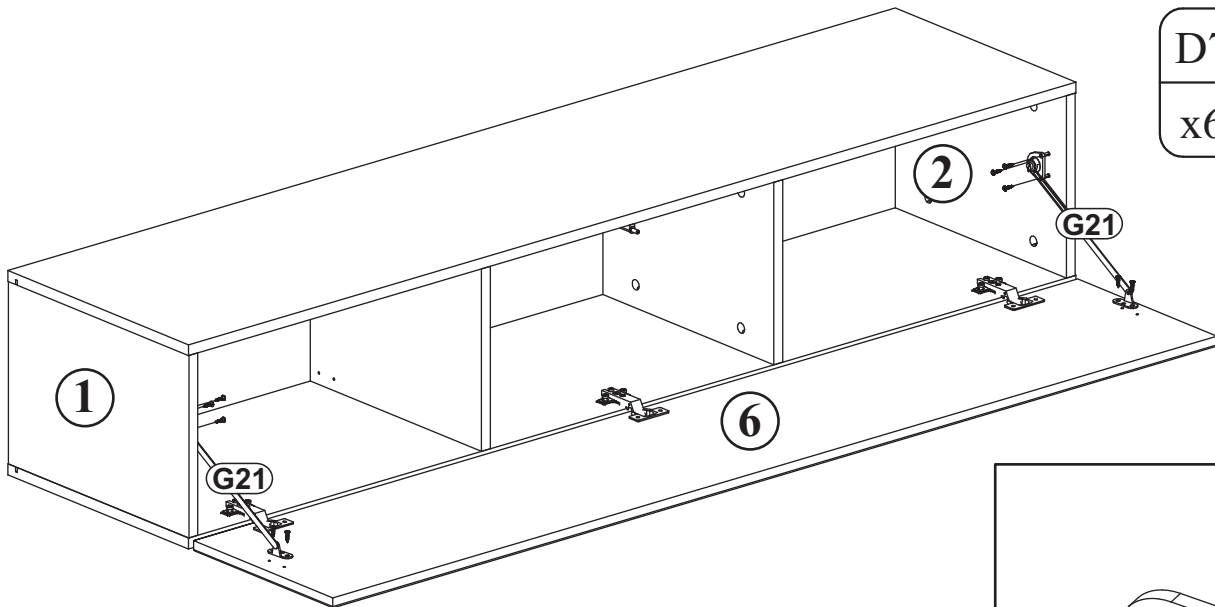


8

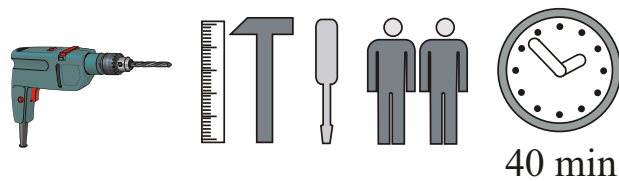
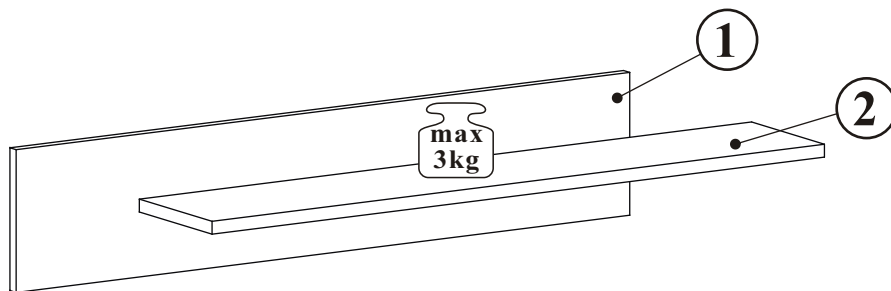
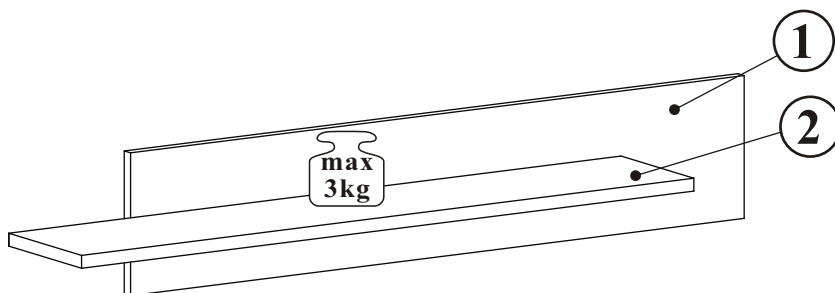
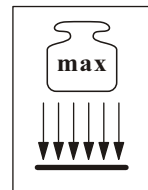
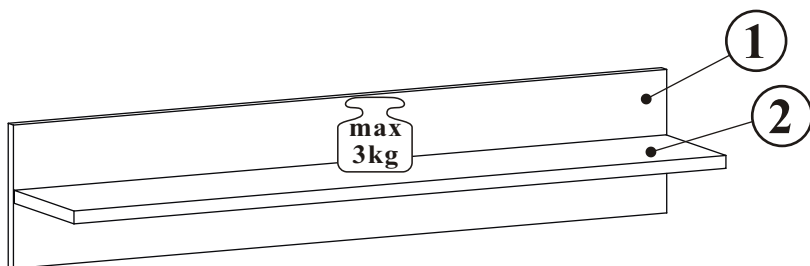


9

D10 x4	 USØ3,5x13	G21 x2	
		D7 x6	 USØ3x16

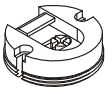







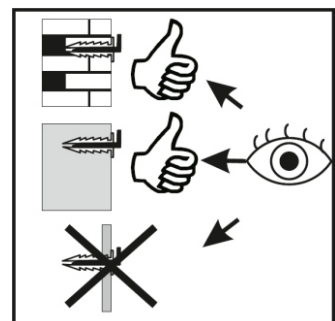
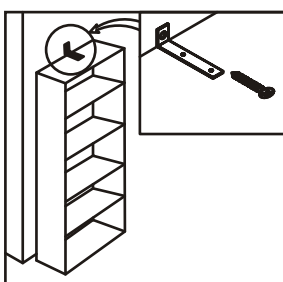
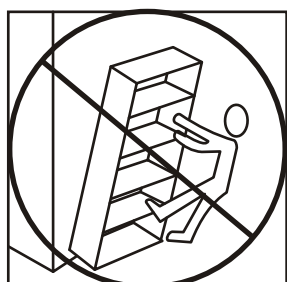
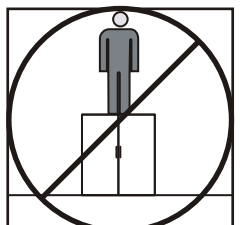
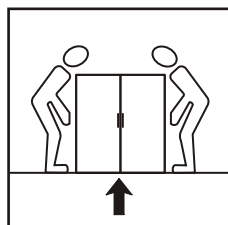
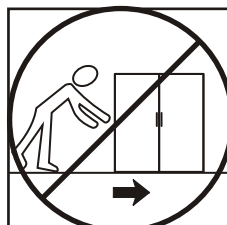
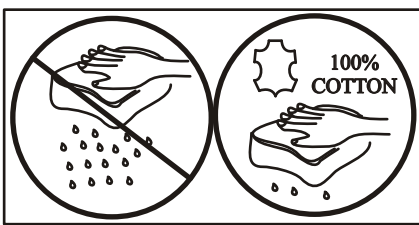
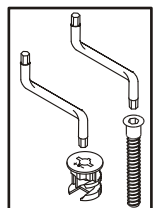
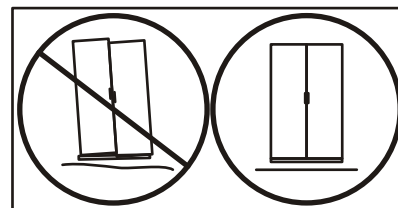
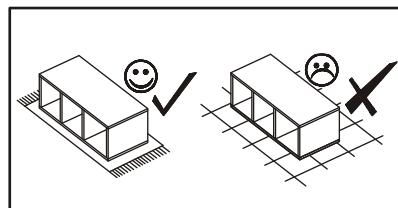
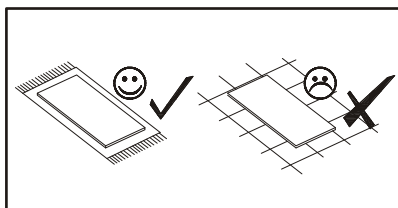
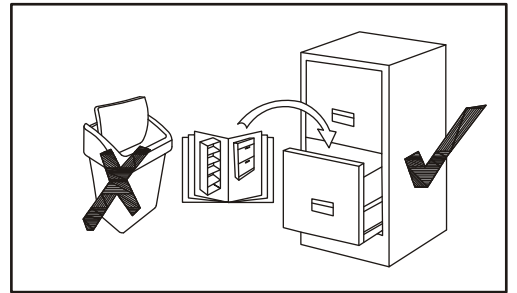
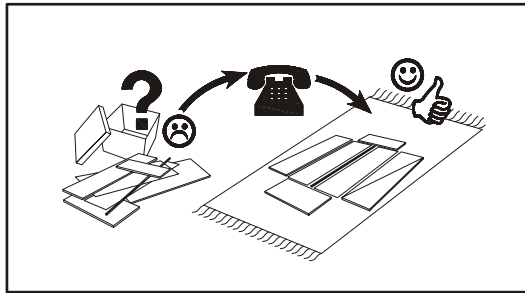
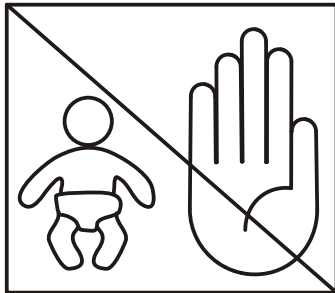
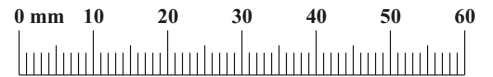
GALINO 23_MX



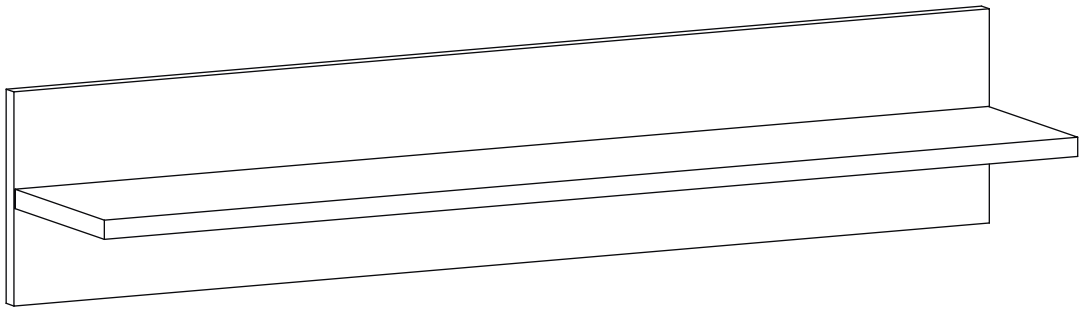
NO	Dim.		Col.-No	Qty
1	1002	200	1	2
2	1000	185	1	2

GALINO 23_MX

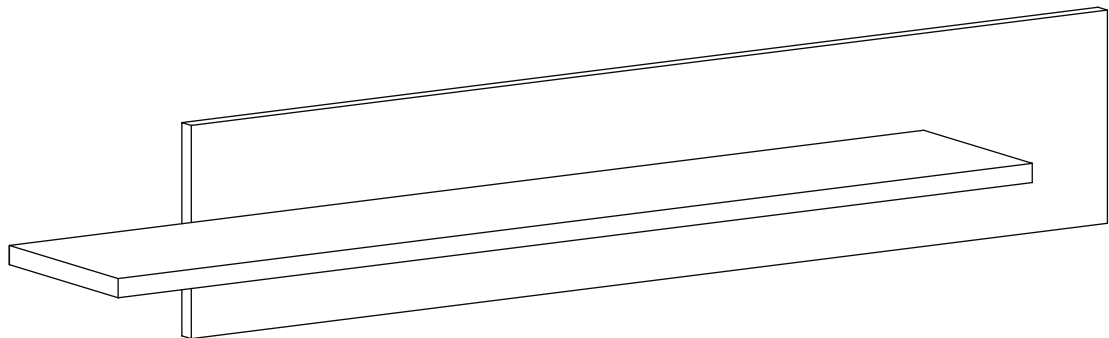
ZM1		D20		B11		G4		KR2		G2	
x4		x8	ESØ6x9,5	x12	Ø7x50	x12		x4		x1	



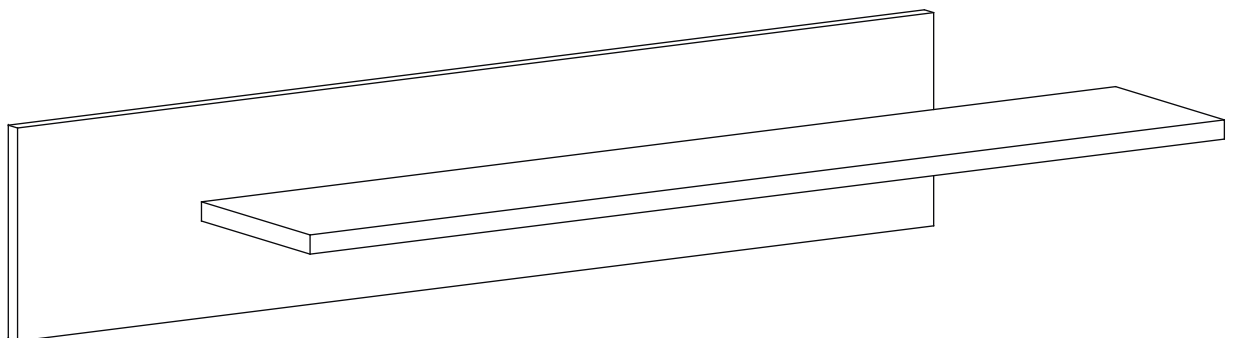
1-3



4-6

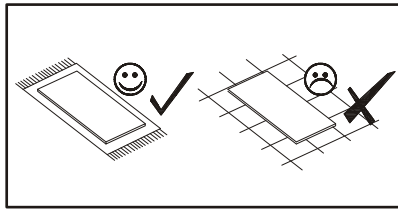


7-9

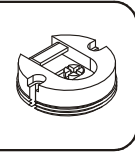


GALINO 23_MX

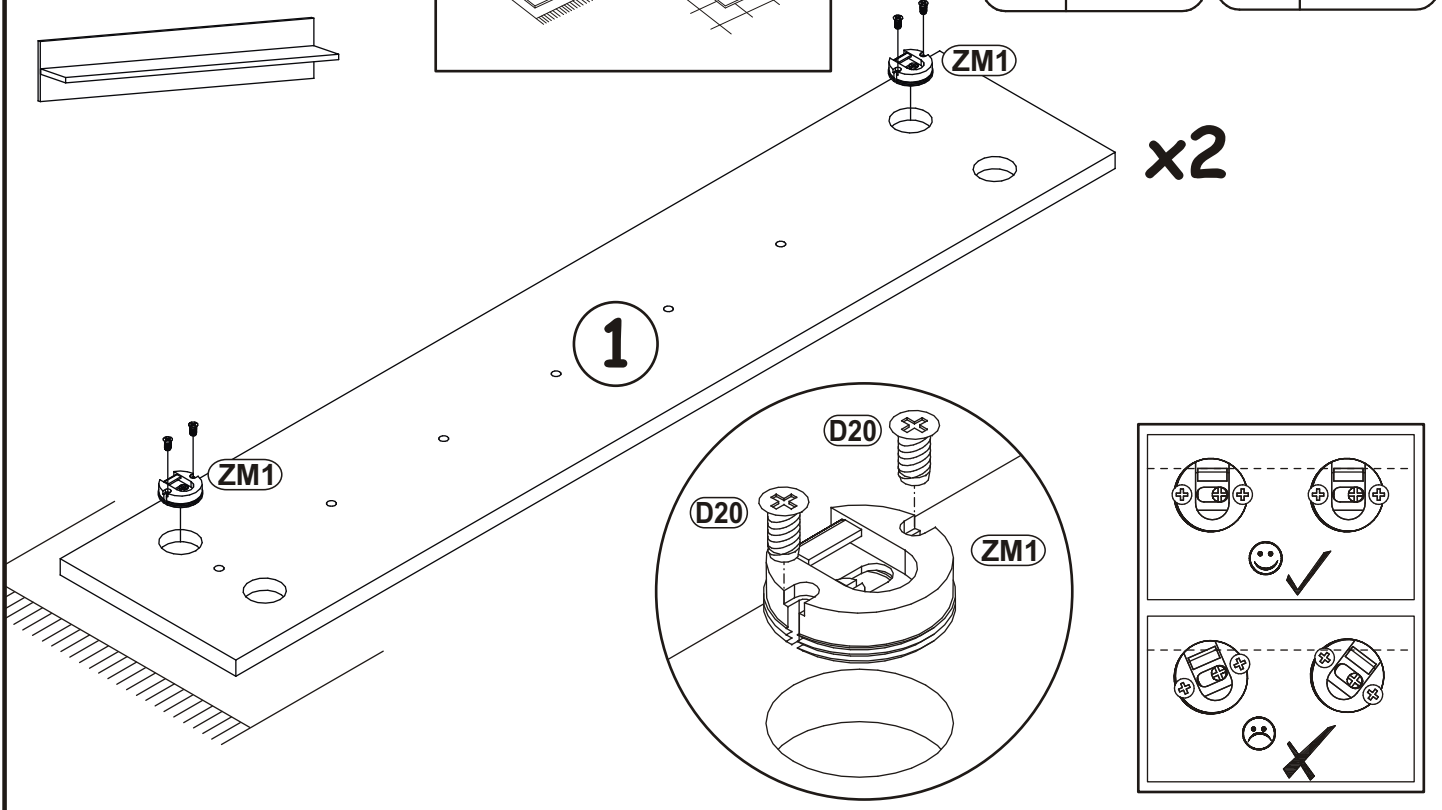
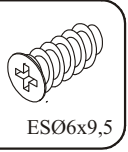
1



ZM1
x4

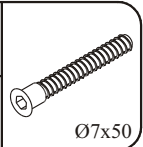


D20
x8

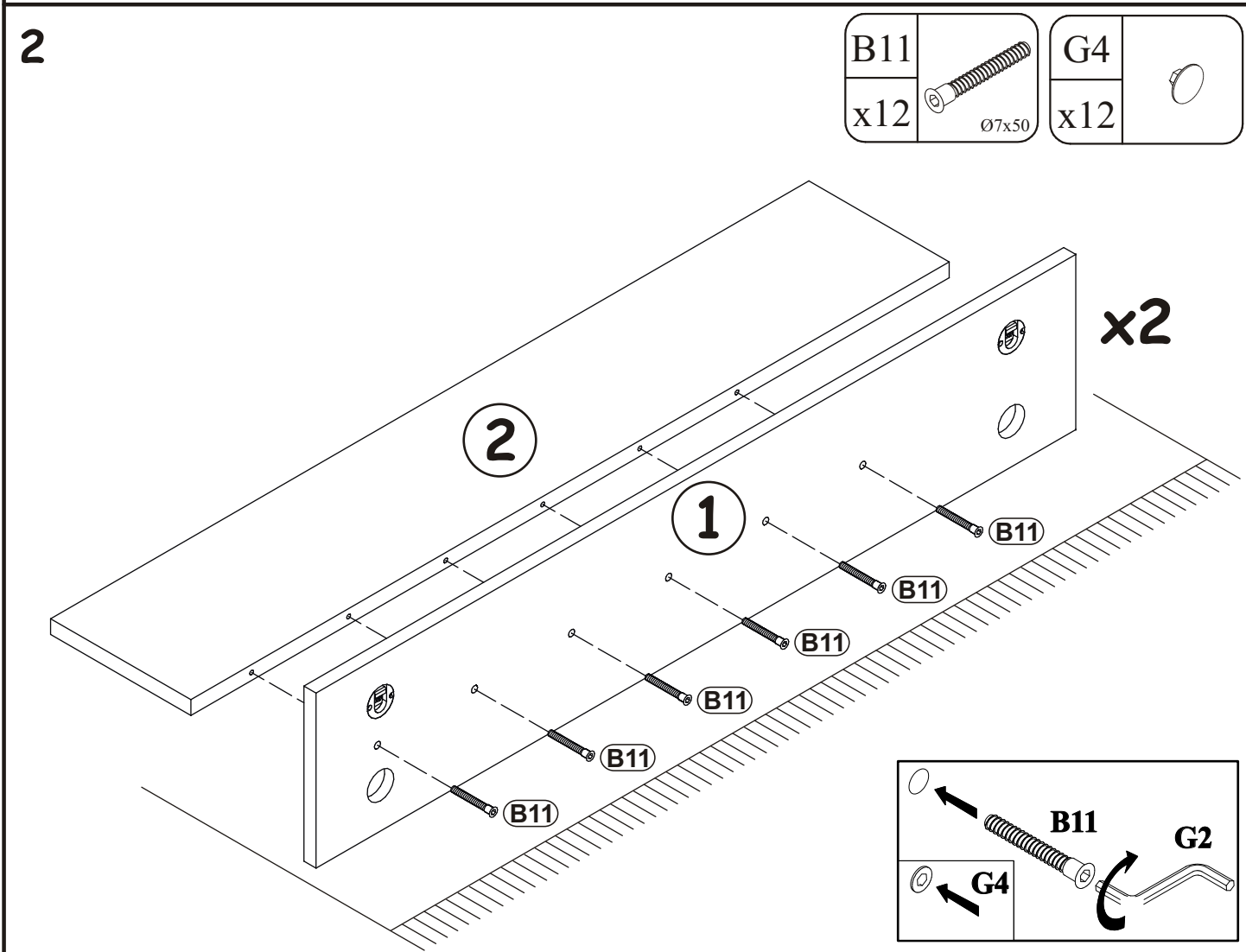
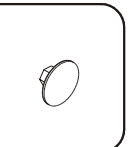


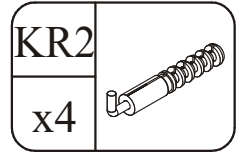
2

B11
x12

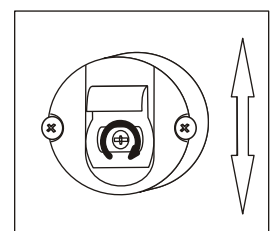
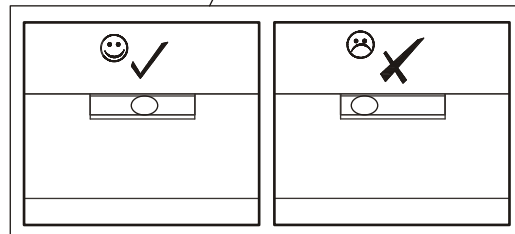
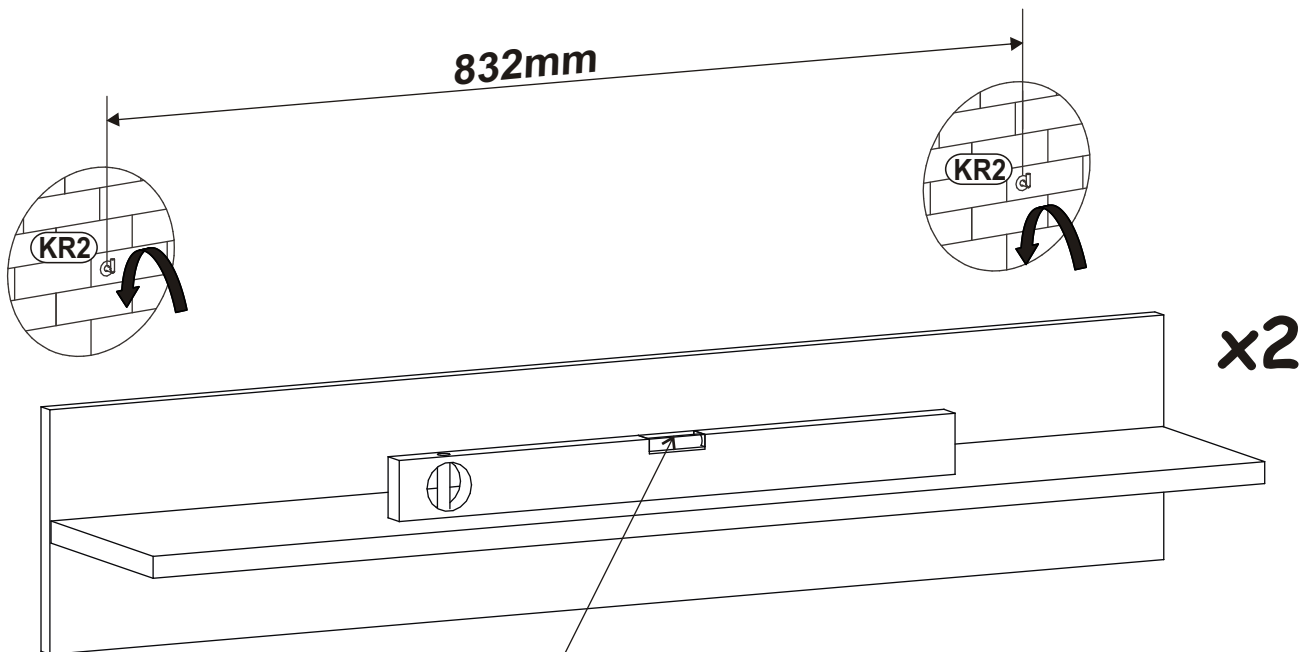
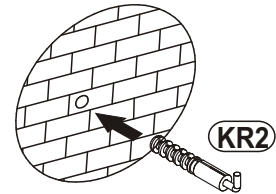
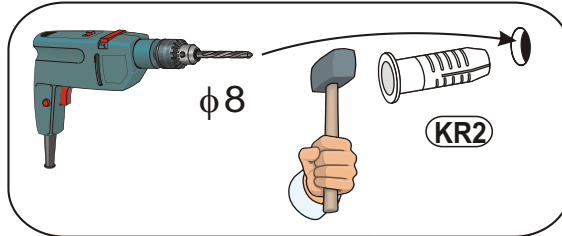
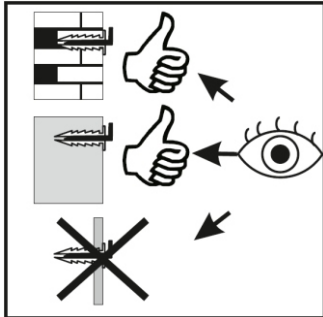


G4
x12

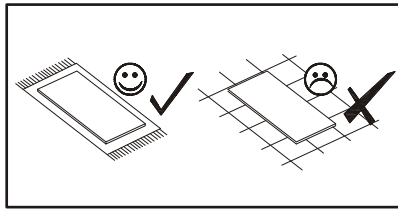




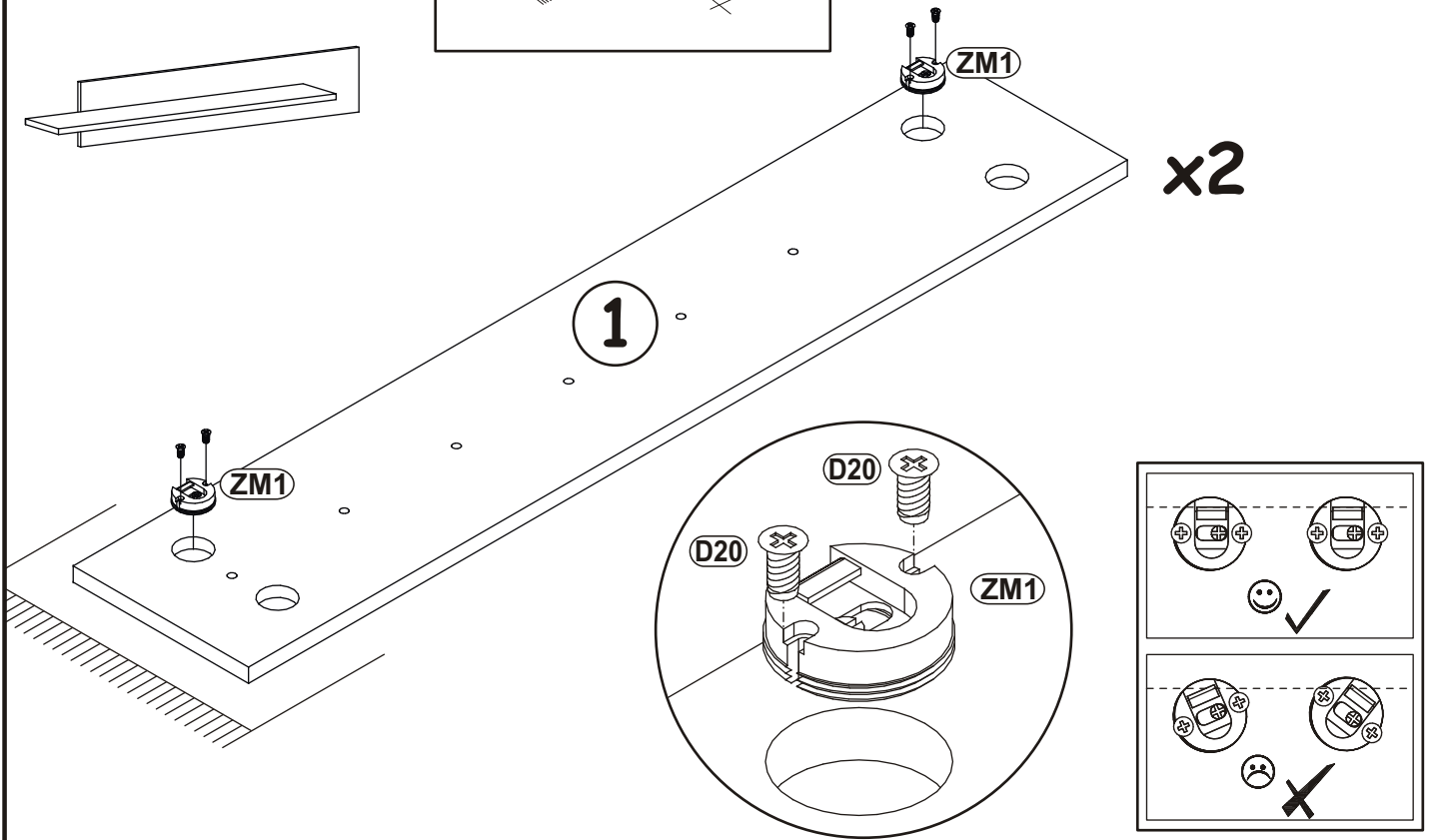
3



4

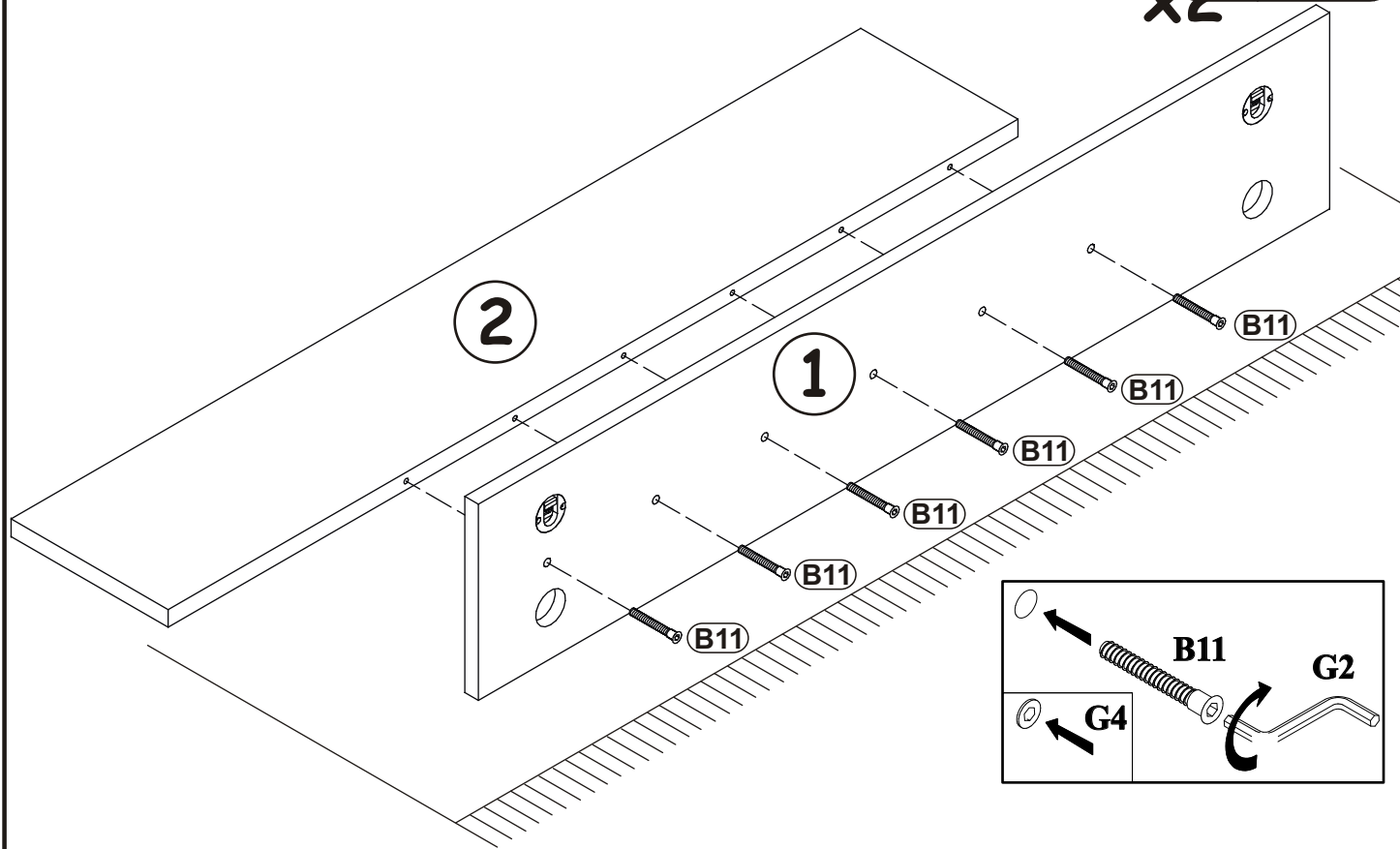


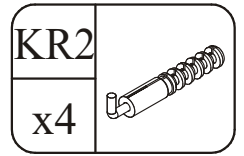
ZM1		D20	
x4		x8	ESØ6x9,5



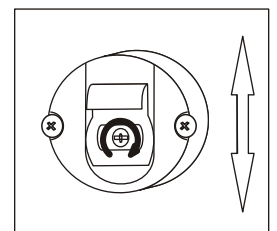
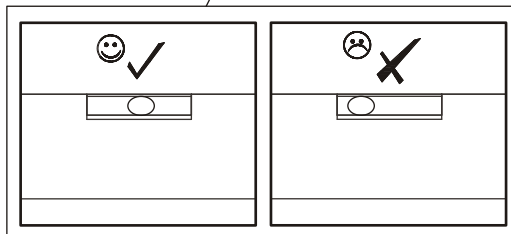
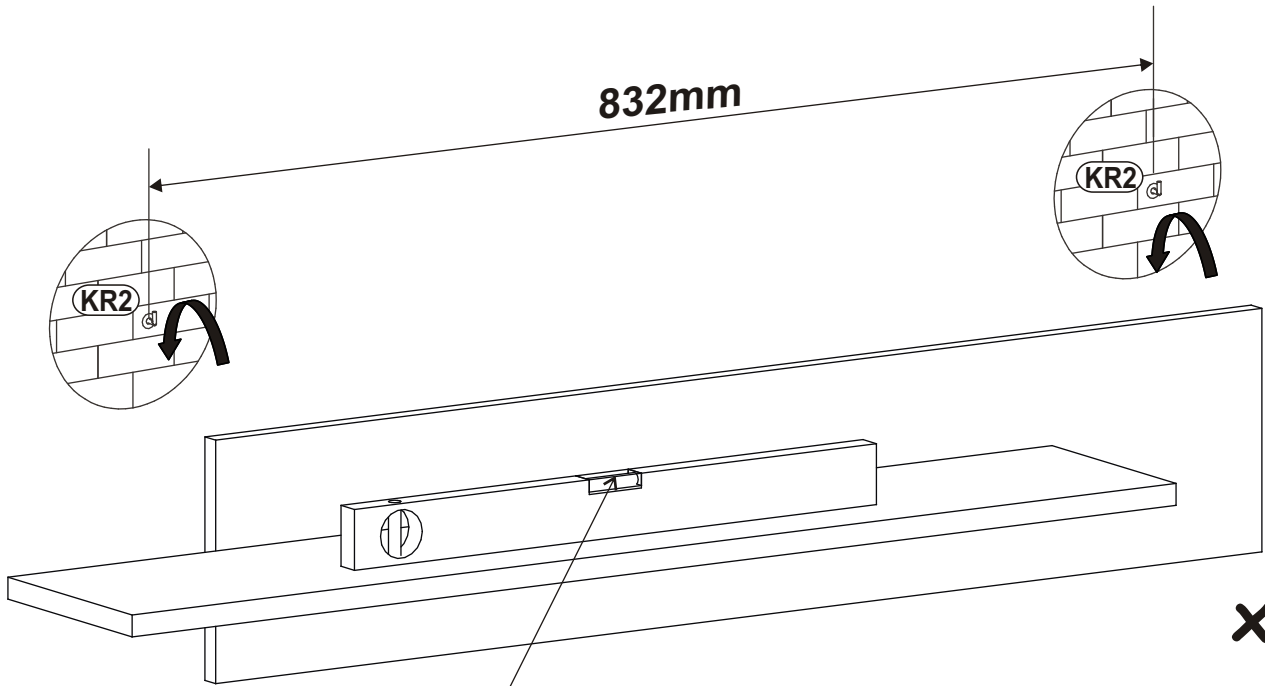
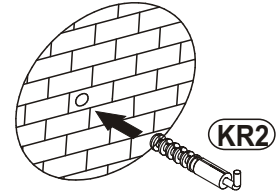
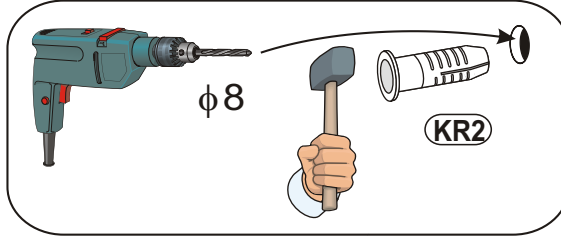
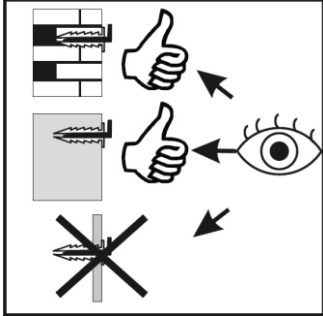
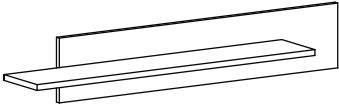
5

B11		G4	
x12	Ø7x50	x12	

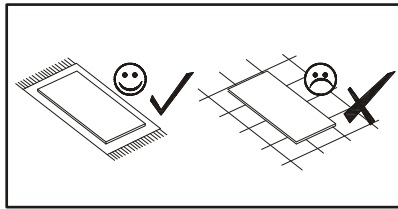




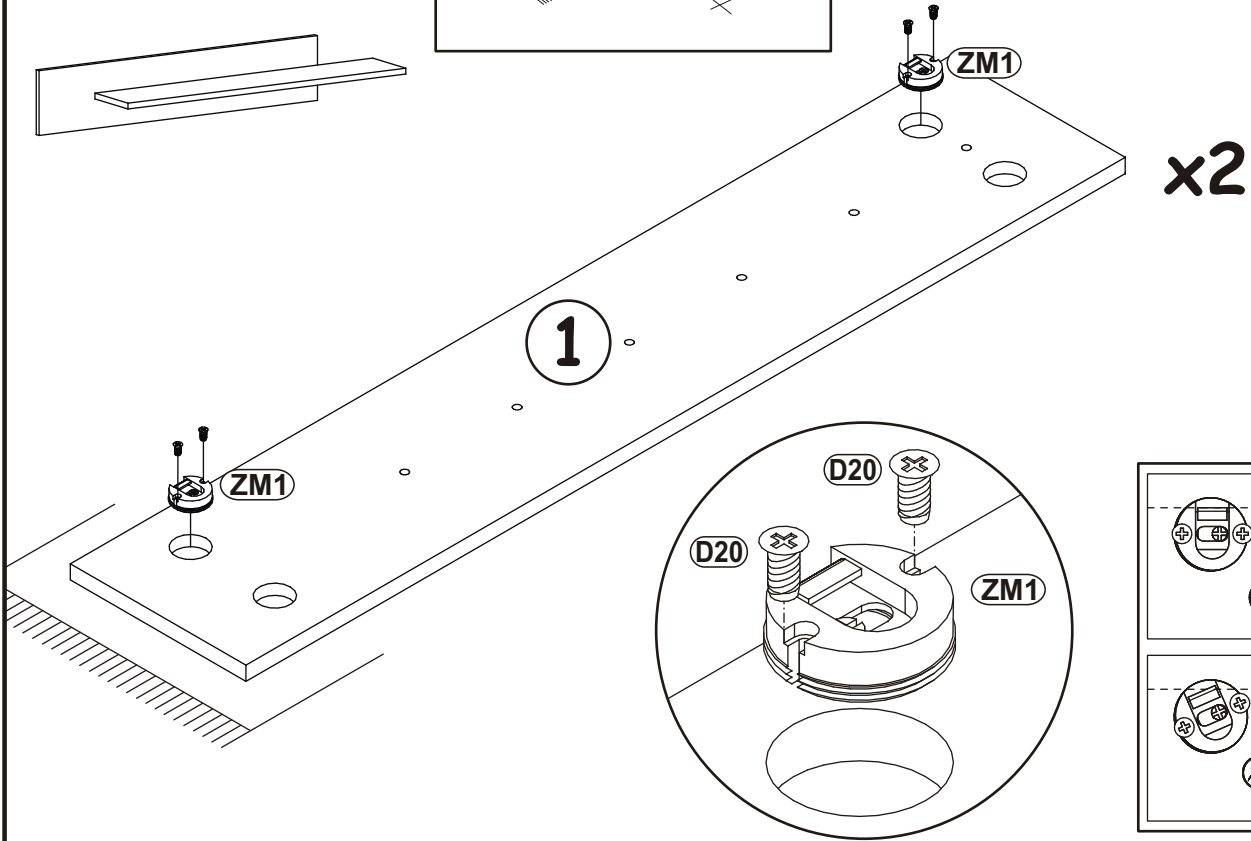
6



7

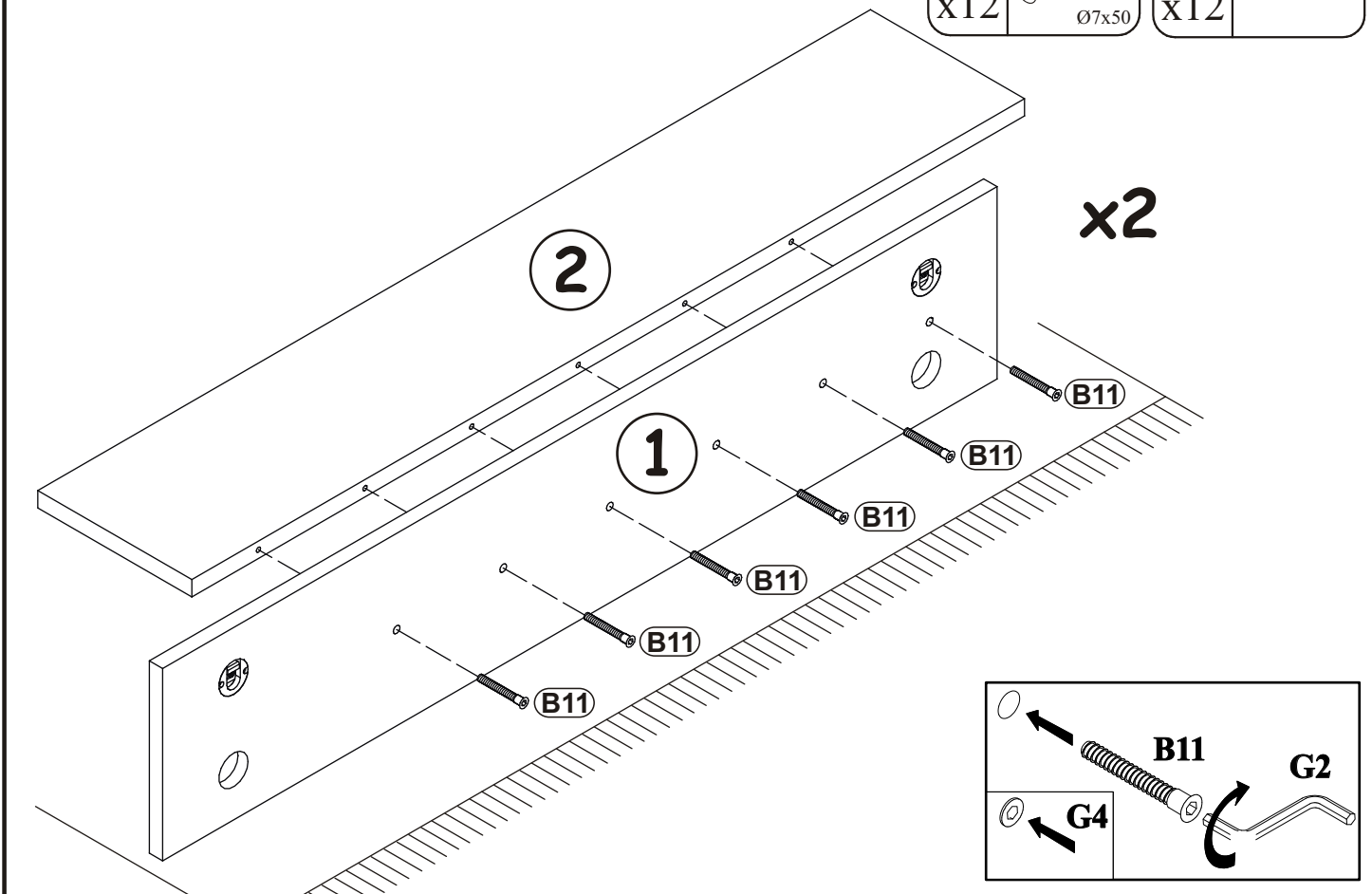


ZM1		D20	
x4		x8	ESØ6x9,5



8

B11		G4	
x12	Ø7x50	x12	



9

