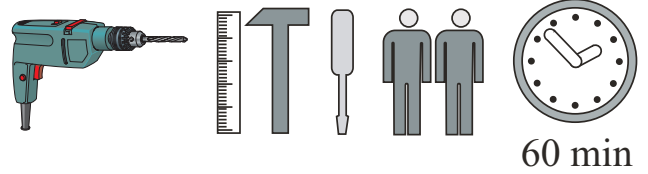
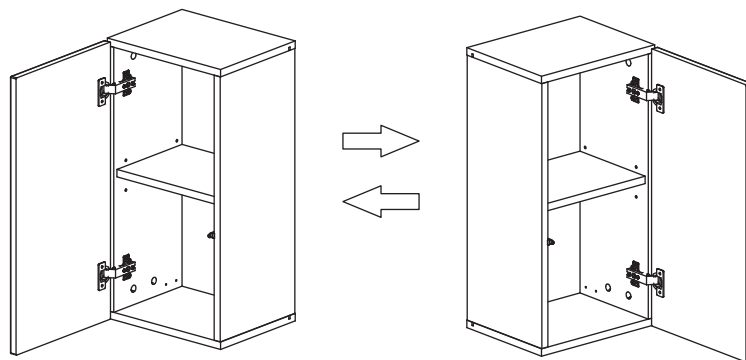
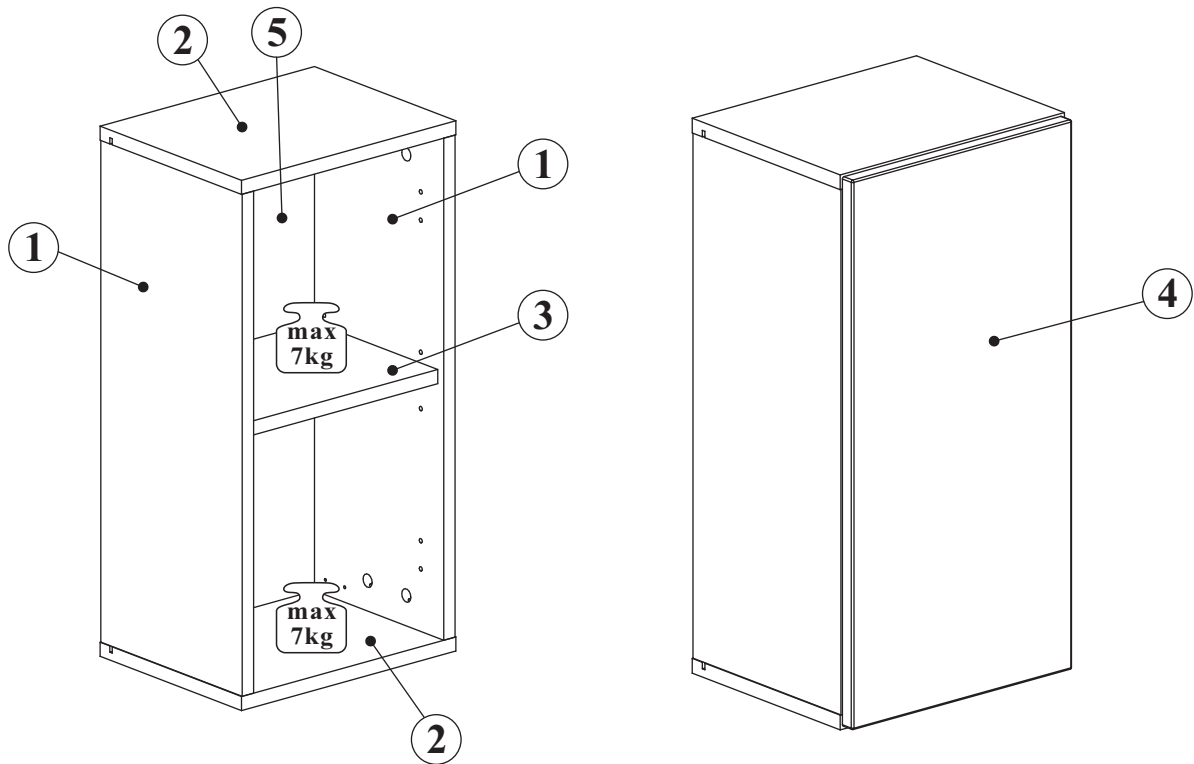
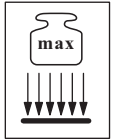


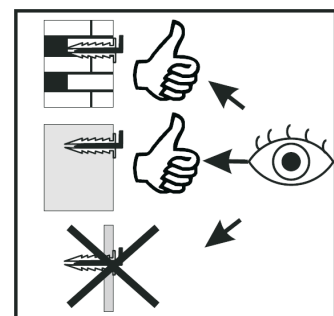
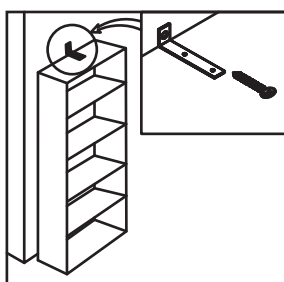
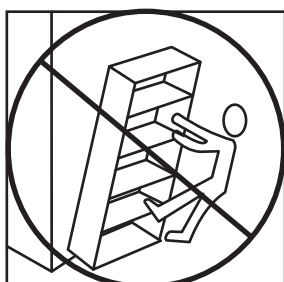
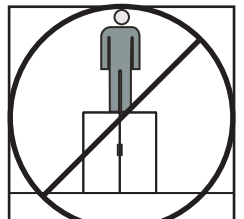
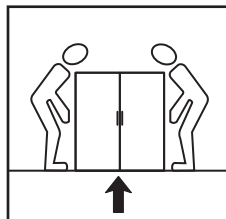
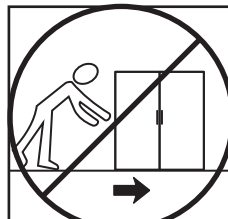
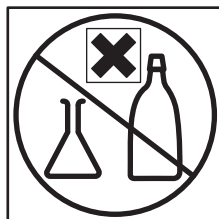
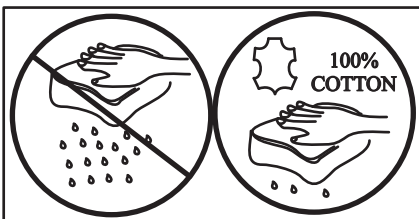
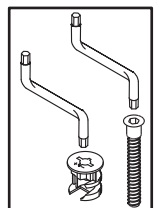
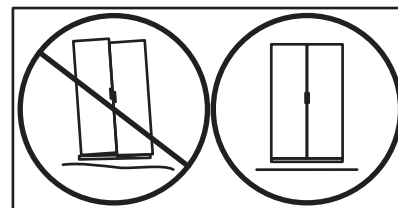
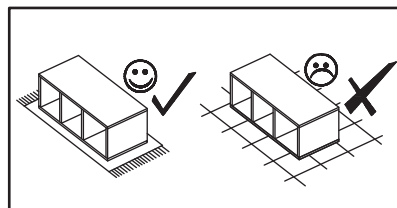
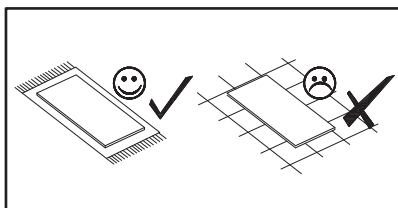
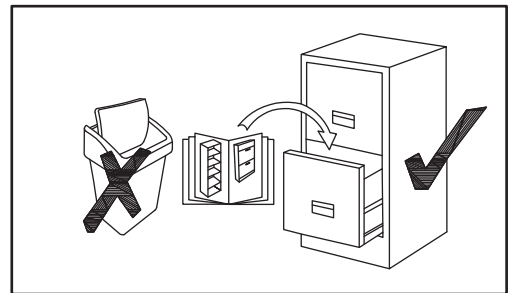
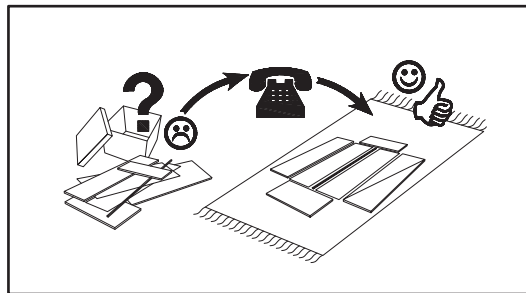
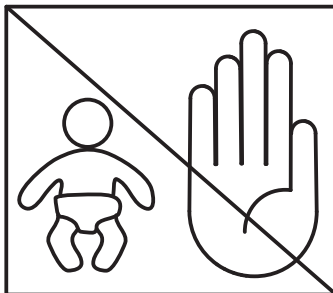
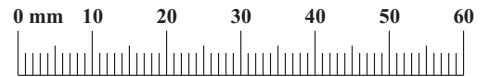
SWITCH 27 -- SW SW 4



NO	Dim.			Col-No	Qty
1	570	234	16	1	2
2	302	234	16	1	2
3	268	204	16	1	1
5	582	280	3	1	1
4	296	596	16	1	1

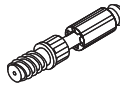
SWITCH SW 4

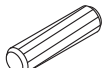
A1 x8 ø8x36	B4 x8	G5 x8	B5 x8 ø15x12	ZR1 x2	D6 x4 USØ3,5x30
E1 x2 Ø26 H=0	E2 x2 H=0	D10 x6 USØ3,5x13	T1 x1	S1 x6	KR2 x2 Ø8
G7 x4	G2 x1	Z2 x4 Ø5			

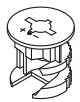


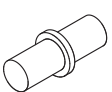
SWITCH SW 4

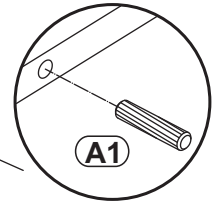
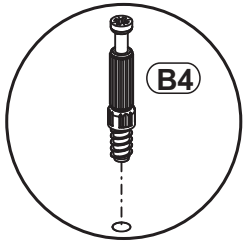
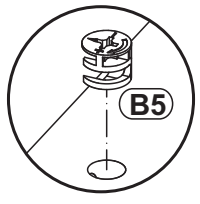
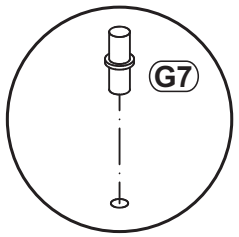
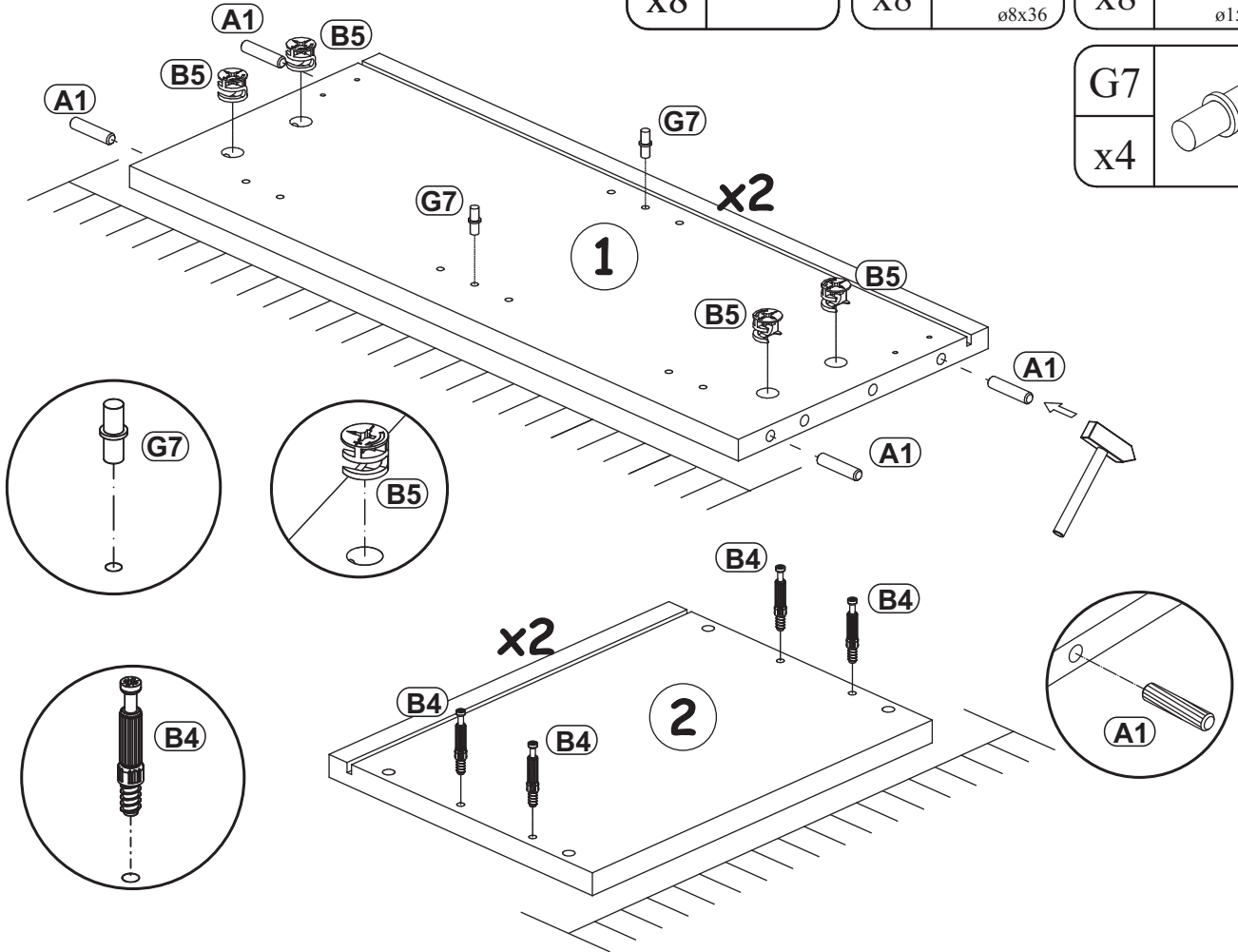
1

B4	
x8	

A1	
x8	ø8x36

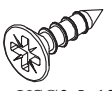
B5	
x8	ø15x12

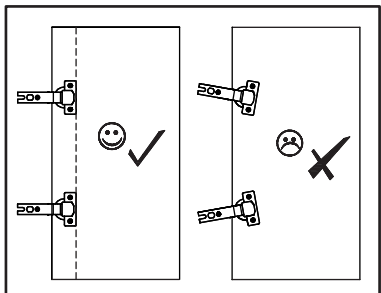
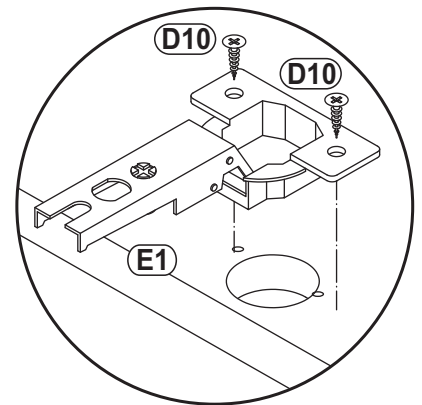
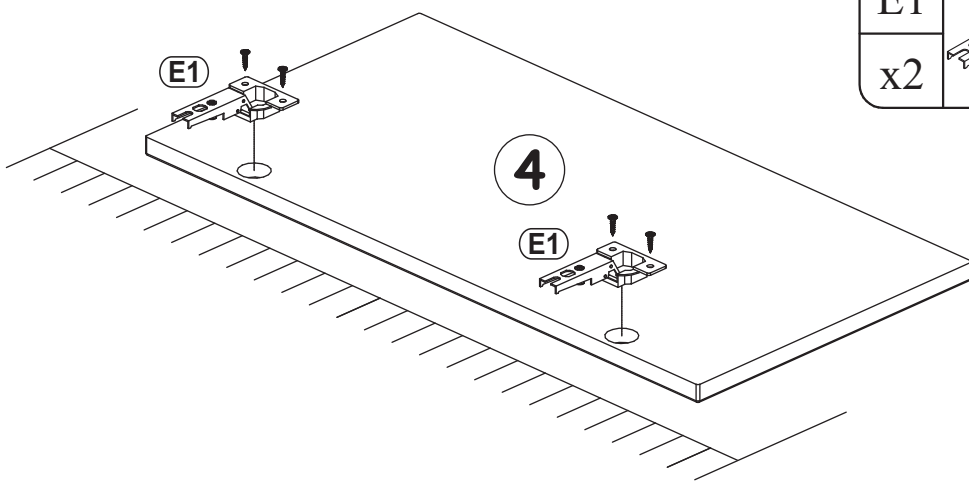
G7	
x4	



2

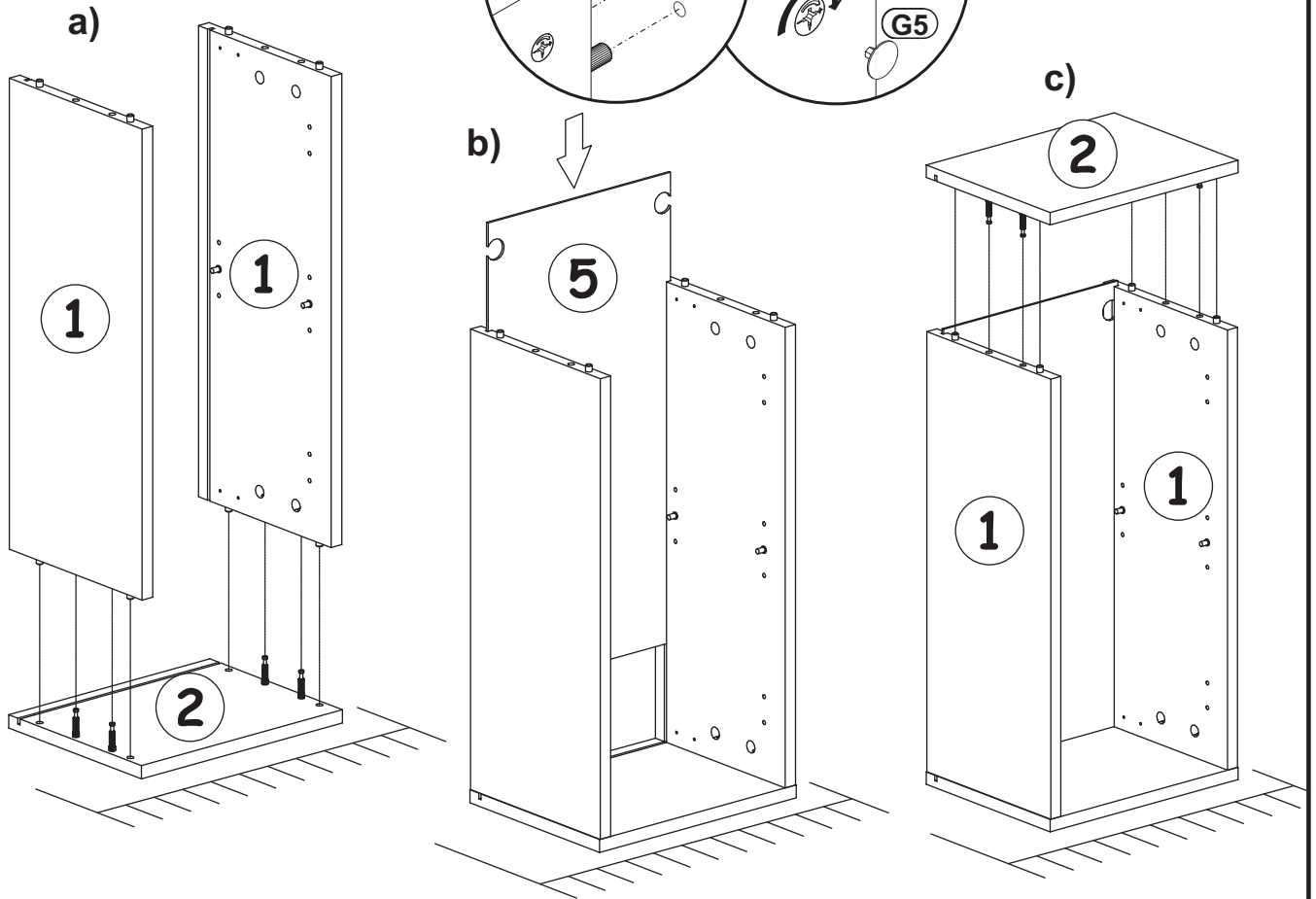
E1	Ø26
x2	H=0

D10	
x4	USØ3,5x13

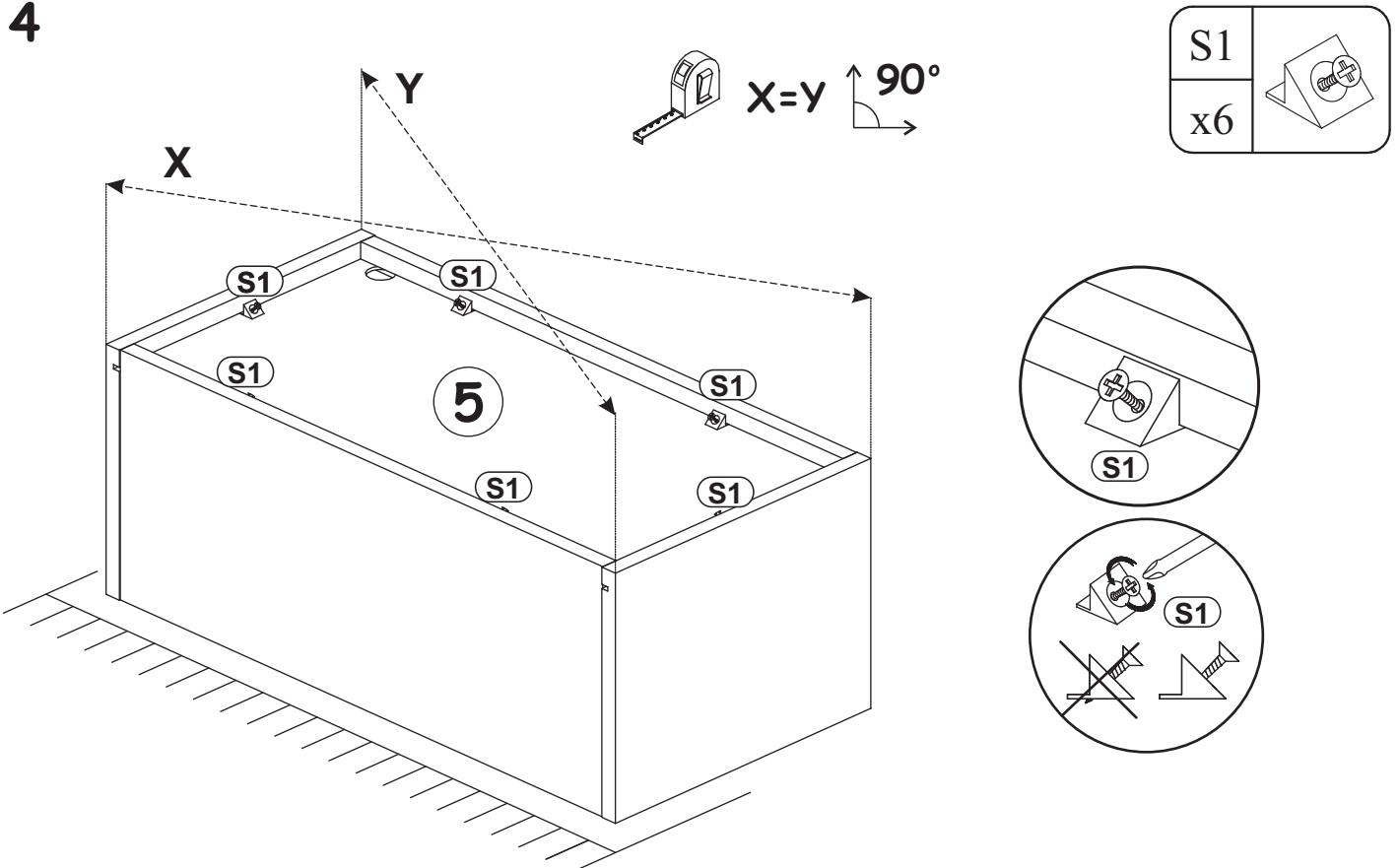


SWITCH SW 4

3

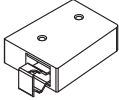



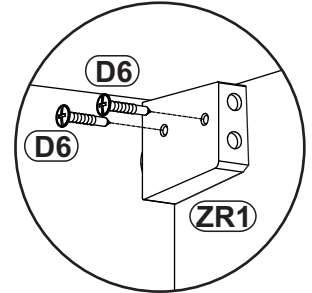
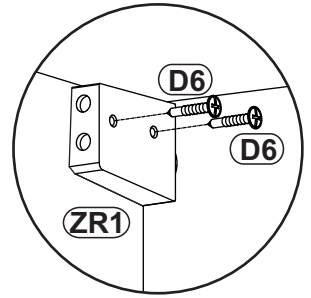
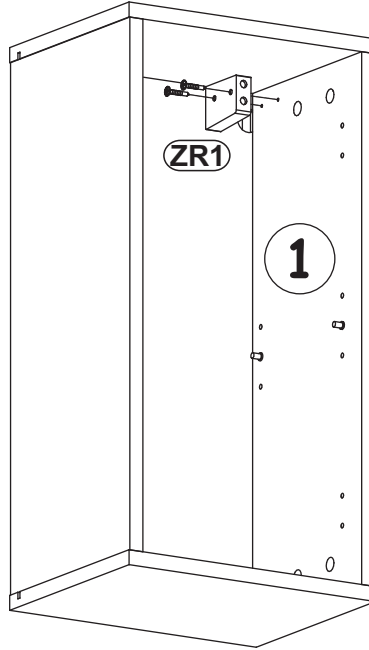
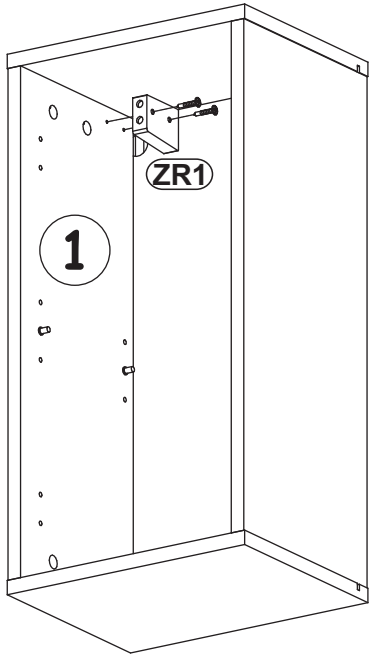
4



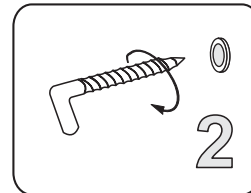
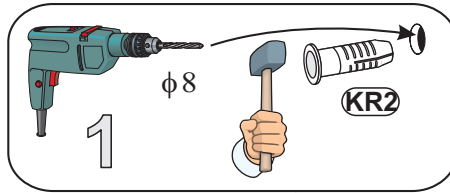
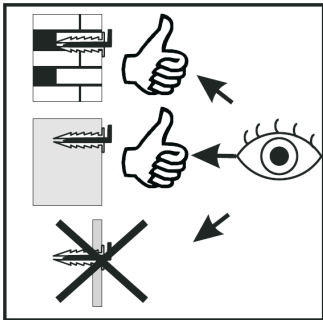
SWITCH SW 4

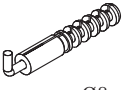
5

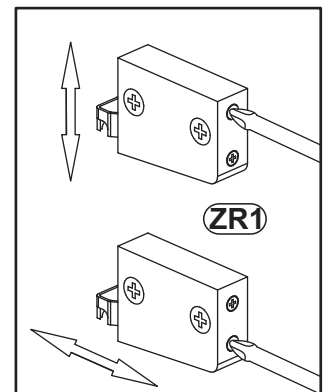
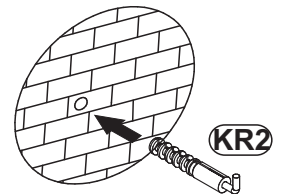
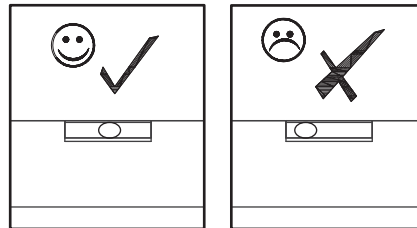
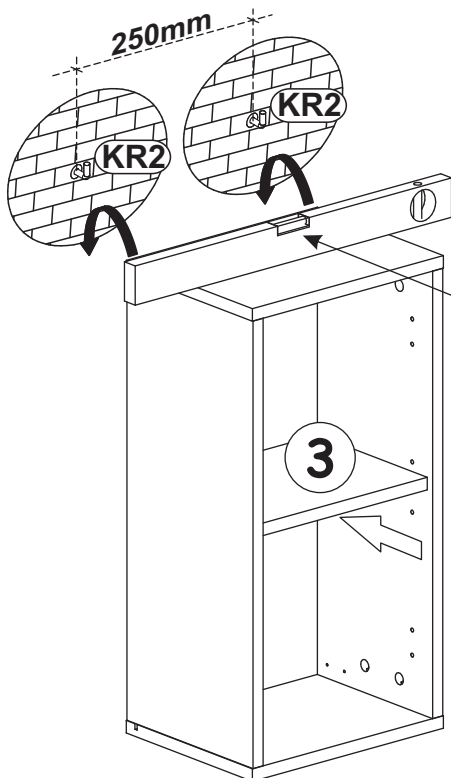
ZR1		D6	
x2		x4	USØ3,5x30



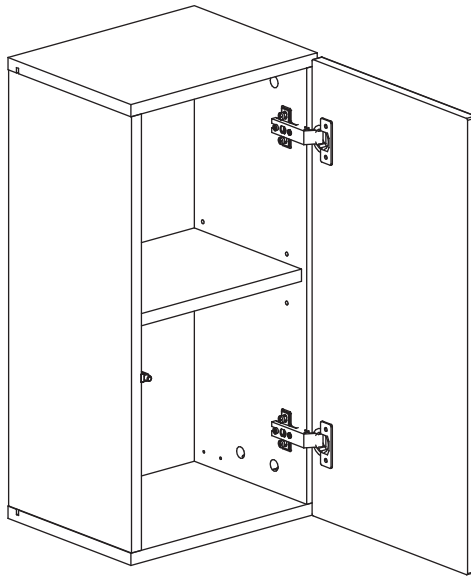
6



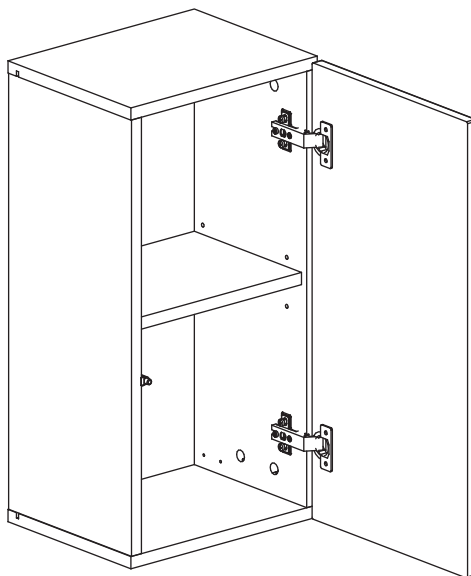
KR2	
x2	Ø8



7 - 8

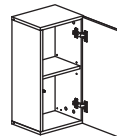
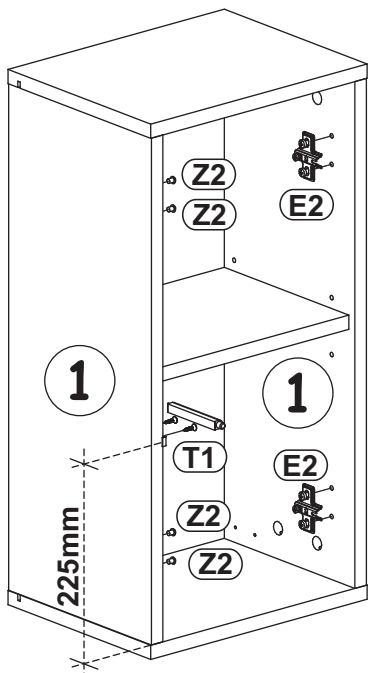
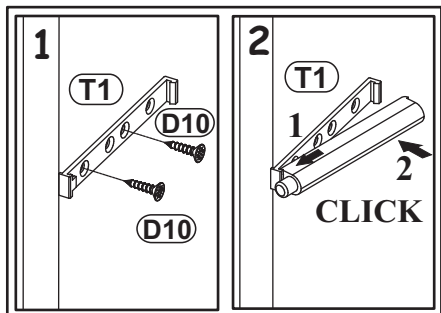
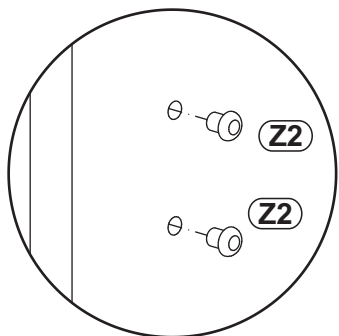


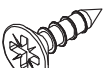
9 - 10

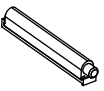



SWITCH SW 4

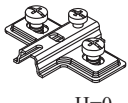
7

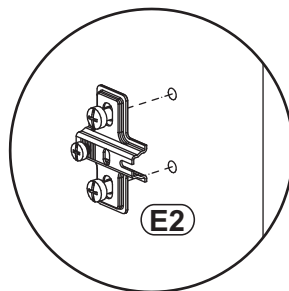


D10	
x2	USØ3,5x13

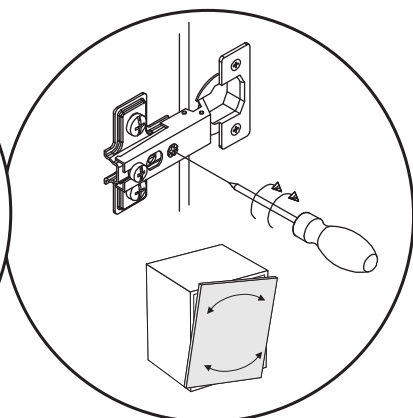
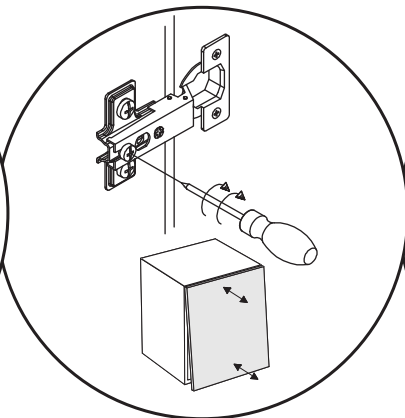
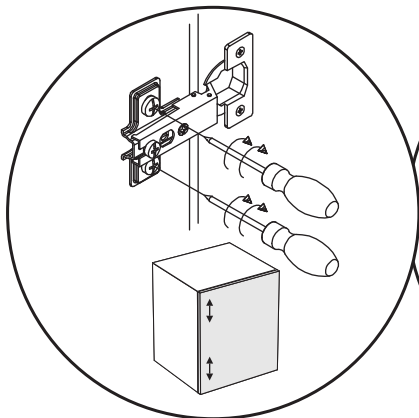
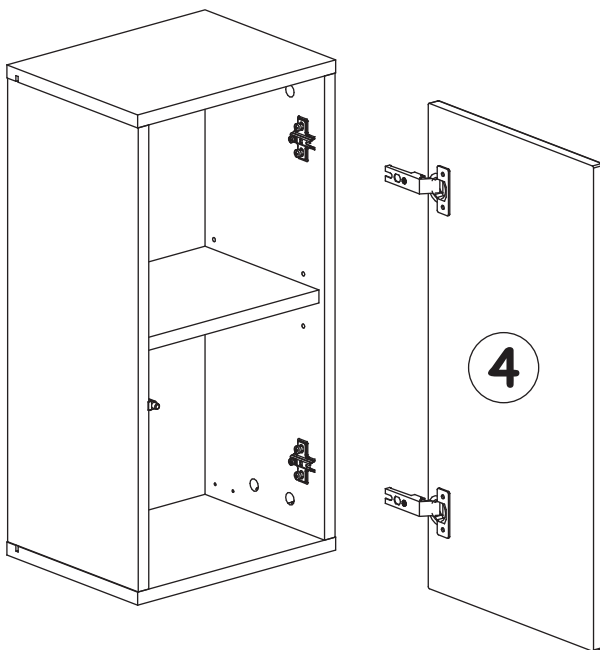
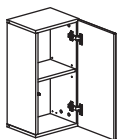
T1	
x1	

Z2	
x4	Ø5

E2	
x2	H=0

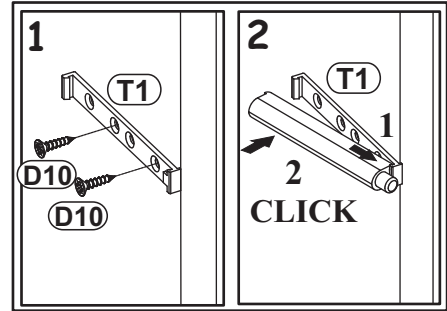
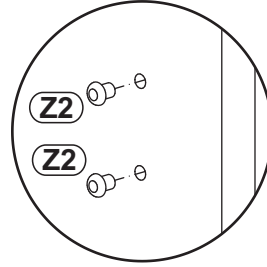
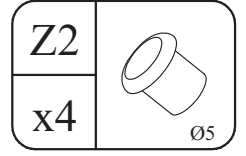
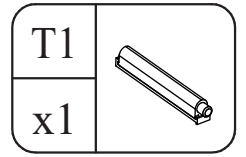
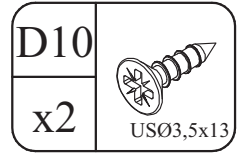
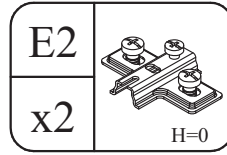
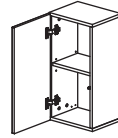
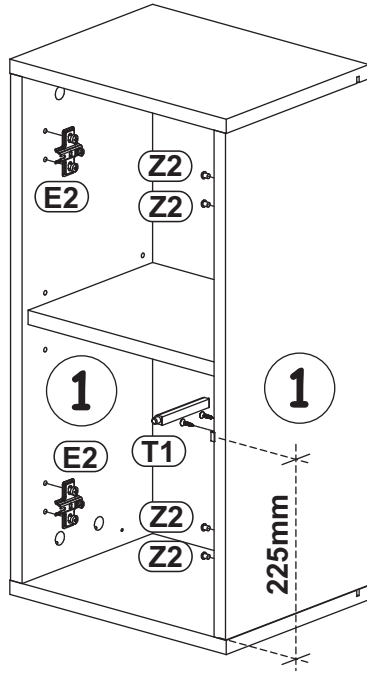
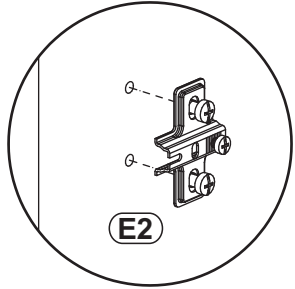


8



SWITCH SW 4

9



10

