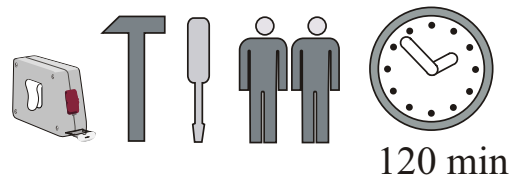
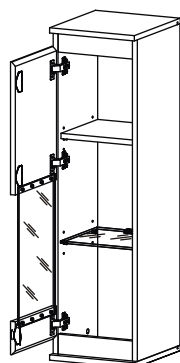
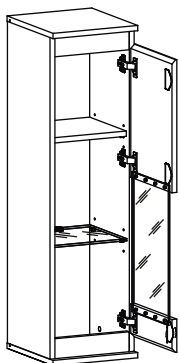
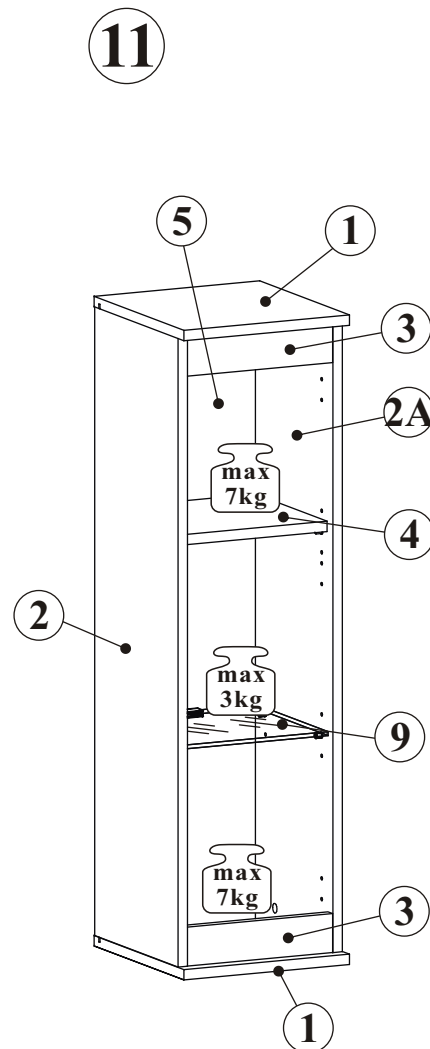
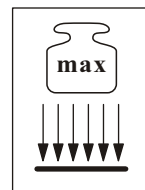
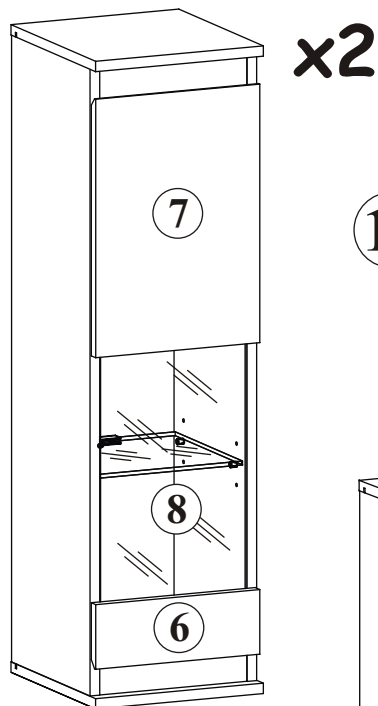
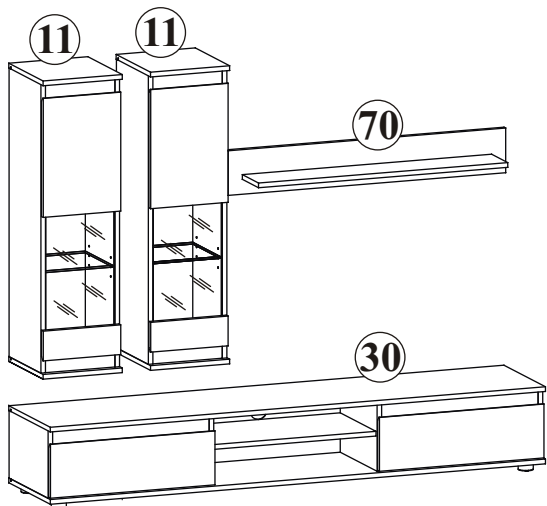
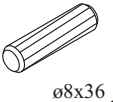
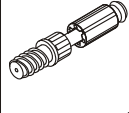

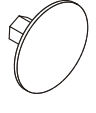
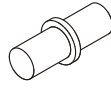
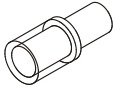
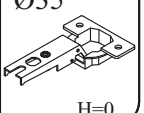
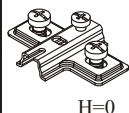




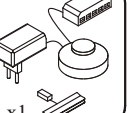
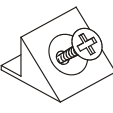

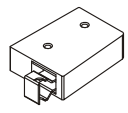

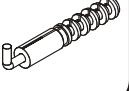
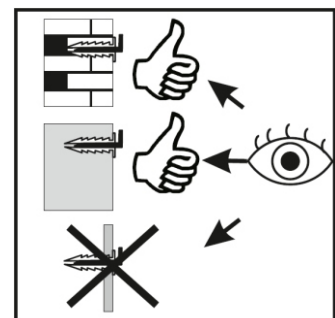
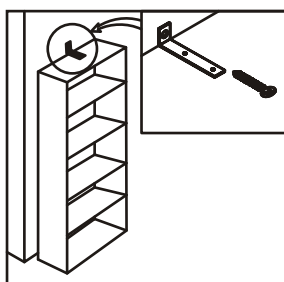
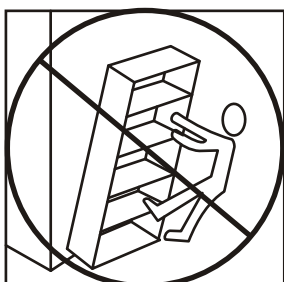
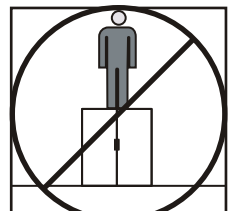
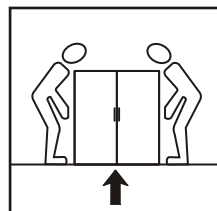
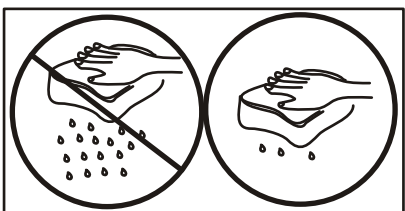
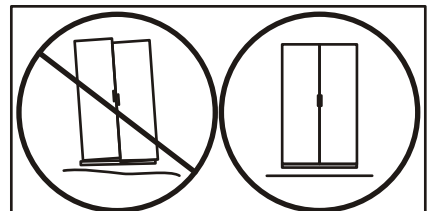
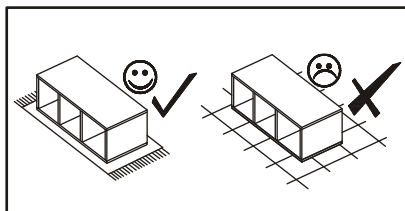
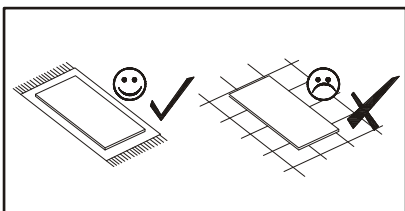
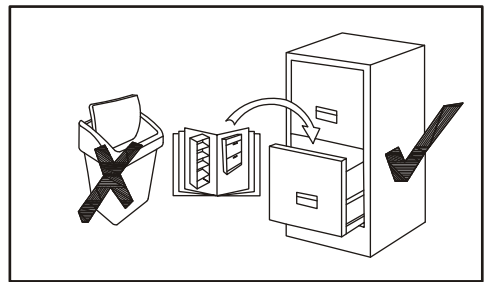
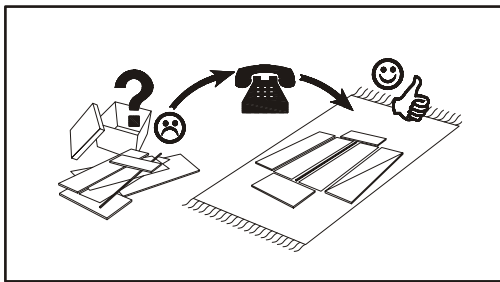
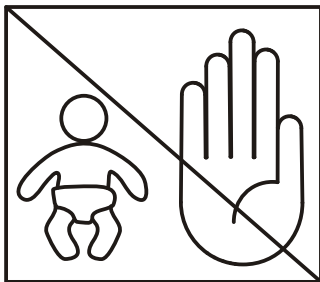
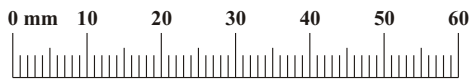


# MODO 29\_MD TYP 11

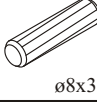

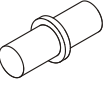
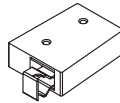

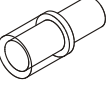


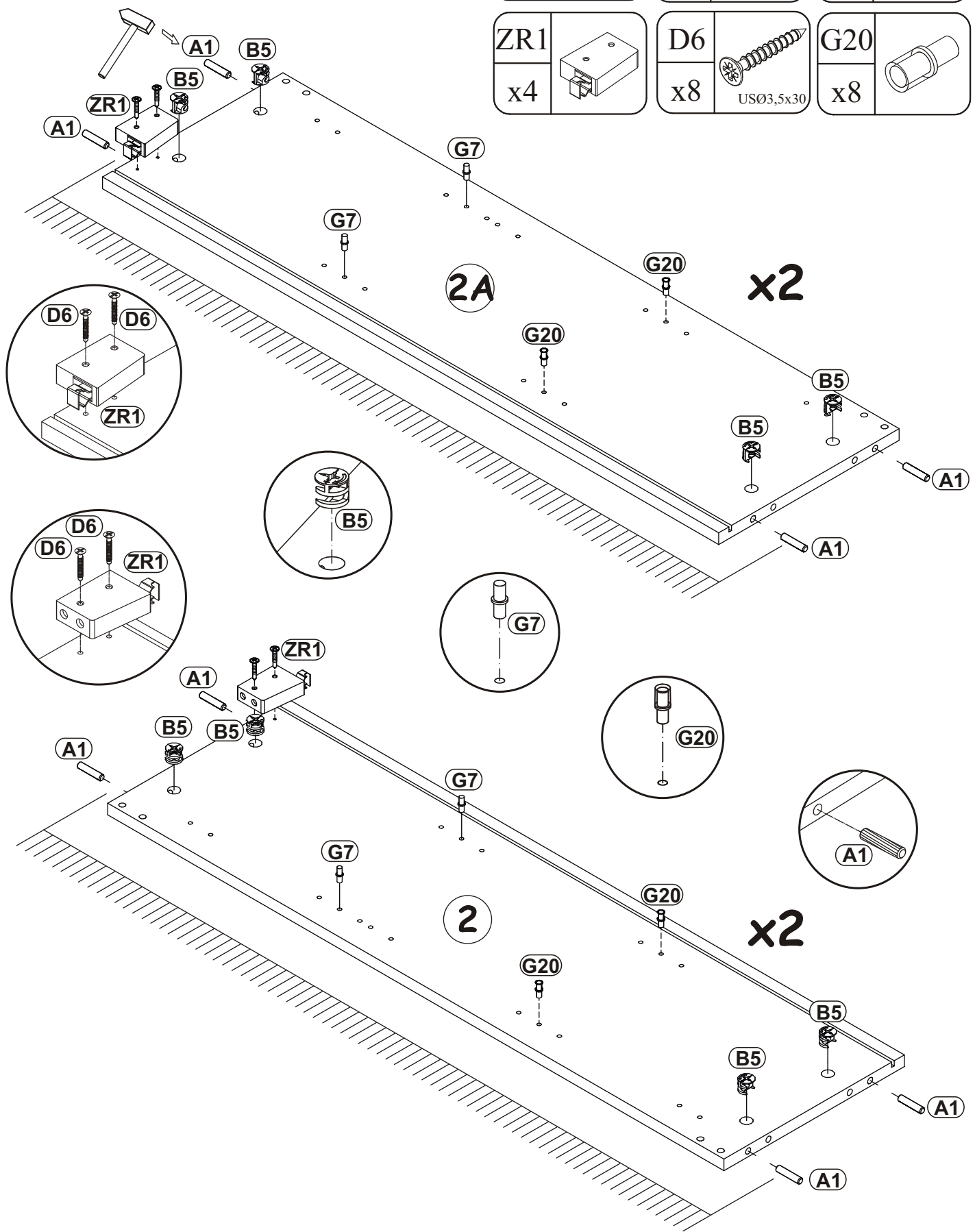
NO	Dim.			Col.-No	Qty
1	280	306	16	1	4
2	970	284	16	1	2
2A	970	284	16	1	2
3	246	60	16	1	4
4	244	246	16	1	2
5	982	258	3	1	2
6	274	100	16	1	2
7	274	400	16	1	2
8	243	422	4	1	2
9	244	246	5	1	2

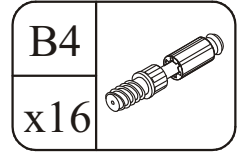
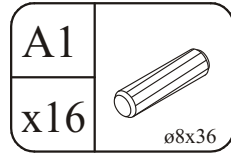
A1 x32  ø8x36	B4 x16 	B5 x16  Ø15x12	G5 x16 	G7 x8 	G20 x8 
E21 x6 Ø35 H=0 	E2 x6 H=0 	D10 x12 USØ3,5x13 	GU x6 Ø35 	P2 x16 	UP13 x16 UPØ3x16 
LED x2 x1 	S1 x12 	Z2 x12 Ø5 	ZR1 x4 	D6 x8 USØ3,5x30 	KR2 x4 



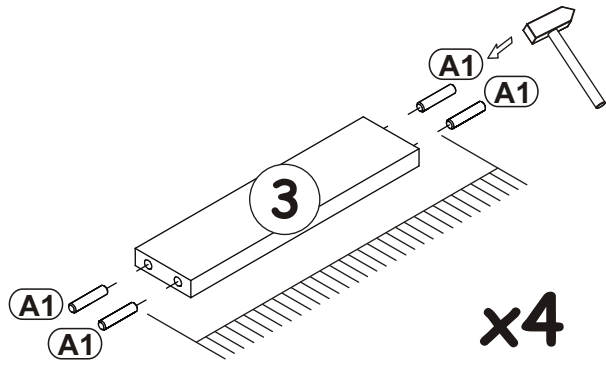
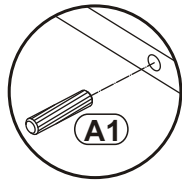
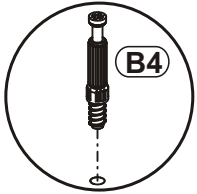
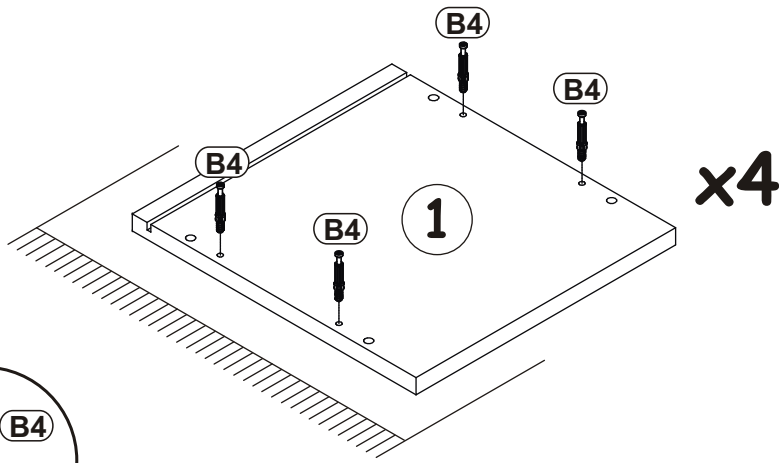
1

A1 x16	 ø8x36	B5 x16	 Ø15x12	G7 x8	
ZR1 x4		D6 x8	 USØ3,5x30	G20 x8	

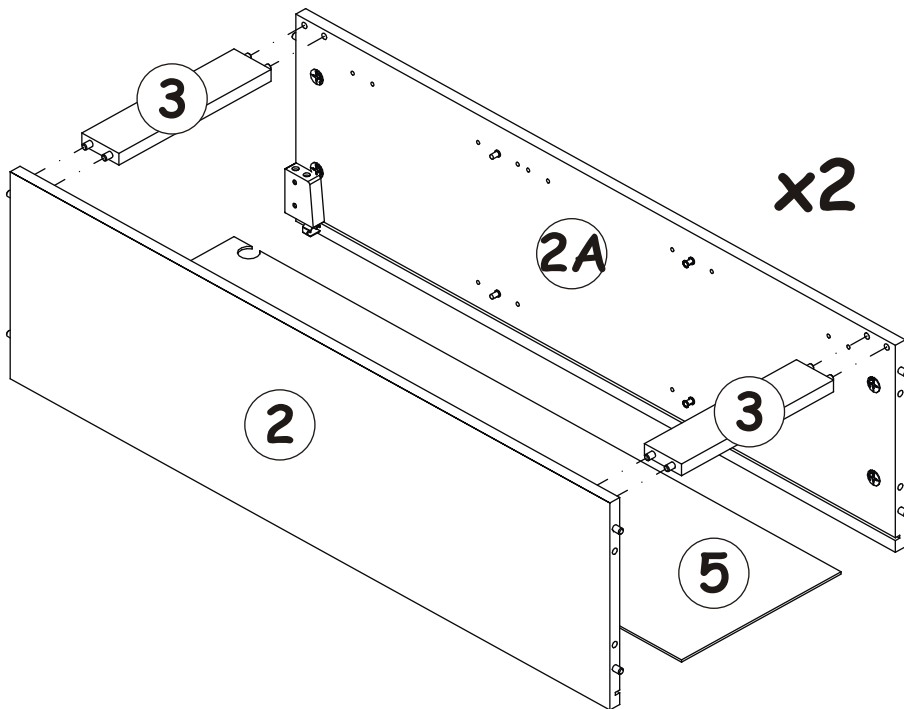




2



3

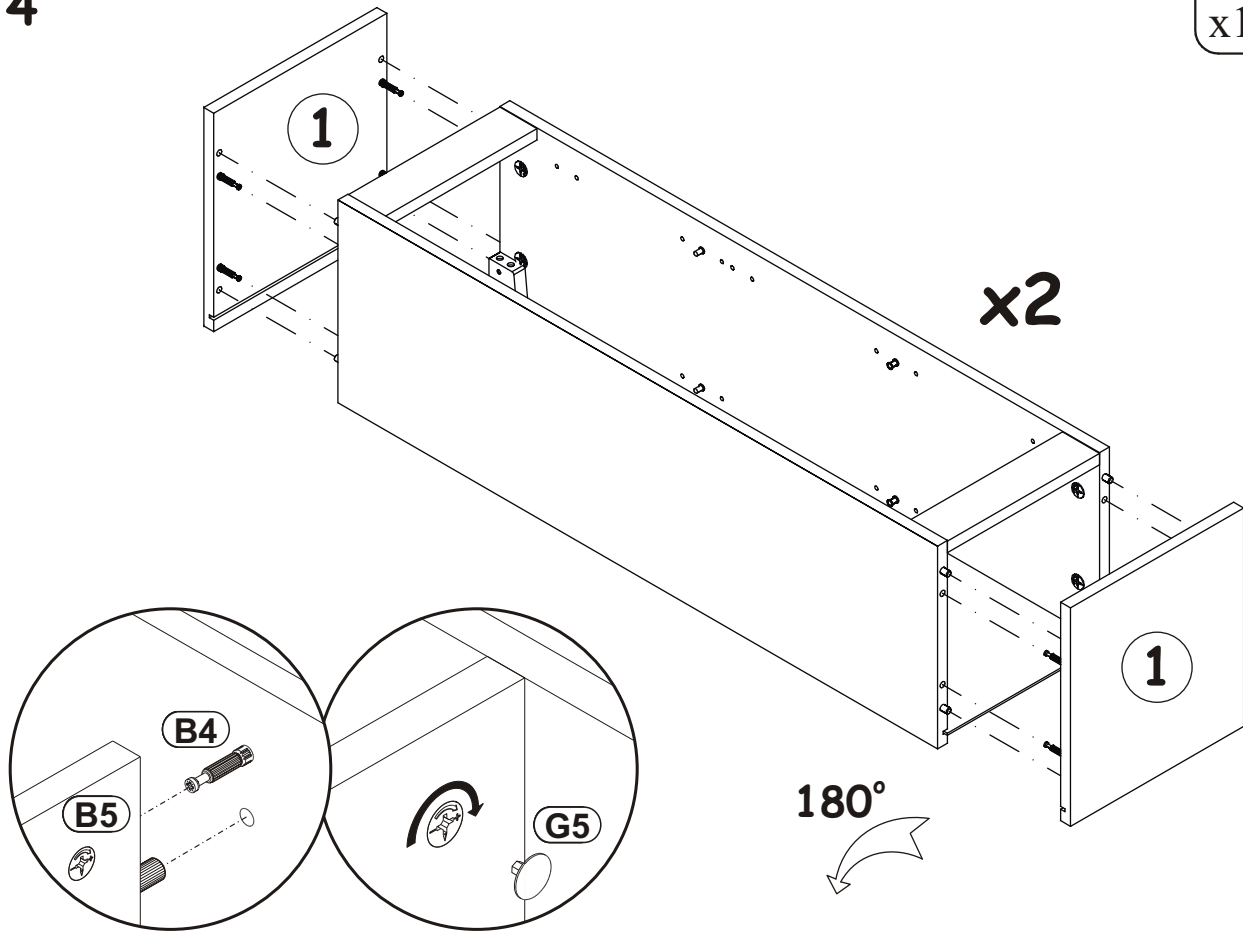


G5

x16



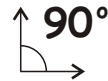
4



5

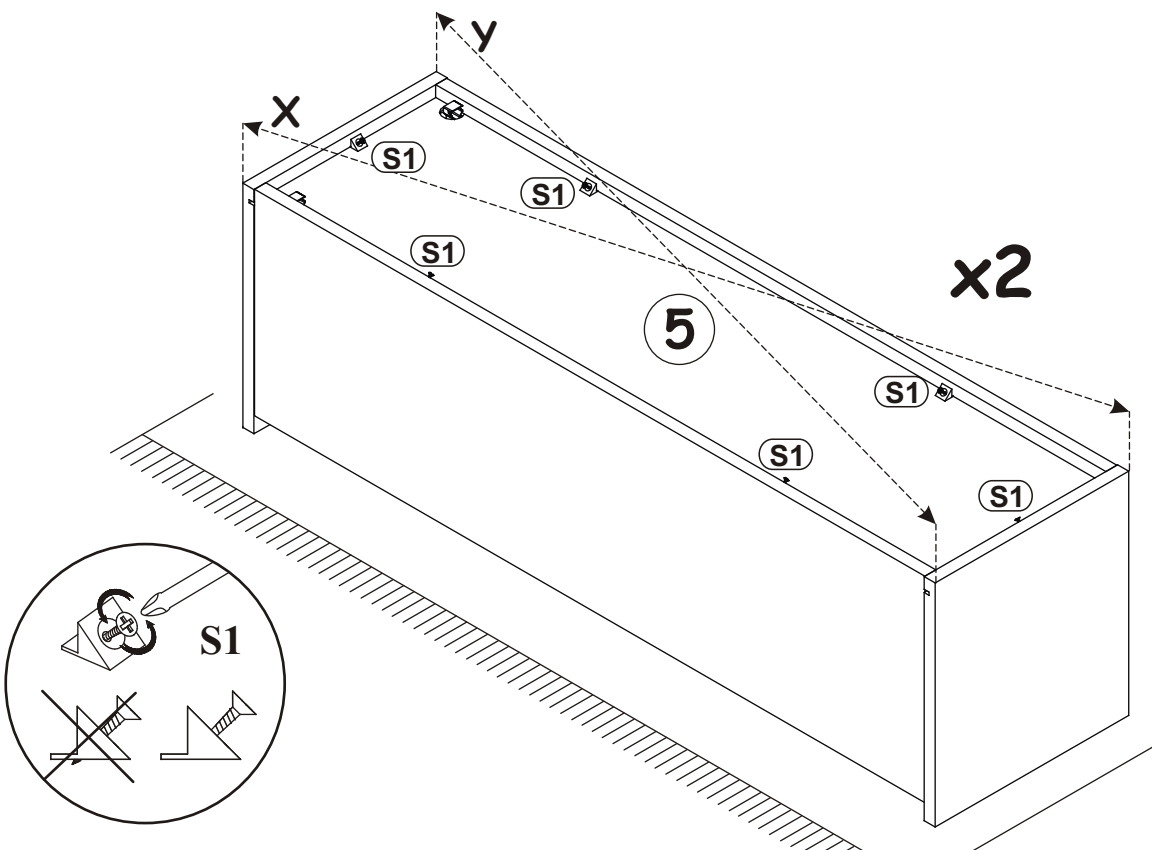
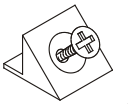


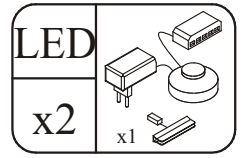
X=Y



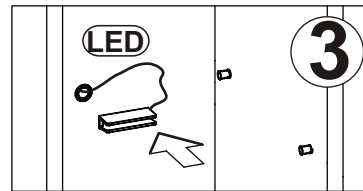
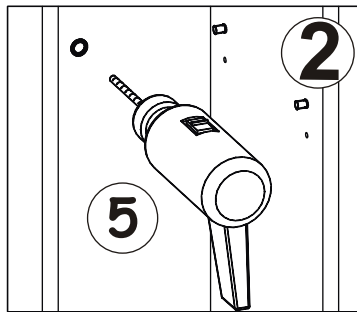
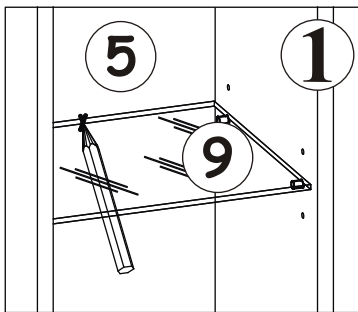
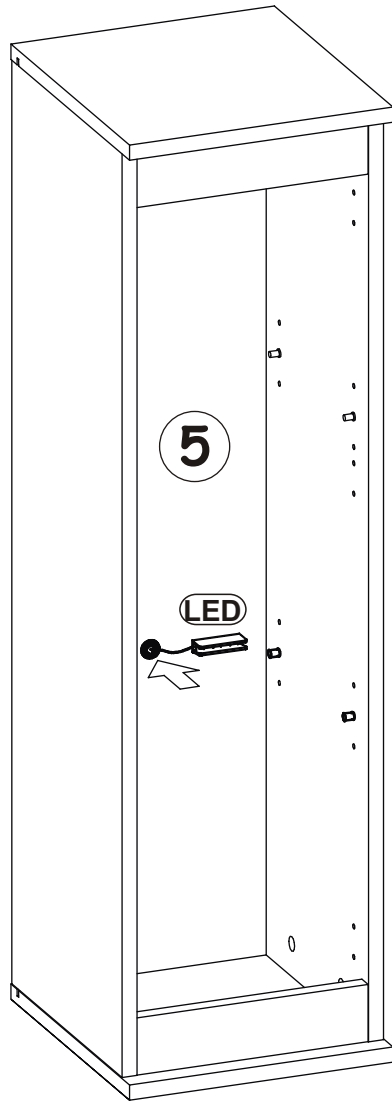
S1

x12

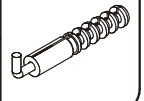




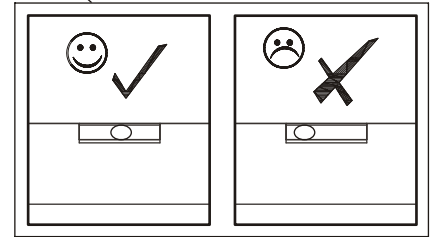
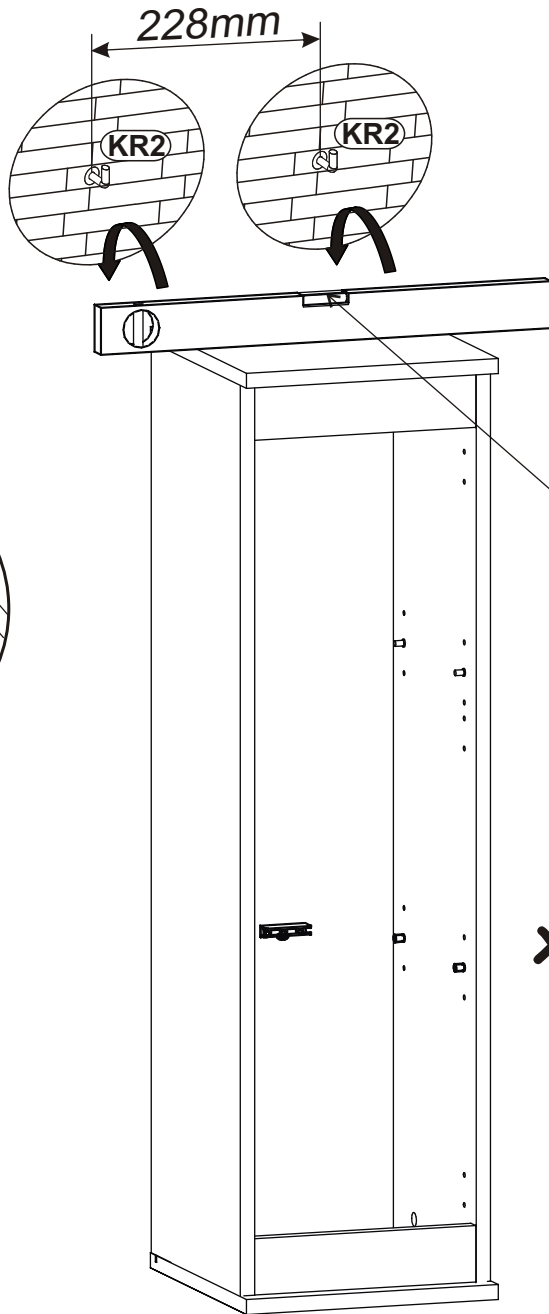
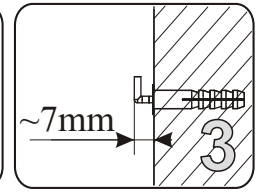
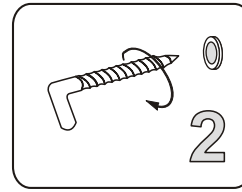
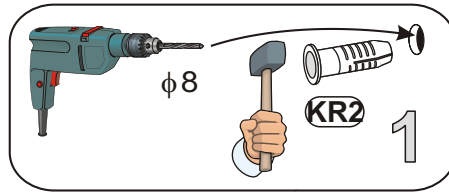
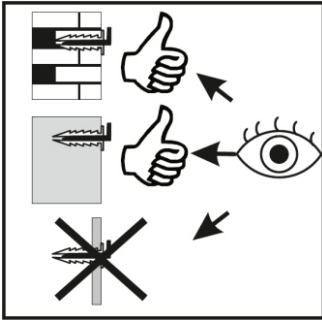
6



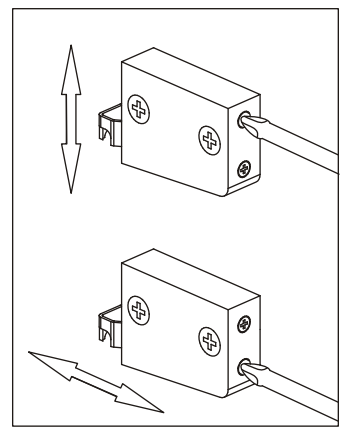
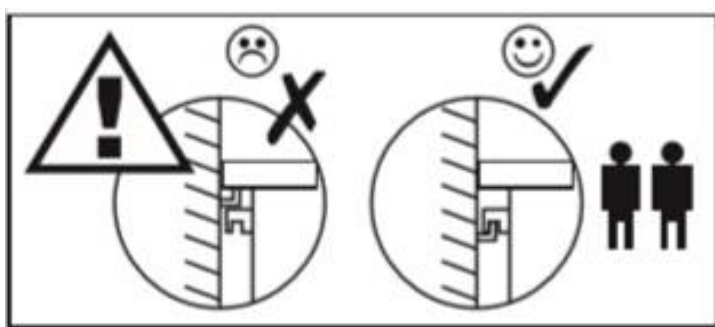
KR2  
x4



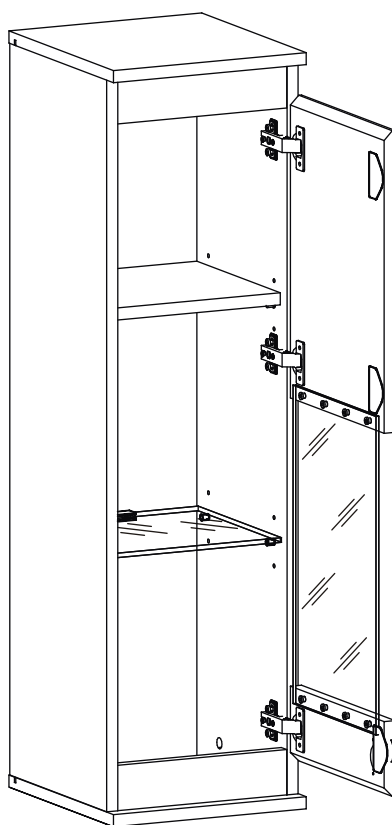
7



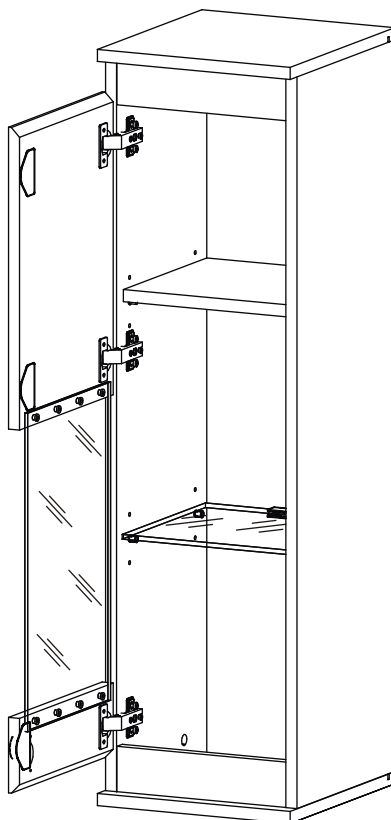
x2




8 - 10

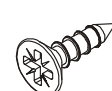


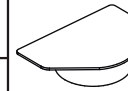
11 - 13







E21	Ø35 
x6	H=0

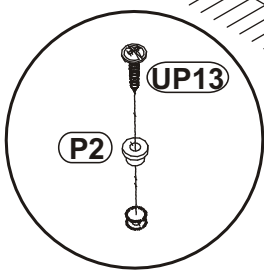
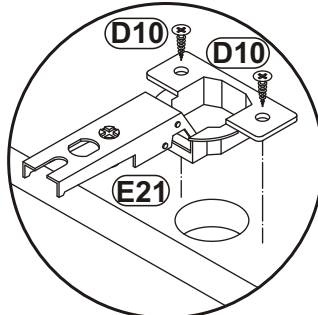
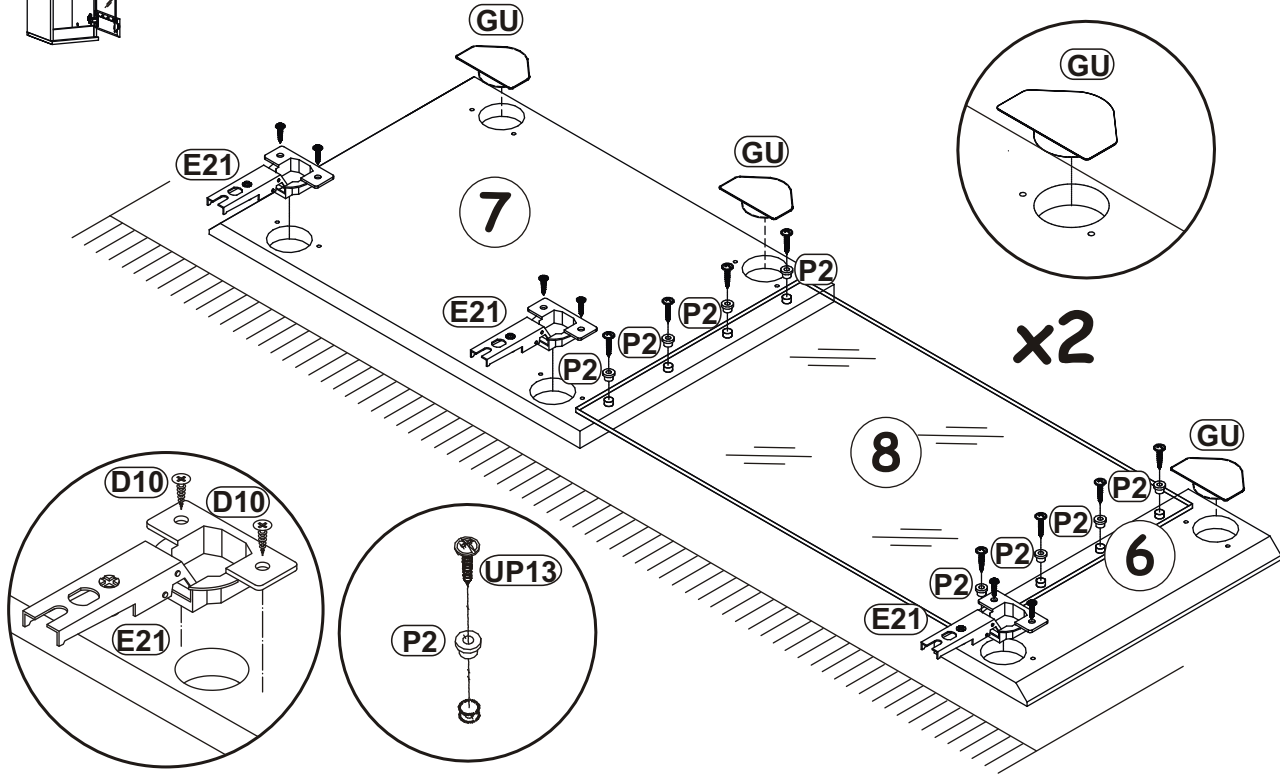
D10	
x12	USØ3,5x13

GU	
x6	Ø35

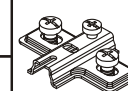
P2	
x16	


UP13	
x16	UPØ3x16

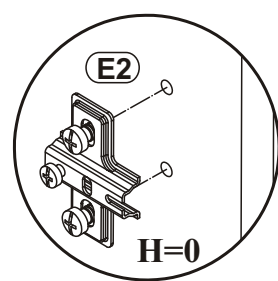
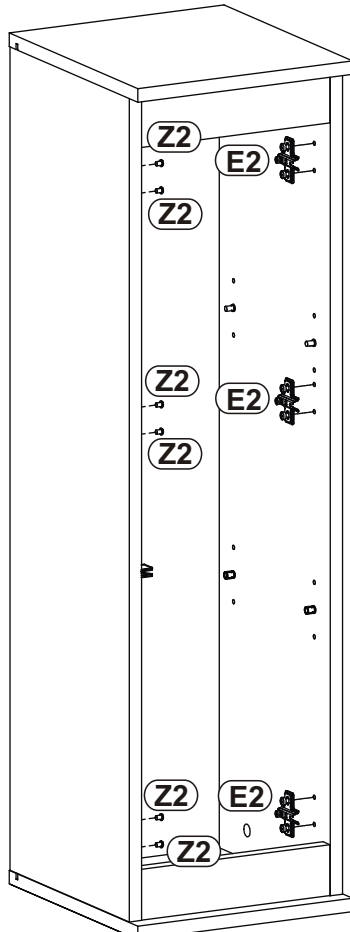
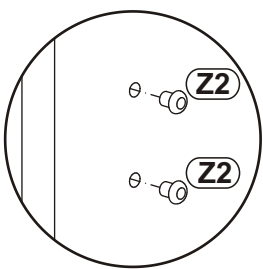
8



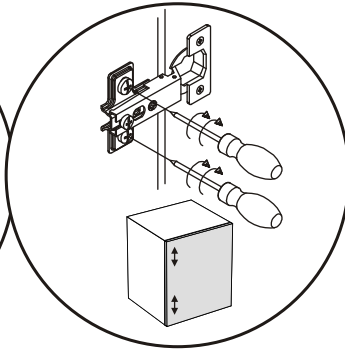
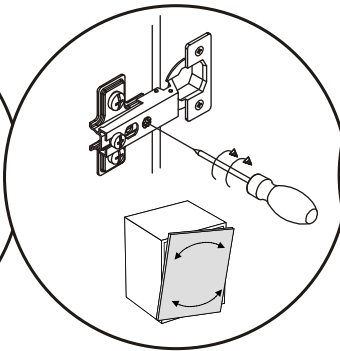
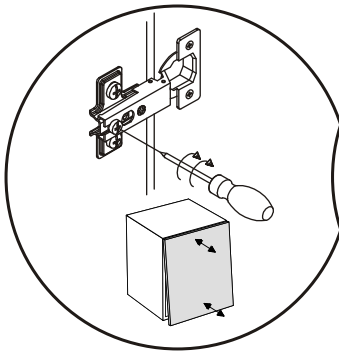
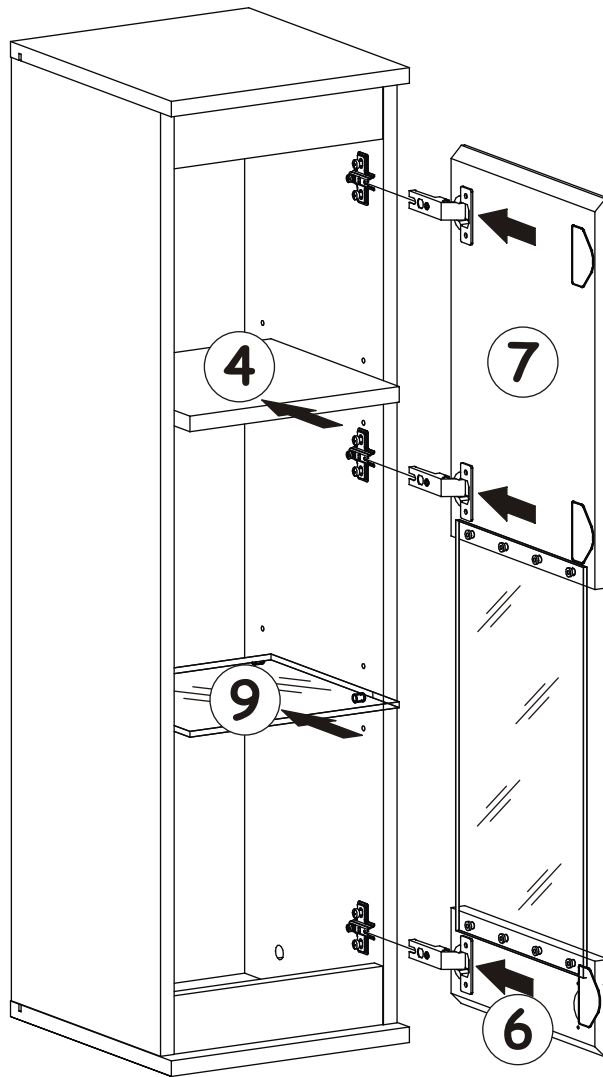
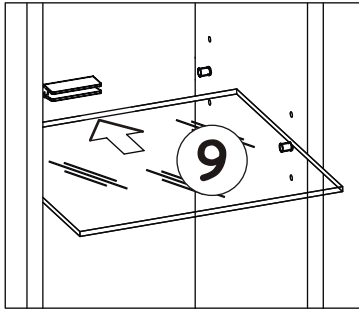
9

E2	
x6	H=0

Z2	
x12	Ø5



# 10



E21	Ø35
x6	H=0

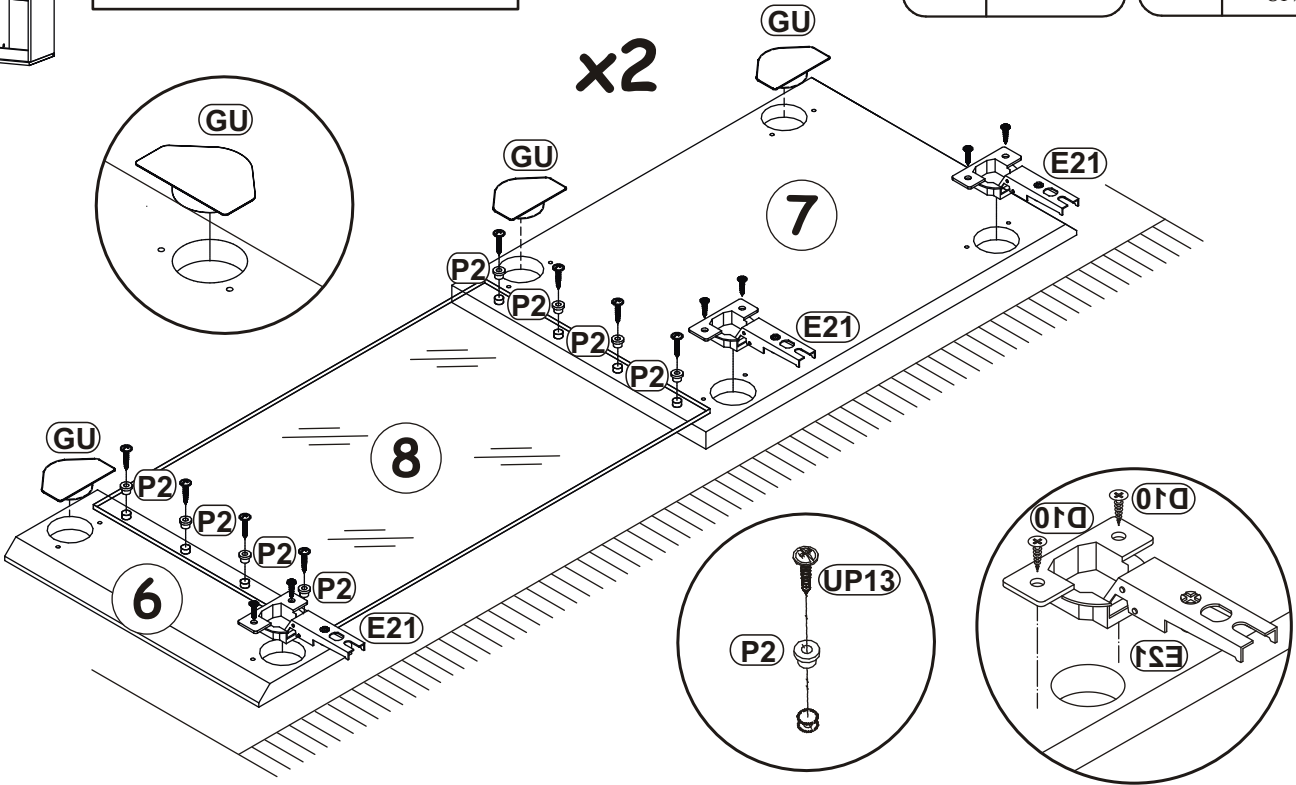
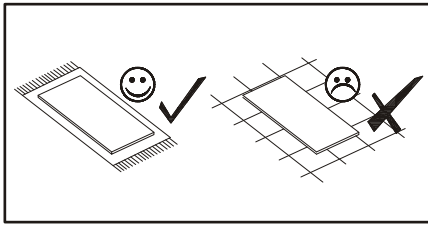
D10	
x12	USØ3,5x13

GU	
x6	Ø35

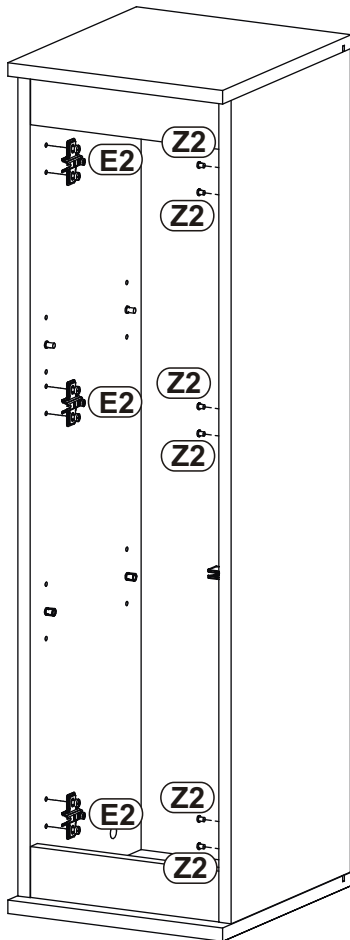
P2	
x16	

UP13	
x16	UPØ3x16

11

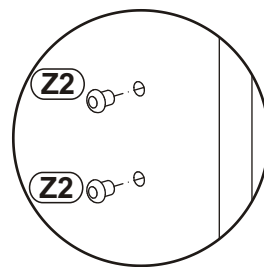
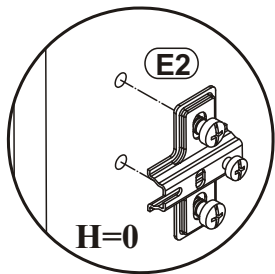


12

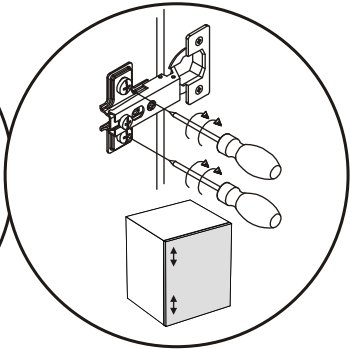
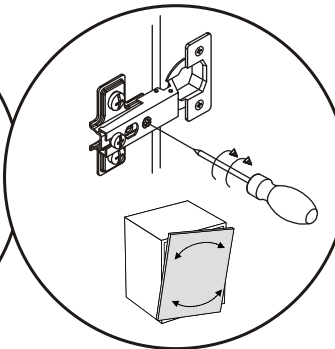
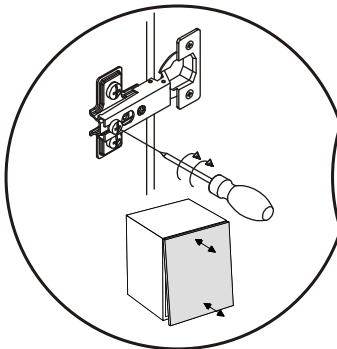
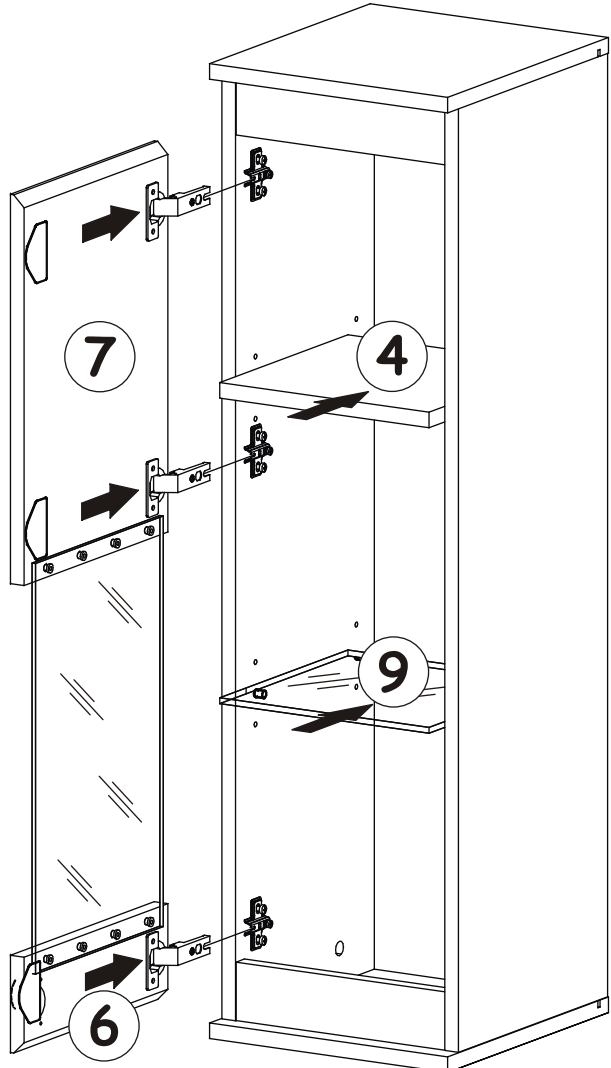
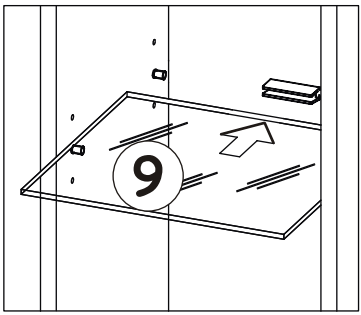


E2	
x6	H=0

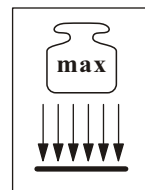
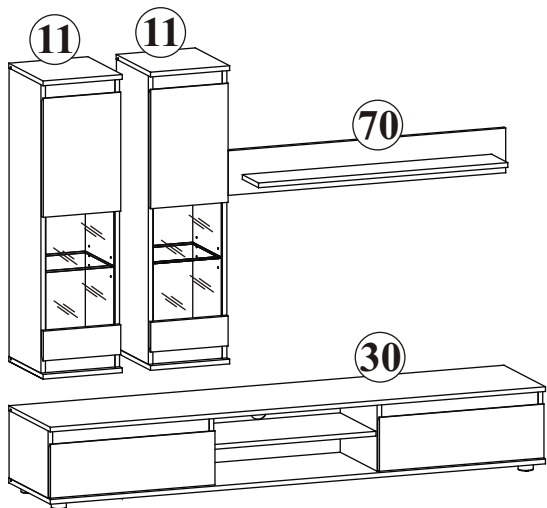
Z2	
x12	Ø5



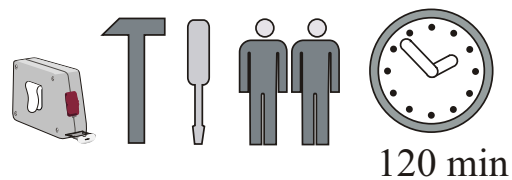
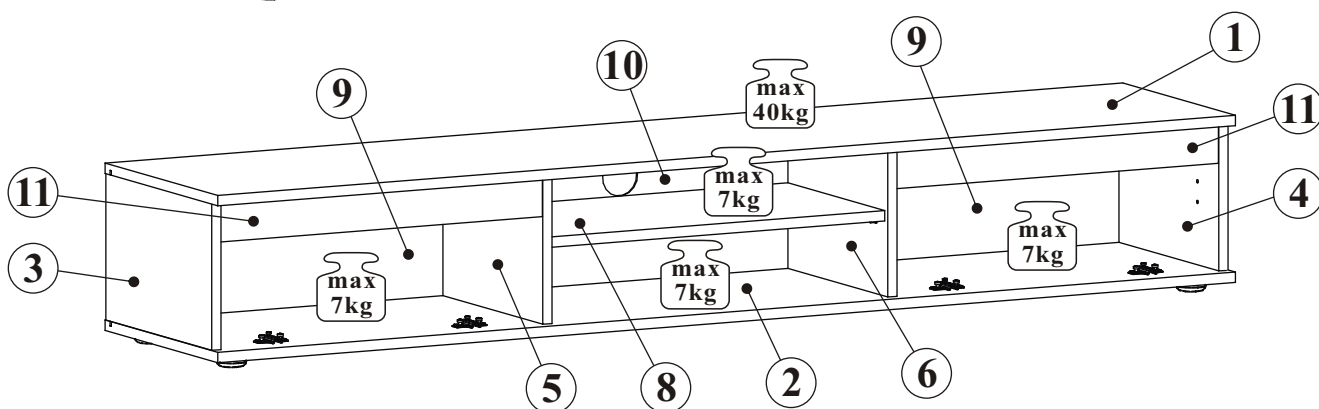
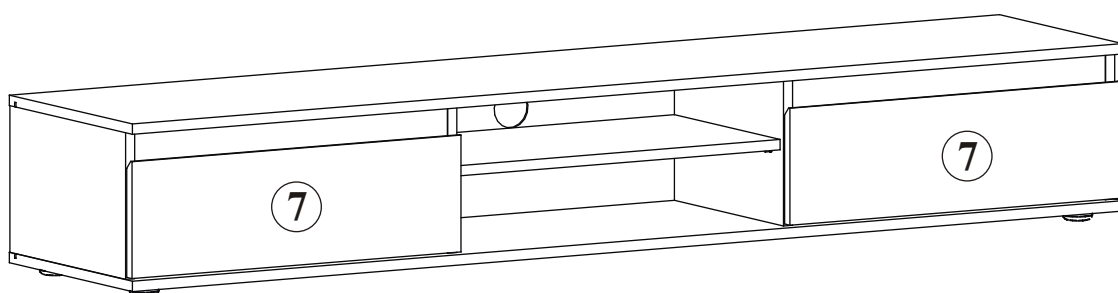
13



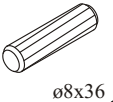
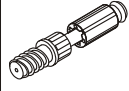

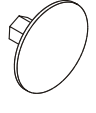

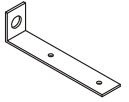
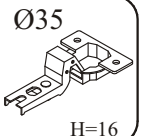
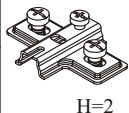



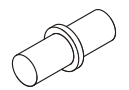


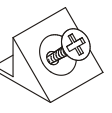
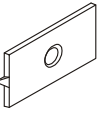

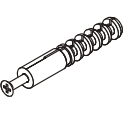
# MODO 29\_MD TYP 30

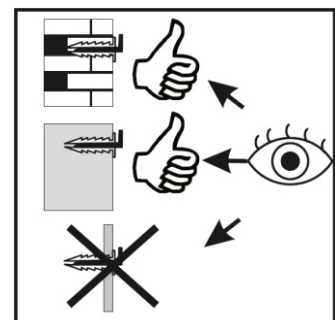
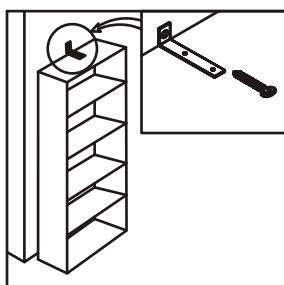
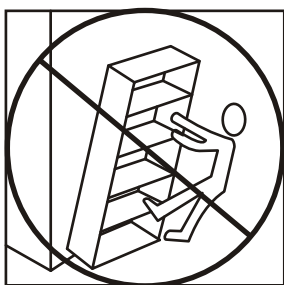
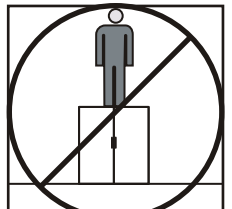
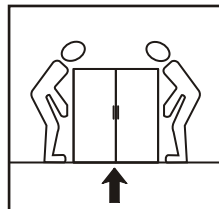
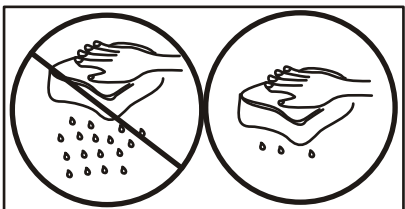
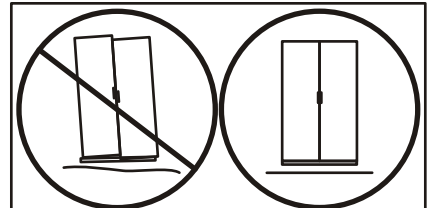
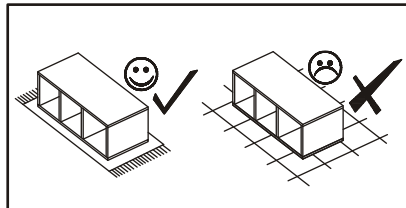
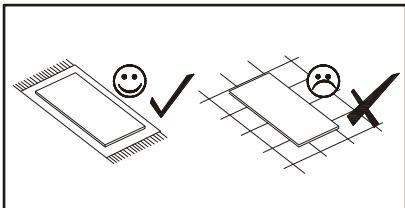
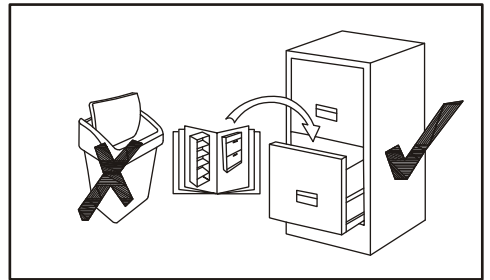
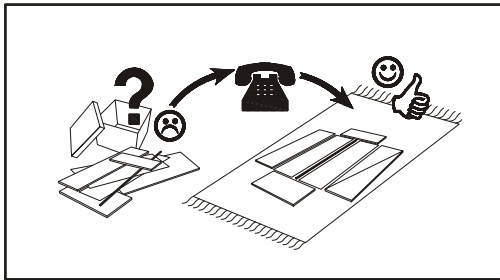
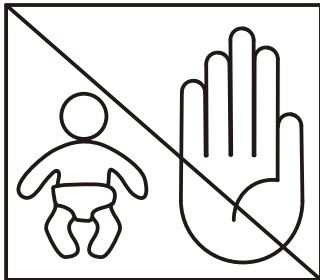
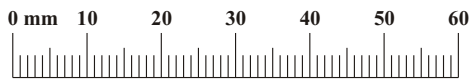


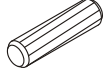
30

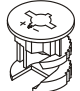


NO	Dim.		Col.-No	Qty
1	1752	370	16	2
2	1752	370	16	2
3	227	348	16	2
4	227	348	16	2
5	227	328	16	2
6	227	328	16	2
7	582	180	16	2
8	578	318	16	2
9	568	238	3	2
10	592	238	3	2
11	554	60	16	2

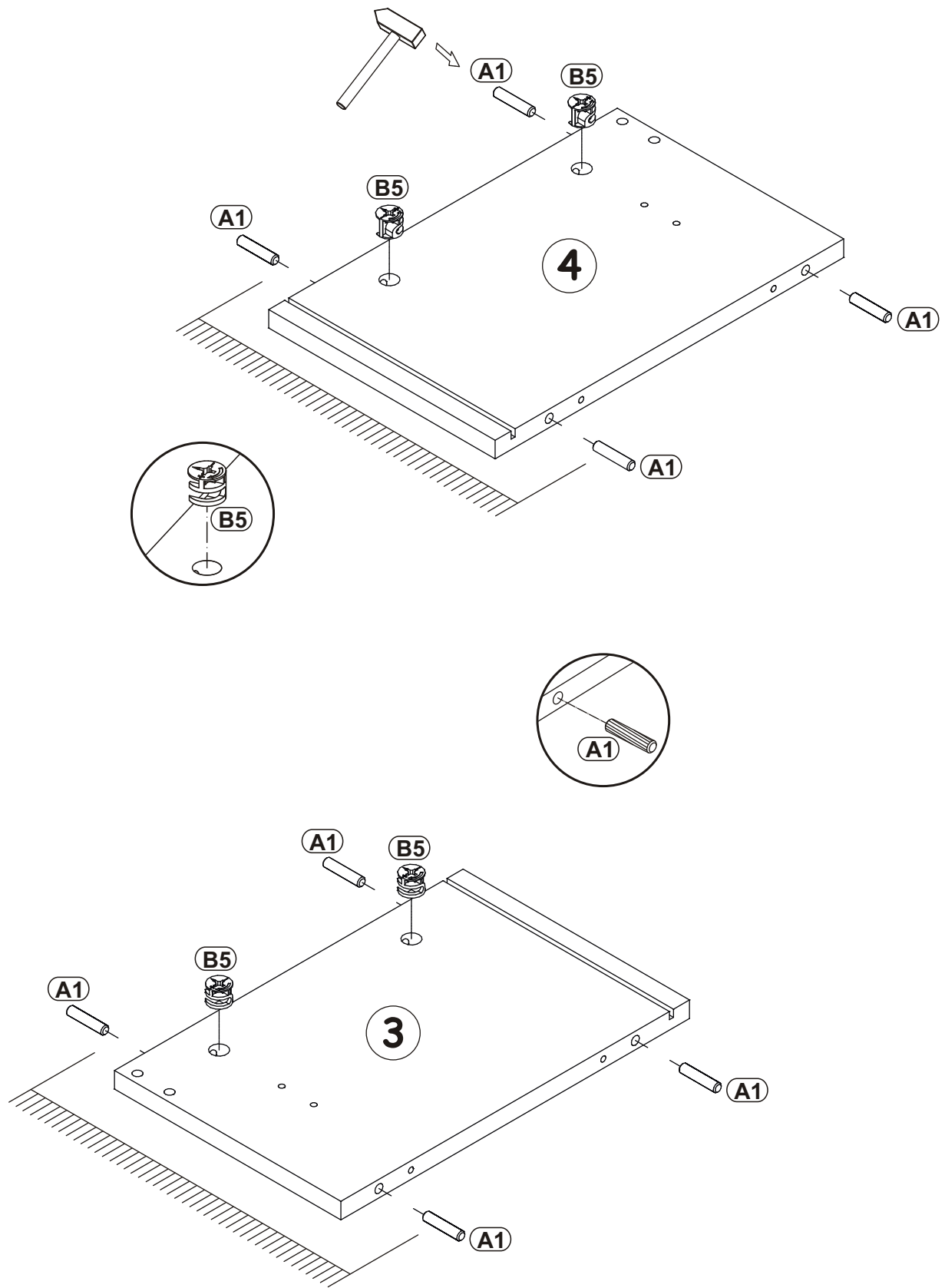
A1 x24  ø8x36	B4 x8 	B5 x8  Ø15x12	G5 x8 	B11 x8  Ø7x50	L1 x2 
E25 x4  Ø35 H=16	E4 x4  H=2	D10 x18  USØ3,5x13	G21 x2 	D7 x6  USØ3x16	G7 x4 
I11 x6  Ø50, h=25	UP15 x6  UPØ4x25	S1 x14 	G16 x4 	UP13 x4  UPØ3x16	KR1 x2 

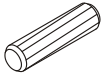

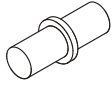


A1	
x8	ø8x36

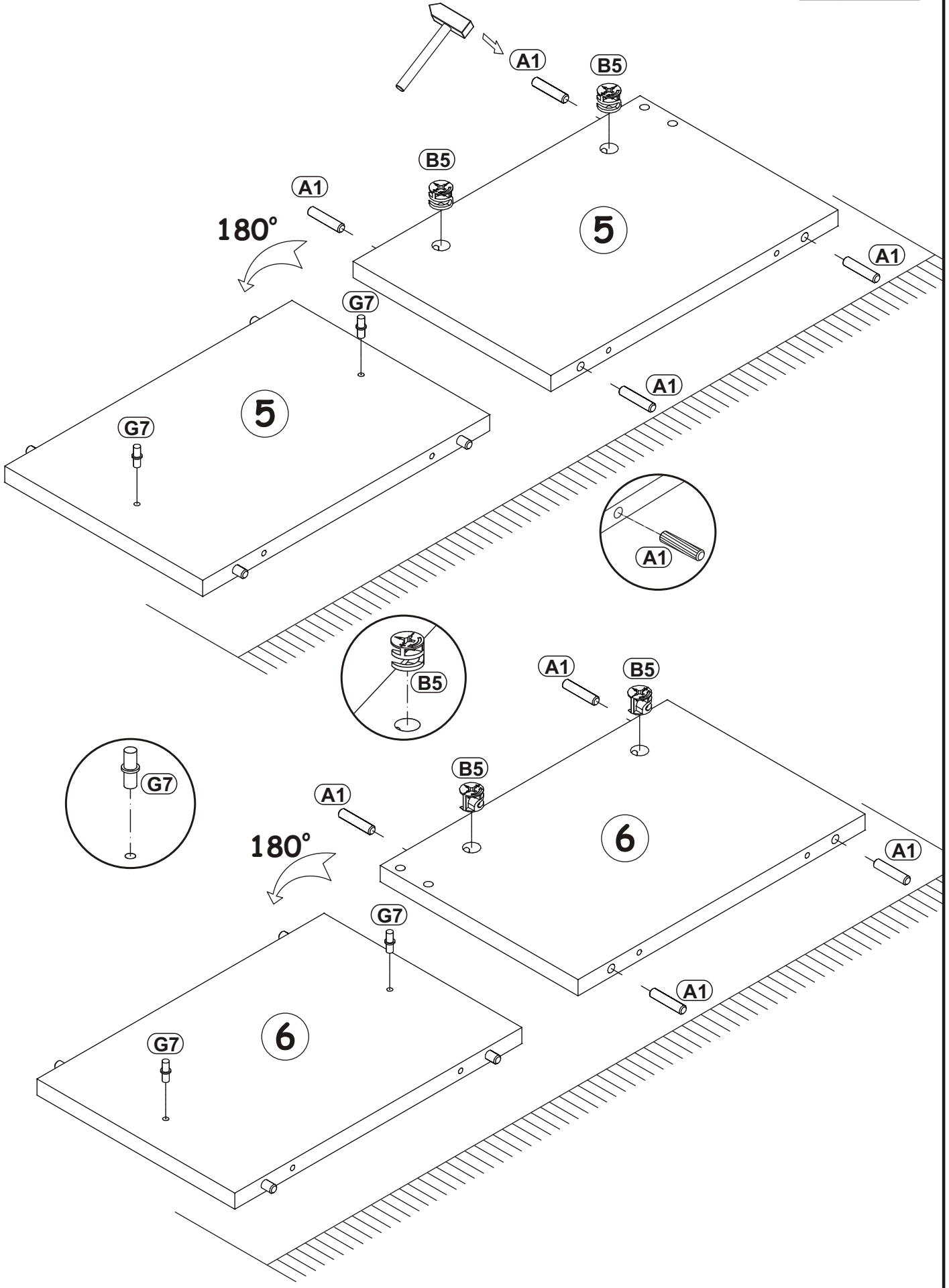
B5	
x4	Ø15x12

1

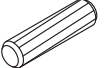


A1		B5		G7	
x8	ø8x36	x4	Ø15x12	x4	

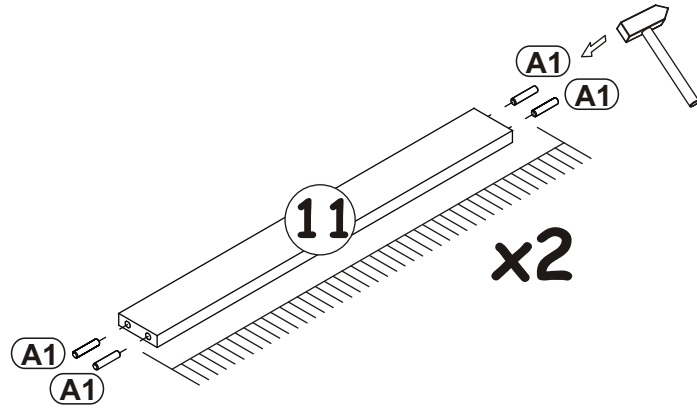
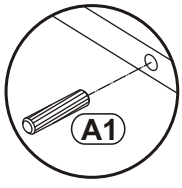
2



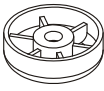



A1	
x8	ø8x36

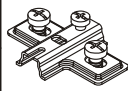
3

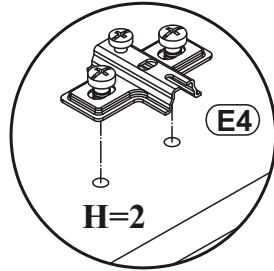
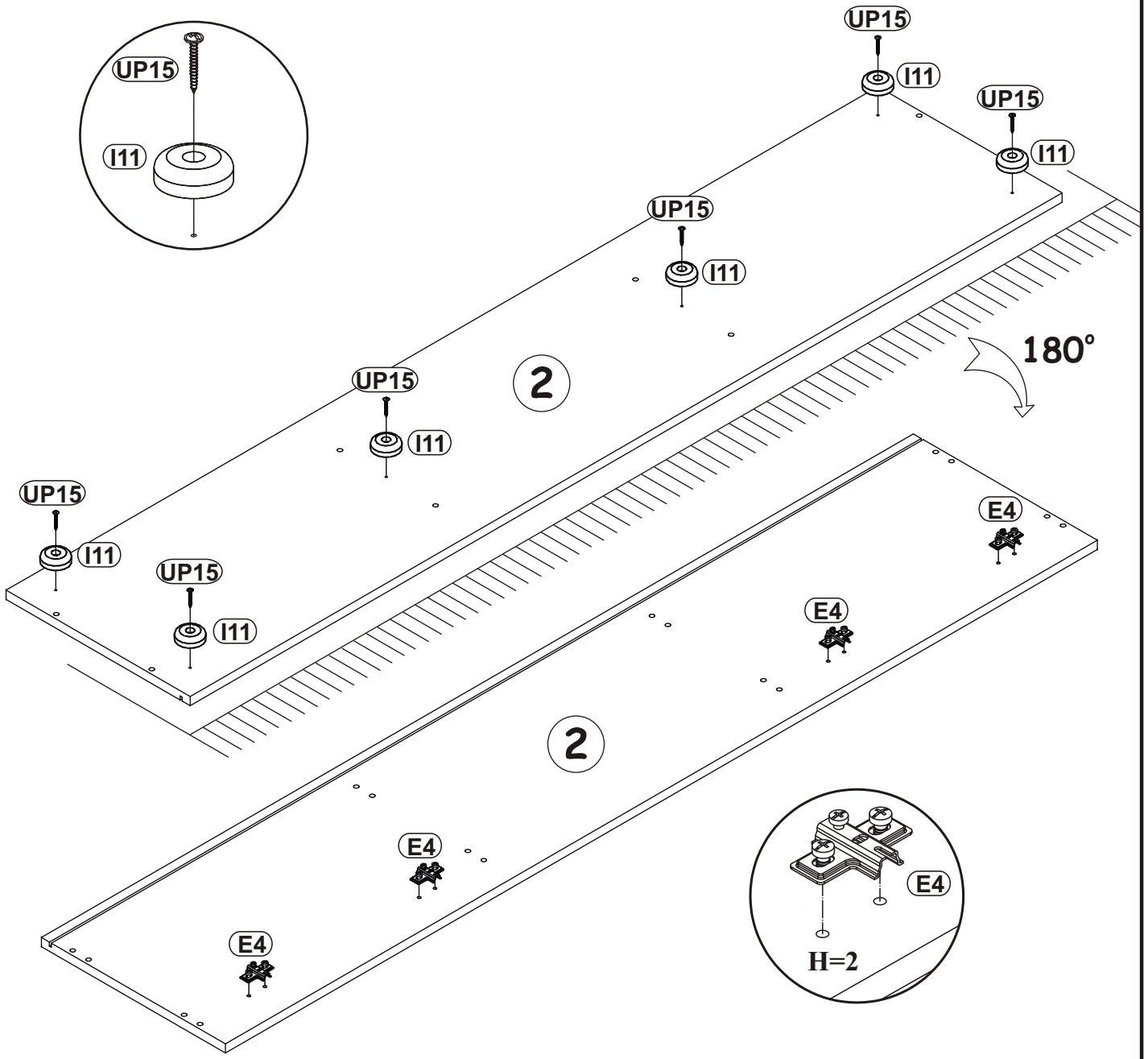
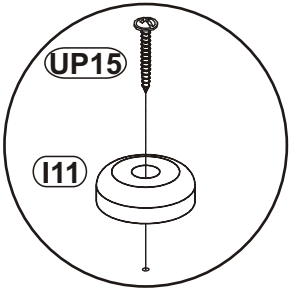


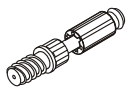
4

I11	
x6	Ø50, h=25

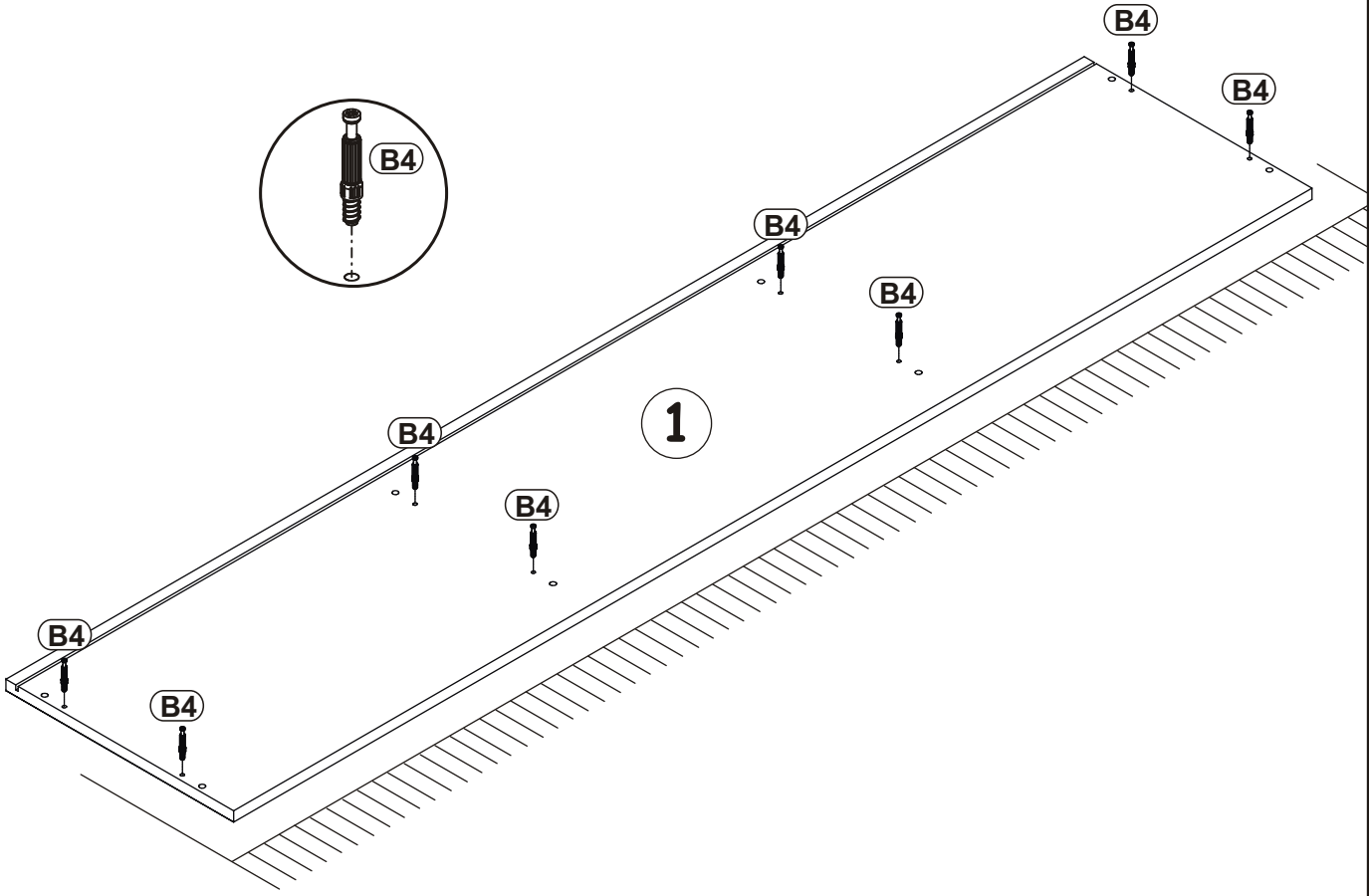
UP15	
x6	UPØ4x25

E4	
x4	H=2

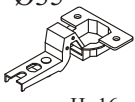



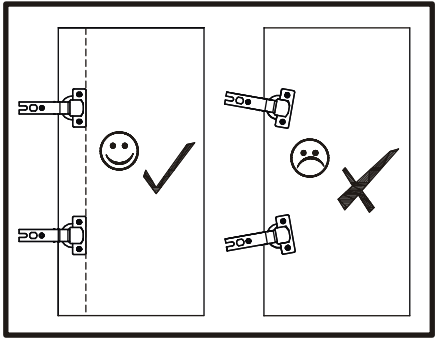
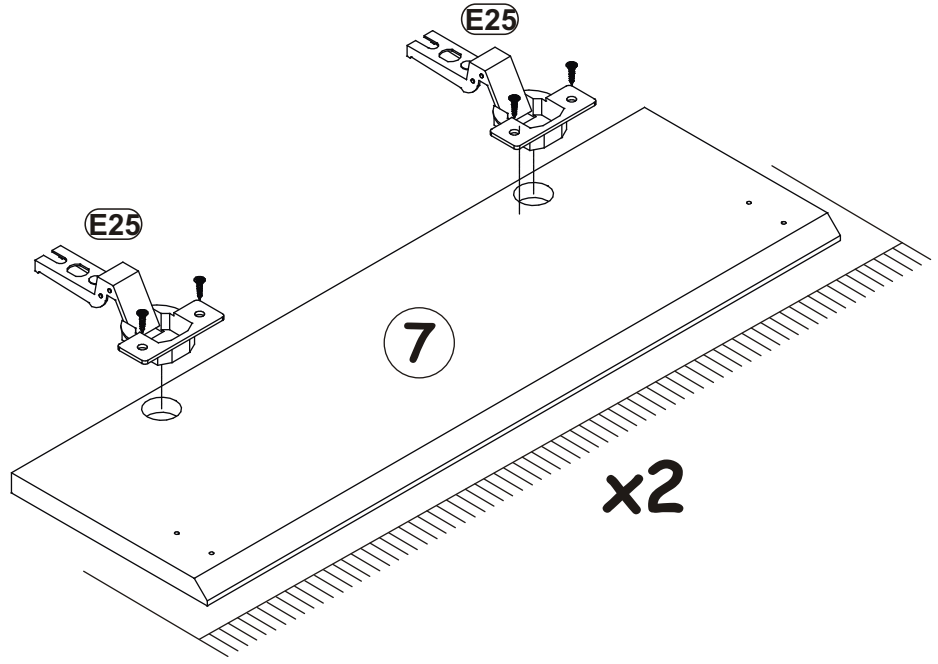
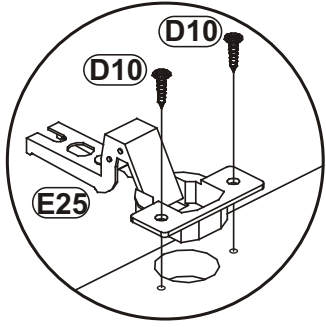
B4	
x8	

5

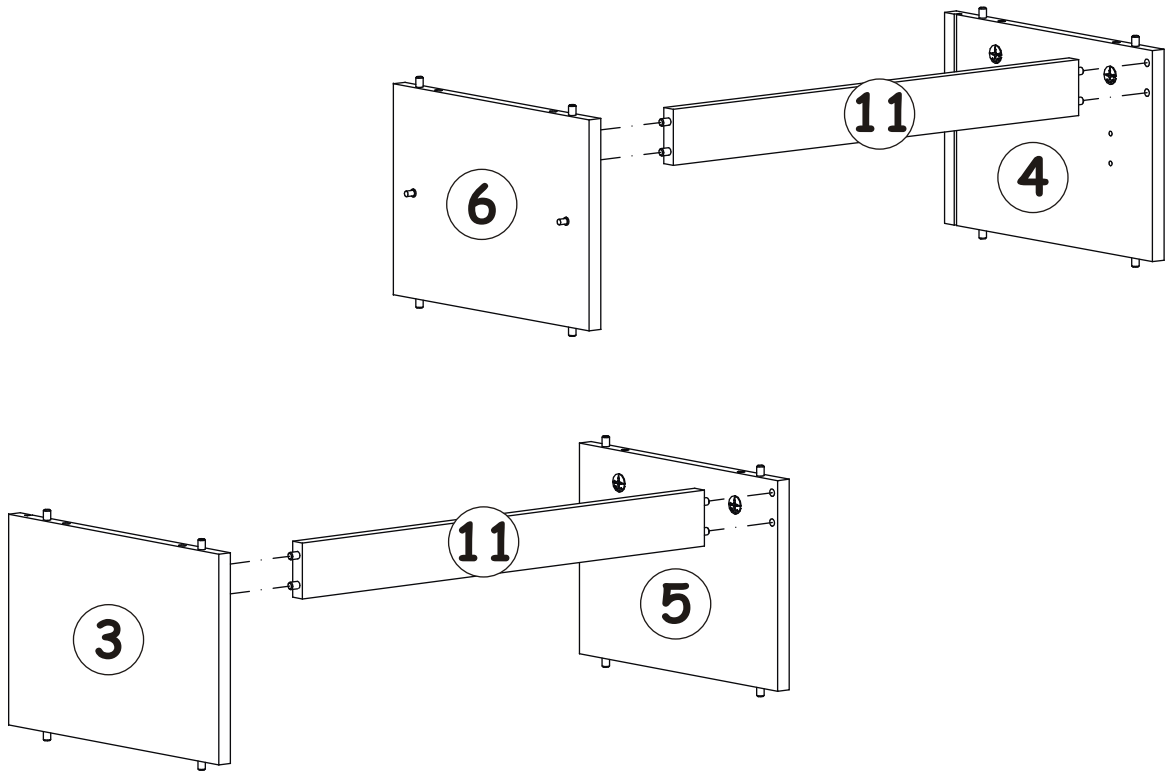


6

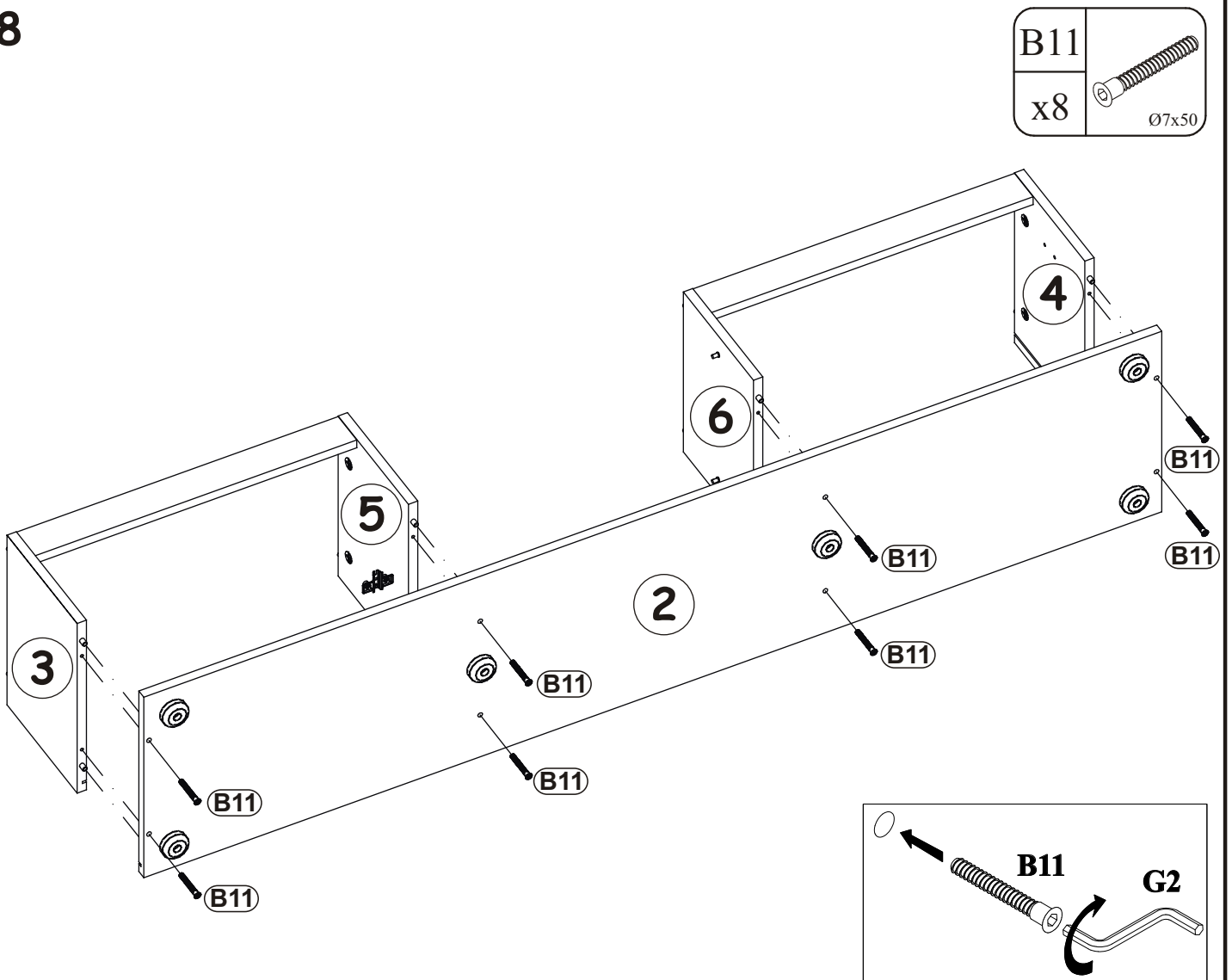
E25		Ø35	
x4	H=16	x8	USØ3,5x13



7



8

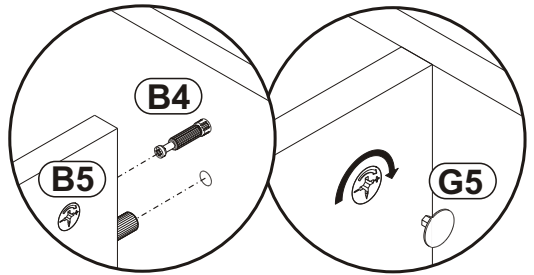
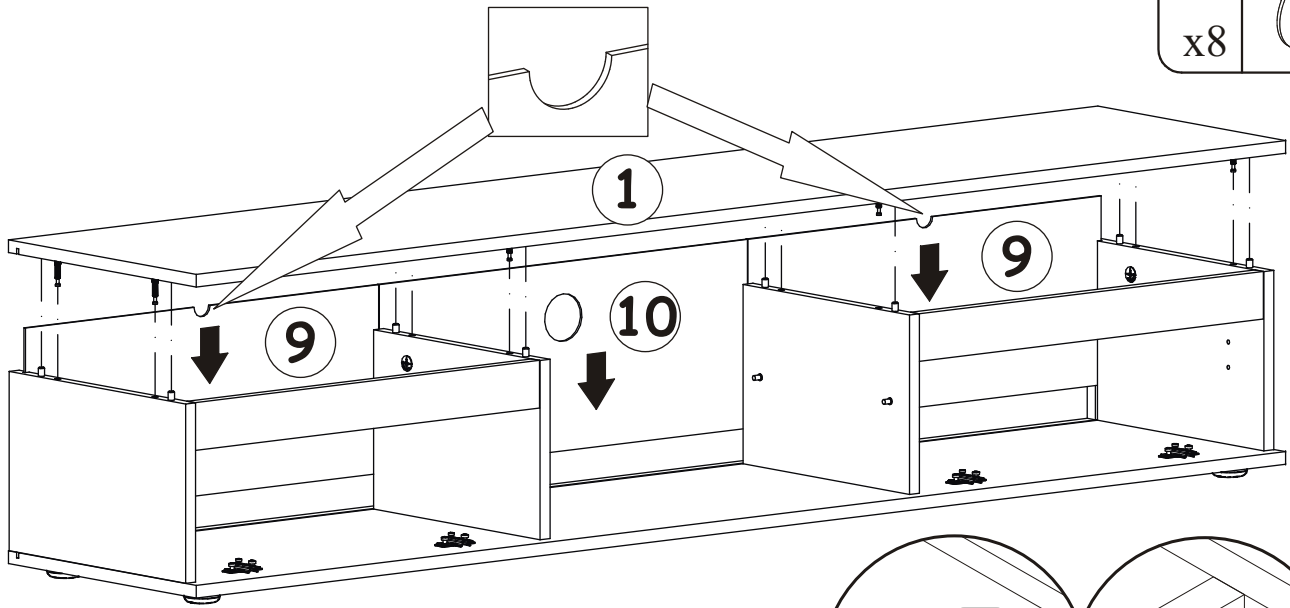


G5

x8

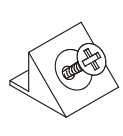


9

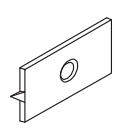


10

S1  
x14



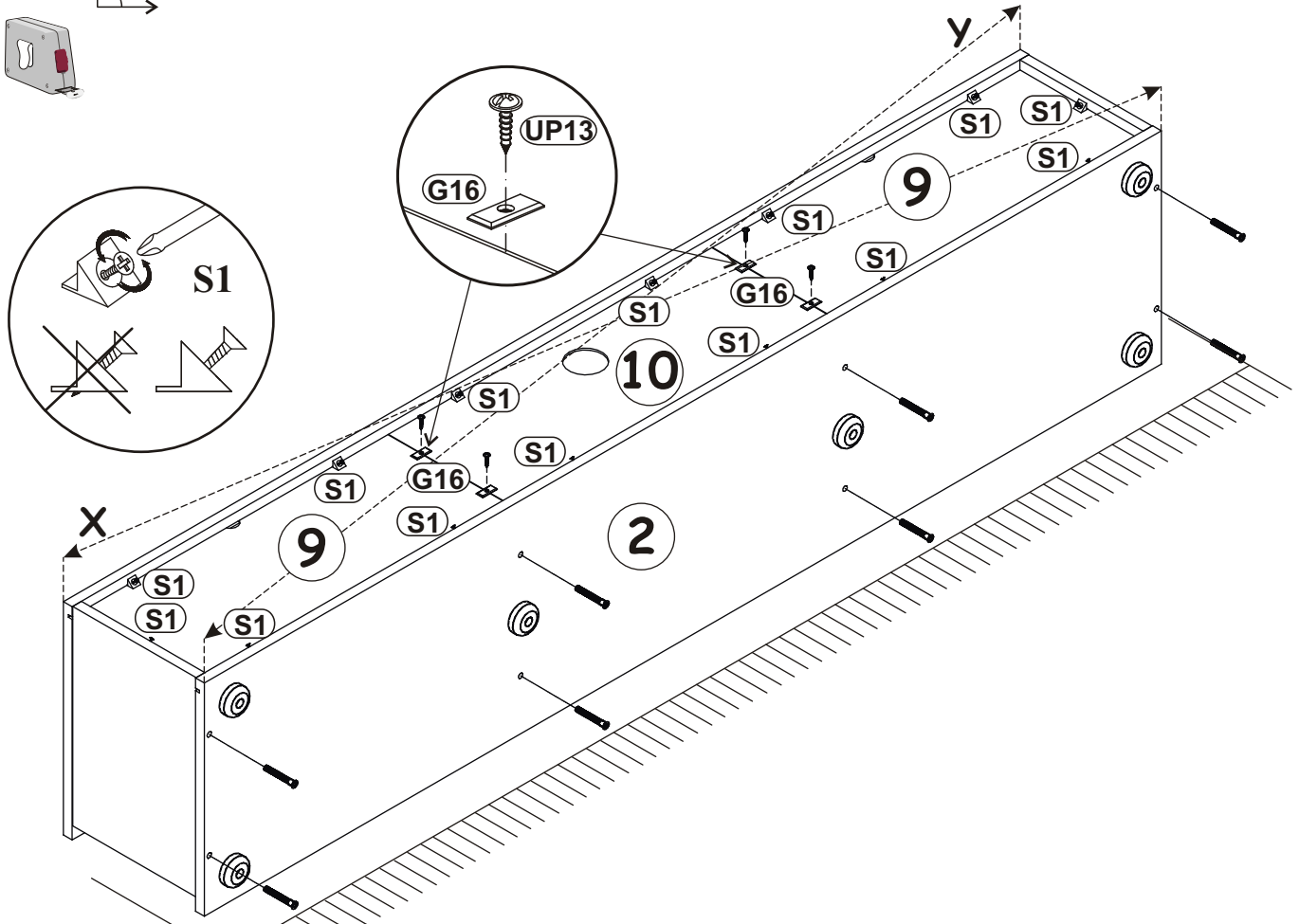
G16  
x4

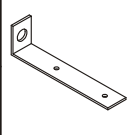



UP13  
x4

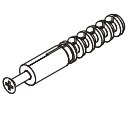


X=y 90°

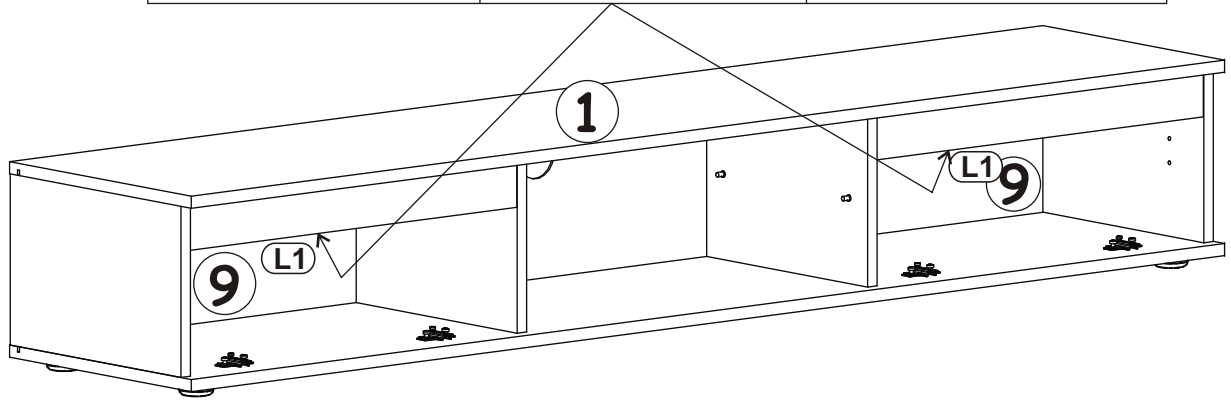
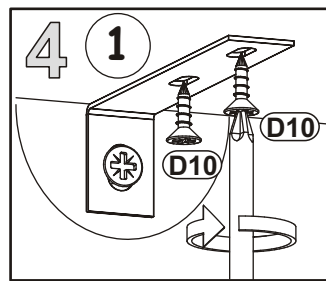
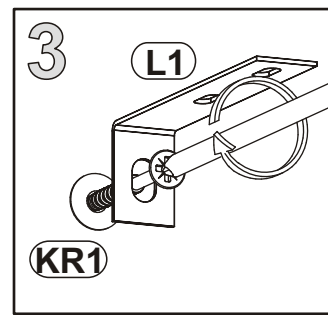
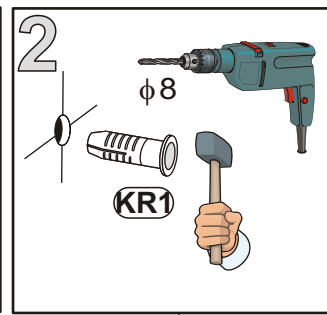
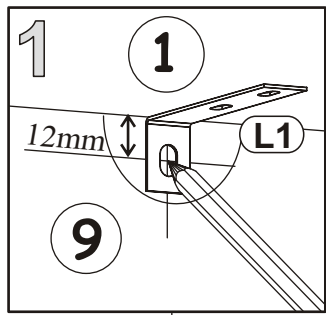
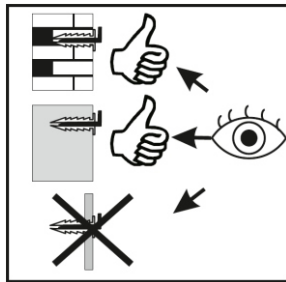


L1	
x2	

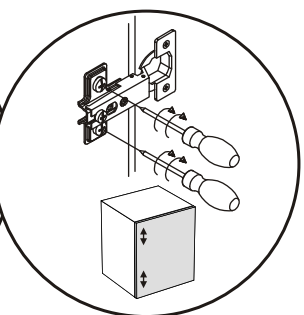
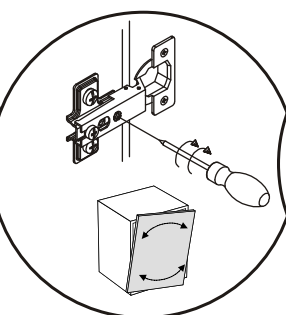
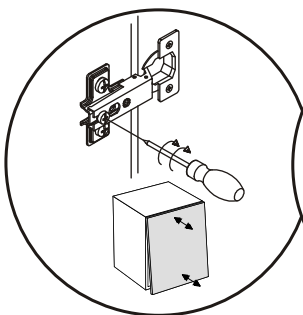
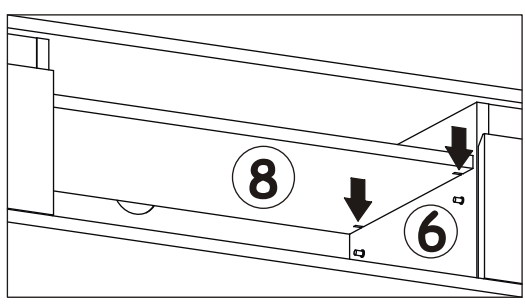
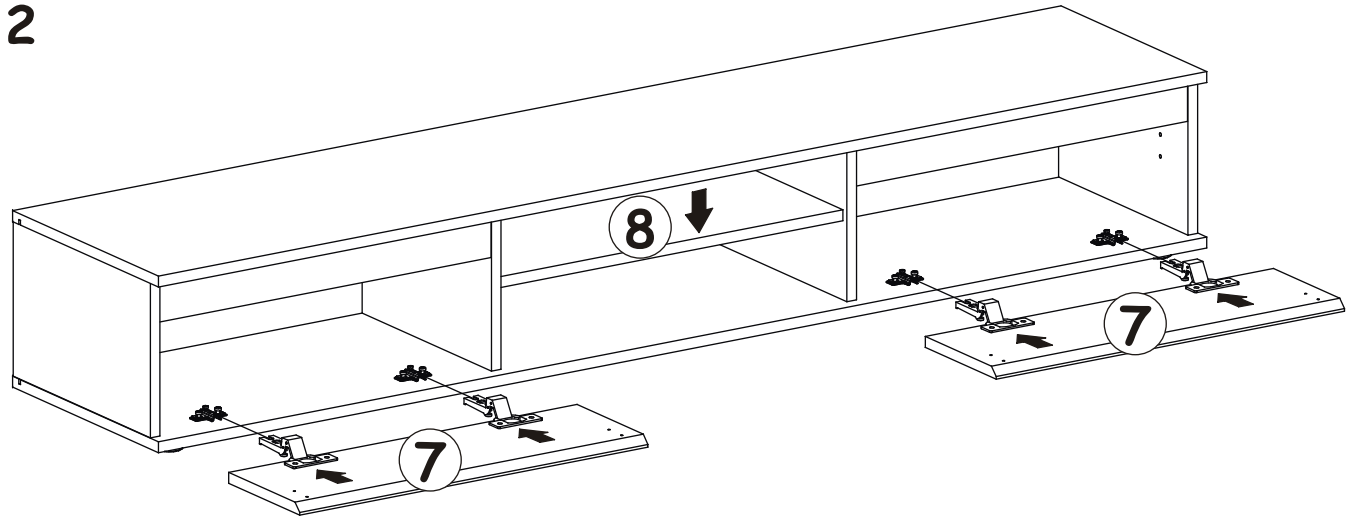
D10	
x4	US03,5x13

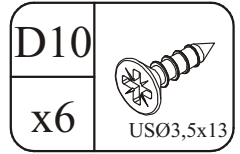
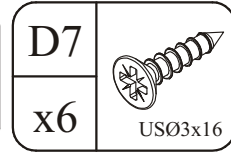
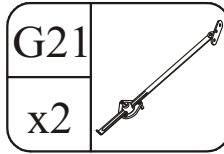
KR1	
x2	

11

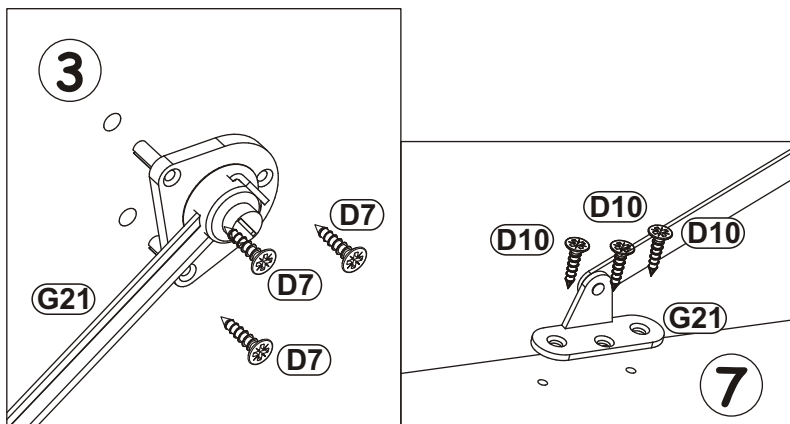
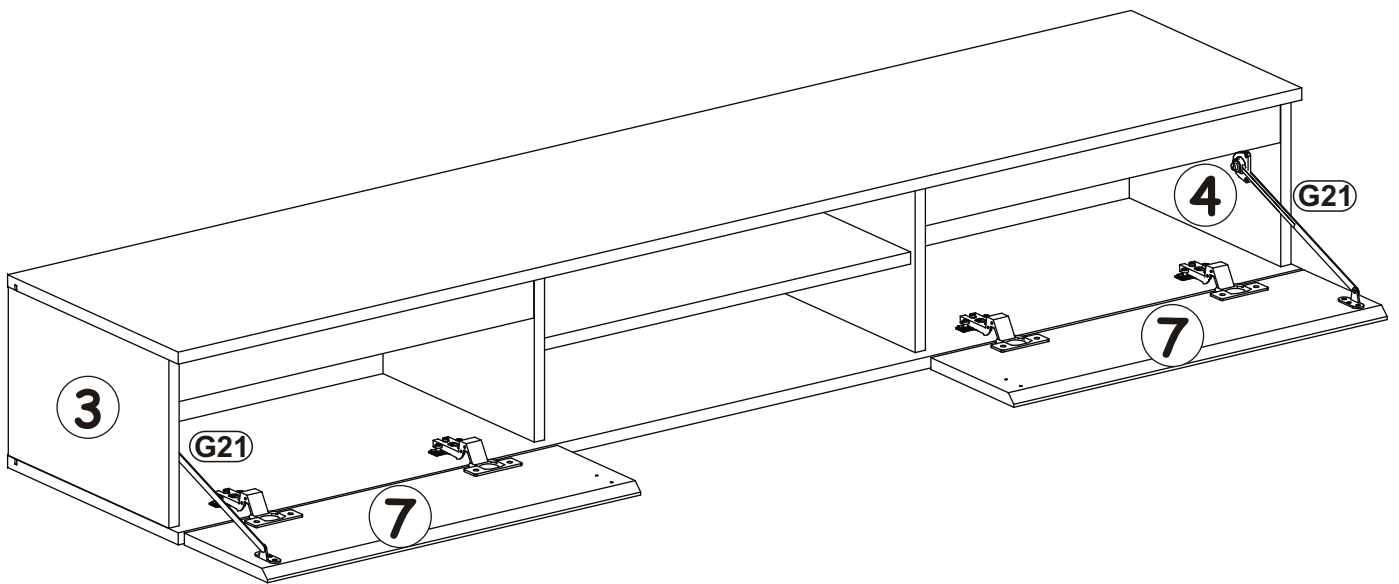
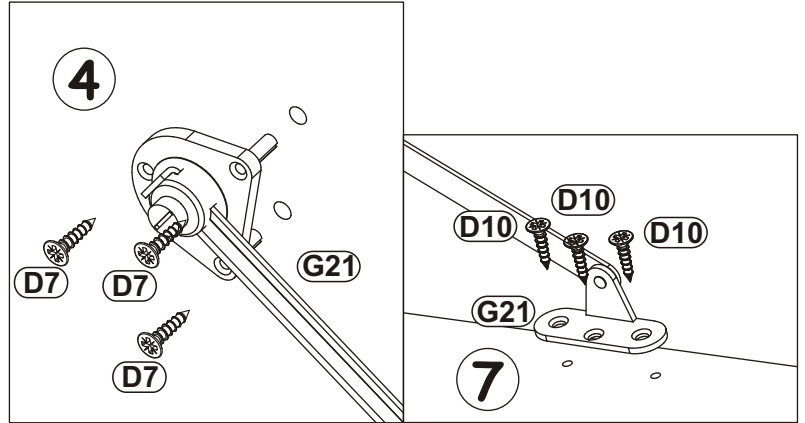


12

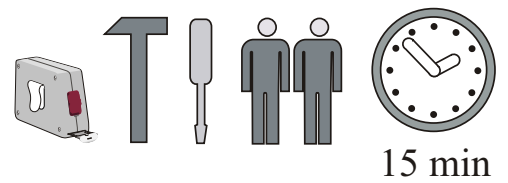
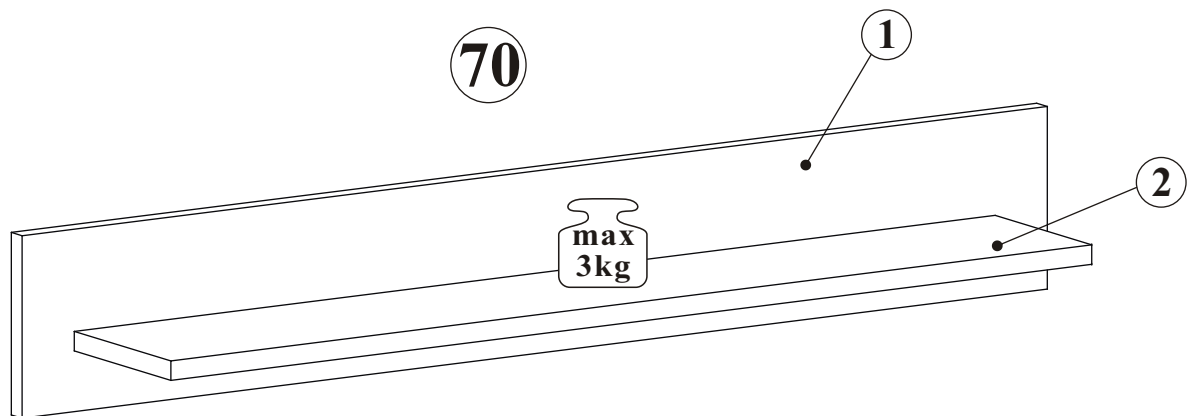
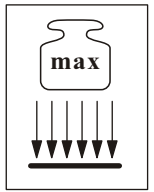
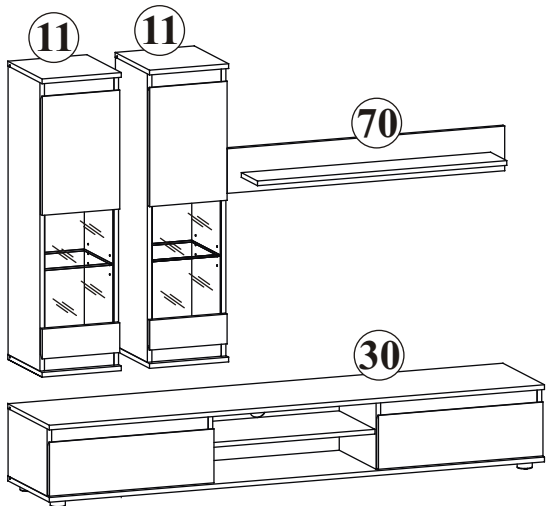




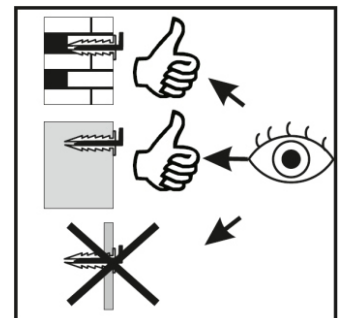
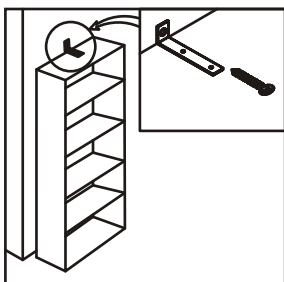
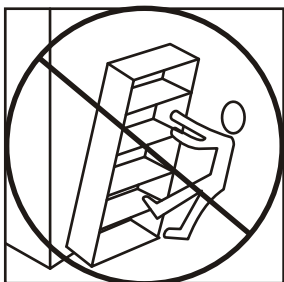
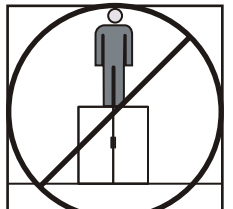
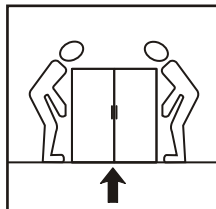
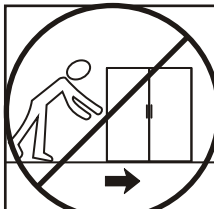
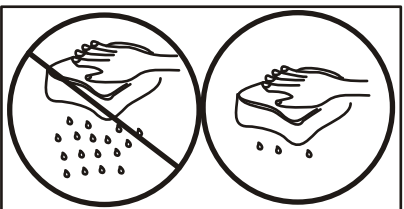
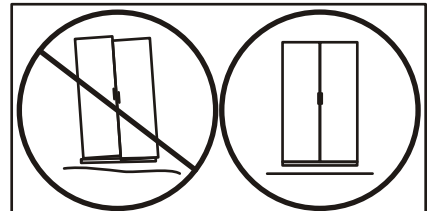
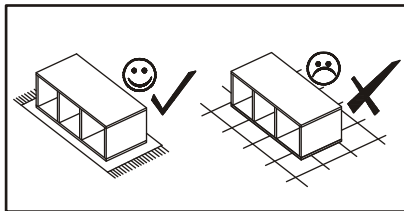
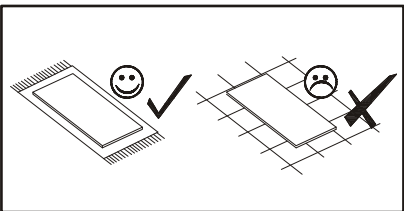
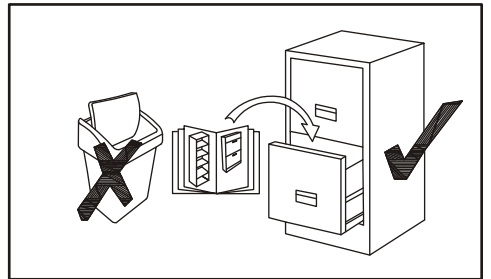
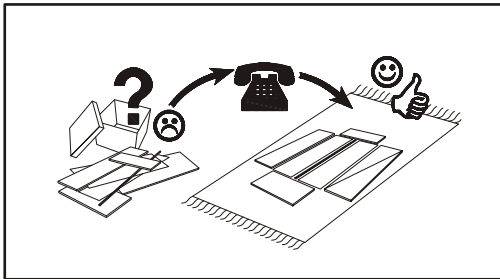
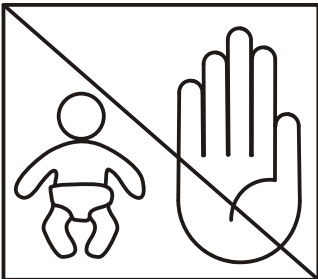
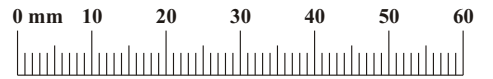
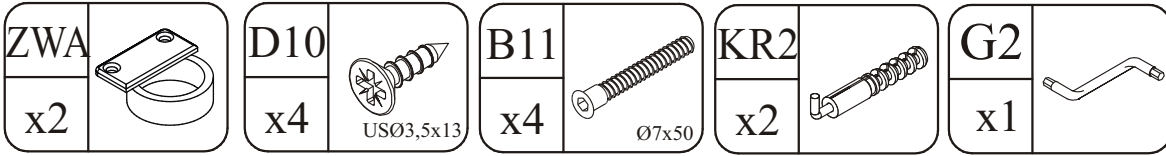
# 13



# MODO 29\_MD TYP 70



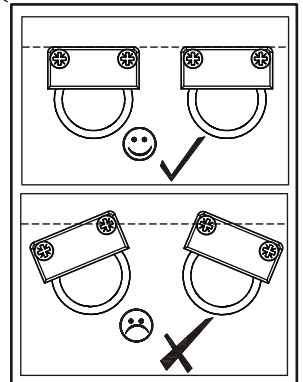
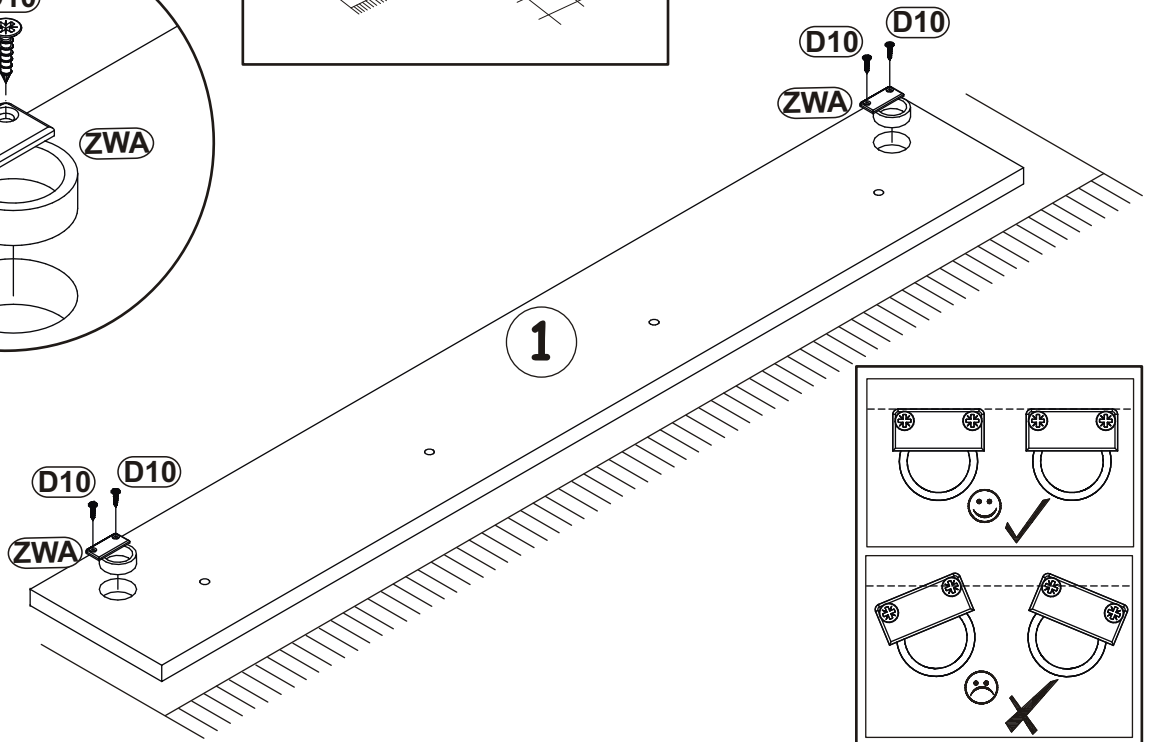
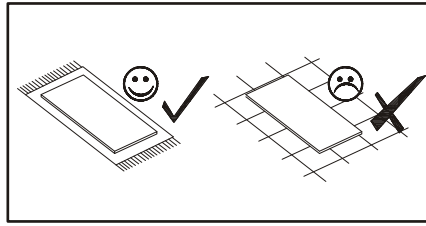
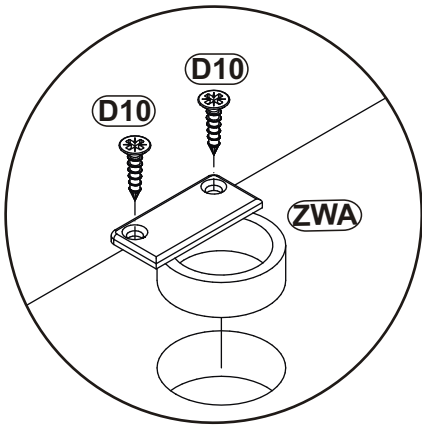
NO	Dim.			Col.-No	Qty
1	982	150	16	2	1
2	882	144	16	2	1






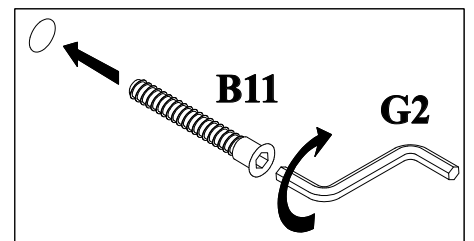
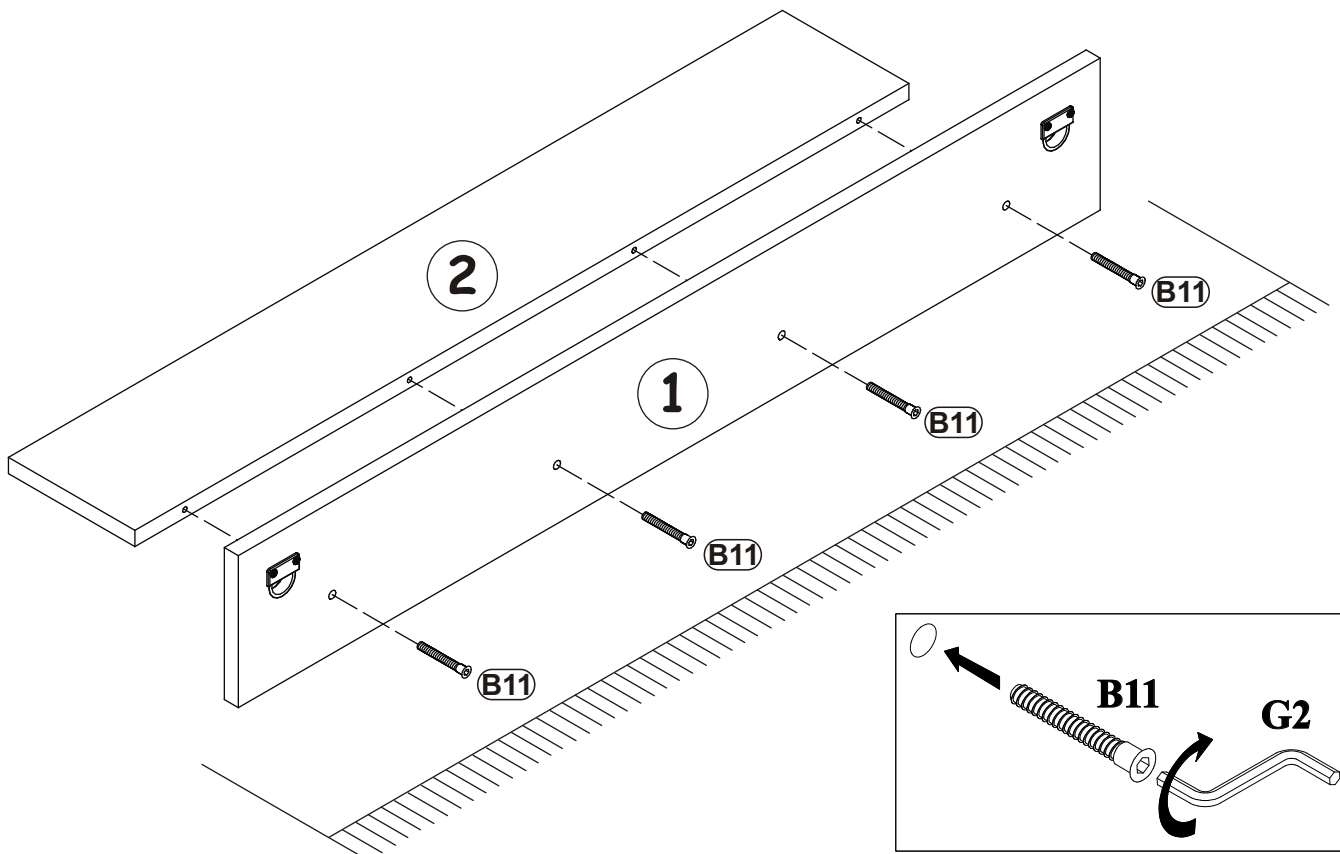
ZWA		D10	
x2		x4	USØ3,5x13

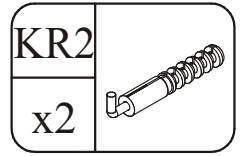
1



2

B11	
x4	Ø7x50





3

