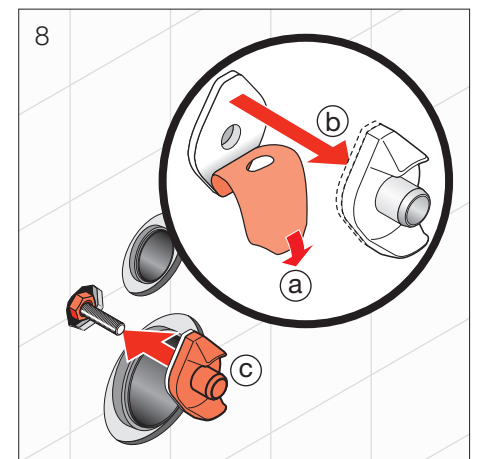
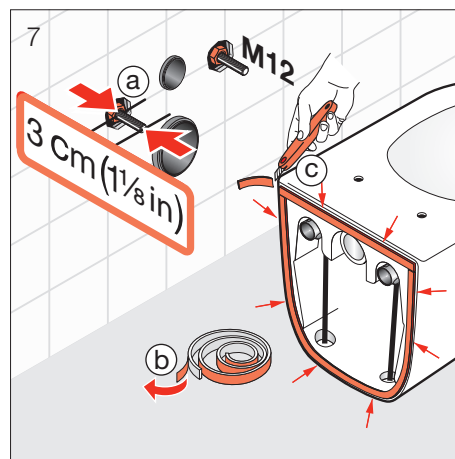
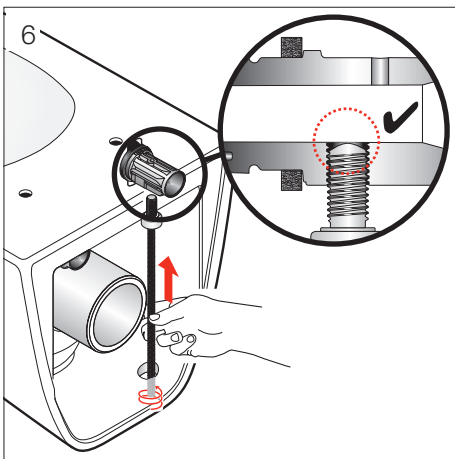
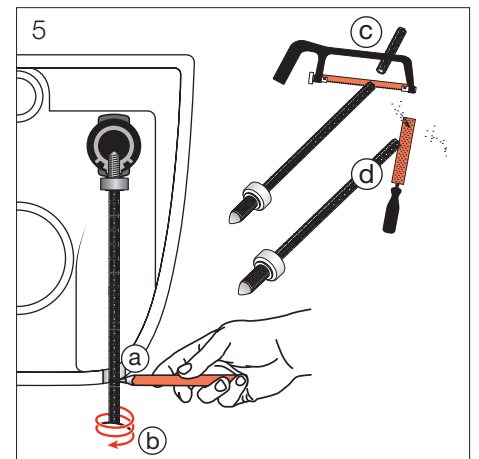
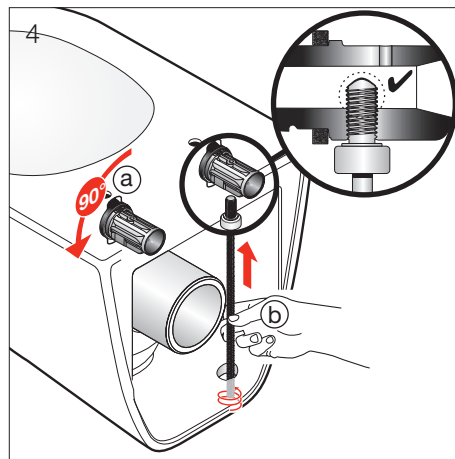
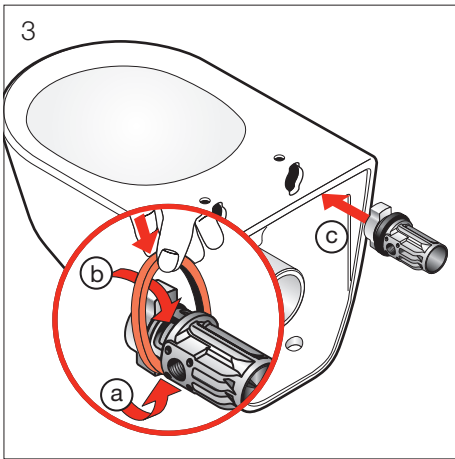
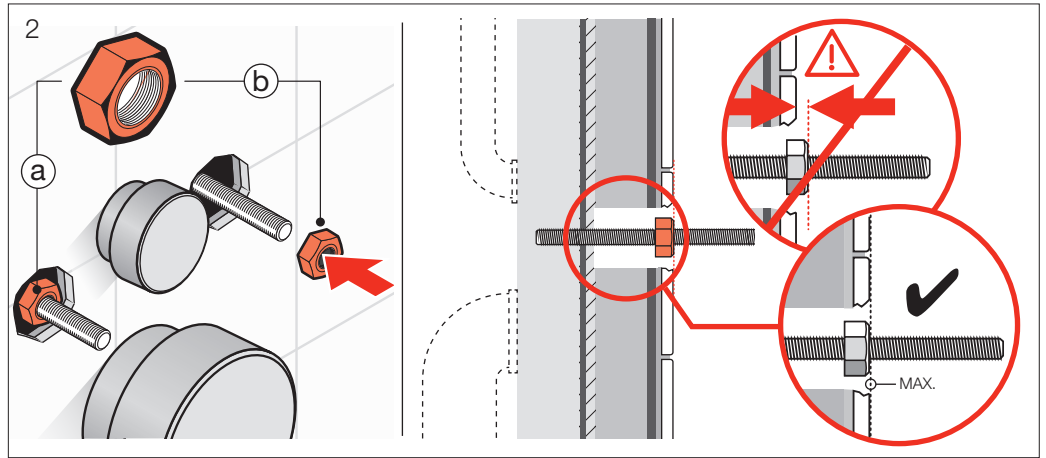
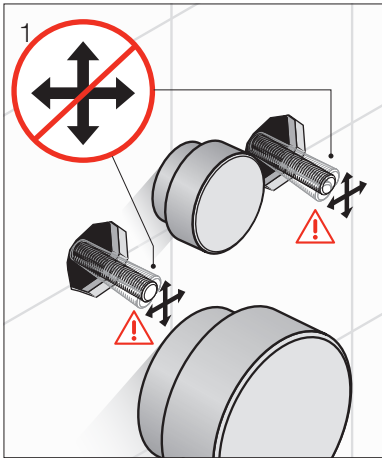
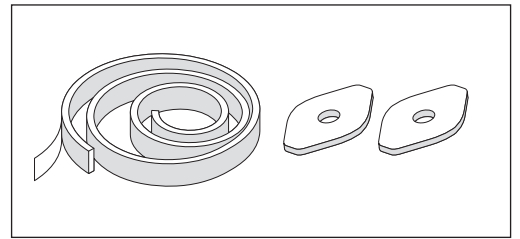


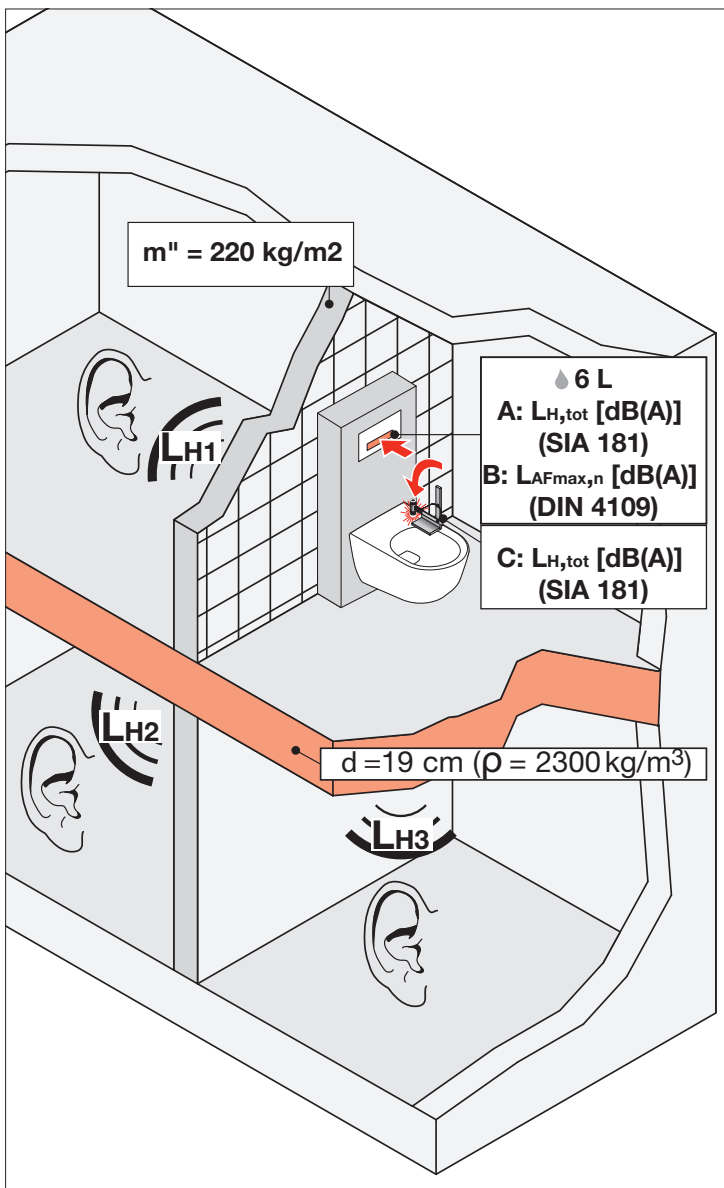
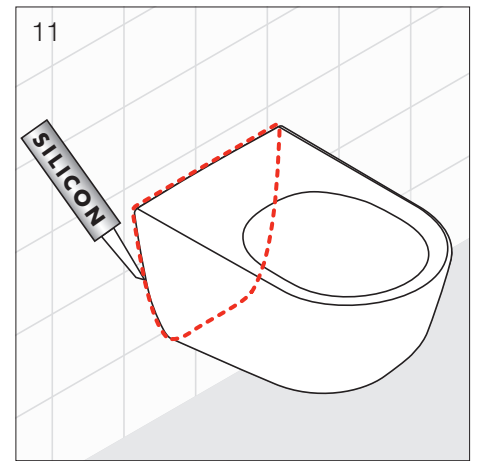
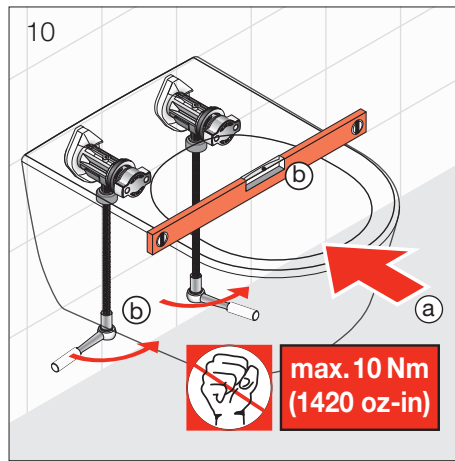
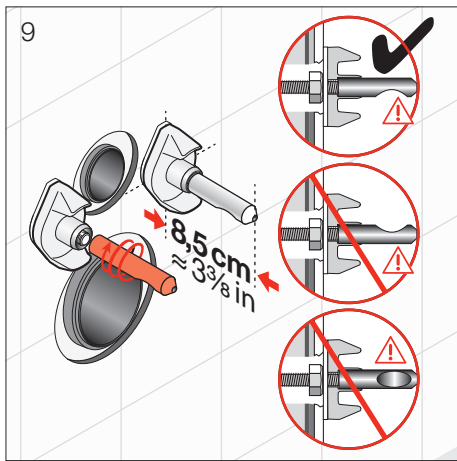
# LAUFEN

## EASYFIT system

8.9269.5.000.000.1

Schallschutz-Sets  
 Set d'isolation acoustique  
 Set per isolamento acustico  
 Noise damper kit  
 Sets de insonorizaci3n  
 Geluiddempende sets  
 Zvukov3 izolace  
 Garso izoliacijos komplektai  
 Zestawy do izolacji dŹwi3kowej  
 Zajv3delmi felszerel3s  
 Комплекты звукоизоляции  
 Комплект за звукоизолация

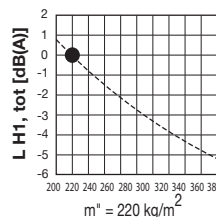




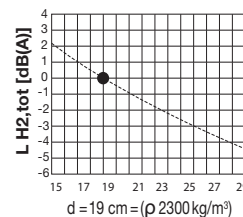
Schallpegel ohne Schallschutz-Set  
 Niveau sonore sans le set d'isolation acoustique  
 Livello sonoro senza il set d'isolamento acustico  
 Noise level without noise-abatement set

Nivel de sonido sin unidad de aislamiento acústico  
 Geluidsniveau zonder geluidsisolatieset  
 Hladina hluku bez soupravy protihlukové ochrany  
 Triukšmo lygis be garso apsaugos komplekto

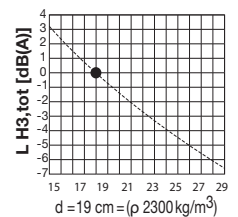
Poziom ciśnienia akustycznego bez zestawu izolacji dźwiękowej  
 Hangnyomásszint hangszigetelő készlet nélkül  
 Уровень шума без комплекта шумоизоляции  
 Ниво на звука без набор за звукоизолация



LH1(dB(A))		
A = 24	B = 26	C = 44



LH2(dB(A))		
A = 21	B = 24	C = 40



LH3(dB(A))		
A = 26	B = 26	C = 44



Schallpegelminderung mit Schallschutz-Set  
 Réduction du niveau sonore avec le set d'isolation acoustique  
 Riduzione del livello sonoro con il set d'isolamento acustico  
 Noise level with noise-abatement set

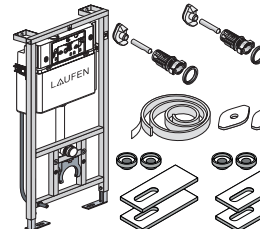
Reducción del nivel de sonido con unidad de aislamiento acústico  
 Vermindering van het geluidsniveau met geluidsisolatieset  
 Snížení hladiny hluku pomocí soupravy protihlukové ochrany  
 Triukšmo lygio sumažinimas naudojant garso apsaugos komplektą

Obniżenie poziomu ciśnienia akustycznego przy zastosowaniu zestawu izolacji dźwiękowej  
 Hangnyomásszint-csökkenés hangszigetelő készlettel  
 Уменьшение уровня шума с помощью комплекта шумоизоляции  
 Намаляване на нивото на звука с набор за звукоизолация

LH1(dB(A))		
A = 0	B = 1	C = 2

LH2(dB(A))		
A = 0	B = 2	C = 1

LH3(dB(A))		
A = 1	B = 2	C = 1



8.9269.5.000.000.1

8.9269.6.000.000.1

LH(dB(A))		
A = 5	B = 3	C = 4

LH2(dB(A))		
A = 6	B = 6	C = 4

LH3(dB(A))		
A = 8	B = 8	C = 3

**LAUFEN** Laufen Bathrooms AG  
 Wahlenstrasse 46  
 CH-4242 Laufen, Switzerland  
 www.laufen.com

DE/FR/IT/EN/ES/NL/CS/LT/PL/HU/RU/BG