

Brausen und Brausezubehör
53088010302 Rameno sprchy DN 15

VÝROBKŮ**POPIS VÝROBKŮ**

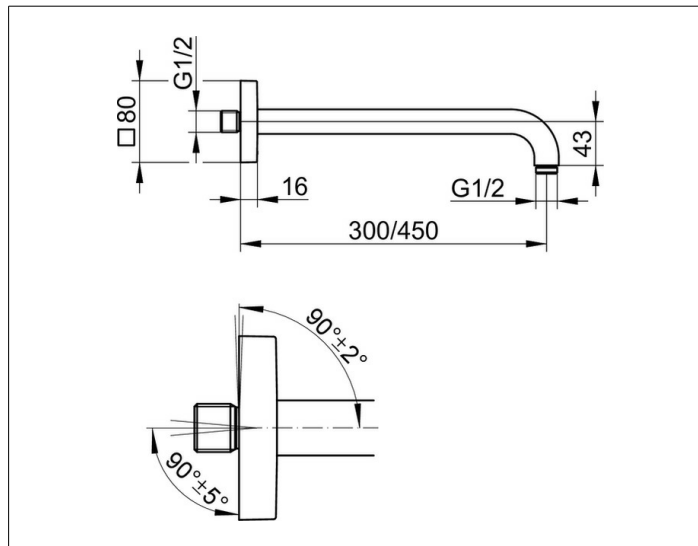
pro připojení na zeď G 1/2, s hranatou růžicí
možnost vyrovnání ke zdi ($90^\circ \pm 2^\circ$)
a k připojení na zeď ($90^\circ \pm 5^\circ$)

POVRCH

pochromováno

ROZMĚR

Ausladung 300 mm

KÓTOVANÝ VÝKRES**SPECIFIKACE**

KEUCO EDITION 300 shower arm for wall connection 53088010302
High-gloss chrome plated shower arm for wall connection
Elegant style,
Total extension 312 mm
Outreach 300 mm
Water connection G 1 / 2