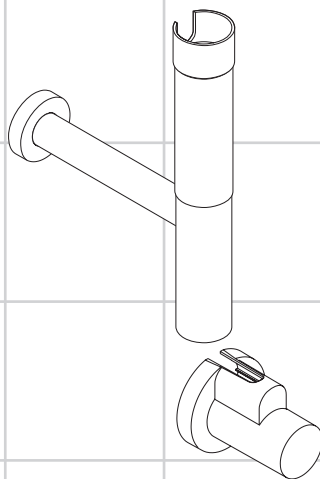


- DE** Gebrauchsanleitung / Montageanleitung
FR Mode d'emploi / Instructions de montage
EN Instructions for use / assembly instructions
IT Istruzioni per l'uso / Istruzioni per Installazione
ES Modo de empleo / Instrucciones de montaje
NL Gebruiksaanwijzing / Handleiding
DK Brugsanvisning / Monteringsvejledning
PT Instruções para uso / Manual de Instalação
PL Instrukcja obsługi / Instrukcja montażu
CS Návod k použití / Montážní návod
SK Návod na použitie / Montážny návod
ZH 用户手册 / 组装说明
RU Руководство пользователя / Инструкция по монтажу
HU Használati útmutató / Szerelési útmutató
FI Käyttöohje / Asennusohje
SV Bruksanvisning / Monteringsanvisning
LT Vartotojo instrukcija / Montavimo instrukcijos
HR Upute za uporabu / Uputstva za instalaciju
TR Kullanım kılavuzu / Montaj kılavuzu
RO Manual de utilizare / Instrucțiuni de montare
EL Οδηγίες χρήσης / Οδηγία συναρμολόγησης
SL Navodilo za uporabo / Navodila za montažo
ET Kasutusjuhend / Paigaldusjuhend
LV Lietošanas pamācība / Montāžas instrukcija
SR Uputstvo za upotrebu / Uputstvo za montažu
NO Bruksanvisning / Montasjeveiledning
BG Инструкция за употреба / Инструкция за употреба
SQ Udhëzuesi i përdorimit / Udhëzime rreth montimit
AR دليل الاستخدام / تعليمات التجميع

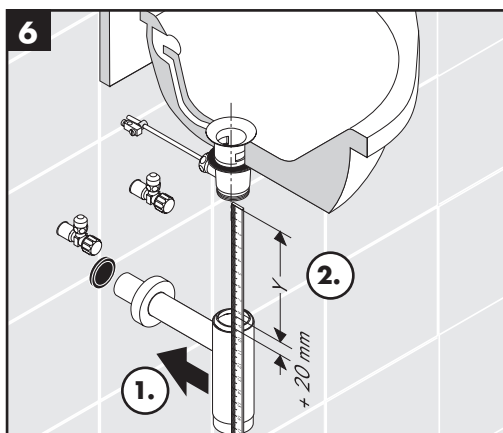
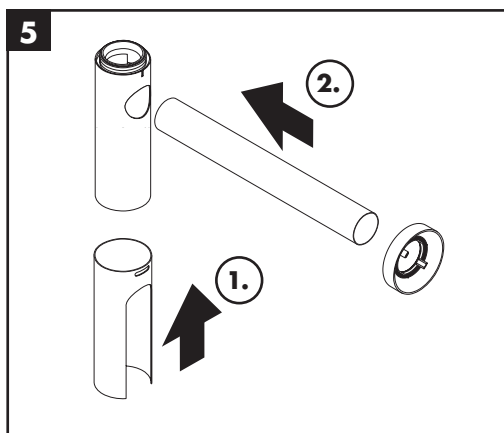
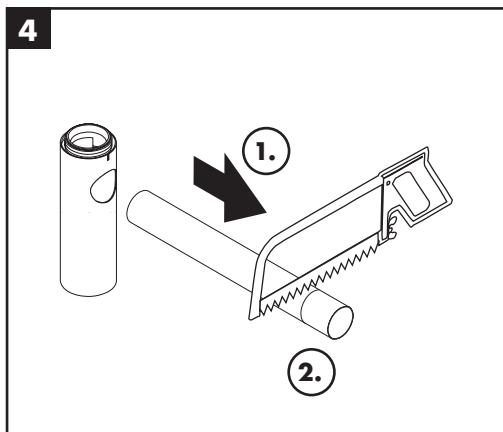
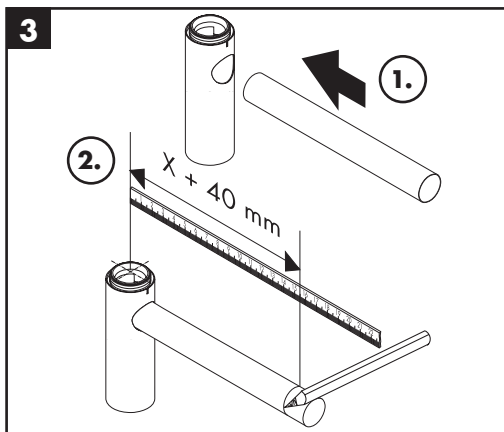
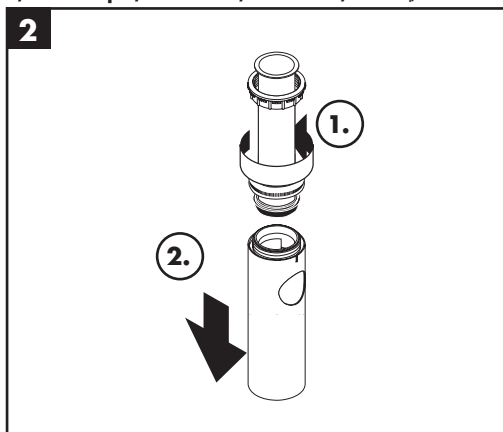
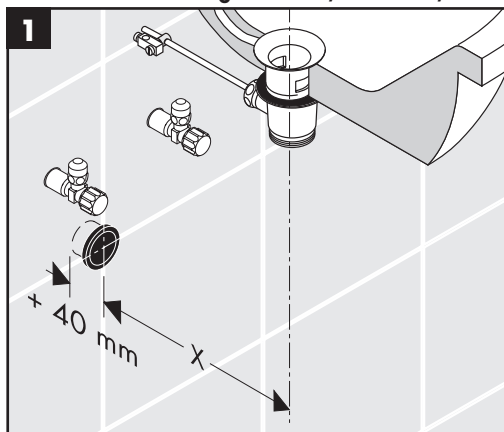


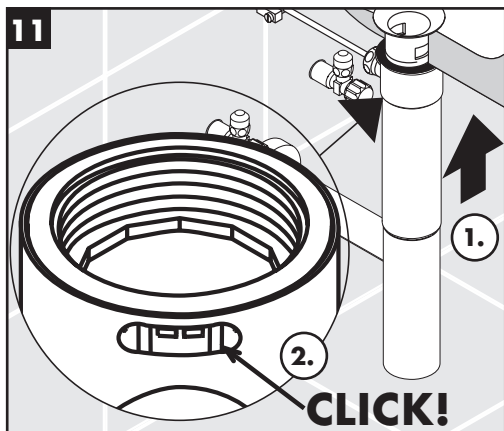
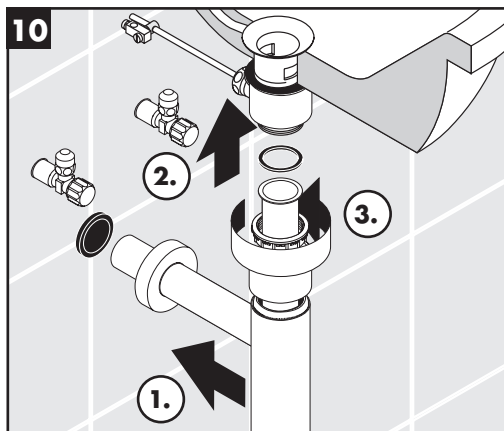
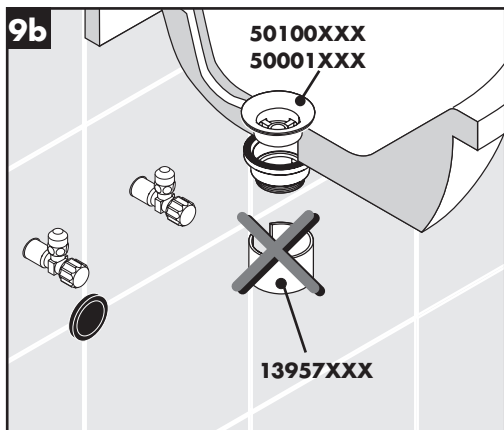
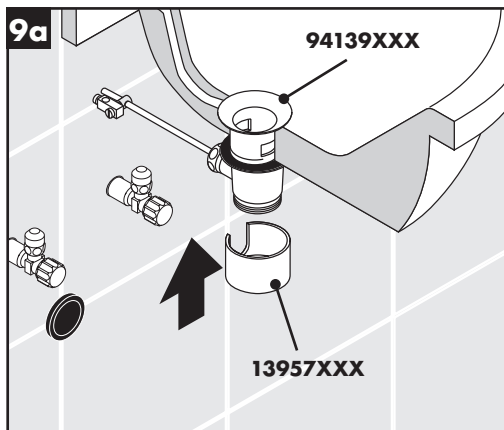
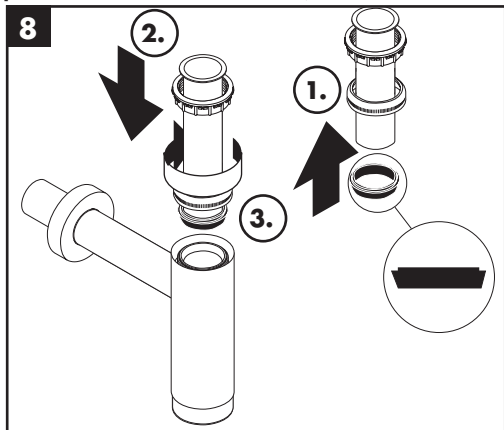
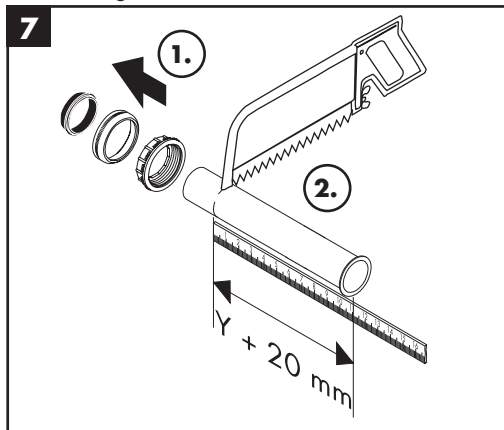
Flowstar

13954XXX / 52100XXX
52110000 / 52120000



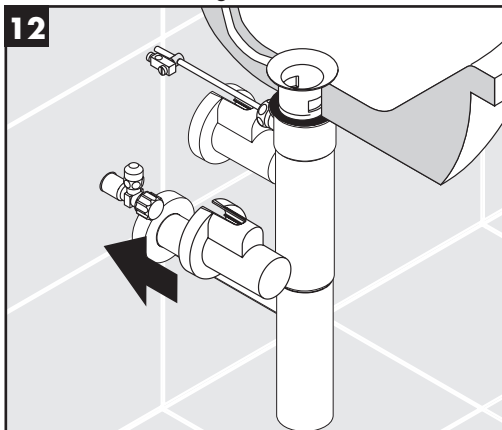
Montage / Montage / Assembly / Montaggio / Montaje / Montage / Montering /
Montagem / Montaż / Montáž / Montáž / 安裝 / Монтаж / Szerelés / Asennus / Montering /
Montavimas / Sustavljānje / Montaži / Montare / Συναρμολόγηση / Montaža /
Paigaldamine / Montāža / Montaža / Montasje / Монтаж / Montimi / بي كترتلا



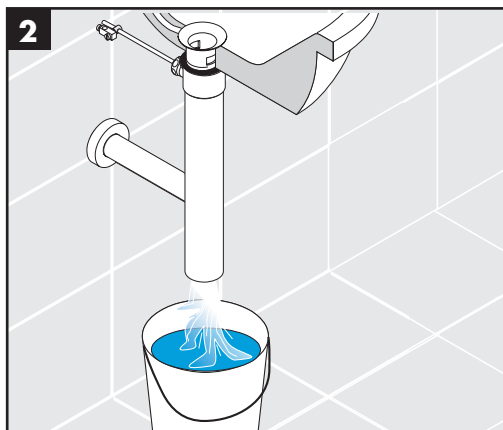
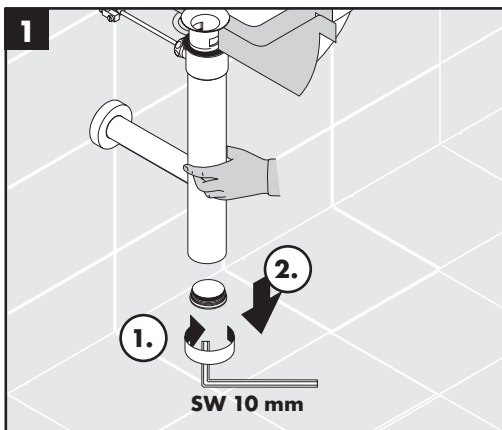


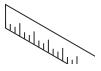


Montage / Montage / Assembly / Montaggio / Montaje / Montage / Montering /
Montagem / Montáž / Montáž / Montáž / 安裝 / Монтаж / Szerelés / Asennus / Montering /
Montavimas / Sastavljanje / Montaži / Montare / Συναρμολόγηση / Montaža /
Paigaldamine / Montāža / Montaža / Montasje / Монтаж / Montimi / بی ئنرتال



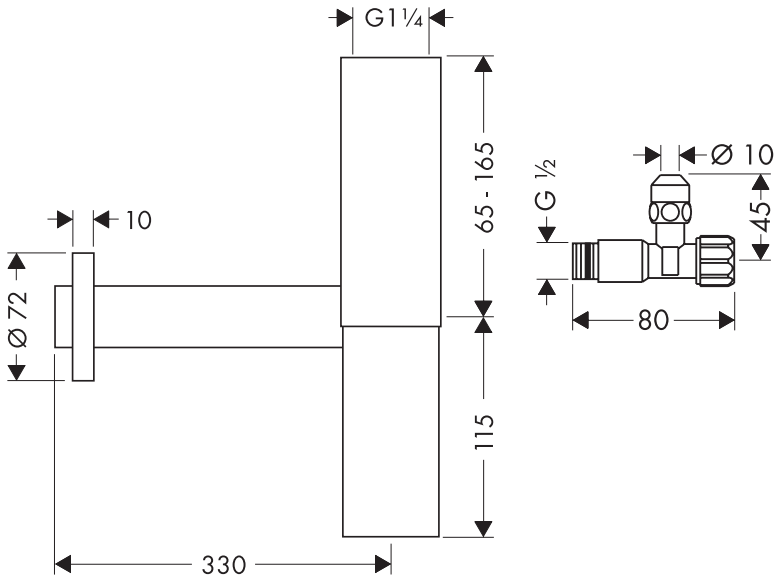
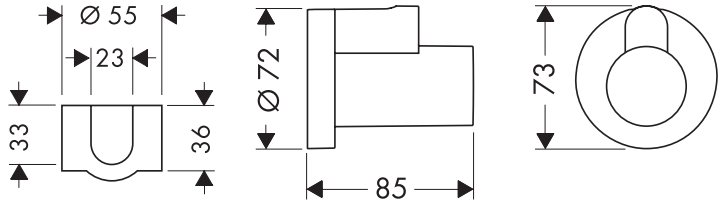
Reinigung / Nettoyage / Cleaning / Pulitura / Limpiar / Reinigen / Rengøring / Limpeza /
Czyszczenie / Čištění / Čistenie / 清洗 / Очистка / Tisztítás / Puhdistus / Rengöring / Valymas /
Čišćenje / Temizleme / Curățare / Καθαρισμός / Čišćenje / Puhastamine / Tīrīšana / Čišćenje /
Rengjøring / Почистване / Pastrimi / فيظنتال





Flowstar

13954XXX / 52100XXX
 52110000 / 52120000

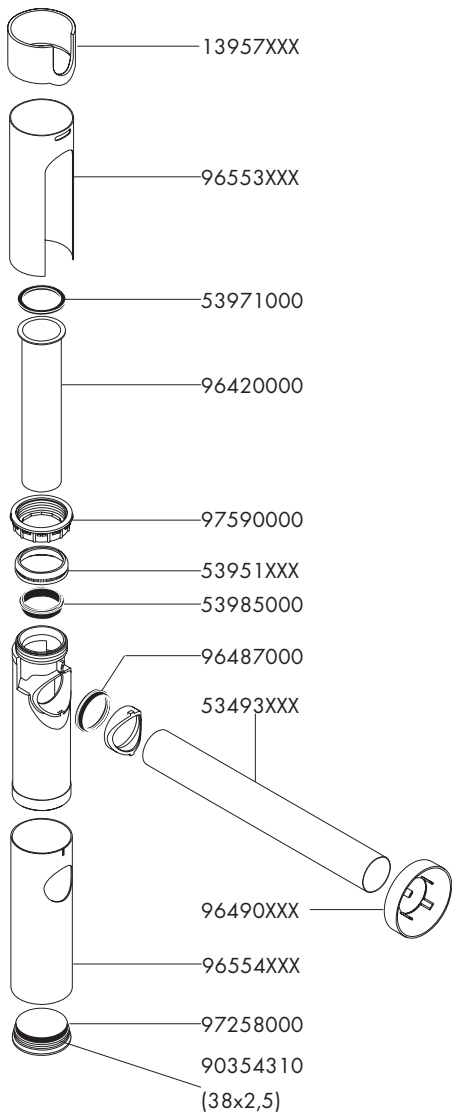


Serviceile / Pièces détachées / Spare parts / Parti di ricambio / Repuestos / Service onderdelen / Reservedele / Peças de substituição / Części serwisowe / Servisní díly / Servisné diely / 备用零件 / Комплект / Tartozékok / Varaosat / Reservdelar / Atsarginės dalys / Rezervni djelovi / Yedek Parçalar / Piese de schimb / Ανταλλακτικά / Rezervni deli / Varuosad / Rezerves daļas / Rezervni delovi / Servicedeler / Сервисни части / Pjesët e servisit / راي غلا عطق

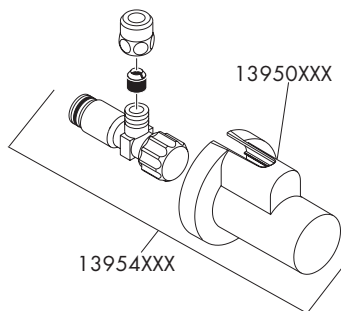
Flowstar

13954XXX / 52100XXX

52110XXX / 52120XXX



- XXX Farbcodierung // Couleurs // Colors //
 Trattamento // Acabados // Kleuren //
 Overflade // Acabamentos // Kody kolorów //
 Kód povrchové úpravy // Farebné označenie
 // 颜色代码 // Цветная кодировка //
 Színkódolás // Värikoodus // Färgkodning
 // Spalvos // Boje // Renkler // Coduri de
 culori // Χρώματα // Barve // Värvid // Krāsu
 kodi // Oznake boja // Fargekode // Цветово
 кодирание // Kodimi me anë të ngjyrave //
 ناولأل
- 000 chrom // chromé // chrome plated // cromato
 // cromado // verchromd // Krom //
 cromado // chrom // chrom // chróm //
 镀铬 // хром // króm // kromi // krom
 // chrom // krom // krom // crom //
 Επιχρωμιωμένο // krom // kroom // hroma //
 hrom // krom // хром // krom // مورك
- 820 brushed nickel // brushed nickel // brushed
 nickel // brushed nickel // brushed nickel //
 brushed nickel // Brushed nickel // brushed
 nickel // nikiel szorowany // brushed nickel
 // brushed nickel // 镍拉丝 // brushed nickel
 // brushed nickel // harjattu nikkeli // borstad
 nickel // brushed nickel // brushed nickel //
 brushed nickel // nichel mat // νικελ ματ //
 brushed nickel // brushed nickel // brushed
 nickel // brushed nickel // børstet nikkell //
 надраскан никел // nikel i furçuar // لكين
 شرفم





Prüfzeichen / Classification acoustique et débit / Test certificate / Segno di verifica / Marca de verificación / Keurmerk / Godkendelse / Marca de control / Znak jakości / Zkušební značka / Osvedčenie o skúške / 检验标记 / Знак технического контроля / Vizsgajel / Koestusmerkki / Testsigill / Bandyto pažyma / Oznaka testiranja / Kontrol isareti / Certificat de testare / Σήμα έλέγχου / Preskusni znak / Kontrollsertifikaat / Pārbaudes zīme / Ispitni znak / Prøveemerke / Контролен знак / Shenja e kontrollit / رابته خا كدادش

P-IX

DVGW

SVGW

ACS


WRAS

ETA

KIWA

13954XXX

52100XXX

 2.41/19809

52110000

52120000

52100XXX

