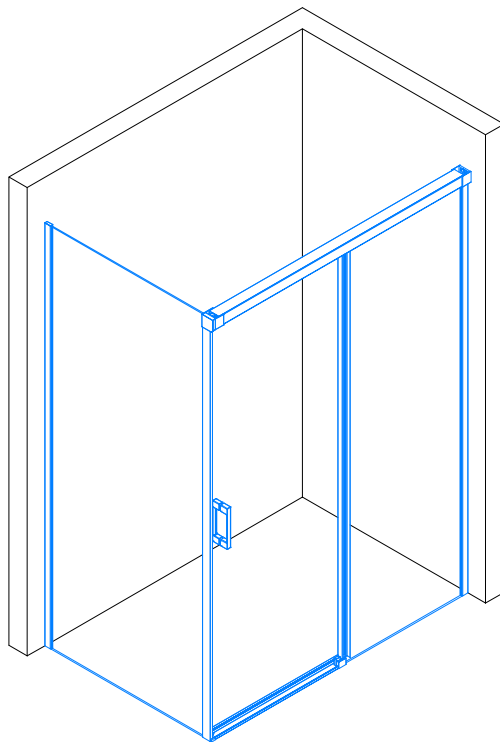
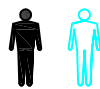


19631.2

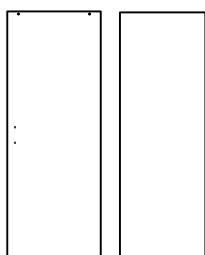
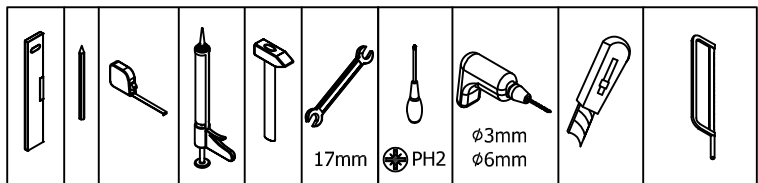
DE	MONTAGEANLEITUNG:	SCHIEBETÜR MIT EINEM BEWEGLICHEN TÜRTEIL + SEITENWAND
GB	INSTALLATION INSTRUCTIONS:	DOOR WITH 1 SLIDING PANELS + FIXED PANEL
FR	NOTICE DE MONTAGE:	PORTE 1 VOLET COULISSANT + PAROI FIXE
CZ	NÁVOD K MONTÁŽI:	POSUVNÉ DVEŘE S JEDNÍM POHYB. DVEŘNÍM DÍLEM + BOČNÍ STĚNA
PL	INSTRUKCJA MONTAŻU:	1 - CZĘŚCIOWE DRZWI PRZESUWNE + ŚCIANA BOCZNA
IT	ISTRUZIONI PER IL MONTAGGIO:	PORTA SCORREVOLE CON UN SEMPLICE MOVIMENTO. ANTA + PARETE LATERALE
SK	NÁVOD NA MONTÁŽ:	JEDNODIELNE POSUVNÉ DVERE + BOČNÁ STĚNA



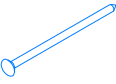
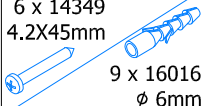

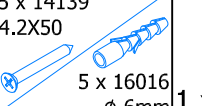
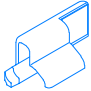

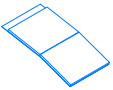

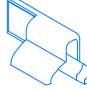

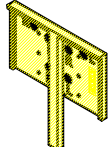
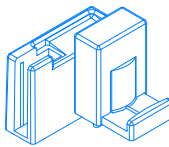
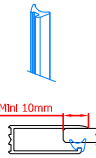
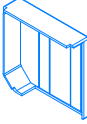
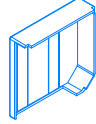


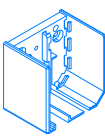
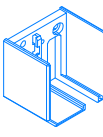
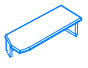
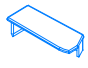
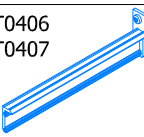
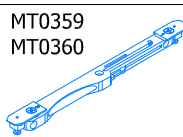

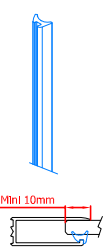
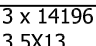
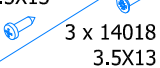
Benötigtes Werkzeug:
 Necessary tools:
 Outil Nécessaire:
 Nářadí potřebné pro montáž:
 Potrzebne narzędzia:
 Attrezzi necessari per il montaggio:
 Potrebne náradie:

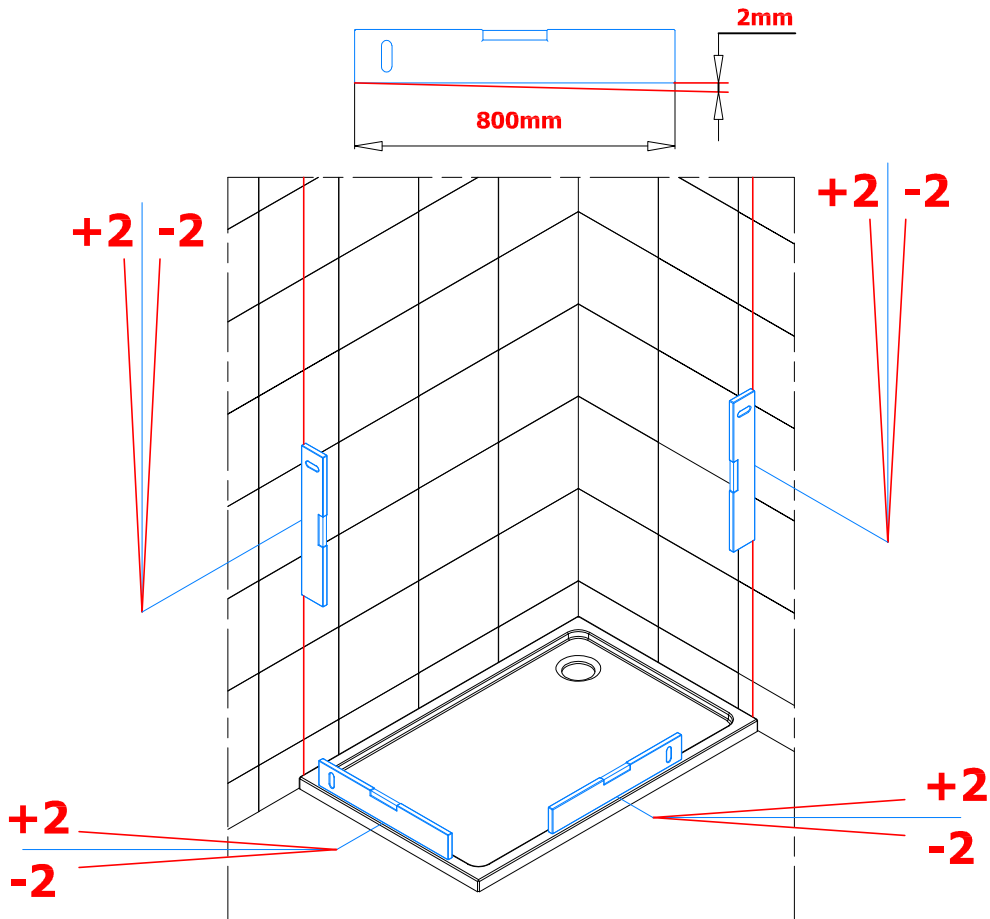


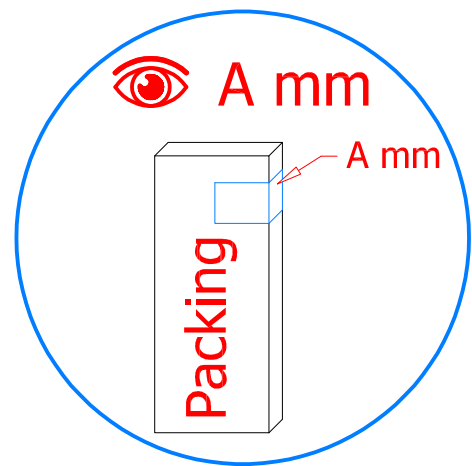
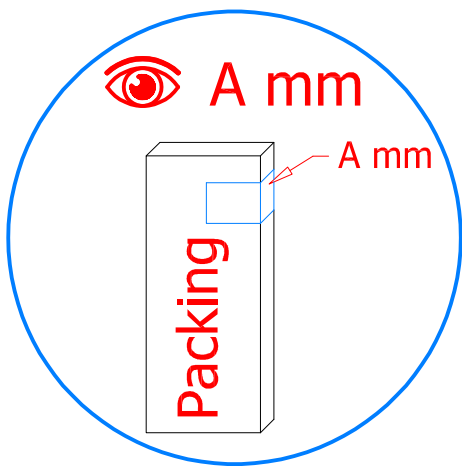
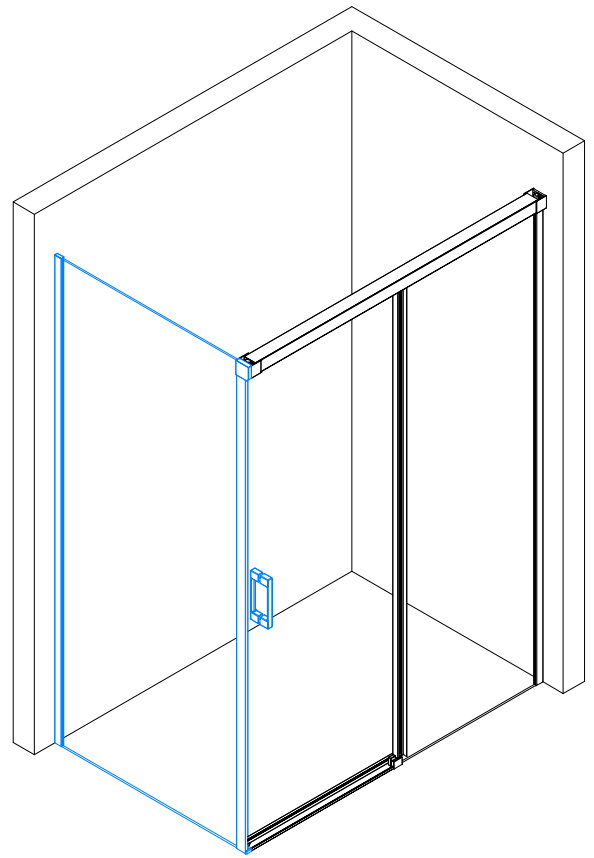
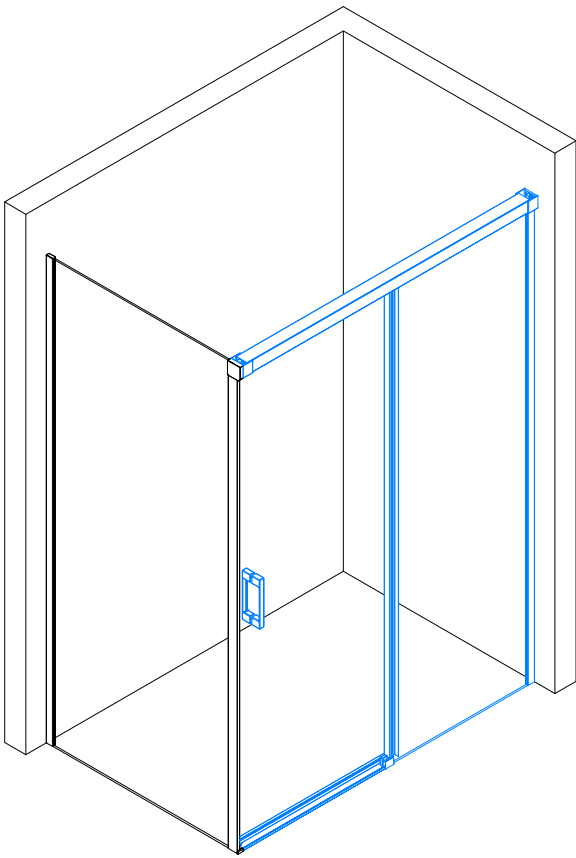
1x

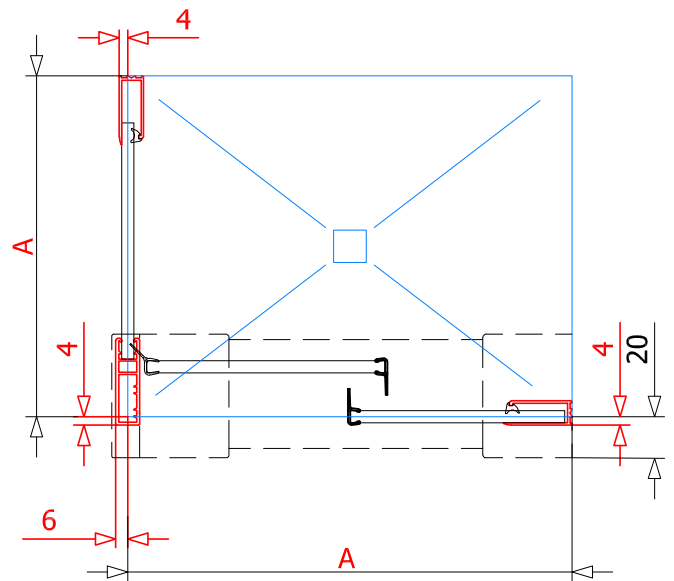
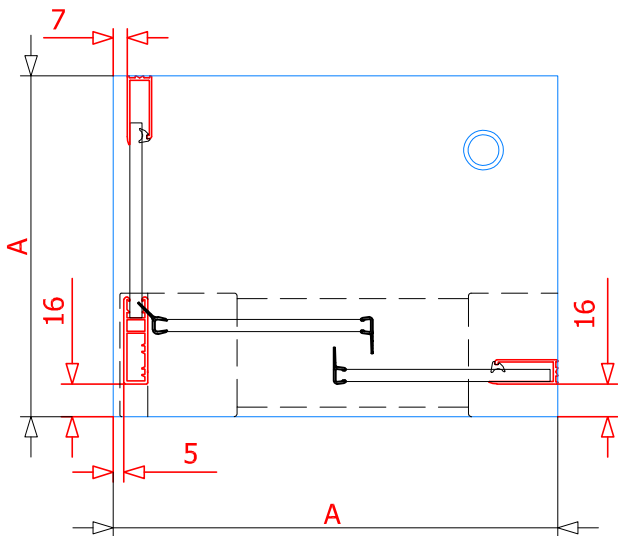
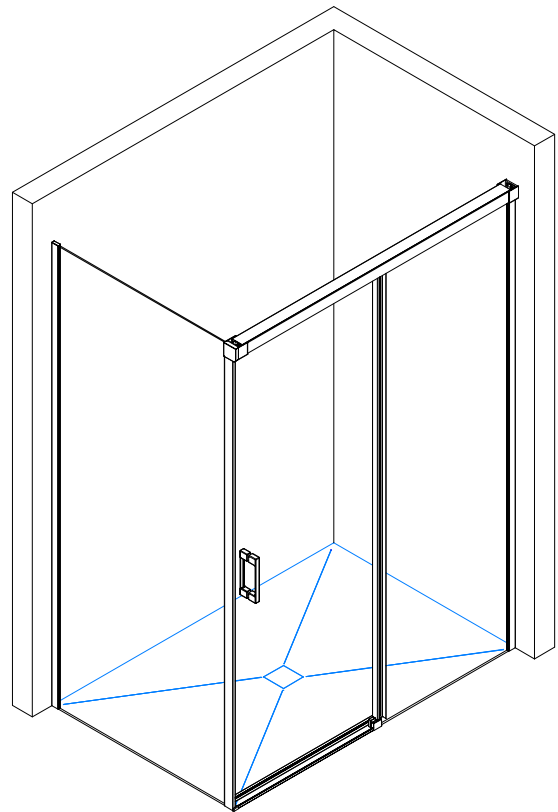
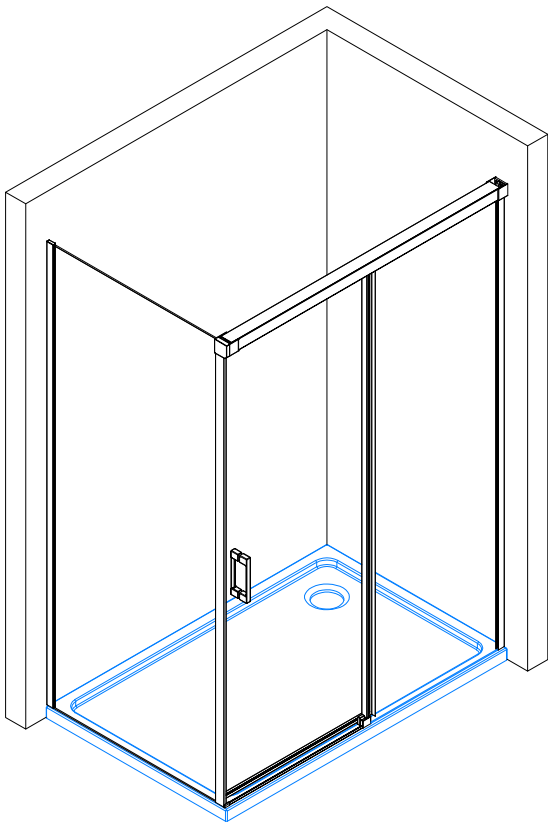


		50037E1xxRxxxx 		 1x50028F			
 1x51602	 1x50402	 1x82215	 2x52110		 Mtl 10mm 1x31107.2010	 1xMT0336	

Zubehör: Equipment: Accessoires: Příslušenství: Dodatki: Accessori: Príslušenstvo:	 1 x 11221	6 x 14349 4.2X45mm  9 x 16016 ø 6mm	3 x 14139 4.2X50 	Zubehör: Equipment: Accessoires: Příslušenství: Dodatki: Accessori: Príslušenstvo:	5 x 14139 4.2X50  5 x 16016 ø 6mm	 1 x 81294
	 1 x 81296	 1 x 51209.4	 17188 - 4mm 17159 - 3mm		 1 x 81295	 1 x 14041 3mm
	 1 x 81312	 1 x MT0356	 1x31107.2010		 1 x 81281	 1 x 81280
50037E1xxRxxxx						
 1 x 81298	 81274	 1 x 81277	 1 x 81278	 1 x 81299	 1 x 81303	
MT0406 MT0407 	MT0359 MT0360 	 1x31107.2010	 1x31107.2010	 3 x 14196 3.5X13  3 x 14018 3.5X13		







A	
CO3S2 D	CO3S2 D <u>SM</u>
-20 mm; +30 mm	-20 mm; +30 mm

A	
CO3S2 D	CO3S2 D <u>SM</u>
-30 mm; +20 mm	-30 mm; +20 mm

A	
CO3ST	CO3ST <u>SM</u>
-20 mm; +0 mm	-10 mm; +10 mm

A	
CO3ST	CO3ST <u>SM</u>
A-20mm(-20 mm; +0 mm)	-10 mm; +10 mm

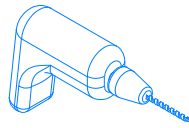
1.4

1.1 → 1.4

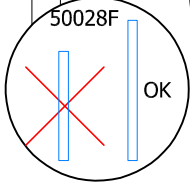
1.3

1.2

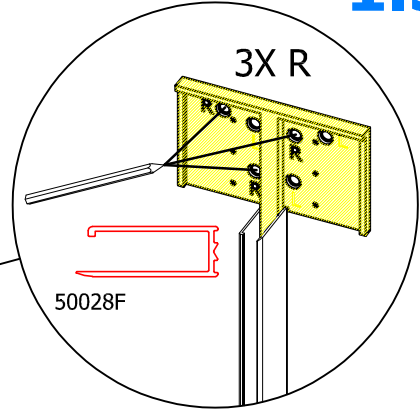
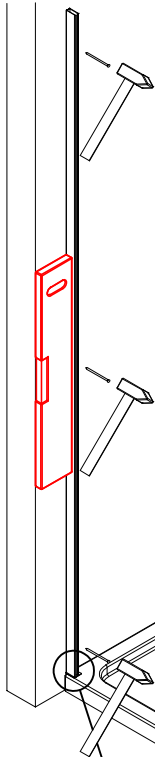
1.1



3X $\phi 6\text{mm}$ +
3X $\phi 6\text{mm}$ +
3X $\phi 6\text{mm}$

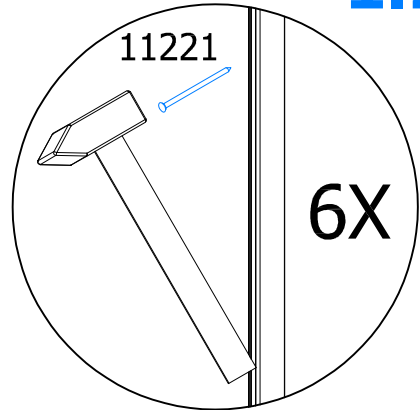
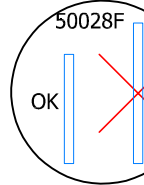


50028F



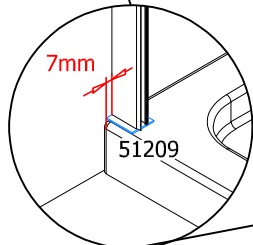
3X R

50028F



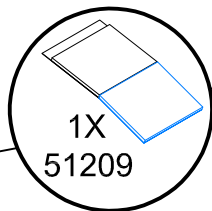
11221

6X

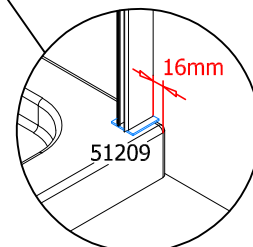


7mm

51209

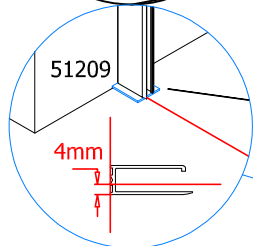


1X
51209



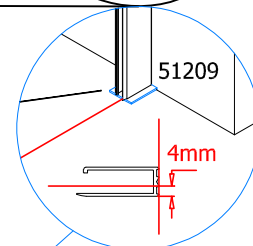
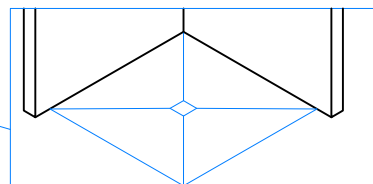
16mm

51209



51209

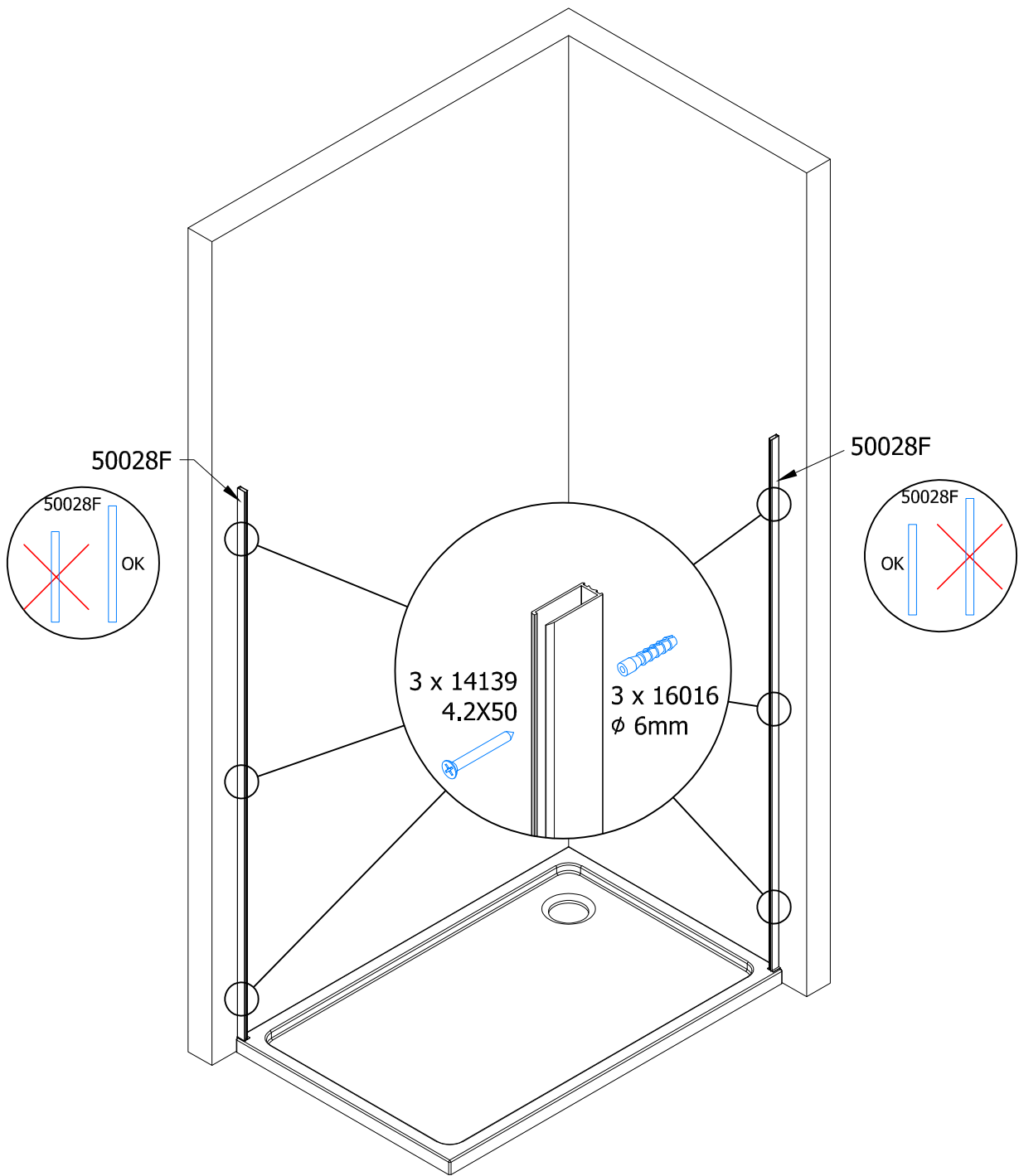
4mm



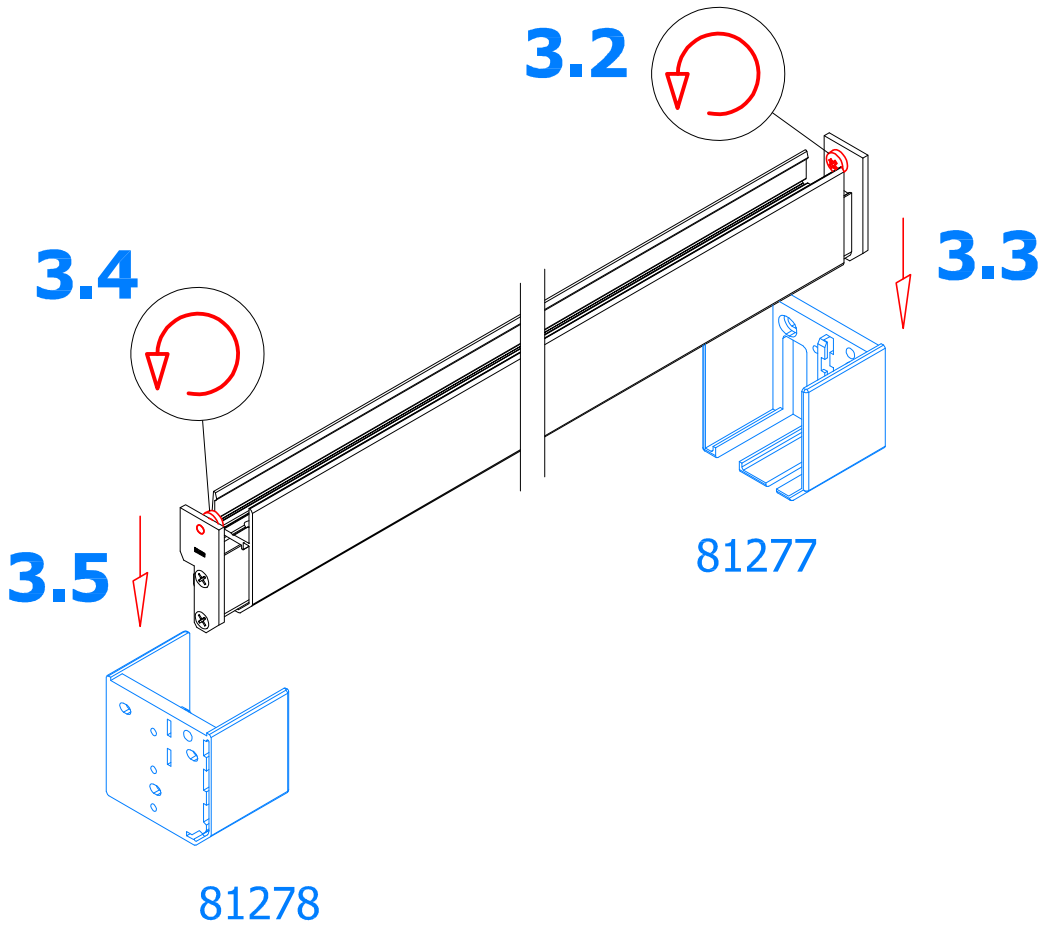
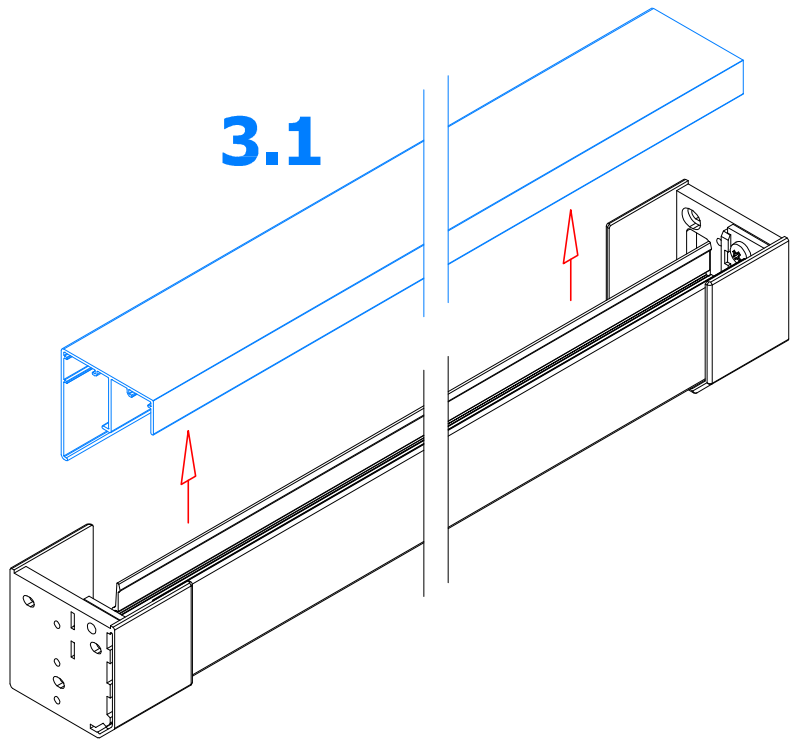
51209

4mm

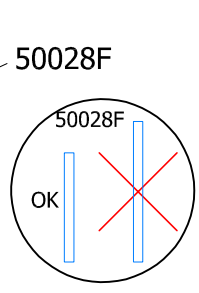
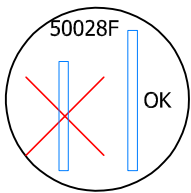
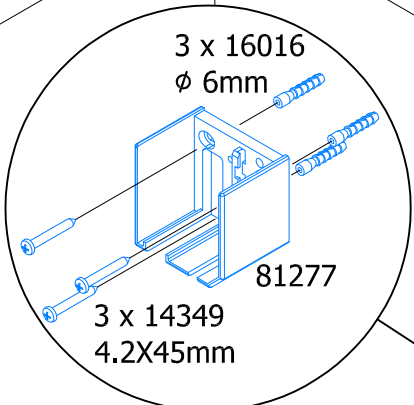
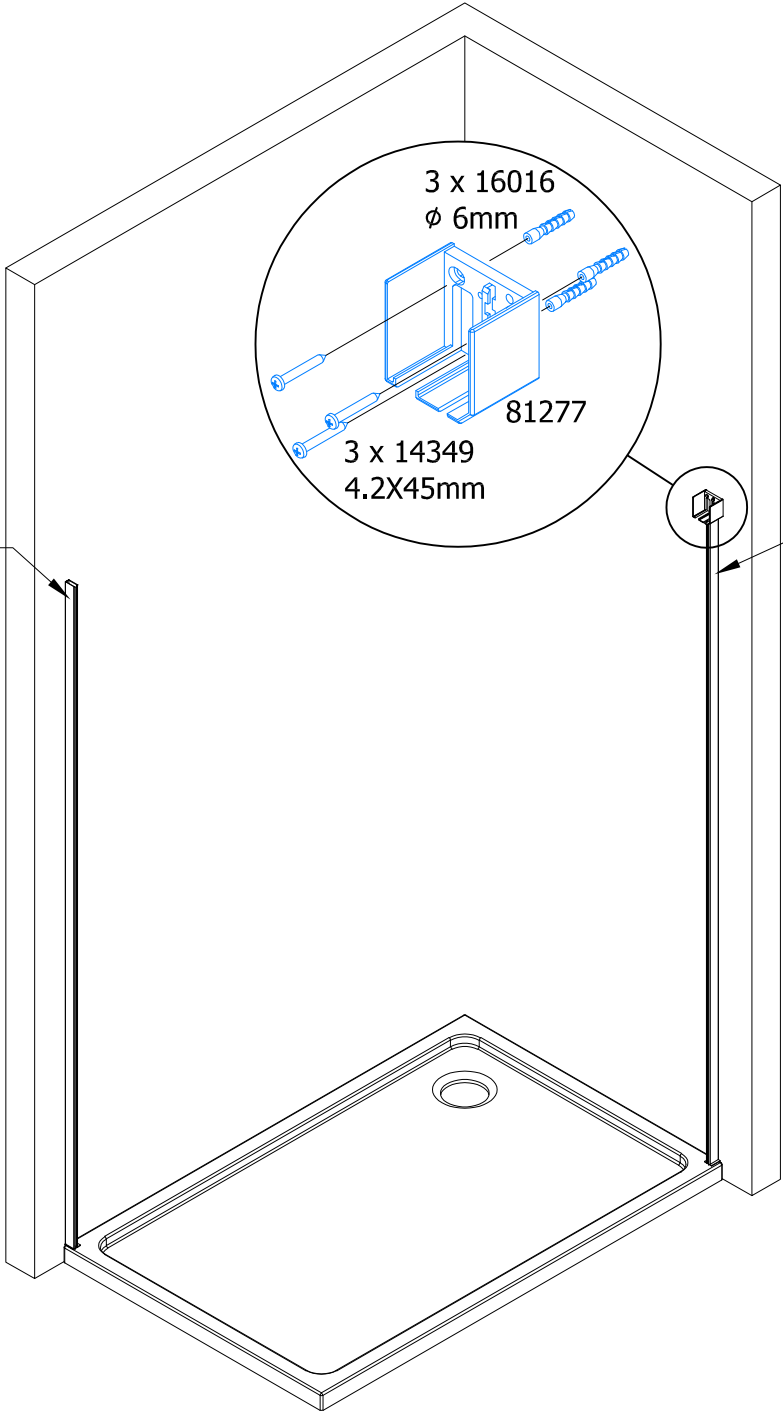
2.



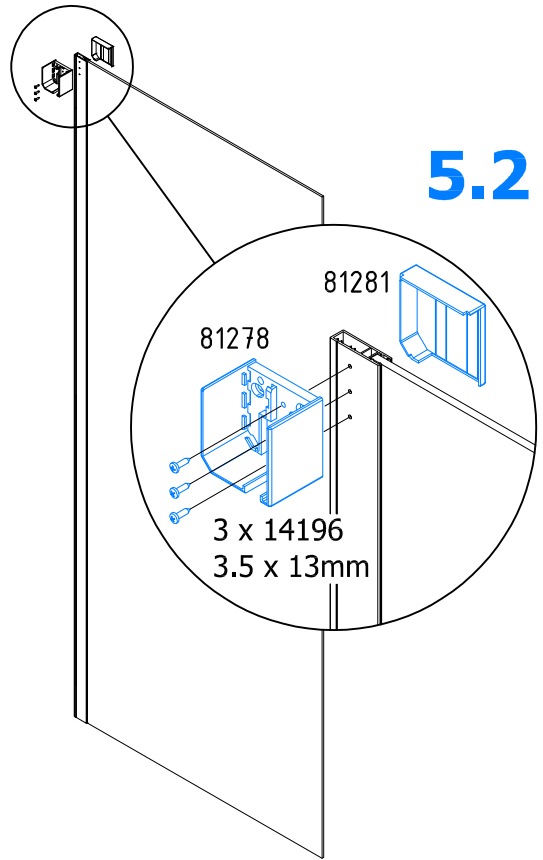
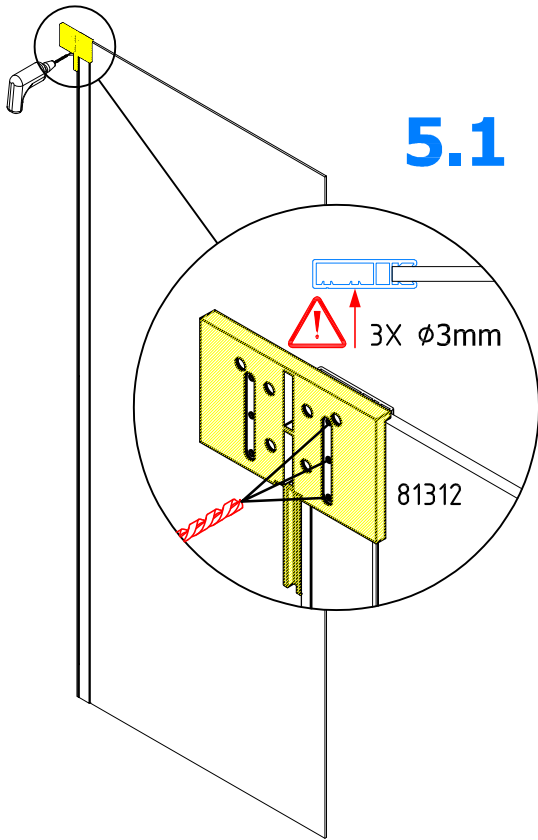
3.1 → 3.5



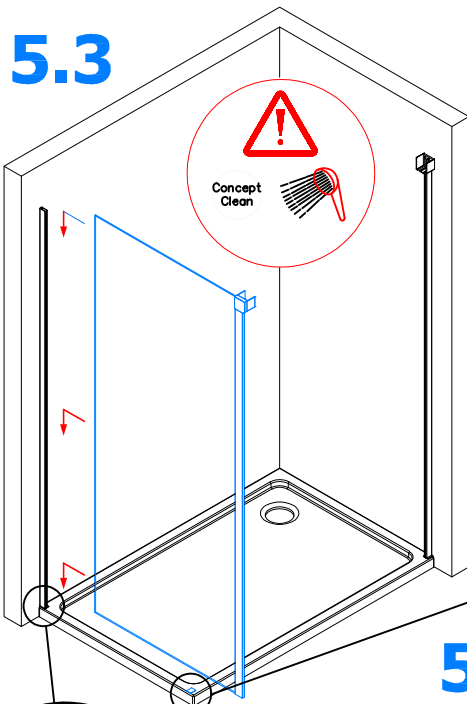
4.



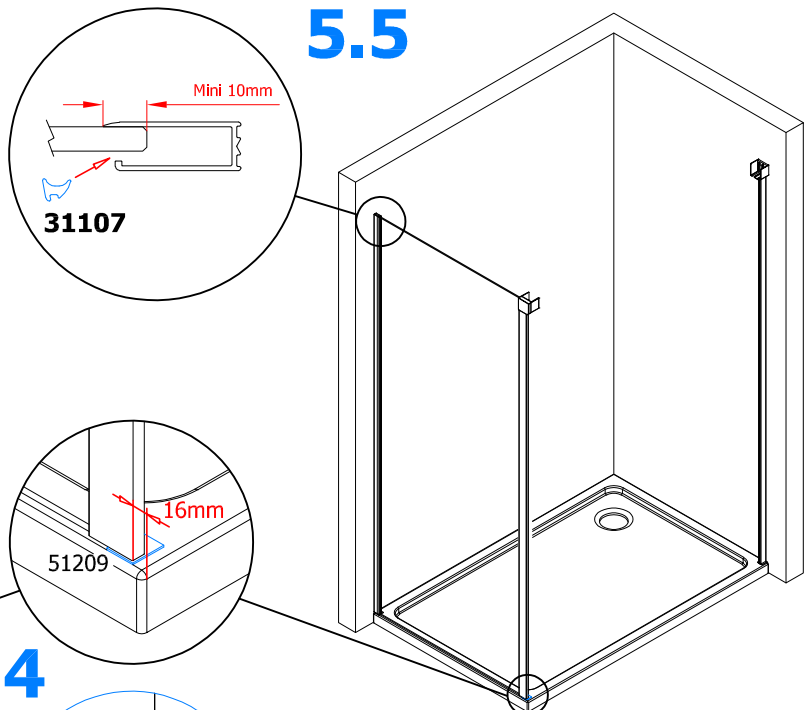
5.1 → 5.5



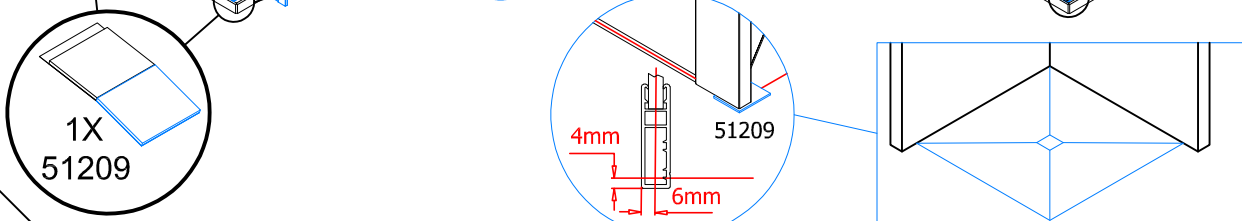
5.3



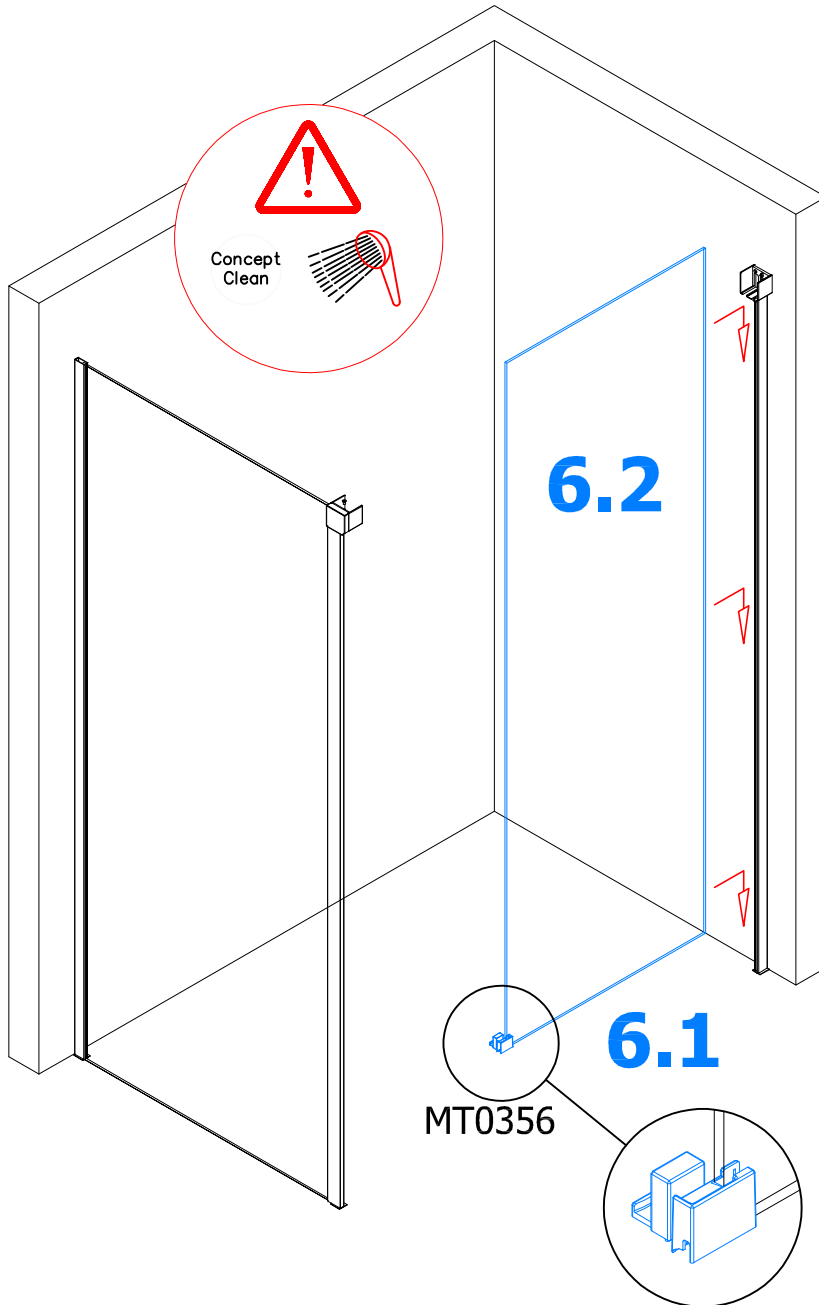
5.5

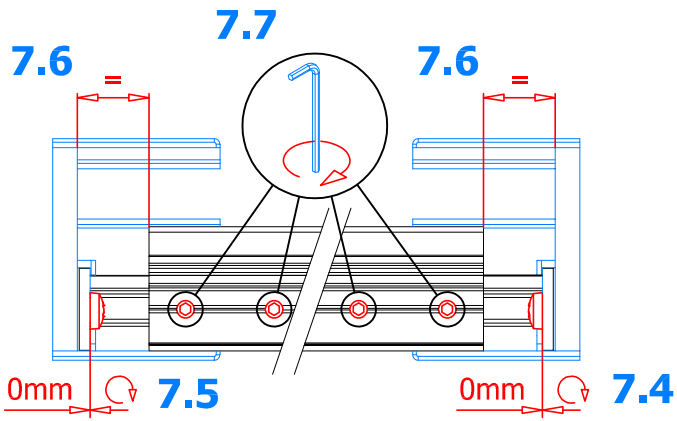


5.4

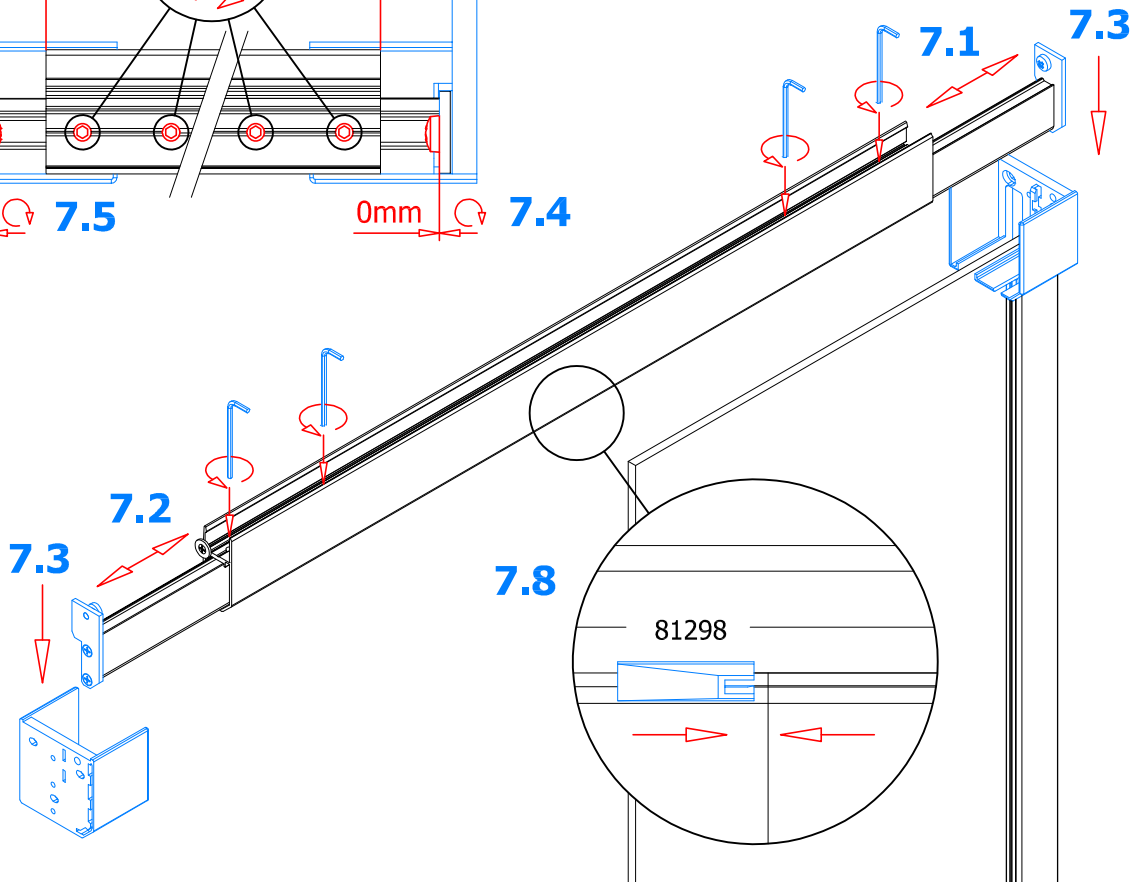


6.1 → 6.2

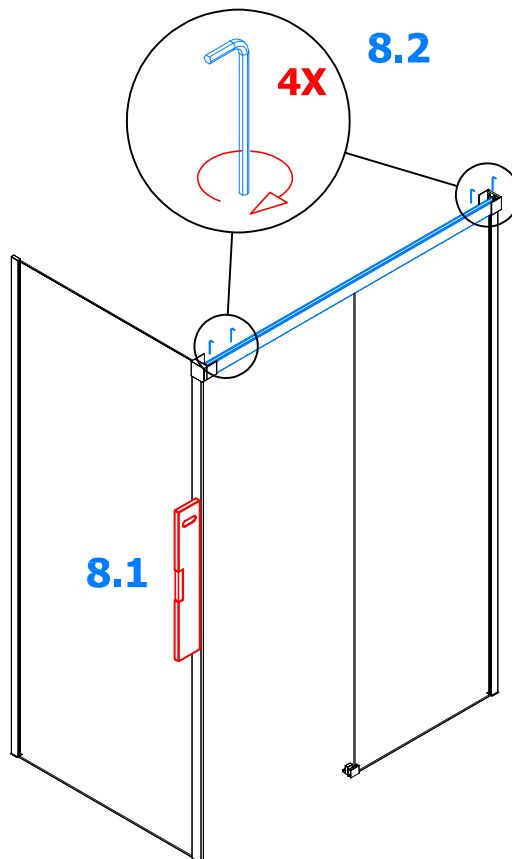




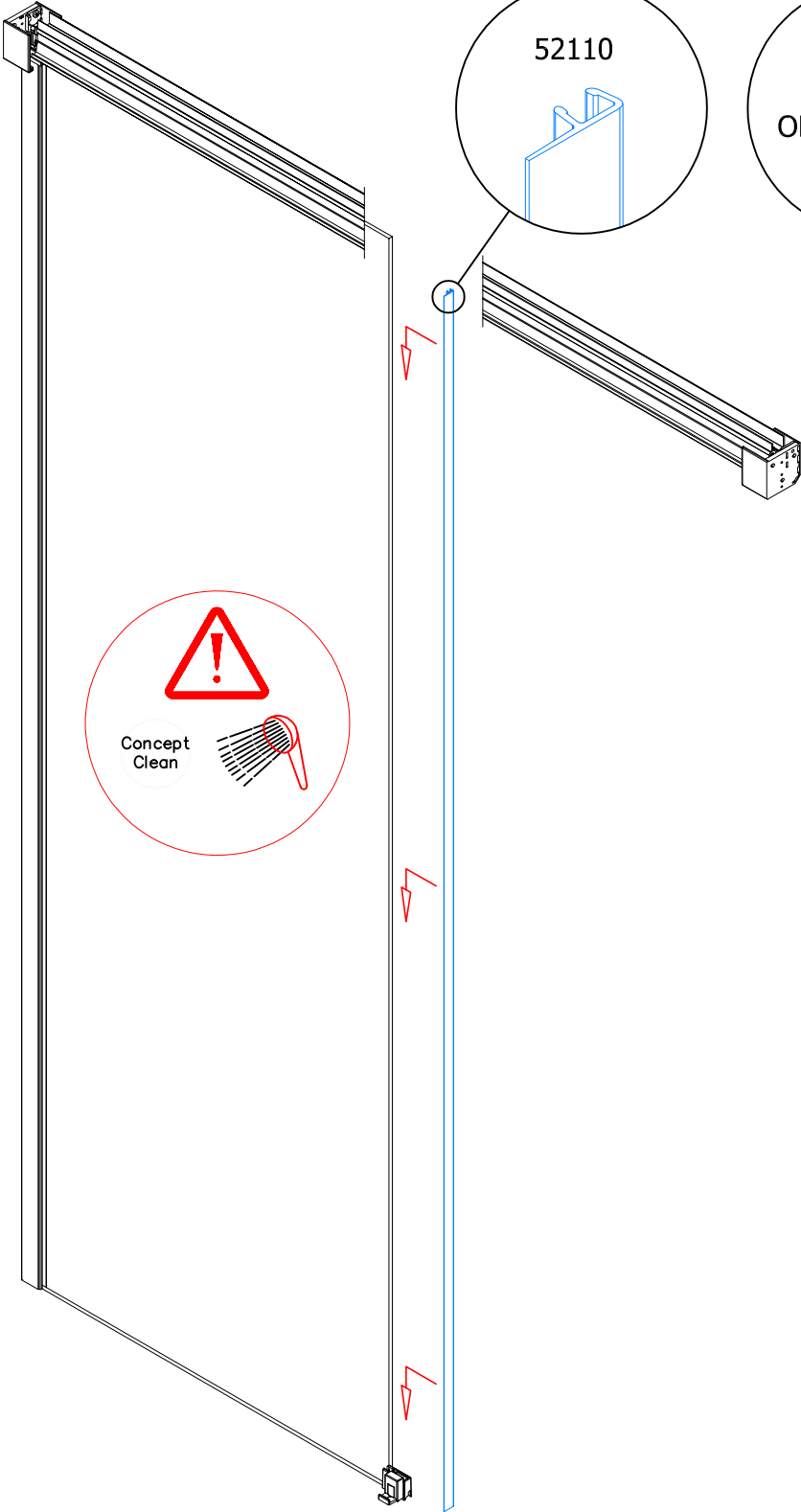
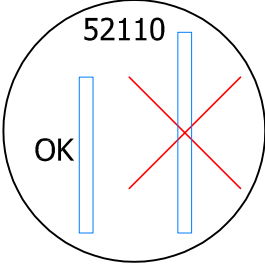
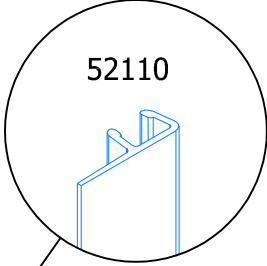
7.1 → 7.8



8.1 → 8.2

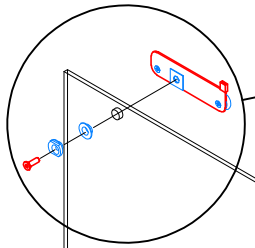
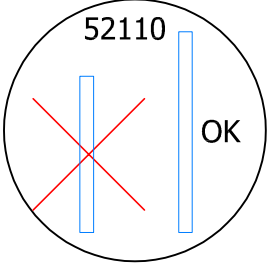
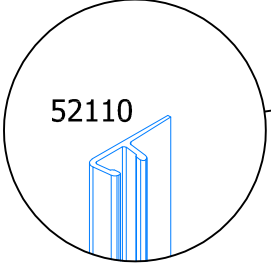


9.

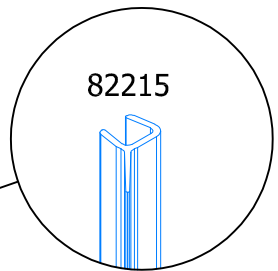
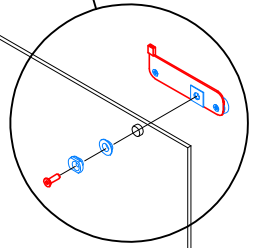


10.

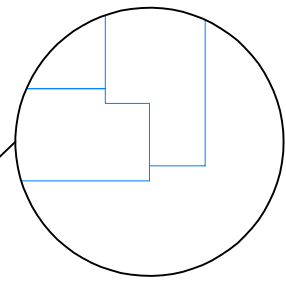
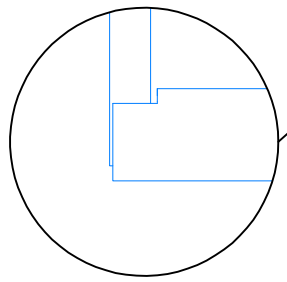
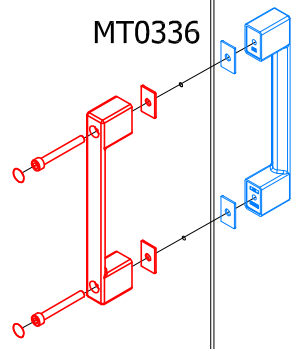
OK	



MT0364

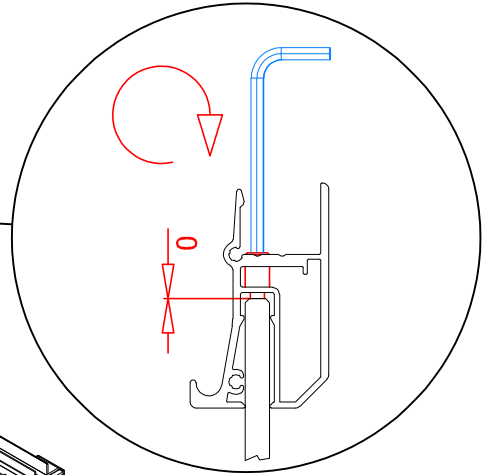


MT0336



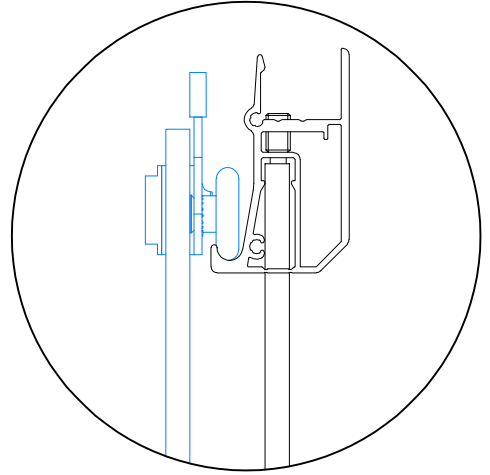
11.1 → 11.4

11.1

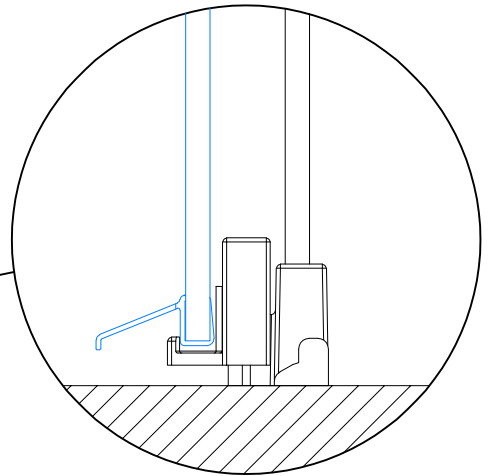


11.2

11.3

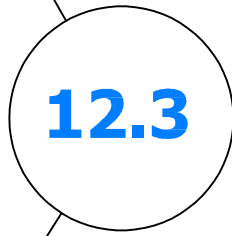
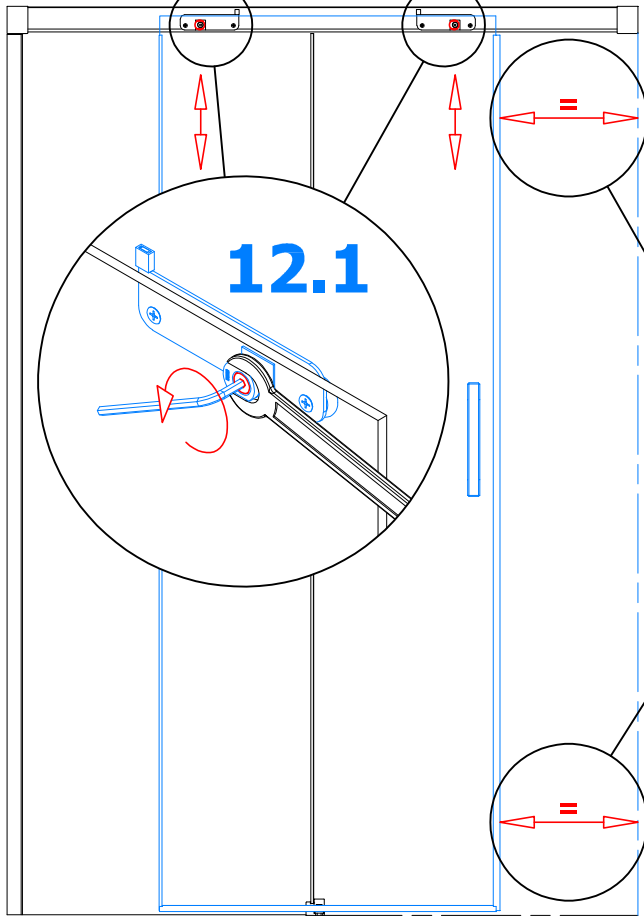
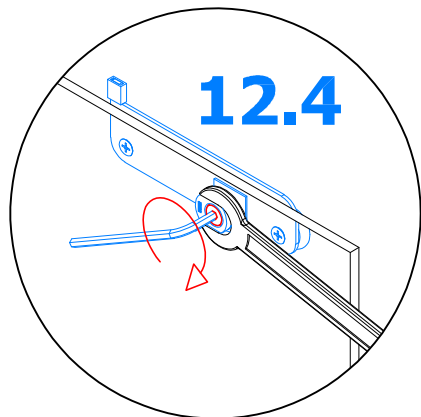
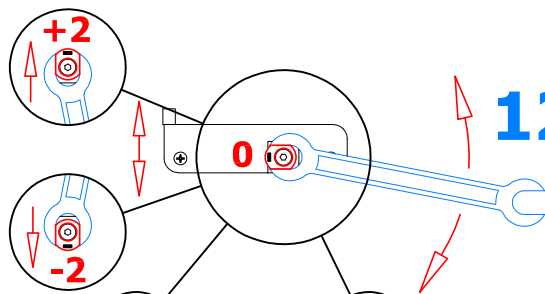


11.4

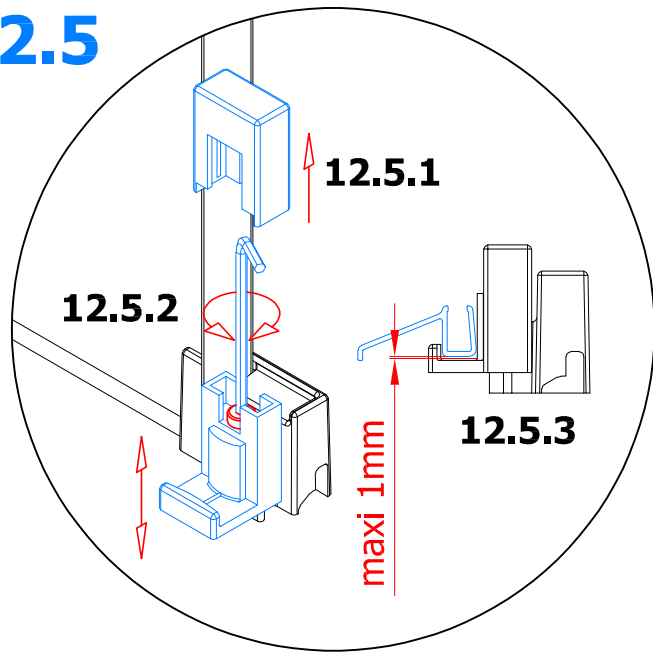


12.1 → 12.5

12.2

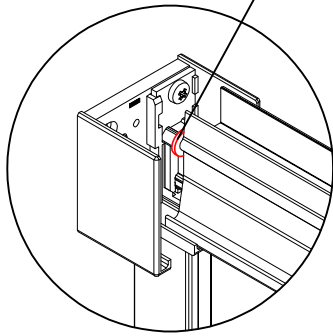
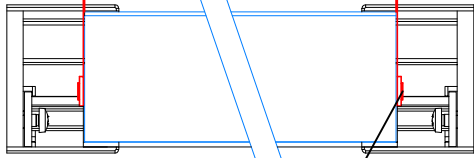


12.5

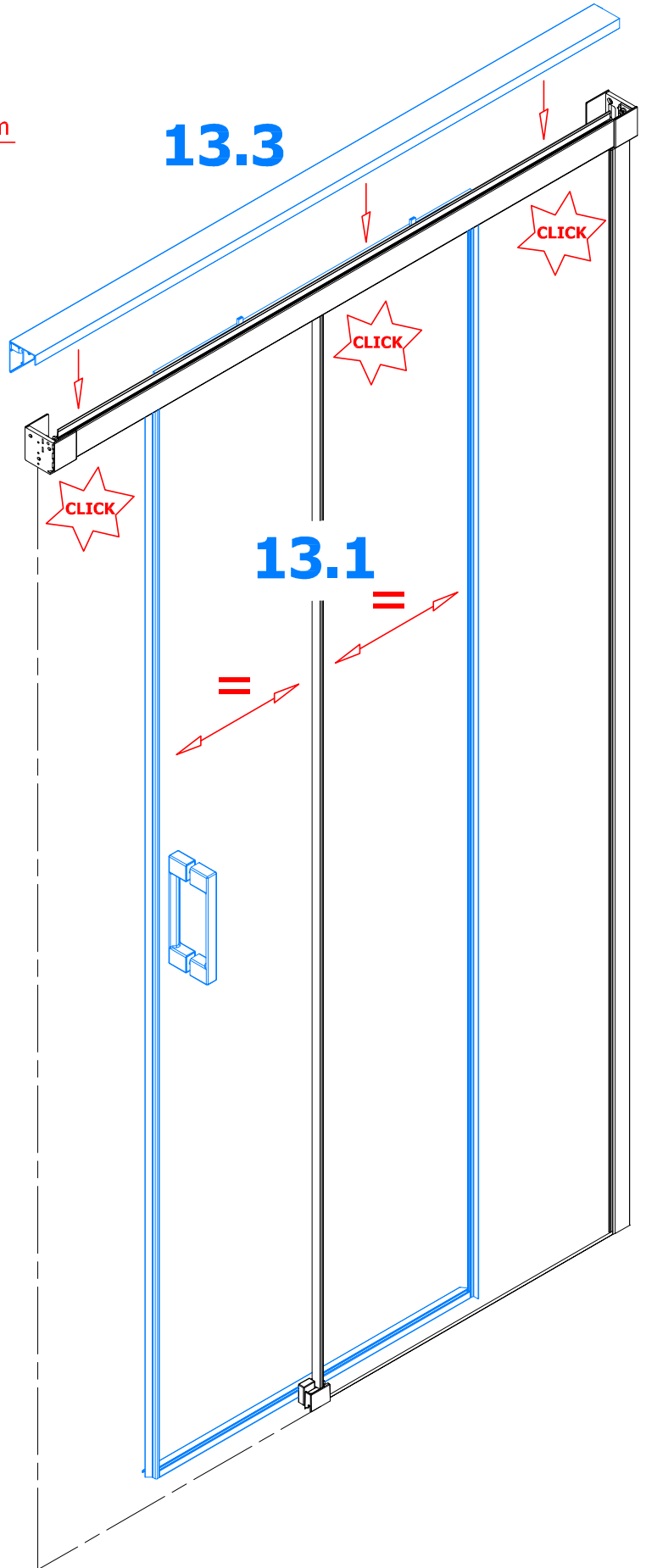


13.1 → 13.3

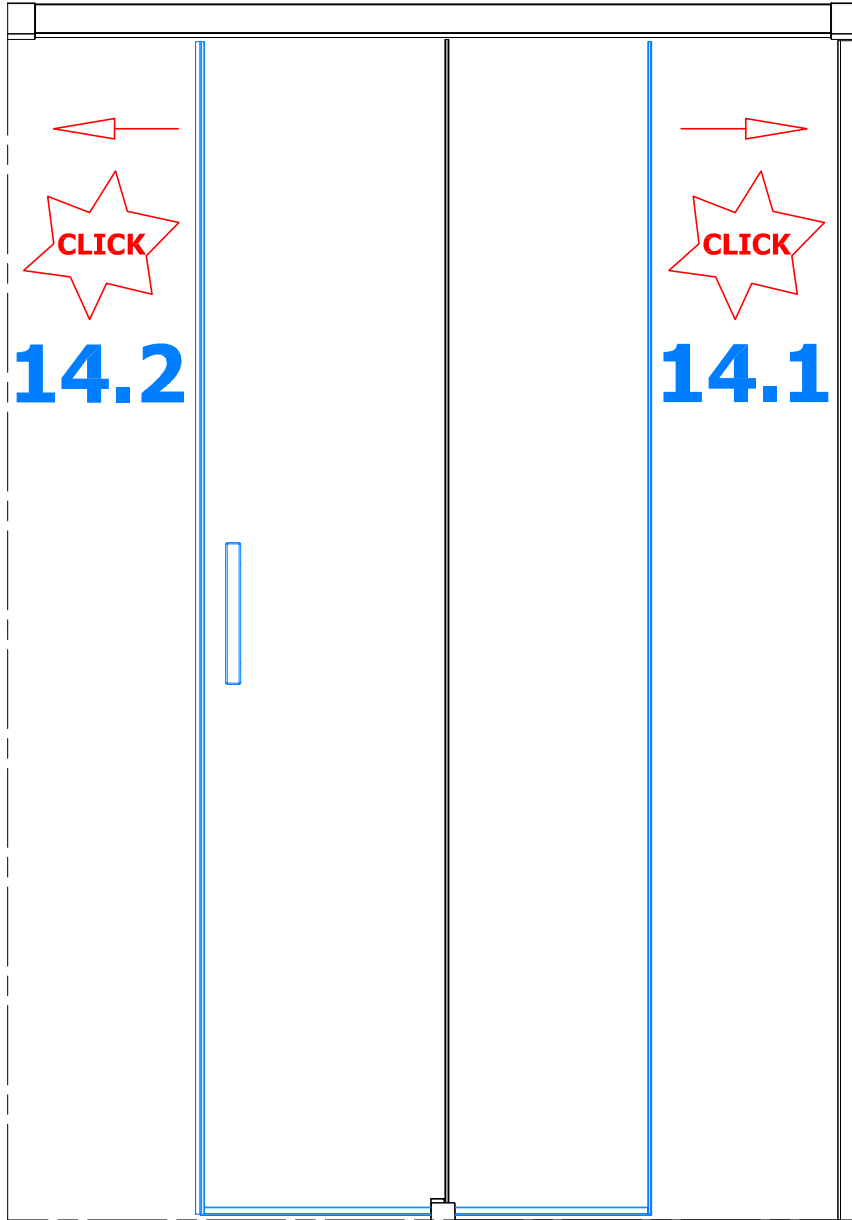
0.5mm **13.2** 0.5mm



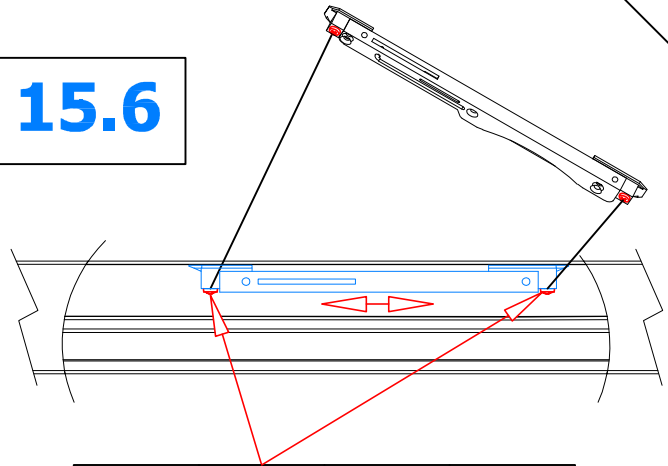
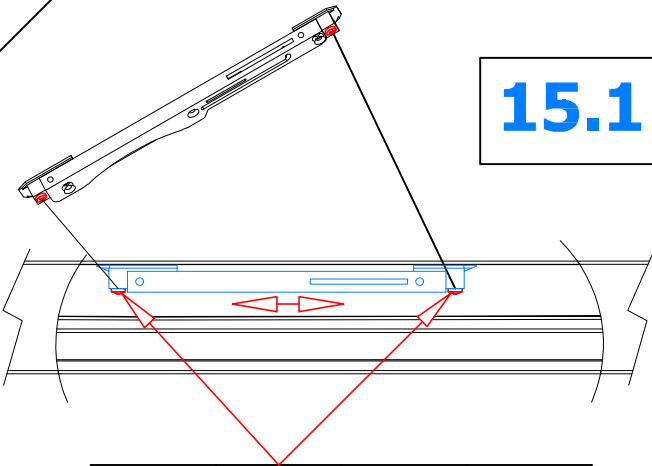
13.3



14.1 → 14.2

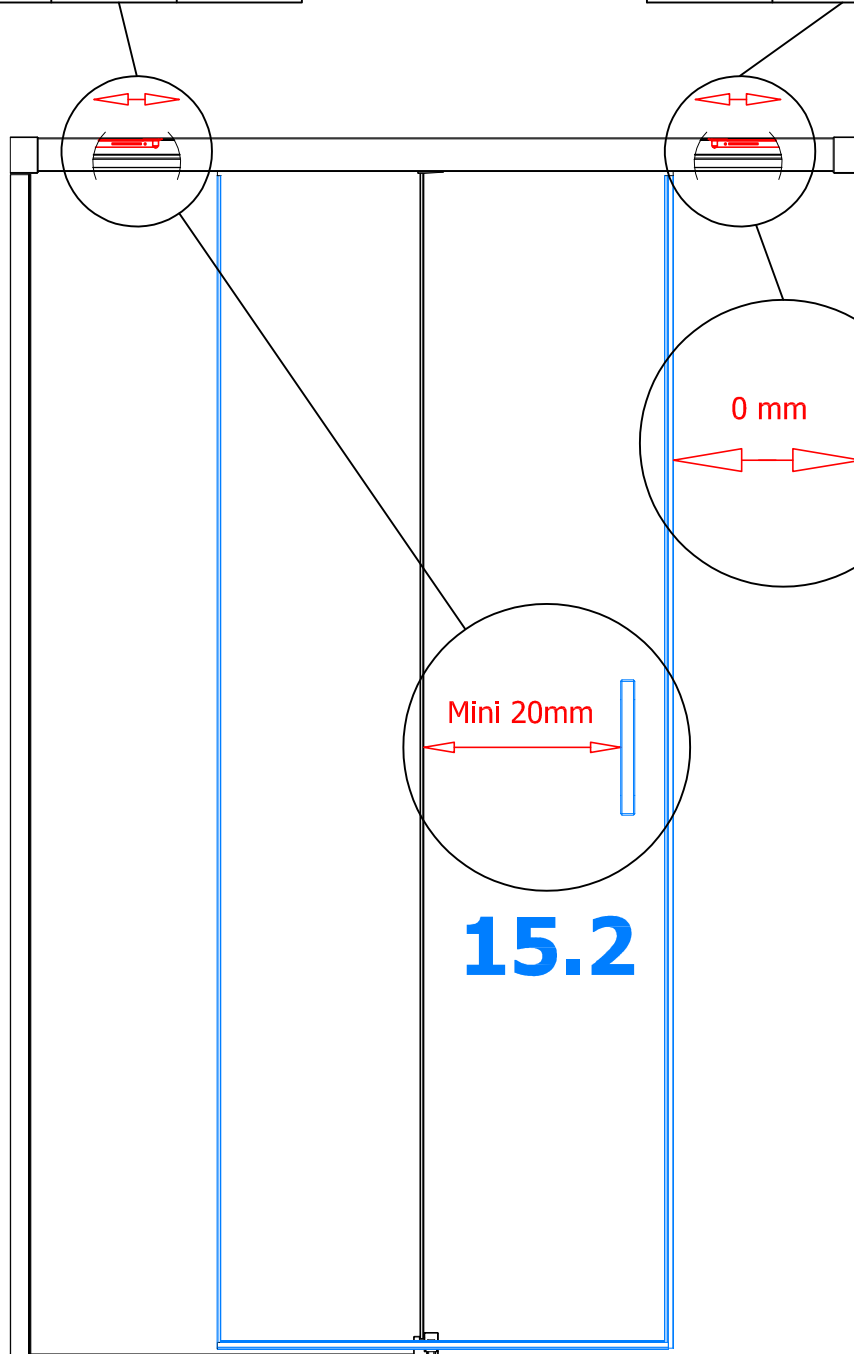


15.1 → 15.6



MT0360			
	15.1	15.2	15.3

MT0359			
	15.4	15.5	15.6



15.5

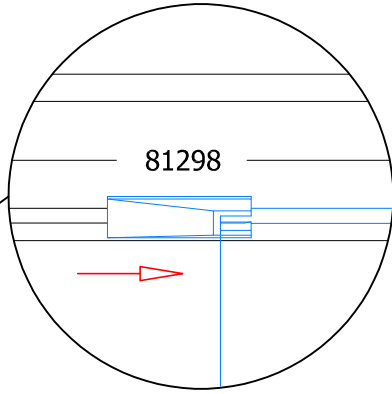
0 mm

Mini 20mm

15.2

16.1 → 16.3

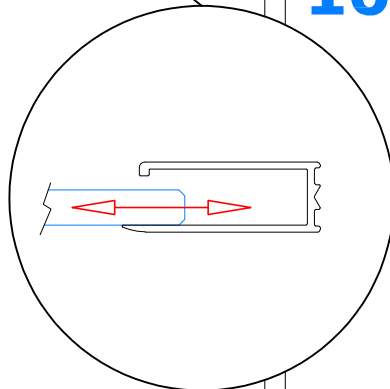
16.2



Mini 20mm



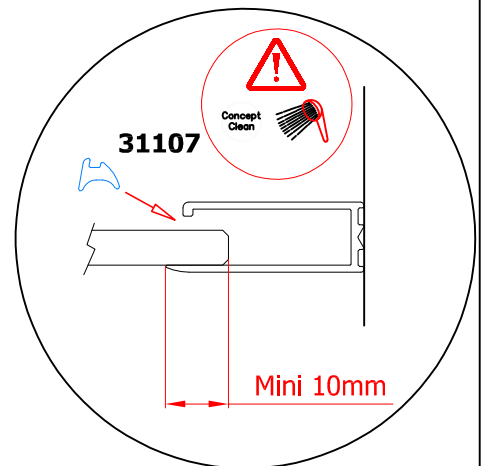
16.1



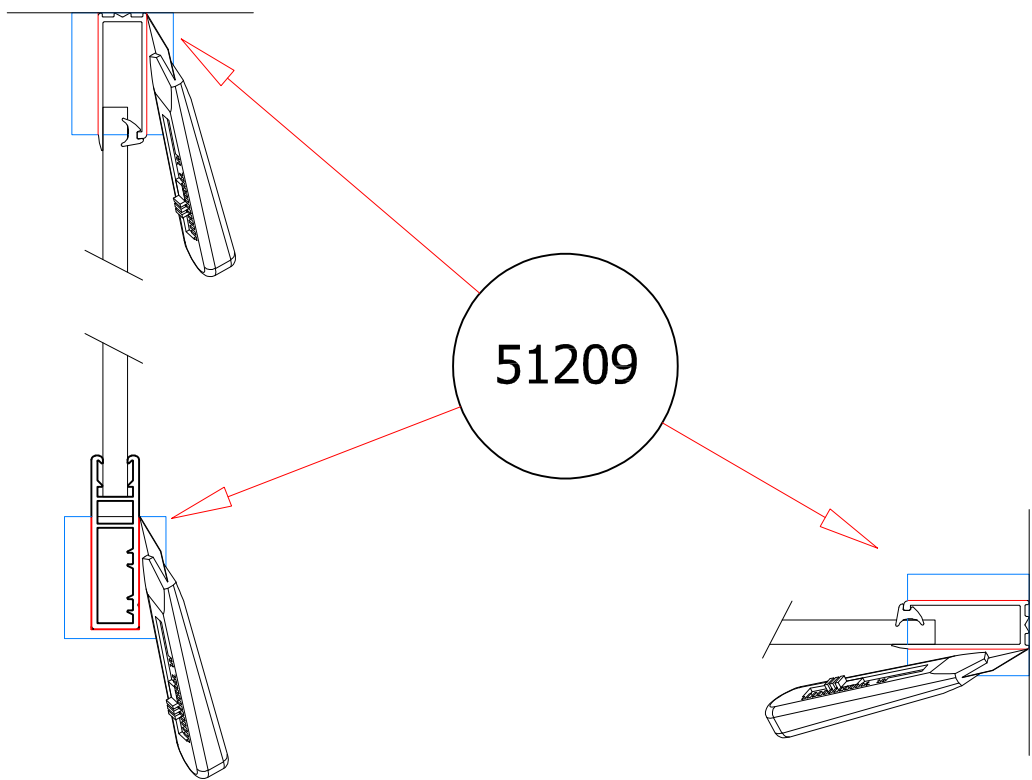
Mini 20mm



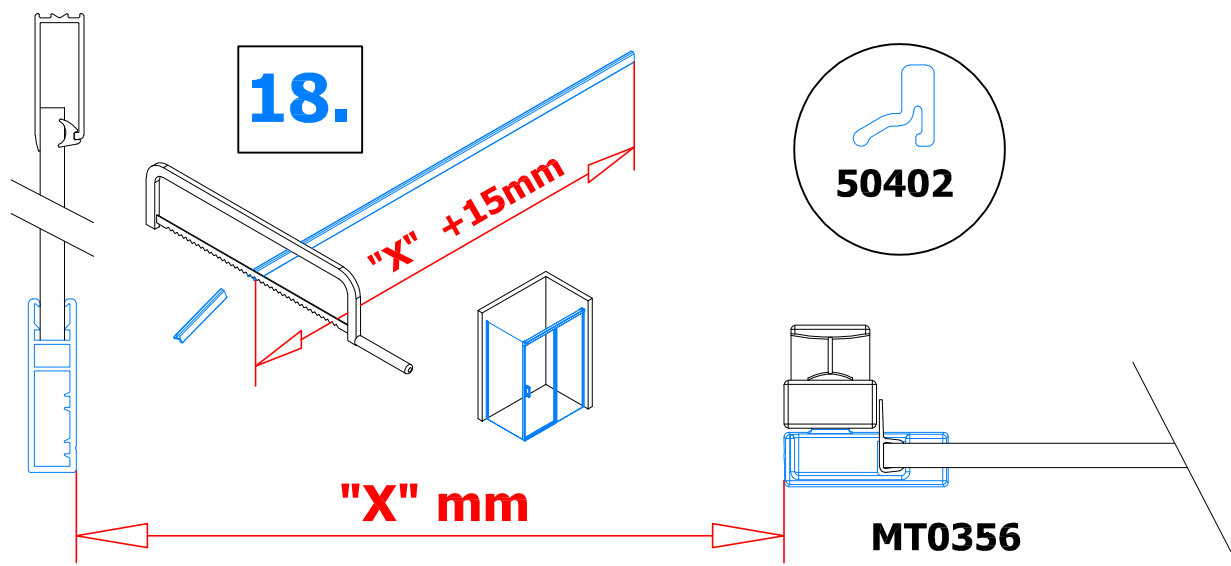
16.3



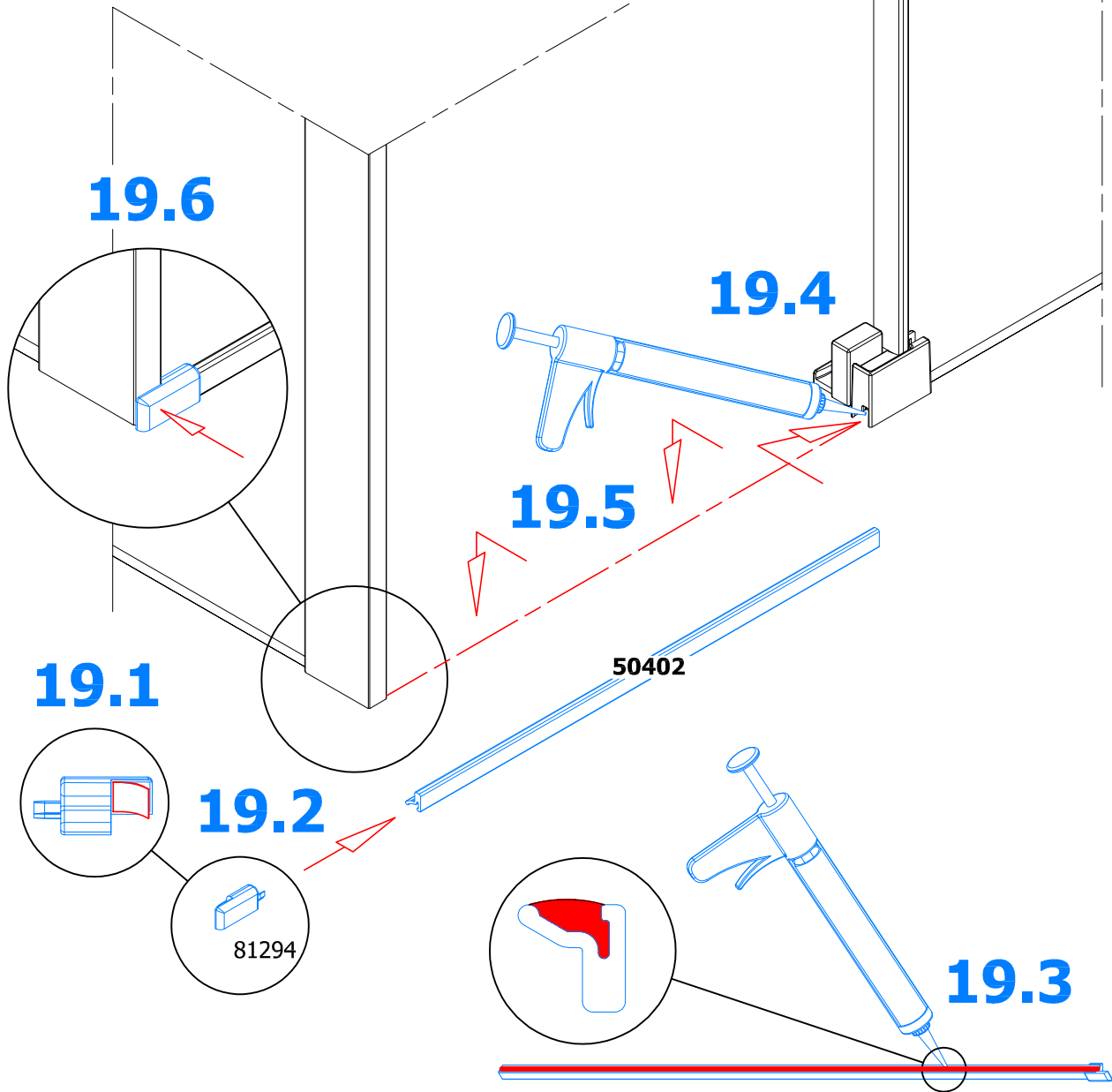
17.



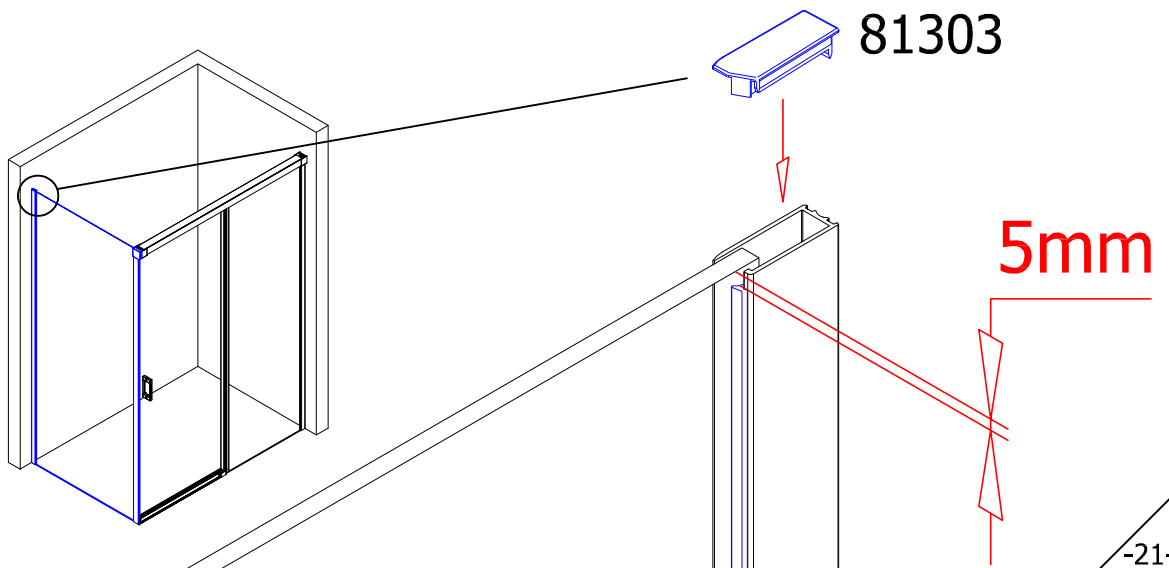
18.



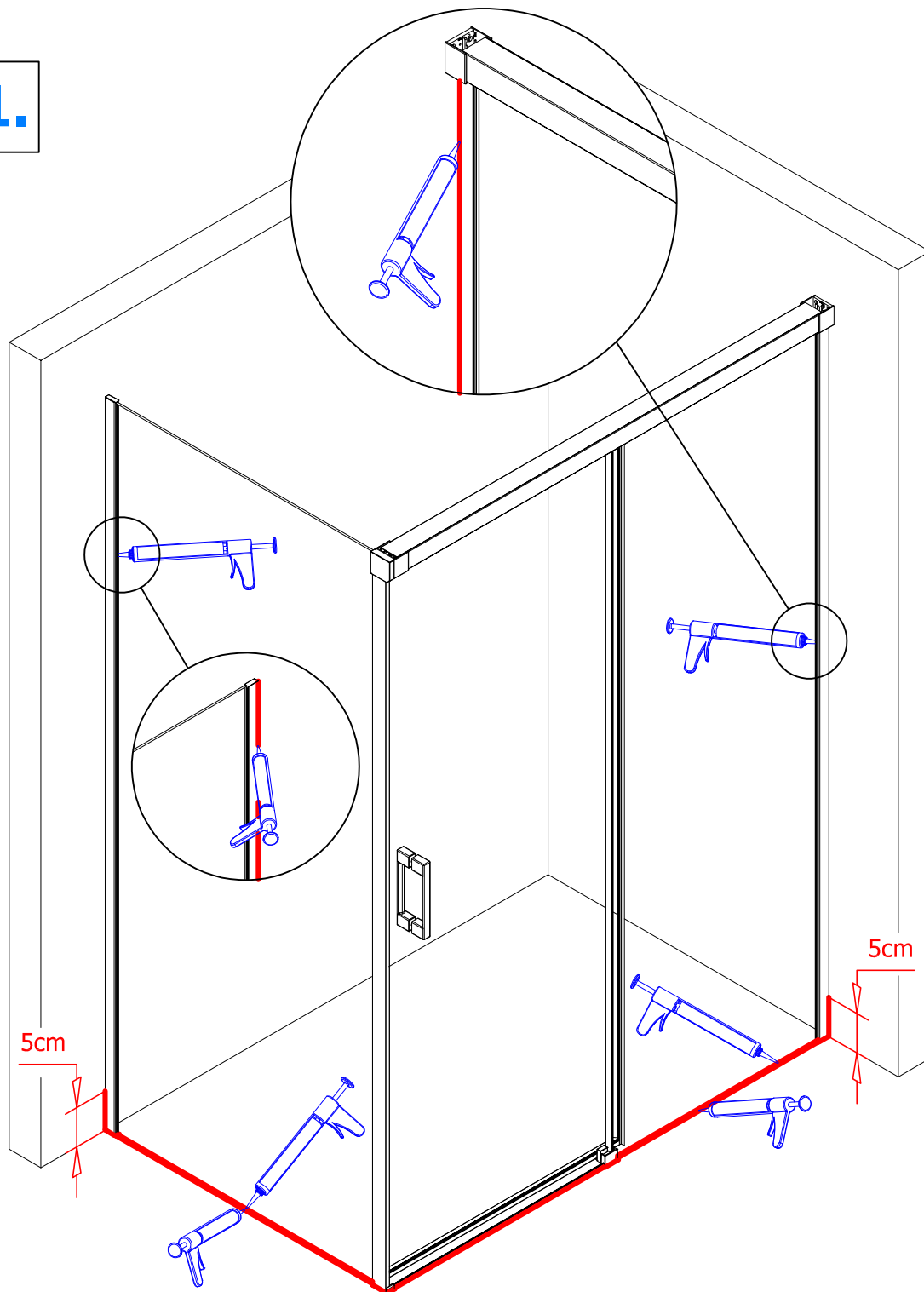
19.1 → 19.6



20.



21.



Achtung! Nur Sanitär-Silikon - bakterizid und fungizid eingestellt verwenden.

Caution! Use only bactericidal and fungicide sanitary silicone.

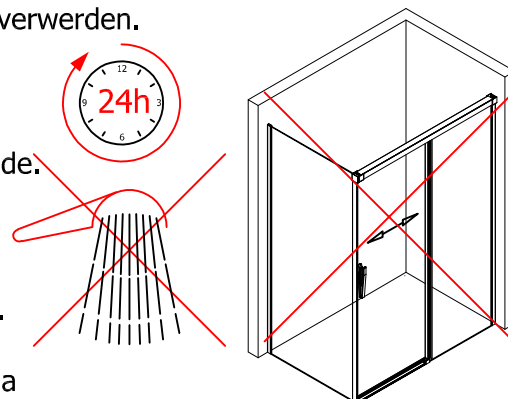
Attention! N'utiliser que du silicone sanitaire bactéricide et fongicide.

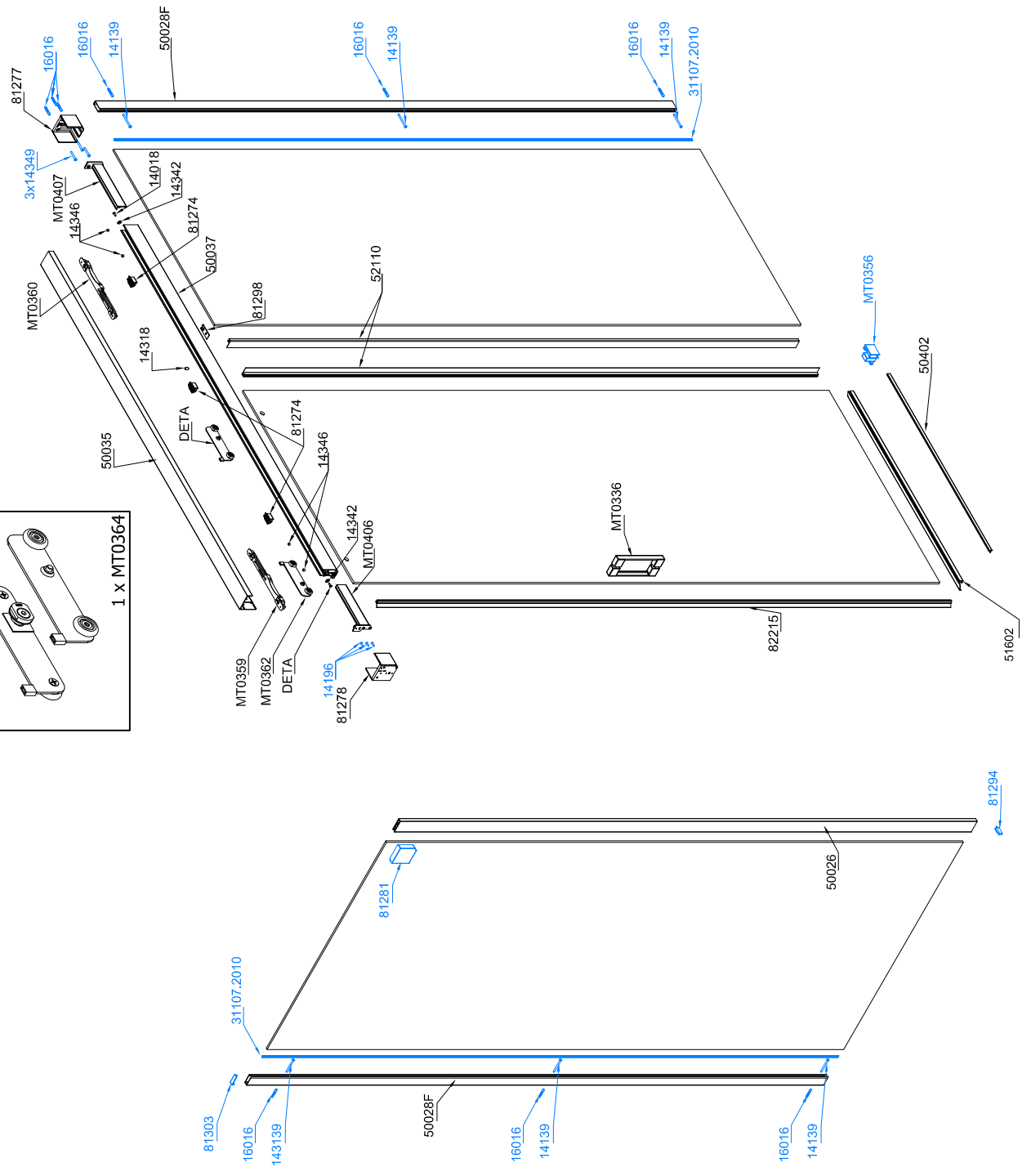
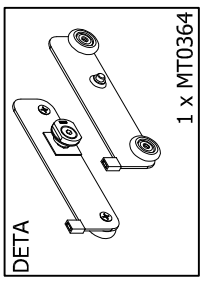
Pozor! Používejte pouze baktericidní a fungicidní sanitární silikon.

Uwaga! Stosować tylko silikon sanitarny - bakterio i grzybobójczy.

Attenzione! Usare solo silicone per sanitari funghicida e battericida

Pozor! Užívajte pouze baktericidný a fungicidný sanitárny silikón.





QUALITY CONTROL:

DE

Dieses Produkt wurde unter sorgfältiger Beachtung der Qualitäts-Richtlinien gefertigt und vor dem Verpacken einer eingehenden Prüfung unterzogen. Sollten Sie dennoch einen Produktmangel oder eine Beschädigung feststellen, so setzen Sie sich bitte direkt mit der Firma in Verbindung, bei der Sie dieses Produkt gekauft haben.

GB

This product was made with careful attention to quality guidelines and was subjected to a thorough examination before packaging. However, if you find a product defect or damage so please get in touch directly with the company in which you have bought this product.

FR

Ce produit est fabriqué avec une attention particulière selon des normes de qualité et est soumis à un contrôle approfondi avant l'emballage. Toutefois, si le produit présente un défaut ou un dommage, veuillez prendre contact avec l'entreprise qui vous a vendu ce produit.

CZ

Tento produkt byl vyroben s odbornou péčí podle příslušných kvalitativních směrnic a před zabalením byl důkladně zkontrolován. Pokud u něho přesto zjistíte závadu nebo poškození, kontaktujte prosím firmu, u které jste výrobek zakoupili.

PL

Produkt ten został wyprodukowany z uwzględnieniem rygorystycznych norm jakościowych, a następnie podany drobiazgowej kontroli przed zapakowaniem. Jeżeli po rozpakowaniu (przed rozpoczęciem montażu!) stwierdzicie Państwo wady lub uszkodzenia to prosimy o natychmiastowe zgłoszenie tego faktu sprzedawcy.

IT

Questo articolo e' stato prodotto con cura professionale, in conformita' norme di qualita' e prima dell'imballaggio e' stato accuratamente controllato. Nel caso in cui si verifici comunque un qualche difetto o danni si prega di contattare la ditta dove e' stato acquistato.

SK

Tento produkt bol vyrobený s odbornou starostlivosťou podľa príslušných kvalitatívnych smerníc a pred zabalením bol dôkladne skontrolovaný. Ak u neho aj napriek tomu zistíte závadu alebo poškodenie, kontaktujte prosím firmu, u ktorej ste výrobok zakúpili.

.....
.....
.....
.....
.....
.....
.....
.....
.....
.....
.....
.....
.....
.....
.....
.....
.....
.....
.....

