



zehnder
always the
best climate

Zehnder ComfoClime 36

Technická specifikace klimatického modulu

Všeobecné informace

Zehnder ComfoClime 36 byl vyvinut jako ideální řešení pro byty a domy, kde je třeba dosáhnout vysoké energetické účinnosti. Jednotka díky své flexibilitě z hlediska rozsahu výkonu a možnosti splnit požadavky na modernizaci umožňuje snadnou a optimalizovanou instalaci nejen v nových budovách, ale i ve stávajících instalacích větracích jednotek Zehnder ComfoAir Q600.

Zehnder ComfoClime je jednotka pro temperování vzduchu, která pomáhá snižovat riziko přehřátí domácností v létě a v zimě vyhřívá místnosti. Tato inovativní jednotka má pokročilou schopnost úpravy vzduchu díky nejmodernější invertorové technologii založené na tepelném čerpadle vzduch-vzduch.

Zehnder ComfoClime 36 umožňuje regulaci teploty a odvlhčování přiváděného vzduchu v rozsahu 315 m³/h až 600 m³/h při vnějším tlaku 200 Pa, čímž maximalizuje příjemné klima.

Používá se v kombinaci s větracími jednotkami Zehnder ComfoAir Q a doplňuje jich funkce tak, aby se automaticky aktivoval a deaktivoval a zajistil příjemné, zdravé a energeticky úsporné vnitřní klima.

Cílem Zehnder ComfoClime 36 je také spojit "pasivní" rekuperaci energie Zehnder ComfoAir Q s "aktivním" přínosem reverzibilního tepelného čerpadla vzduch-vzduch, vybaveného nejúčinnějším a neekologičtějším plynem, který je dnes k dispozici (R32). Zehnder ComfoClime 36 může dodávat až 2,4 kW v režimu vytápění a až 2,6 kW v režimu chlazení (pocitové + latentní teplo). To z něj činí rychle působící systém, který vytvoří příjemné vnitřní klima.

Kromě toho je vždy zaručena nejvyšší kvalita vzduchu díky použití čerstvého venkovního vzduchu bez recirkulace v kombinaci s vylepšenou koncepcí filtrů Zehnder ComfoAir Q a upozorněním uživatele o výměně filtrů na základě času a průtoku.



Mobilní aplikace Zehnder ComfoControl app

Výhody

- Rychlé a snadné uvedení do provozu pomocí konstantního průtoku vzduchu s asistencí prostřednictvím aplikace Zehnder ComfoControl, která uživatele provede jednotlivými kroky.
- Špičková regulace vnitřního klimatu po celý rok s technologií ClimateSwitch.
- Snižování přítomnosti znečišťujících látek v domácnosti: díky naší vylepšené koncepci filtrů pro přívod čistého čerstvého vzduchu do bytu.
- Nízká hluchnost zajišťuje, že uživatelé nejsou rušeni, ani když je jednotka v plném provozním režimu.
- Vysoká úroveň rekuperace tepla v kombinaci s velmi nízkou spotřebou energie: díky na míru vyrobenému výměníku tepla a nejnovější technologii ventilátorů.
- Snadné a pohodlné ovládání: vestavěné připojení WiFi umožňuje přímé ovládání prostřednictvím aplikace Zehnder ComfoControl.
- Flexibilita a bezpečnost při plánování a instalaci, protože jedna jednotka kombinuje pravou a levou orientaci, kterou lze nastavit prostřednictvím aplikace Zehnder ComfoControl.

Technická specifikace

Zehnder ComfoClima 36

Vzduchové množství	Od 315 do 600 m ³ /h
Hloubka	580 mm
Šířka	720 mm
Výška	840 mm
Výška s CAQ	1695 mm
Výška s CAQ a podstavcem	1950 mm
Hmotnost	62 kg
Montáž	Samonosná na větrací jednotce CAQ
Rozsah teplot	-10 °C do +50 °C pro skladování a transport; +5 °C od +50 °C v místě instalace
Odvod kondenzátu (Ø)	32 mm
Vzduchová hrdla (Ø)	Vnitřní - 200 mm Vnější - 220 mm
Napájení	230 V, 50 Hz
Maximální příkon	1100 W
Spotřeba proudu	4.87 A
Tělo	Ocelový plech
Čelní plocha	Bílý plast
Vnitřní materiál	Ocelový plech, izolace
Topný výkon	Do 2.4 kW
Chladicí výkon	Do 2.6 kW
GWP-AR4	675
Chladivo (hmotnost)	R32 (0.65 kg)
Maximální tlak (PS)	38 bar



Climate Switch®

Zehnder ComfoClima 36 s technologií Climate Switch zaručuje nejlepší automaticky nastavené vnitřní klima po celý rok. V létě aktivace bypassu přivádí chladný venkovní vzduch přímo do domu nebo může být použita pro pasivní vytápění v přechodném období. Další funkcí je rekuperace chladu, kdy výměník tepla ochlazuje přiváděný vzduch. V chladných zimních měsících se projevují výhody rekuperace, protože výměník tepla předává teplo studenému venkovnímu vzduchu.

Flexibilní montáž

Zehnder ComfoClima 36 umožňuje snadnou a flexibilní instalaci na větrací jednotku Zehnder ComfoAir Q600. Kromě toho lze díky 4 otočným kolům o 45 stupňů (dodávají se samostatně) každou vzduchové hrdlo individuálně otočit a připojit k rozvodům vzduchu. Pro ještě větší flexibilitu při plánování a instalaci je pravá a levá orientace dosažena prostřednictvím jednoho modulu a lze ji měnit pomocí aplikace Zehnder ComfoControl. Díky důmyslné konstrukci s důrazem na přístupnost komponent je klimatický modul Zehnder ComfoClima 36 také snadno servisovatelný a udržovatelný, ovládá se pouze zepředu.



Kompaktní provedení

- Přímá instalace na větrací jednotku Zehnder ComfoAir Q600.
- Odtok kondenzátu probíhá podél boční stěny zařízení Zehnder ComfoClima; možnost volby mezi levou a pravou stranou.
- Otočná kolena o 45/90 stupňů zajišťují nejvhodnější připojení k rozvodům vzduchu.
- Nastavitelná pravá / levá orientace.
- Instalace Plug and Play: připojení kabeláže na sběrnici ComfoNet větrací jednotky.
- Dodáváno s napájecím kabelem 2 m a zástrčkou.

Ovládání

Zehnder ComfoClima 36 je standardně vybaven WiFi a lze jej pohodlně ovládat prostřednictvím chytrého telefonu nebo tabletu pomocí speciální mobilní aplikace. Kromě toho lze jednotku snadno integrovat do inteligentní domácnosti prostřednictvím KNX nebo jiných protokolů. Výhodou Zehnder ComfoClima 36 je také okamžitý proces uvedení do provozu Plug and Play.

Zehnder ComfoClima 36

Průvodce zprovozněním

Adaptivní řízení komfortní teploty

3 komfortní levely, Eco mód a režim nepřítomnost

Plánovací kalendář

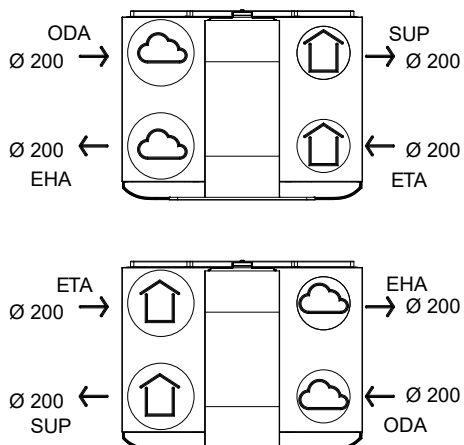
Protimrazová ochrana

Připojení vzduchových hrdel

Legenda:

R	pravé provedení
L	levé provedení
ODA	venkovní vzduch
SUP	přívod vzduchu do interiéru
ETA	odvod vzduchu z interiéru
EHA	výfuk odvětrávaného vzduchu do exteriéru

Příklad ComfoClima 36:



Třída energetické účinnosti

Třídy energetické účinnosti tepelných čerpadel vzduch-vzduch nejsou v nařízení EU zohledněny. Viz technické specifikace zařízení Zehnder ComfoAir Q600.

Podrobná specifikace

Klimatický modul Zehnder ComfoClima 36 byl vyvinut pro byty a malé obytné domy, v kombinaci s jednotkou Zehnder ComfoAir Q600. Modul Zehnder ComfoClima lze instalovat pouze samonosně na podstavci. S jednotkou Zehnder ComfoAir Q600, která se instaluje spolu s modulem, může při vnějším tlaku 200 Pa transportovat až 600 m³/h. Modul Zehnder ComfoClima je centrální, kompaktní a reverzibilní jednotka na bázi tepelného čerpadla s integrovaným modulačním letním a zimním bypasse. Skříň je vyrobena z lakovaného plechu a je akusticky a tepelně vysoce izolovaná, což v kombinaci s vysoce sofistikovanou technologií ventilátoru vede k velmi nízké hladině hluku. Zehnder ComfoClima je standardně vybaven WiFi, ovládá se prostřednictvím aplikace Zehnder ComfoControl a nepotřebuje žádný postup uvedení do provozu. Pravá a levá orientace je zajištěna prostřednictvím jedné jednotky a lze ji měnit prostřednictvím aplikace. Zehnder ComfoClima 36 se dodává přímo připravený k zapojení a použití, stejně jako ostatní komponenty jej lze snadno vyměnit díky důmyslné konstrukci s důrazem na přístupnost komponent pro servis a údržbu. Každé vzduchové hrdlo lze individuálně nasměrovat díky otočným kolenům 4x45 stupňů. Připojuje se prostřednictvím 4 x DN 200 (na Zehnder ComfoClima 36). Kolena nejsou součástí dodávky.

- Rozměry: 580 x 720 x 840 mm (hloubka x šířka x výška)
- Technologie Flow control a Constant flow
- Automaticky řízený bypass
- Adaptivní komfortní teplota
- Automatická protimrazová ochrana
- Odvod kondenzátu: DN 32
- Napájení: 230 V, 50 Hz
- Rozsah teplot: +10 °C to 50 °C v místě instalace
- Vzduchové množství: od 315 do 600 m³/h při 200 Pa externí tlakové ztrátě
- Příkon: Max 1100 W
- Typ: Zehnder ComfoClima 36 - samonosný klimatický modul
- Značka: Zehnder Comfosystems
- Číslo výrobku: 471420020

Číslo výrobku

Klimatický modul

Číslo výrobku

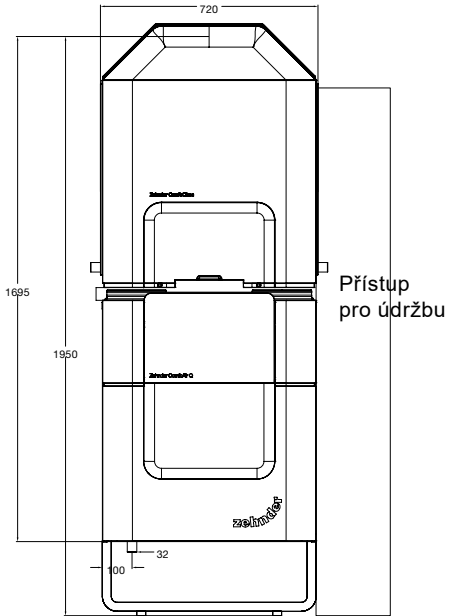
Zehnder ComfoClima 36

471420020

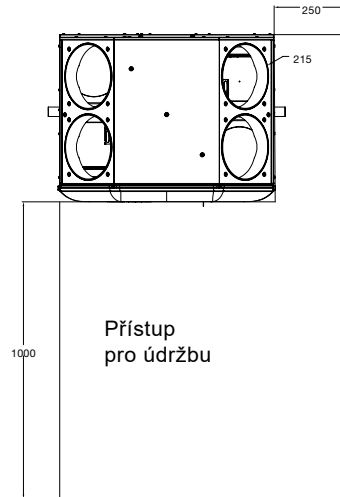
Rozměrový náčrt

Zehnder ComfoClima 36

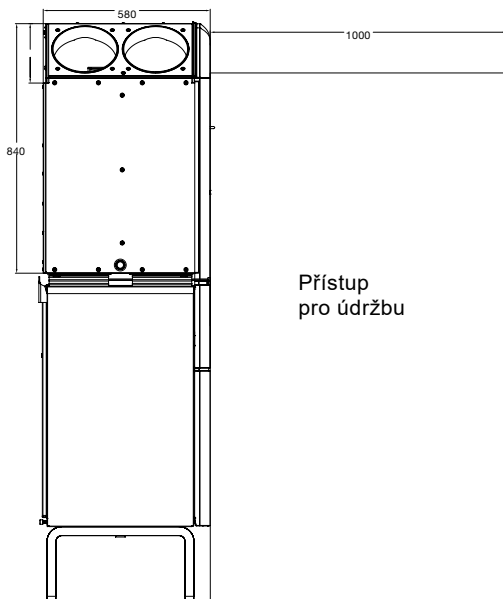
Čelní pohled



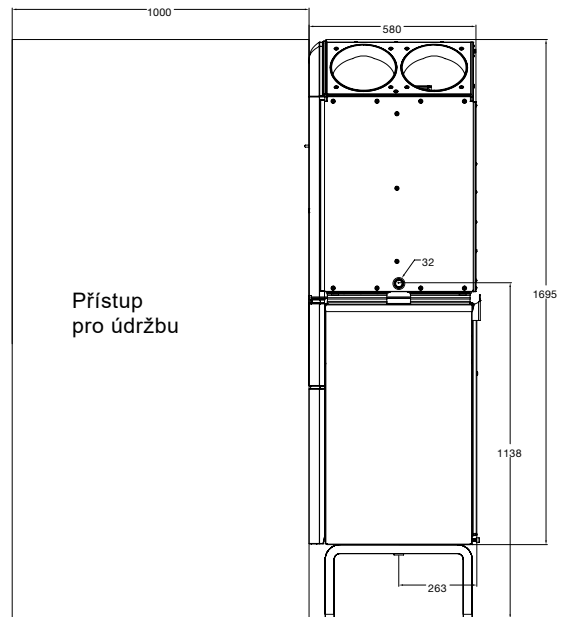
Horní pohled



Boční pohled



Boční pohled



Teplotní výkony

Dohřívání

ODA (venkovní v.)		Průtok (SUP, EHA)	Čistý topný výkon	COP/EER
T °C	RH (vlhkost) %	m³/h	W	-
-7	70	315	1567	1.89
		420	1654	2.21
		600	1938	2.35
2	80	315	1609	2.42
		420	1738	2.67
		600	2261	3.06
7	90	315	1872	2.64
		420	2221	2.77
		600	2441	3.29

Výkon měřen: @ETA 20 °C 40 % dle EN 14511 a EN 16573

Dochlazování

ODA (venkovní v.)		Průtok (SUP, EHA)	Čistý chladicí výkon	COP/EER
T °C	RH (vlhkost) %	m³/h	W	-
35	40	315	1115	2.68
		420	1744	2.95
		600	2657	2.86
31	47	315	1133	2.97
		420	1774	3.21
		600	2581	3.20
27	47	315	1149	3.31
		420	1706	3.47
		600	2468	3.59

Výkon měřen: @ETA 27 °C 47 % dle EN 14511 a EN 16573

Souhrn

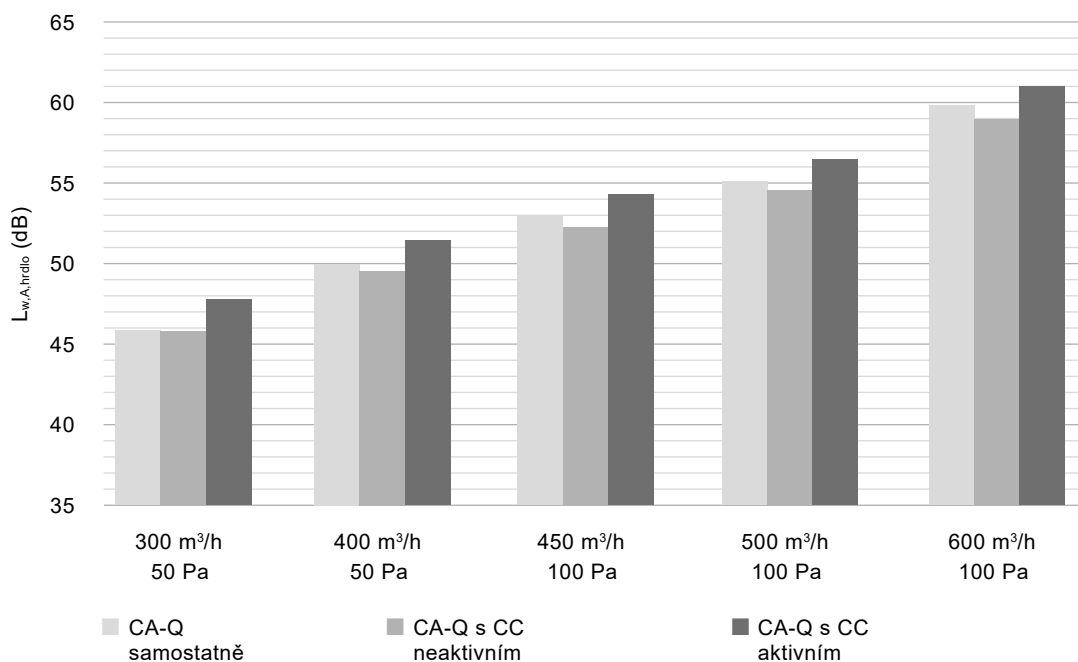
Průtok m³/h	ODA °C	Spotřeba W	
315	topení	-7	1567
		2	1609
		7	1872
	chlazení	27	1149
		31	1133
		35	1116

Průtok m³/h	ODA °C	Spotřeba W	
420	topení	-7	1654
		2	1738
		7	2221
	chlazení	27	1706
		31	1774
		35	1774

Průtok m³/h	ODA °C	Spotřeba W	
600	topení	-7	1938
		2	2261
		7	2441
	chlazení	27	2468
		31	2581
		35	2657

Akustické údaje

Vyzařování z těla modulu Zehnder ComfoClima 36 s jednotkou Zehnder ComfoAir Q 600



Vyzařování z těla modulu Zehnder ComfoClima 36 s jednotkou Zehnder ComfoAir Q 600

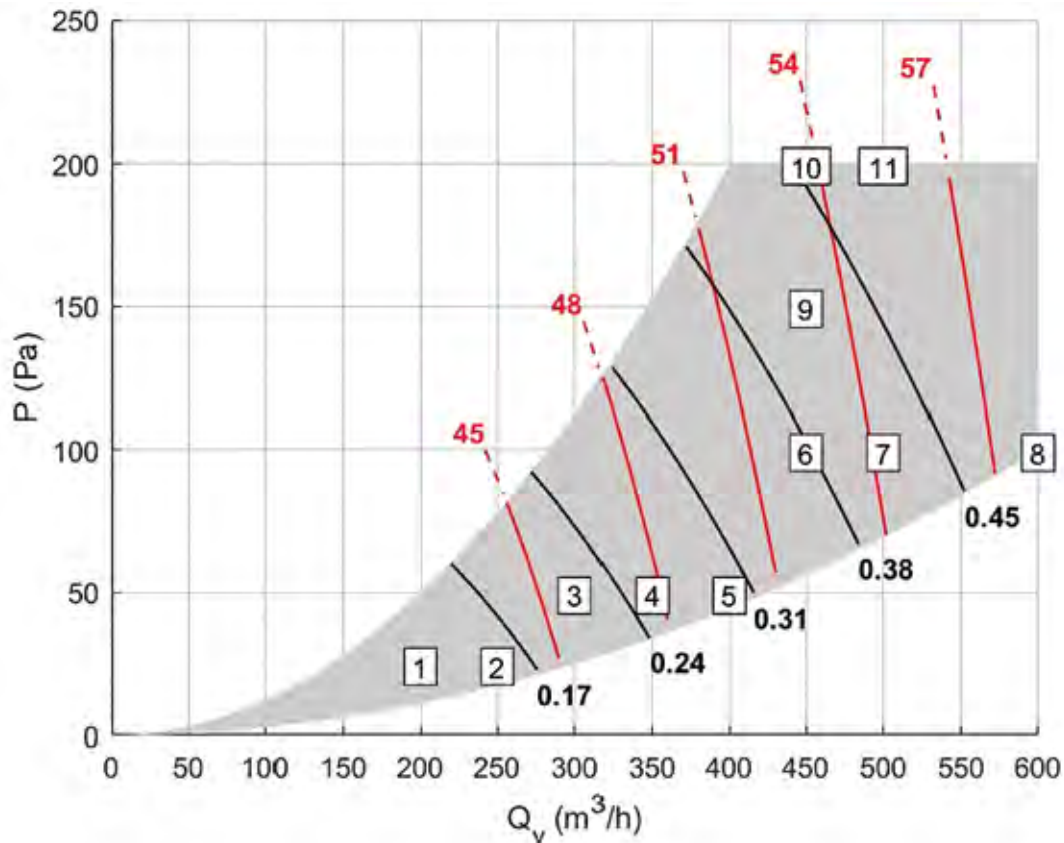
	Qv (m³/h)	Pext (Pa)	OA L _{w, A, hrdlo} (dB(A))							
			125	250	500	1k	2k	4k	8k	
CA-Q samostatně	300	50	48,6	49,7	43,9	38,5	34,7	29,0	23,6	45,9
	400	50	51,1	53,0	48,6	42,4	39,7	35,4	29,1	50,0
	450	100	52,9	55,3	51,8	45,1	43,2	39,8	32,9	52,9
	500	100	54,1	56,9	54,1	47,0	45,7	43,0	35,7	55,1
	600	100	56,7	60,2	58,9	51,0	50,8	49,5	41,3	59,7
bez aktivovaného kompresoru	300	50	47,8	51,2	43,9	36,5	31,1	23,6	21,0	45,8
	400	50	50,6	53,1	49,0	41,1	36,2	29,6	24,2	49,5
	450	100	52,5	54,5	52,4	44,3	39,6	33,7	26,4	52,3
	500	100	53,8	55,4	55,0	46,6	42,1	36,6	27,9	54,4
	600	100	56,6	57,4	60,1	51,3	47,2	42,7	31,1	59,0
s aktivovaným kompresorem	300	50	49,8	53,2	45,9	38,5	33,1	25,6	23,0	47,8
	400	50	52,6	55,1	51,0	43,1	38,2	31,6	26,2	51,5
	450	100	54,5	56,5	54,4	46,3	41,6	35,7	28,4	54,3
	500	100	55,8	57,4	57,0	48,6	44,1	38,6	29,9	56,4
	600	100	58,6	59,4	62,1	53,3	49,2	44,7	33,1	61,0

Vyzařování z těla modulu měřeno dle ISO 3741:2010

L_w v dB(A) v referenční místnosti 10⁻¹² W

Hladina akustického výkonu / graf tlakových ztrát

Zehnder ComfoClime 36 s jednotkou Zehnder ComfoAir Q 600



Podrobně je uvedeno 11 příslušných pracovních podmínek:

Zehnder ComfoClime 36 s jednotkou Zehnder ComfoAir Q 600			ETA	SUP	Tělo
Point	Q_v	P_{ext}	OA	OA	OA
(#)	(m ³ /h)	(Pa)	Lw, A	Lw, A	Lw, A
			(dB(A))	(dB(A))	(dB(A))
1	200	25	39,8	46,0	42,2
2	250	25	41,4	48,1	43,7
3	300	50	43,4	50,9	45,8
4	350	50	45,0	53,0	47,5
5	400	50	46,7	55,2	49,5
6	450	100	49,1	58,3	52,3
7	500	100	50,9	60,5	54,4
8	600	100	54,7	65,1	59,0
9	450	150	49,8	59,0	53,0
10	450	200	50,4	59,8	53,8
11	500	200	52,1	61,9	55,9

Z-MASTER-V0122-CSY-TES-155-ComfoClime, cz, změny vahrazeny bez upozornění