

## Datový list

## Provozní údaje

Čerpané médium	Water
----------------	-------

## Hydraulické údaje

Maximální provozní tlak $P_N$	10 bar
Čerpací výkon $Q_{max}$	2,7 m <sup>3</sup> /h
Minimální výška přítoku při 50 °C	0,5 m
Minimální výška přítoku při 95 °C	3 m
Minimální výška přítoku při 110 °C	10 m
Min. teplota média $T_{min}$	-10 °C
Max. teplota média $T_{max}$	95 °C
Maximální teplota média při max. okolní teplotě +25 °C $T_{max}$	95 °C
Maximální teplota média při max. okolní teplotě +40 °C $T_{max}$	95 °C
Min. okolní teplota $T_{min}$	-10 °C
Max. okolní teplota $T_{max}$	40 °C

## Údaje o motoru

Index energetické účinnosti (EEI)	0.20
Síťová přípojka	1~230 V ±10%, 50/60 Hz
Jmenovitý výkon $P_2$	15 W
Min. otáčky $n_{min}$	700 ot./min
Max. otáčky $n_{max}$	3400 ot./min
Příkon (min) $P_{1 min}$	4 W
Příkon $P_{1 max}$	20 W
Rušivé vyzařování	EN 61000-6-3
Odolnost proti rušení	EN 61000-6-2
Elektromagnetická kompatibilita	EN 61800-3
Šroubení kabelu	1 x PG11
Izolační třída	F
Třída krytí	IPX4D

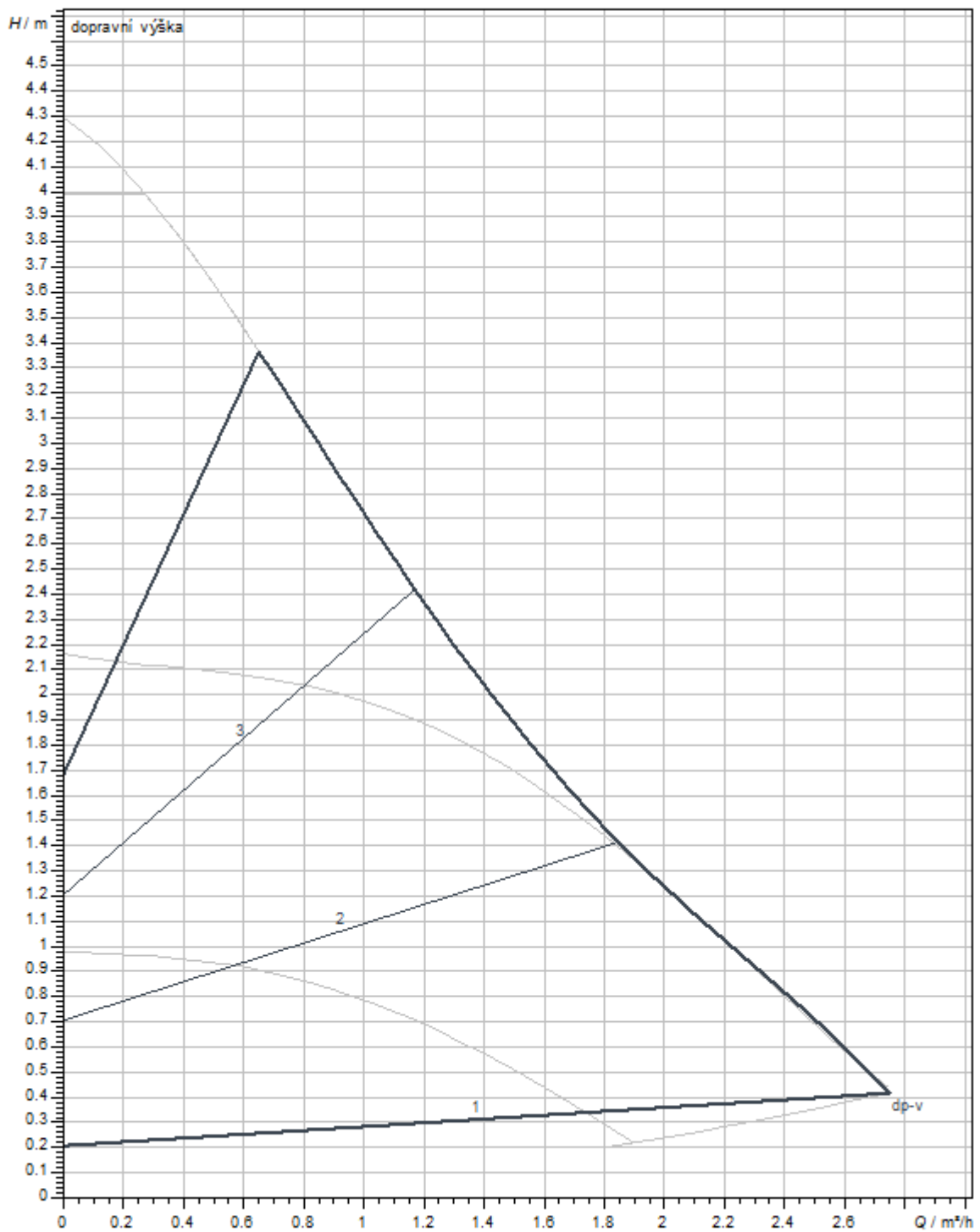
## Materiály

Skříň čerpadla	litina
Oběžné kolo	PP-GF40
Hřídel	nerezová ocel
Materiál ložiska	uhlík, impregnovaný kovem

## Rozměry pro instalaci

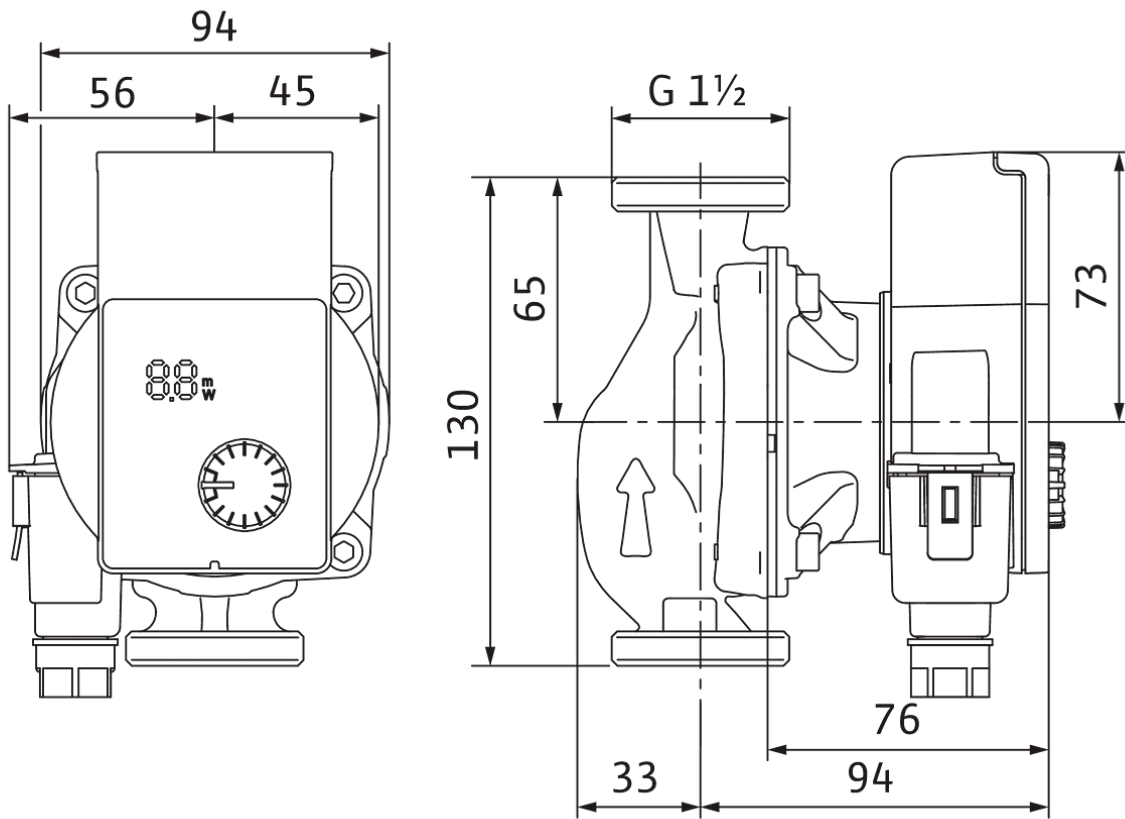
Přípojka trubky na výtlačku $DN_d$	G 1½
Přípojka trubky na straně sání $DN_s$	G 1½
Konstrukční délka $l_0$	130 mm

Charakteristiky



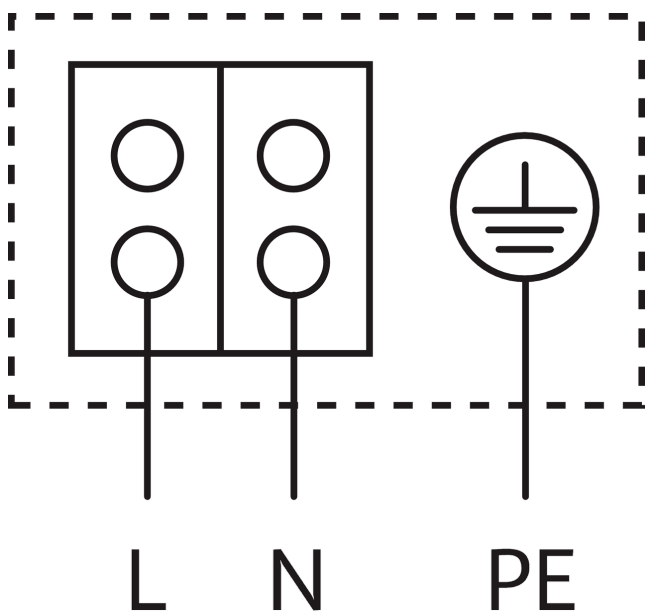
Rozměry a rozměrové výkresy

Yonos PICO1.0 25/1-4-130



### Schéma zapojení svorkovnice

Eco PICO-NOVA



Motor odolný vůči zablokování

**Motor na střídavý proud (EM) 2pólový - 1~230 V, 50 Hz**