

Datový list: Yonos PICO 15/1-6

Hydraulické údaje

Maximální provozní tlak P_N	10 bar
Max. dopravní výška H	6.00 m
Max. čerpací výkon Q	3.5 m ³ /h
Minimální výška přítoku při 50 °C	0.5
Minimální výška přítoku při 95 °C	3
Minimální výška přítoku při 110 °C	10
Min. teplota média T_{min}	-10 °C
Max. fluid temperature for max. ambient temperature of +25 °C T	110 °C
^{max} Max. fluid temperature for max. ambient temperature of +40 °C T	95 °C
^{max} Min. okolní teplota T_{min}	-10 °C
Max. okolní teplota T_{max}	40 °C

Materiály

Skříň čerpadla	EN-GJL-200
Oběžné kolo	PP-GF40
Hřídel	1.4122
Materiál ložiska	uhlík, impregnovaný kovem

Informace k umístění objednávky

Značka	Wilo
Název výrobku	Yonos PICO 15/1-6
Číslo EAN	4048482758442
Číslo výrobku	4215512
Hmotnost netto cca m	2 kg
Hmotnost brutto cca m	1.8 kg
Délka včetně obalu	194 mm
Výška včetně obalu	105 mm
Šířka včetně obalu	174 mm
Vlastnost balení	Prodejní obal
Druh balení	Karton
Minimální objem objednávky	1

Údaje o motoru

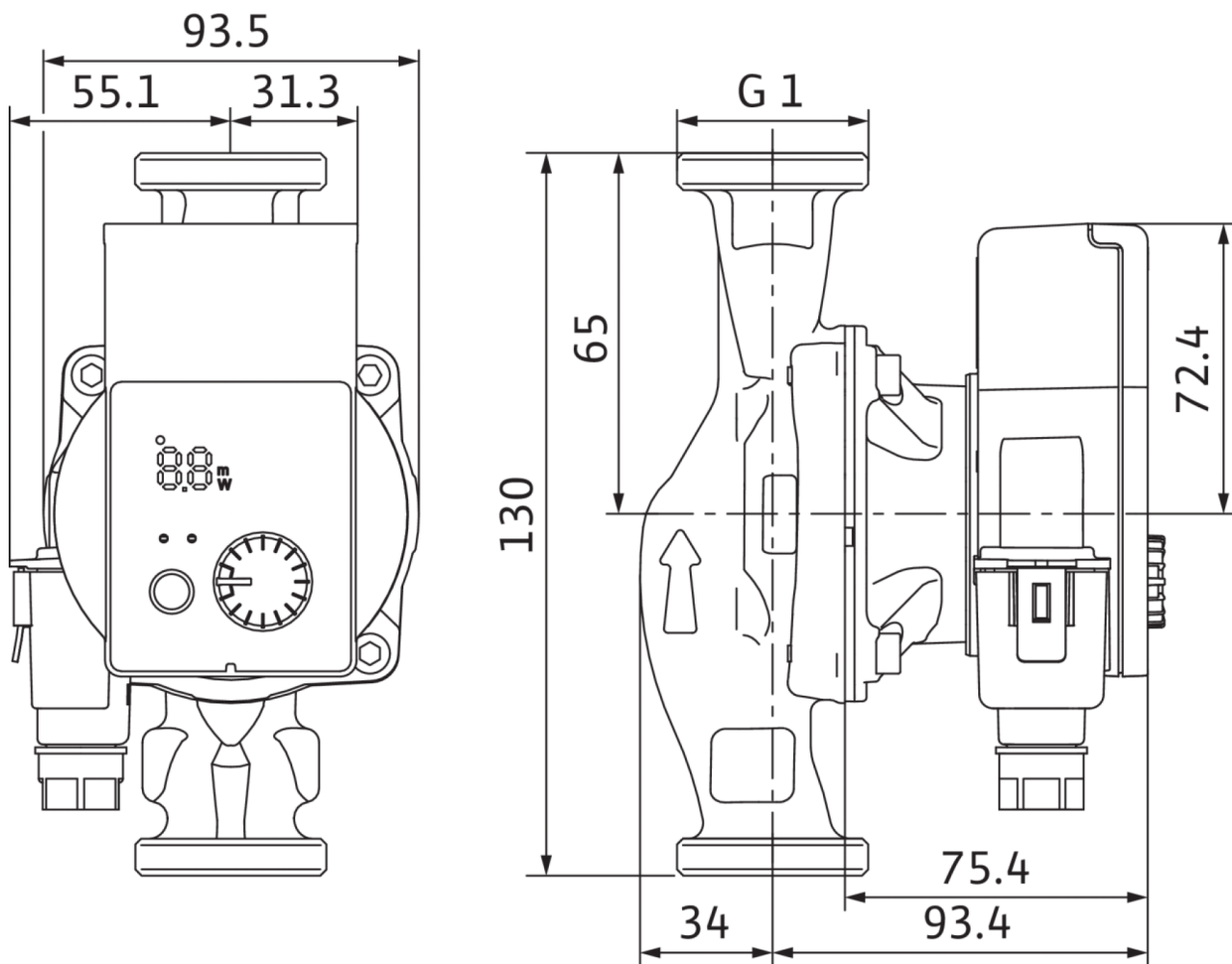
Index energetické účinnosti (EEI)	0.20
Síťová přípojka	1~230 V ±10%, 50/60 Hz
Min. otáčky n_{min}	800 rpm
Max. otáčky n_{max}	4200 rpm
Příkon (min) $P_{1,min}$	4.0 W
Příkon $P_{1,max}$	40.0 W
Rušivé vyzářování	EN 61000-6-3
Odolnost proti rušení	EN 61000-6-2
Elektromagnetická kompatibilita	EN 61800-3
Šroubení kabelu	1 x PG11
Izolační třída	F
Třída krytí	IPX2D

Rozměry pro instalaci

Přípojka trubky na výtlaku DN_d	G 1
Přípojka trubky na straně sání DN_s	G 1
Konstrukční délka l_0	130 mm

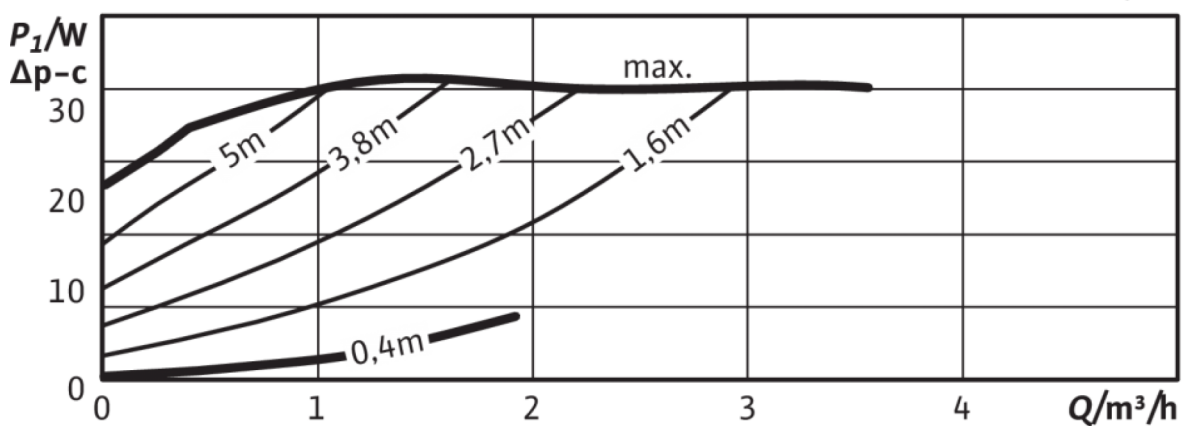
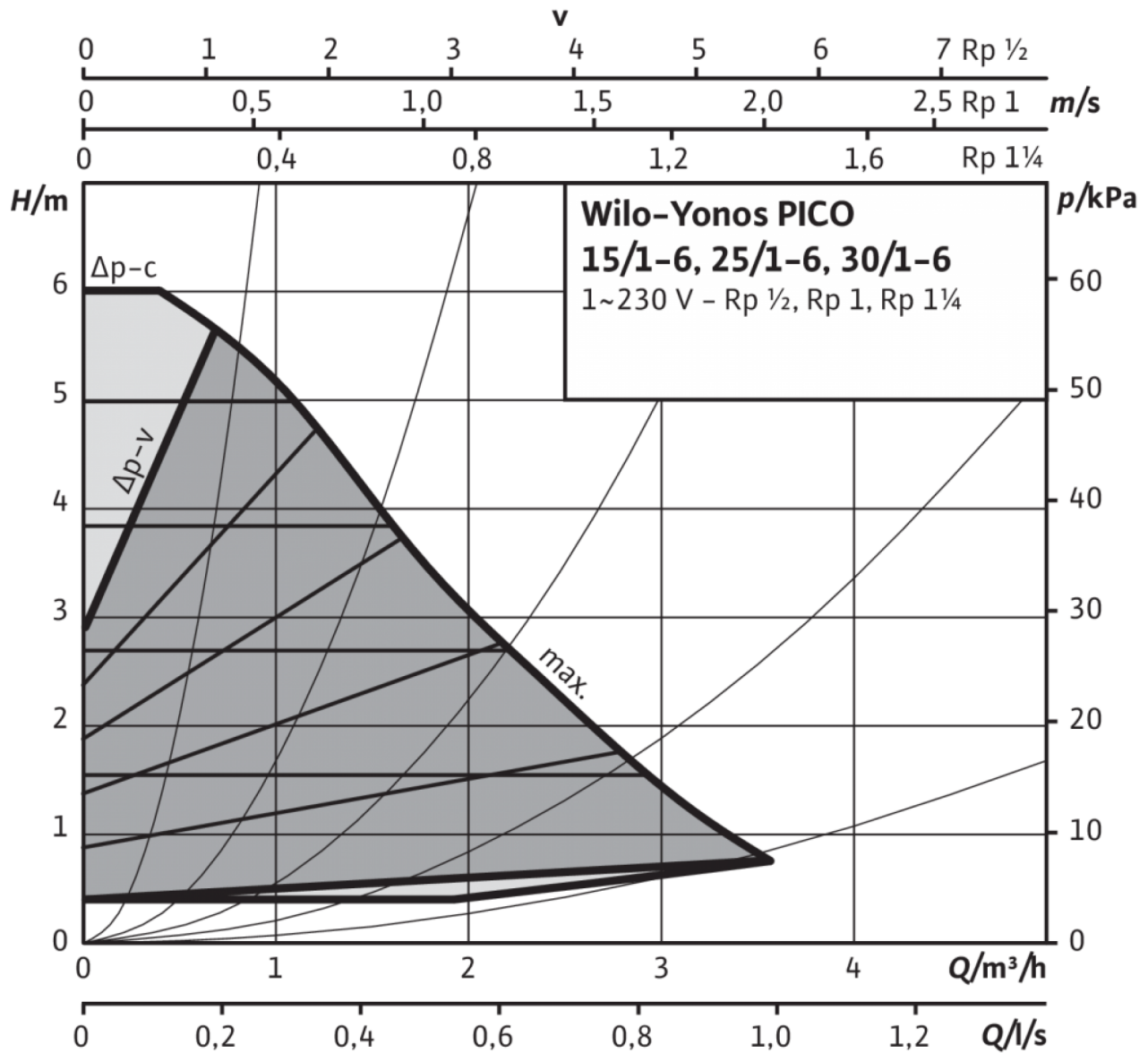
Rozměry a rozměrové výkresy: Yonos PICO 15/1-6

Yonos PICO 4215512



Charakteristiky: Yonos PICO 15/1-6

Yonos PICO 15/1-6, 25/1-6, 30/1-6, $\Delta p-v$ (variable)



Yonos PICO 15/1-6, 25/1-6, 30/1-6, $\Delta p-c$ (constant)

Charakteristiky: Yonos PICO 15/1-6

Yonos PICO 15/1-6, 25/1-6, 30/1-6, $\Delta p-c$ (constant)

