

## Datový list: Yonos PICO 15/1-4

### Hydraulické údaje

Maximální provozní tlak $P_N$	10 bar
Max. dopravní výška $H$	4.00 m
Max. čerpací výkon $Q$	2.7 m <sup>3</sup> /h
Minimální výška přítoku při 50 °C	0.5
Minimální výška přítoku při 95 °C	3
Minimální výška přítoku při 110 °C	10
Min. teplota média $T_{min}$	-10 °C
Max. fluid temperature for max. ambient temperature of +25 °C $T$	110 °C
<sup>max</sup> Max. fluid temperature for max. ambient temperature of +40 °C $T$	95 °C
<sup>max</sup> Min. okolní teplota $T_{min}$	-10 °C
Max. okolní teplota $T_{max}$	40 °C

### Materiály

Skříň čerpadla	EN-GJL-200
Oběžné kolo	PP-GF40
Hřídel	1.4122
Materiál ložiska	uhlík, impregnovaný kovem

### Informace k umístění objednávky

Značka	Wilo
Název výrobku	Yonos PICO 15/1-4
Číslo EAN	4048482758435
Číslo výrobku	4215511
Hmotnost netto cca $m$	2 kg
Hmotnost brutto cca $m$	1.8 kg
Délka včetně obalu	194 mm
Výška včetně obalu	105 mm
Šířka včetně obalu	174 mm
Vlastnost balení	Prodejní obal
Druh balení	Karton
Minimální objem objednávky	1

### Údaje o motoru

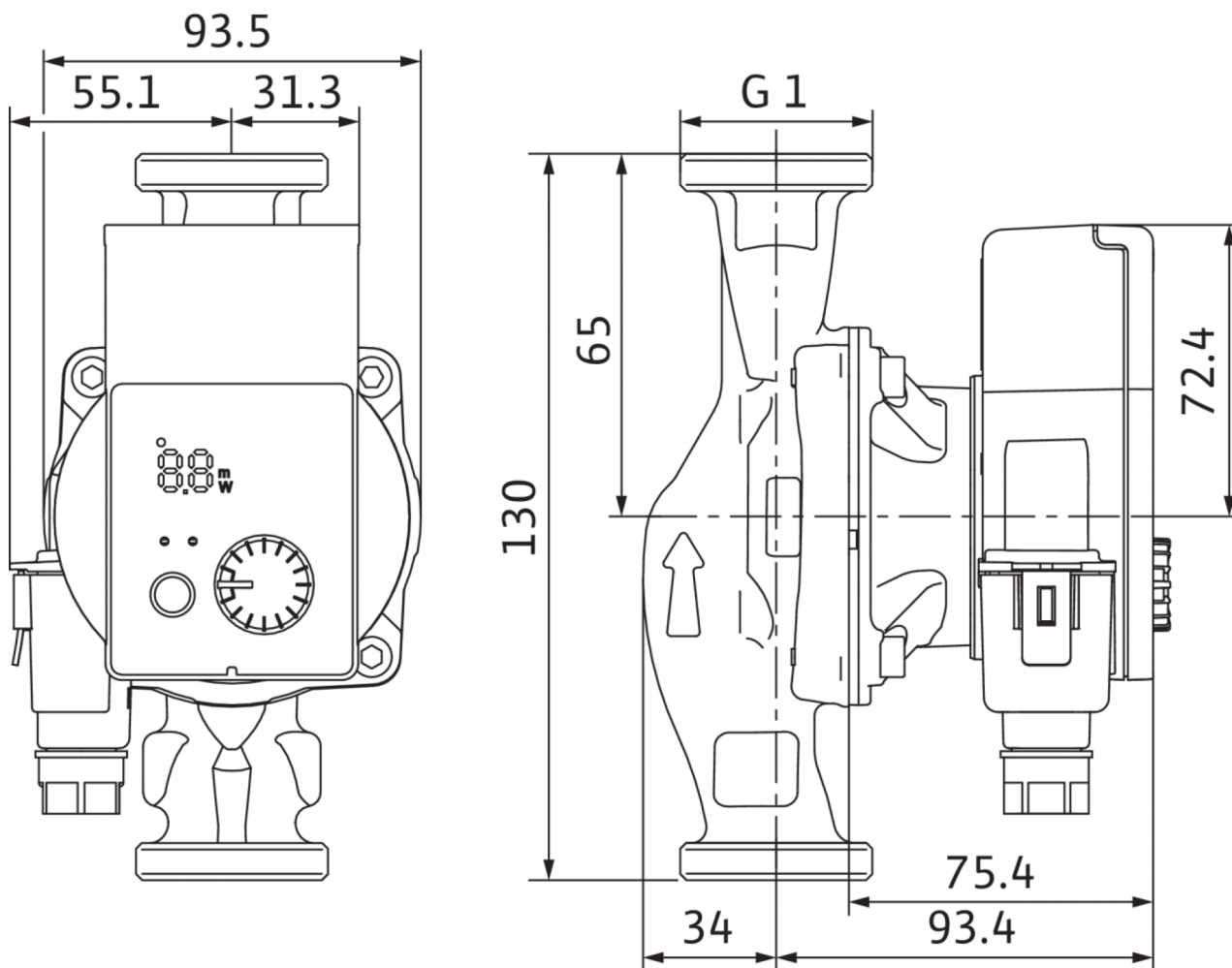
Index energetické účinnosti (EEI)	0.18
Síťová přípojka	1~230 V ±10%, 50/60 Hz
Min. otáčky $n_{min}$	800 rpm
Max. otáčky $n_{max}$	3500 rpm
Příkon (min) $P_{1,min}$	4.0 W
Příkon $P_{1,max}$	20.0 W
Rušivé vyzářování	EN 61000-6-3
Odolnost proti rušení	EN 61000-6-2
Elektromagnetická kompatibilita	EN 61800-3
Šroubení kabelu	1 x PG11
Izolační třída	F
Třída krytí	IPX2D

### Rozměry pro instalaci

Přípojka trubky na výtlaku $DN_d$	G 1
Přípojka trubky na straně sání $DN_s$	G 1
Konstrukční délka $l_0$	130 mm

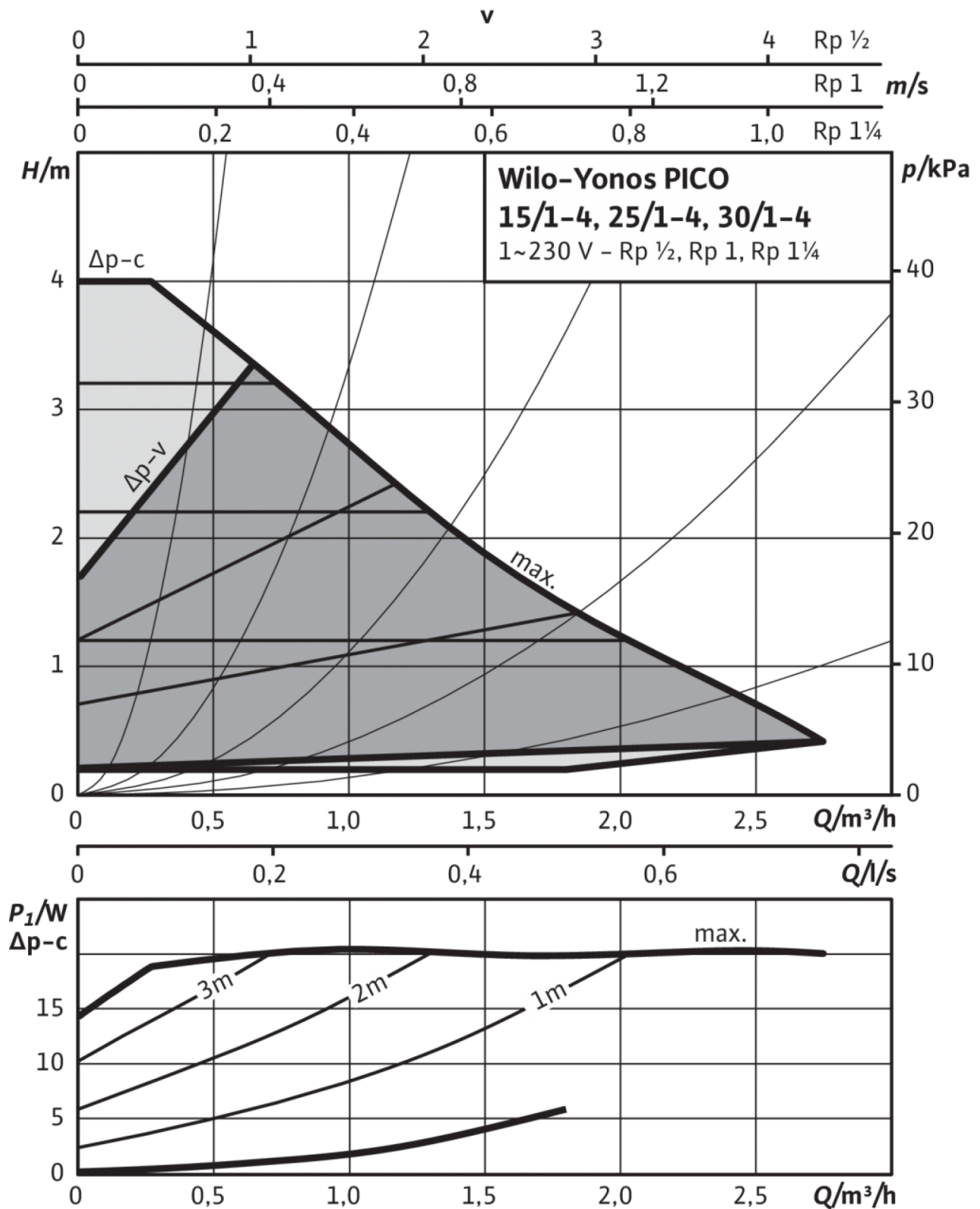
## Rozměry a rozměrové výkresy: Yonos PICO 15/1-4

4215511\_ConGraph\_yonos\_pico\_row\_180\_dim\_01\_1708



## Charakteristiky: Yonos PICO 15/1-4

Yonos PICO 15/1-4, 25/1-4, 30/1-4,  $\Delta p-v$  (variable)



Yonos PICO 15/1-4, 25/1-4, 30/1-4,  $\Delta p-c$  (constant)

## Charakteristiky: Yonos PICO 15/1-4

Yonos PICO 15/1-4, 25/1-4, 30/1-4,  $\Delta p$ -c (constant)

