

Datový list: Yonos MAXO 65/0,5-9 PN6/10

Hydraulické údaje

Maximální provozní tlak P_N	10 bar
Max. dopravní výška H	9.00 m
Max. čerpací výkon Q	32 m ³ /h
Minimální výška přítoku při 50 °C	5
Minimální výška přítoku při 95 °C	12
Minimální výška přítoku při 110 °C	18
Min. teplota média T_{min}	-20 °C
Max. teplota média T_{max}	110 °C
Min. okolní teplota T_{min}	-20 °C
Max. okolní teplota T_{max}	40 °C

Materiály

Skříň čerpadla	EN-GJL-250
Oběžné kolo	PP-LGF50
Hřídel	1.4028
Materiál ložiska	Uhlíkový grafit

Informace k umístění objednávky

Značka	Wilo
Název výrobku	Yonos MAXO 65/0,5-9 PN6/10
Číslo EAN	4048482235981
Číslo výrobku	2120653
Hmotnost netto cca m	16 kg
Hmotnost brutto cca m	18.0 kg
Délka včetně obalu	380 mm
Výška včetně obalu	240 mm
Šířka včetně obalu	340 mm
Vlastnost balení	Přepravní obal
Druh balení	Karton
Minimální objem objednávky	1

Údaje o motoru

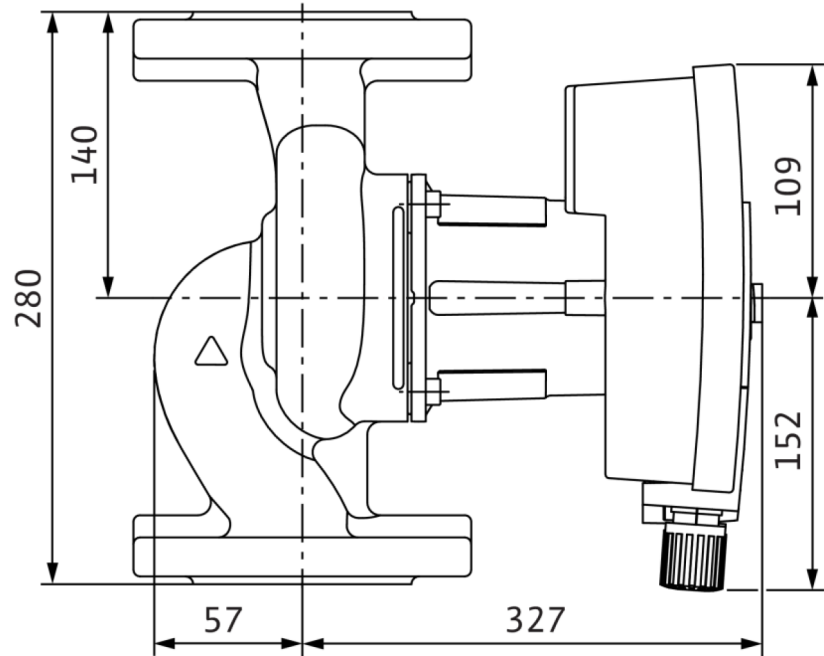
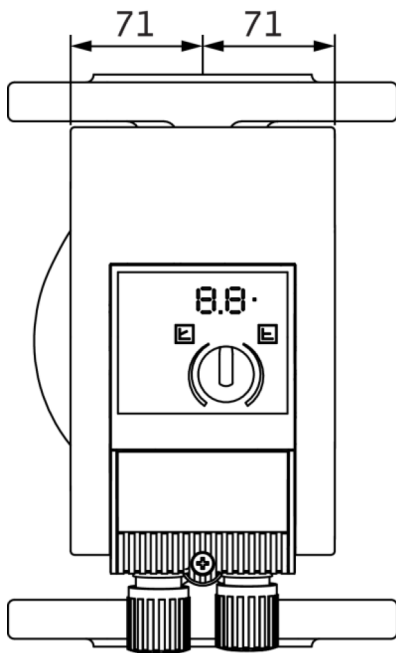
Index energetické účinnosti (EEI)	0.20
Síťová přípojka	1~230 V ±10%, 50/60 Hz
Jmenovitý proud I_N	0.17 A
Jmenovitý proud I_N	2.65 A
Min. otáčky n_{min}	950 rpm
Max. otáčky n_{max}	4100 rpm
Příkon (min) $P_{1 min}$	15.0 W
Příkon $P_{1 max}$	600.0 W
Rušivé vyzařování	EN 61800-3;2004+A1;2012 / obytné prostředí (C1)
Odolnost proti rušení	EN 61800-3;2004+A1;2012 / průmyslové prostředí (C2)
Šroubení kabelu	2 x M20x1.5
Izolační třída	F
Třída krytí	IPX4D

Rozměry pro instalaci

Přípojka trubky na výtlaku DN_d	DN 65
Přípojka trubky na straně sání DN_s	DN 65
Konstrukční délka l_0	280 mm

Rozměry a rozměrové výkresy: Yonos MAXO 65/0,5-9 PN6/10

Yonos MAXO 65/0,5-9



Charakteristiky: Yonos MAXO 65/0,5-9 PN6/10

Yonos MAXO 65/0,5-9

