

Datový list: Yonos MAXO 40/0,5-12 PN6/10

Hydraulické údaje

Maximální provozní tlak P_N	10 bar
Max. dopravní výška H	12.00 m
Max. čerpací výkon Q	24.8 m ³ /h
Minimální výška přítoku při 50 °C	5
Minimální výška přítoku při 95 °C	12
Minimální výška přítoku při 110 °C	18
Min. teplota média T_{min}	-20 °C
Max. teplota média T_{max}	110 °C
Min. okolní teplota T_{min}	-20 °C
Max. okolní teplota T_{max}	40 °C

Materiály

Skříň čerpadla	EN-GJL-250
Oběžné kolo	PPS-GF40
Hřídel	1.4028
Materiál ložiska	Uhlíkový grafit

Informace k umístění objednávky

Značka	Wilo
Název výrobku	Yonos MAXO 40/0,5-12 PN6/10
Číslo EAN	4048482235943
Číslo výrobku	2120647
Hmotnost netto cca m	13 kg
Hmotnost brutto cca m	14.9 kg
Délka včetně obalu	380 mm
Výška včetně obalu	240 mm
Šířka včetně obalu	340 mm
Vlastnost balení	Přepravní obal
Druh balení	Karton
Minimální objem objednávky	1

Údaje o motoru

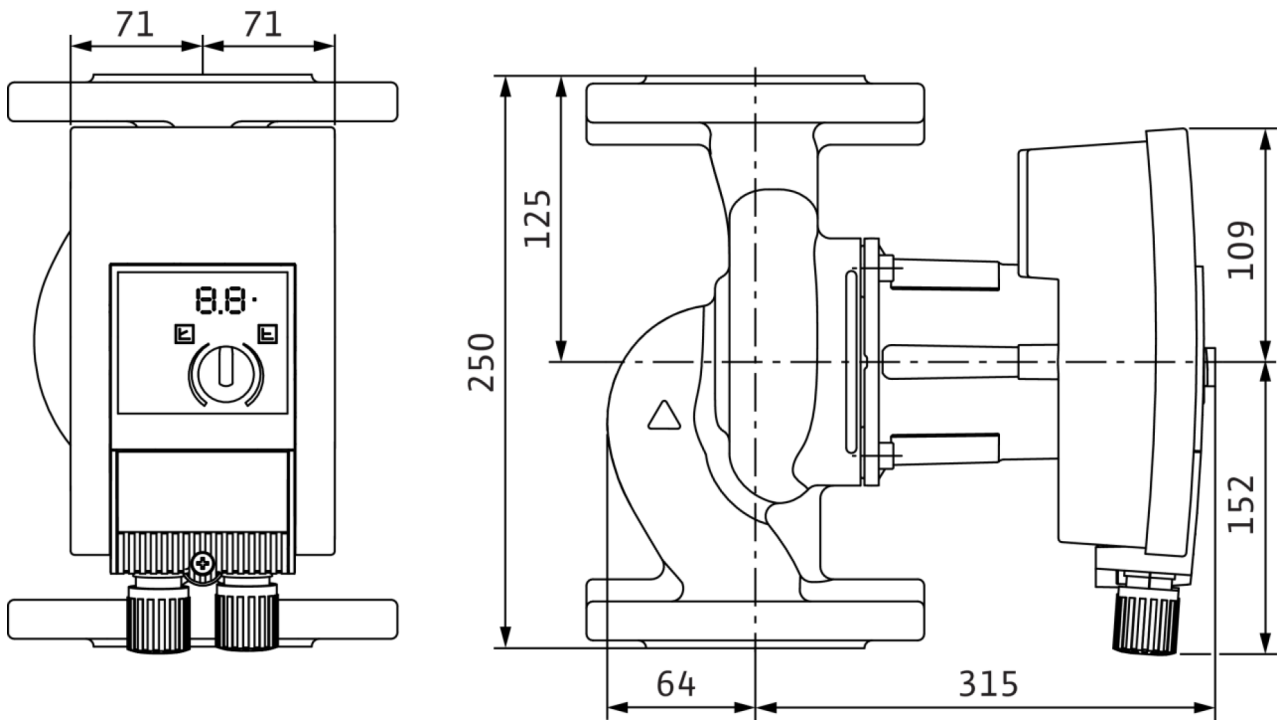
Index energetické účinnosti (EEI)	0.20
Síťová přípojka	1~230 V ±10%, 50/60 Hz
Jmenovitý proud I_N	0.17 A
Jmenovitý proud I_N	2.40 A
Min. otáčky n_{min}	950 rpm
Max. otáčky n_{max}	4600 rpm
Příkon (min) $P_{1 min}$	15.0 W
Příkon $P_{1 max}$	550.0 W
Rušivé vyzařování	EN 61800-3;2004+A1;2012 / obytné prostředí (C1)
Odolnost proti rušení	EN 61800-3;2004+A1;2012 / průmyslové prostředí (C2)
Šroubení kabelu	2 x M20x1.5
Izolační třída	F
Třída krytí	IPX4D

Rozměry pro instalaci

Přípojka trubky na výtlačku DN_d	DN 40
Přípojka trubky na straně sání DN_s	DN 40
Konstrukční délka l_0	250 mm

Rozměry a rozměrové výkresy: Yonos MAXO 40/0,5-12 PN6/10

Yonos MAXO 40/0,5/12



Charakteristiky: Yonos MAXO 40/0,5-12 PN6/10

Yonos MAXO 40/0,5/12

