

Datový list: Yonos MAXO 32/0,5-11 PN6/10

Hydraulické údaje

Maximální provozní tlak P_N	10 bar
Max. dopravní výška H	9.00 m
Max. čerpací výkon Q	18.2 m ³ /h
Minimální výška přítoku při 50 °C	3
Minimální výška přítoku při 95 °C	10
Minimální výška přítoku při 110 °C	16
Min. teplota média T_{min}	-20 °C
Max. teplota média T_{max}	110 °C
Min. okolní teplota T_{min}	-20 °C
Max. okolní teplota T_{max}	40 °C

Materiály

Skříň čerpadla	EN-GJL-250
Oběžné kolo	PPE/PS-GF30
Hřídel	1.4122
Materiál ložiska	Uhlíkový grafit

Informace k umístění objednávky

Značka	Wilo
Název výrobku	Yonos MAXO 32/0,5-11 PN6/10
Číslo EAN	4062679000718
Číslo výrobku	2210114
Hmotnost netto cca m	9 kg
Hmotnost brutto cca m	11.0 kg
Délka včetně obalu	400 mm
Výška včetně obalu	395 mm
Šířka včetně obalu	300 mm
Vlastnost balení	Přepravní obal
Druh balení	Karton
Minimální objem objednávky	1

Údaje o motoru

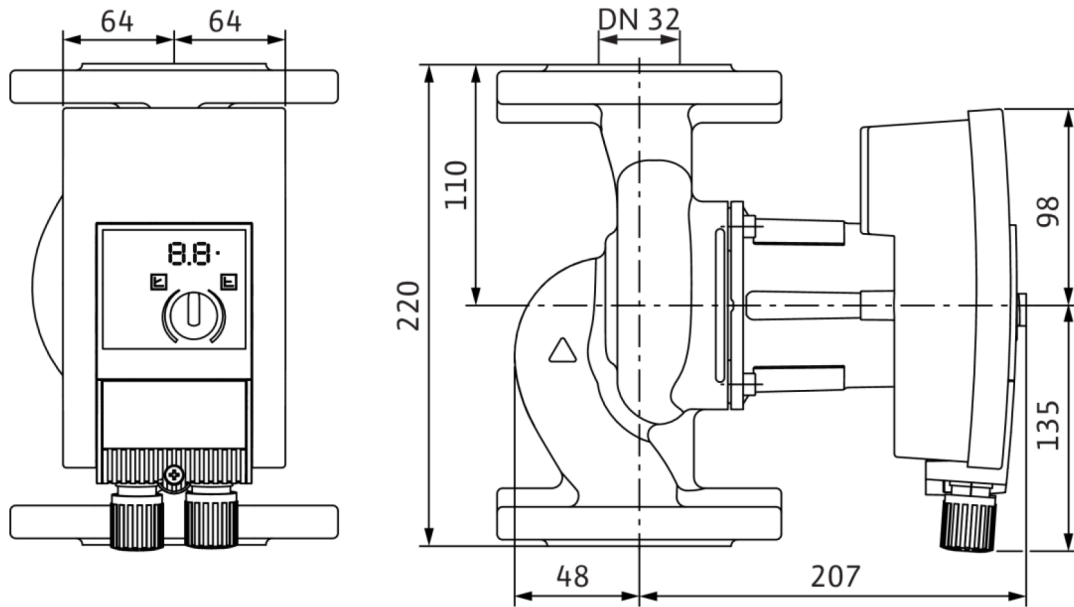
Index energetické účinnosti (EEI)	0.20
Síťová přípojka	1~230 V ±10%, 50/60 Hz
Jmenovitý proud I_N	0.15 A
Jmenovitý proud I_N	1.33 A
Min. otáčky n_{min}	1000 rpm
Max. otáčky n_{max}	4800 rpm
Příkon (min) $P_{1 min}$	10.0 W
Příkon $P_{1 max}$	305.0 W
Rušivé vyzařování	EN 61800-3;2004+A1;2012 / obytné prostředí (C1)
Odolnost proti rušení	EN 61800-3;2004+A1;2012 / průmyslové prostředí (C2)
Šroubení kabelu	2 x M20x1.5
Izolační třída	F
Třída krytí	IPX4D

Rozměry pro instalaci

Přípojka trubky na výtlaku DN_d	DN 32
Přípojka trubky na straně sání DN_s	DN 32
Konstrukční délka l_0	220 mm

Rozměry a rozměrové výkresy: Yonos MAXO 32/0,5-11 PN6/10

NO VALUE



Charakteristiky: Yonos MAXO 32/0,5-11 PN6/10

Wilo-Yonos MAXO 32/0,5-11

